

管フランジキット

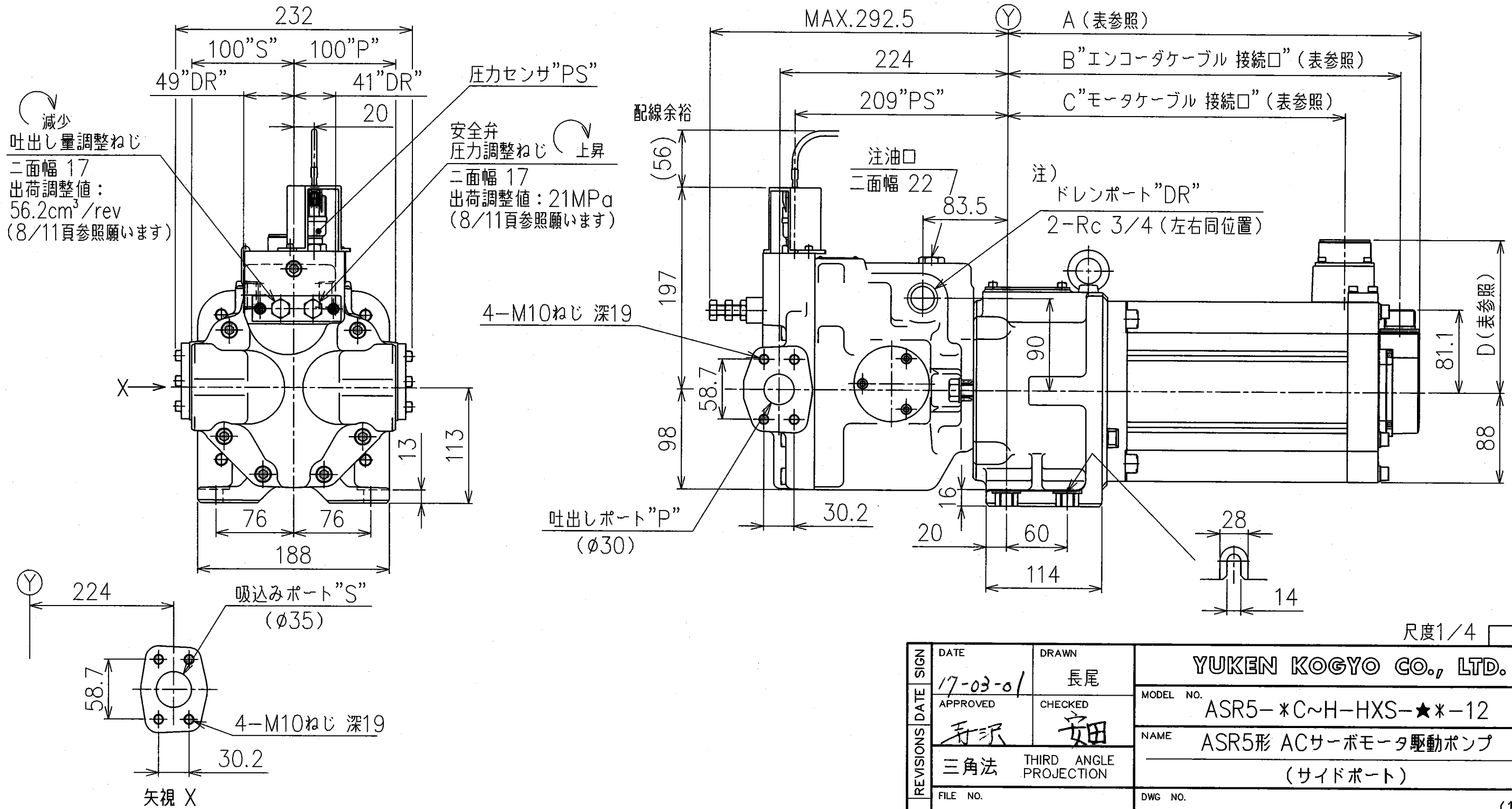
1. 管フランジ取付面は、SAE J 518 4ボルト
スプリットフランジに準拠します。
2. ポンプには、管フランジキットが付属されておりません。
ご使用の際には下記によりご注文ください。

対応するポート	呼び口径	ねじ込み形 管フランジ	溶接形 管フランジ
吸込みポート "S"	1 1/4	F5-10-A-10	F5-10- $\frac{B}{C}$ -10
吐出しポート "P"	1 1/4	F5-10-A-10	F5-10-C-10

注) ドレンポート2ヶ所のうちいずれを
使用しても構いませんが、使用に
ならないポートは必ずプラグしてください。

表

モデル番号	A	B	C	D	質量
ASR5- $\frac{*C}{D}$ -HXS- $\star\star$ -	304	284.5	238.8	140.9	77kg
ASR5- $\frac{*E}{*F}$ -HXS- $\star\star$ -	364	344.5	290.8	149.1	87kg
ASR5- $\frac{*G}{*H}$ -HXS- $\star\star$ -	404	384.5	330.8	149.1	94kg



尺度1/4 12 D

SYM REVISIONS DATE SIGN	DATE	DRAWN	YUKEN KOGYO CO., LTD.
	17-03-01	長尾	
	APPROVED	CHECKED	
	手沢	安田	
	三角法	THIRD ANGLE PROJECTION	MODEL NO.
			ASR5- $\frac{*C}{*H}$ -HXS- $\star\star$ -12
			NAME
			ASR5形 ACサーボモータ駆動ポンプ (サイドポート)
	FILE NO.	DWG NO.	
	1466	PA315782-3-0 (1/11)	

管フランジキット

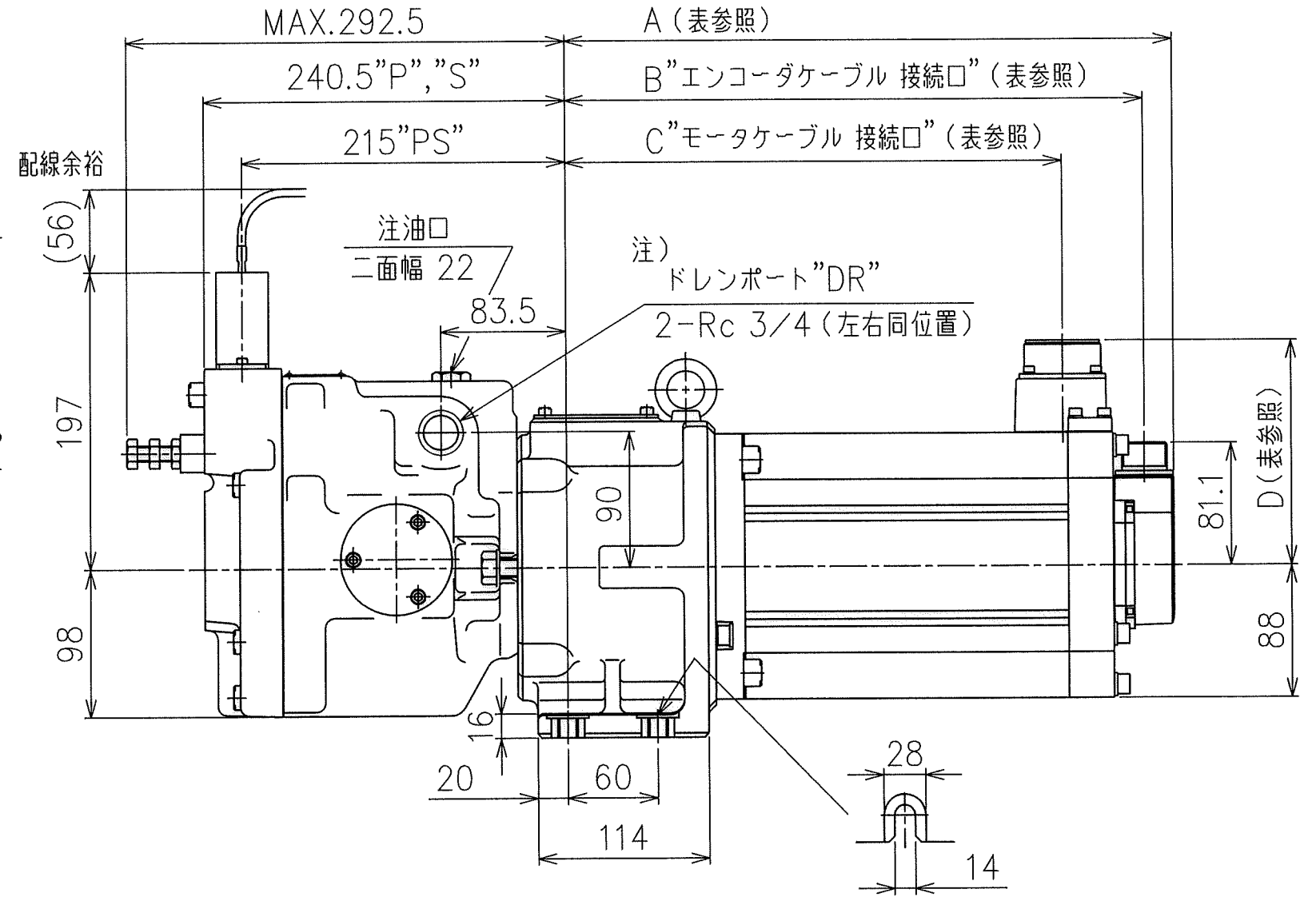
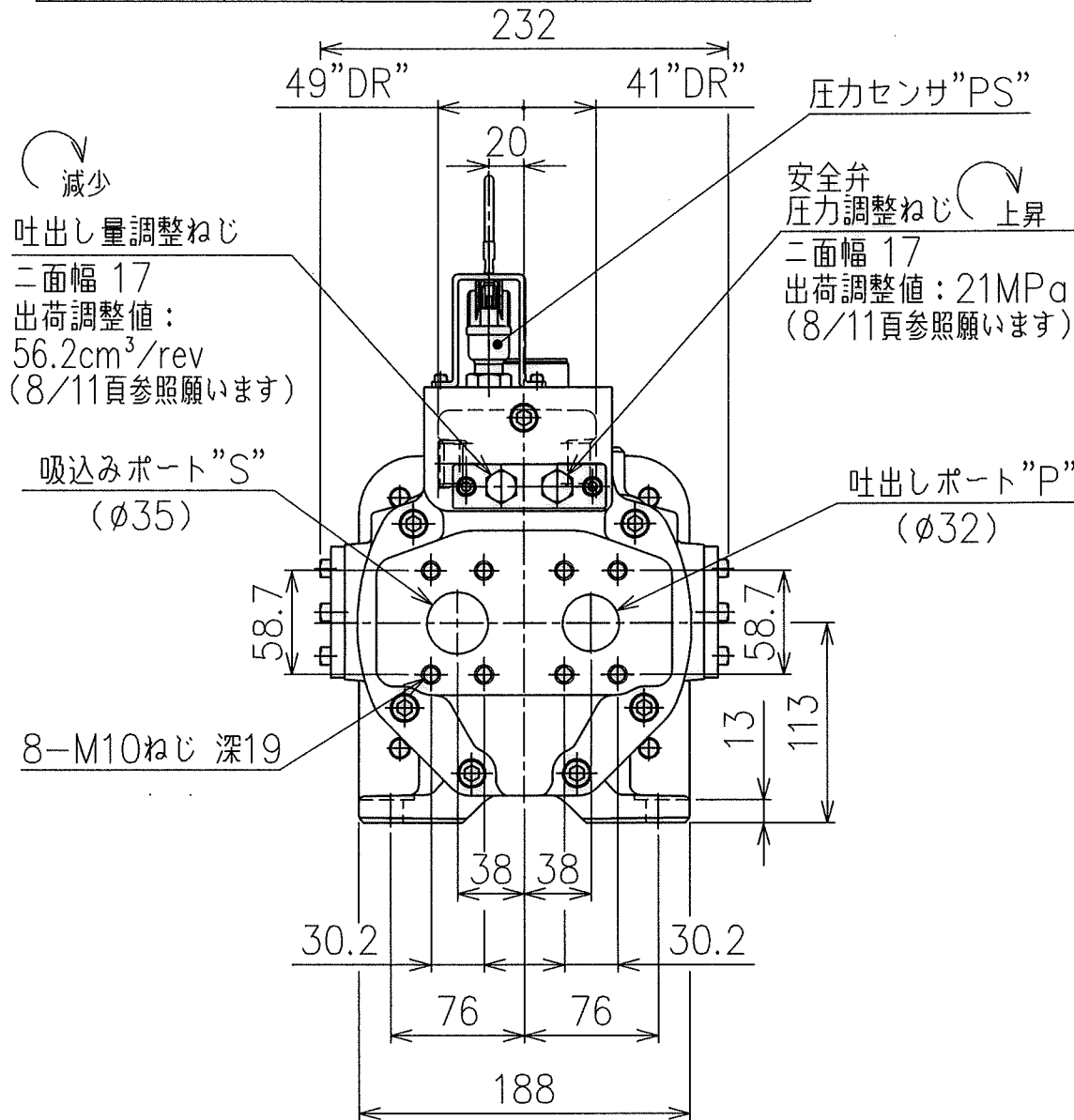
1. 管フランジ取付面は、SAE J 518 4ボルト スプリットフランジに準拠します。
2. ポンプには、管フランジキットが付属されておりません。ご使用の際には下記によりご注文ください。

注) ドレンポート2ヶ所のうちいずれを使用しても構いませんが、使用にならないポートは必ずプラグしてください。

表

モデル番号	A	B	C	D	質量
ASR5- ^{*C} _D -HX-★*-	304	284.5	238.8	140.9	77kg
ASR5- ^{*E} _F -HX-★*-	364	344.5	290.8	149.1	87kg
ASR5- ^{*G} _H -HX-★*-	404	384.5	330.8	149.1	94kg

対応するポート	呼び口径	ねじ込み形管フランジ	溶接形管フランジ
吸込みポート "S"	1 1/4	F5-10-A-10	F5-10- ^B _C -10
吐出しポート "P"	1 1/4	F5-10-A-10	F5-10-C-10



尺度1/4 12 D

SIGN DATE APPROVED CHECKED REVISIONS DATE FILE NO. SYM	DATE	DRAWN	YUKEN KOGYO CO., LTD.	
	APPROVED	CHECKED	MODEL NO.	ASR5- ^{*C} ~H-HX-★*-12
	三角法 THIRD ANGLE PROJECTION		NAME	ASR5形 ACサーボモータ駆動ポンプ (アキシャルポート)
	FILE NO.	1466	DWG NO.	PA315782-3-0 (2/11)

管フランジキット

1. 管フランジ取付面は、SAE J 518 4ボルト
スプリットフランジに準拠します。
2. ポンプには、管フランジキットが付属されておりません。
ご使用の際には下記によりご注文ください。

注) ドレンポート2ヶ所のうちいずれを
使用しても構いませんが、使用に
ならないポートは必ずプラグしてください。

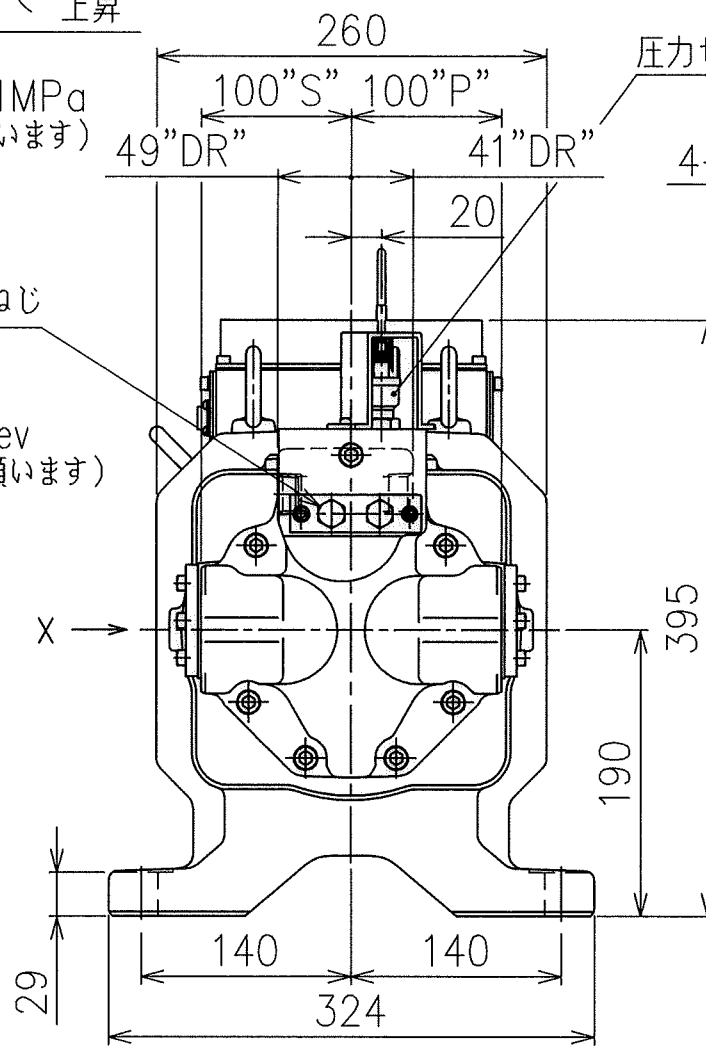
対応するポート	呼び口径	ねじ込み形 管フランジ	溶接形 管フランジ
吸込みポート "S"	1 1/4	F5-10-A-10	F5-10-B-10 C
吐出しポート "P"	1 1/4	F5-10-A-10	F5-10-C-10

安全弁
圧力調整ねじ



二面幅 17
出荷調整値：21MPa
(8/11頁参照願います)

減少
吐出し量調整ねじ
二面幅 17
出荷調整値
: 56.2cm³/rev
(8/11頁参照願います)

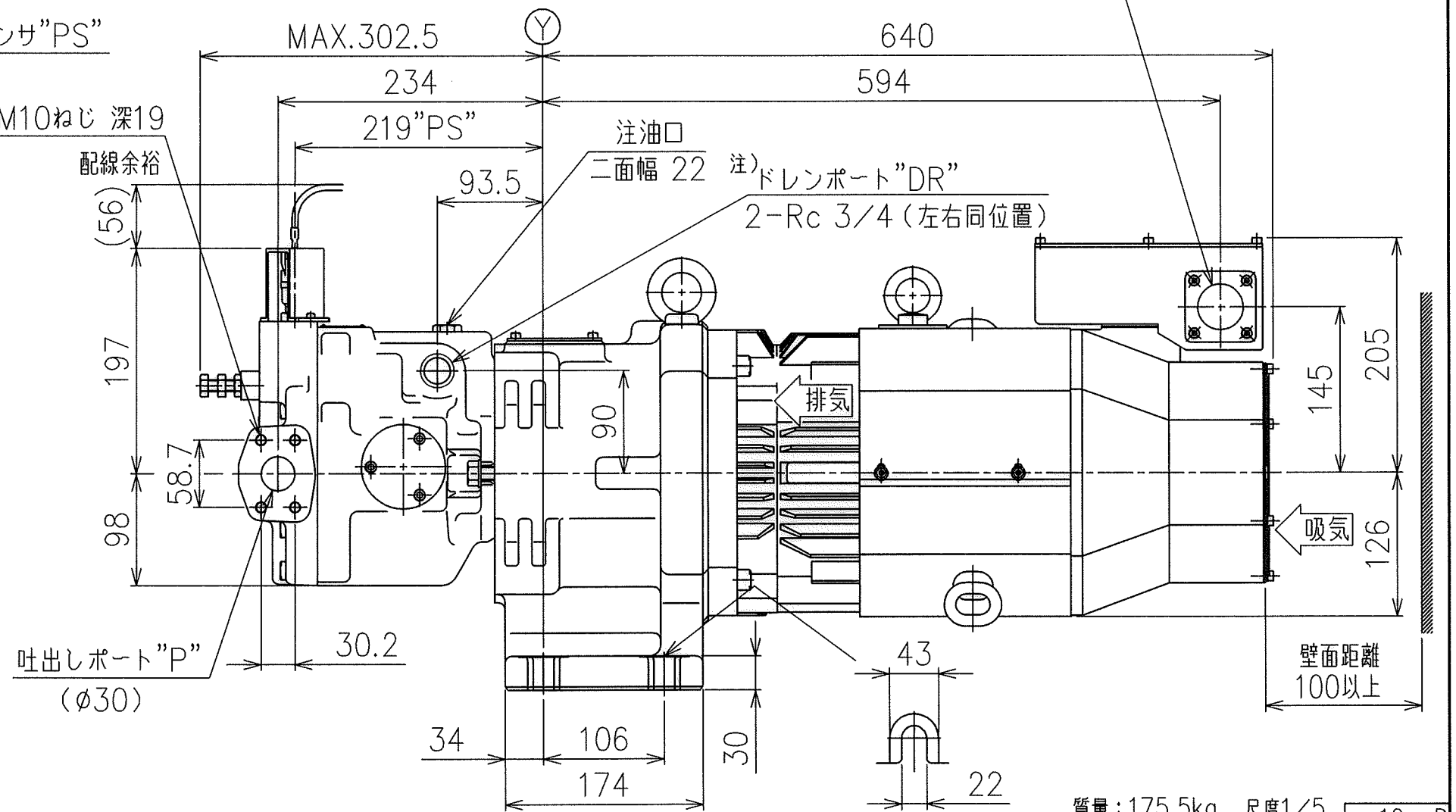


圧力センサ"PS"

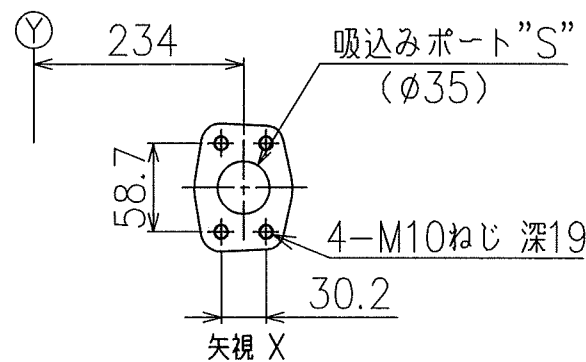
4-M10ねじ 深19

吐出しポート"P"
(φ30)

エンコーダコネクタ・モータケーブル・ファン配線
(左右同位置; 手前側: モータケーブル・ファン配線、裏側: エンコーダコネクタ)



質量: 175.5kg 尺度1/5 12 D



SYM	DATE	DRAWN	YUKEN KOGYO CO., LTD.
	APPROVED	CHECKED	
REVISIONS	三角法 THIRD ANGLE PROJECTION		NAME ASR5形 ACサーボモータ駆動ポンプ (サイドポート)
DATE	FILE NO. 1466	DWG NO. PA315782-3-0 (3/11)	

管フランジキット

1. 管フランジ取付面は、SAE J 518 4ボルト
スプリットフランジに準拠します。
2. ポンプには、管フランジキットが付属されておりません。
ご使用の際には下記によりご注文ください。

注) ドレンポート2ヶ所のうちいずれを
使用しても構いませんが、使用に
ならないポートは必ずプラグしてください。

対応するポート	呼び口径	ねじ込み形 管フランジ	溶接形 管フランジ
吸込みポート "S"	1 1/4	F5-10-A-10	F5-10-B-10
吐出しポート "P"	1 1/4	F5-10-A-10	F5-10-C-10

安全弁
圧力調整ねじ

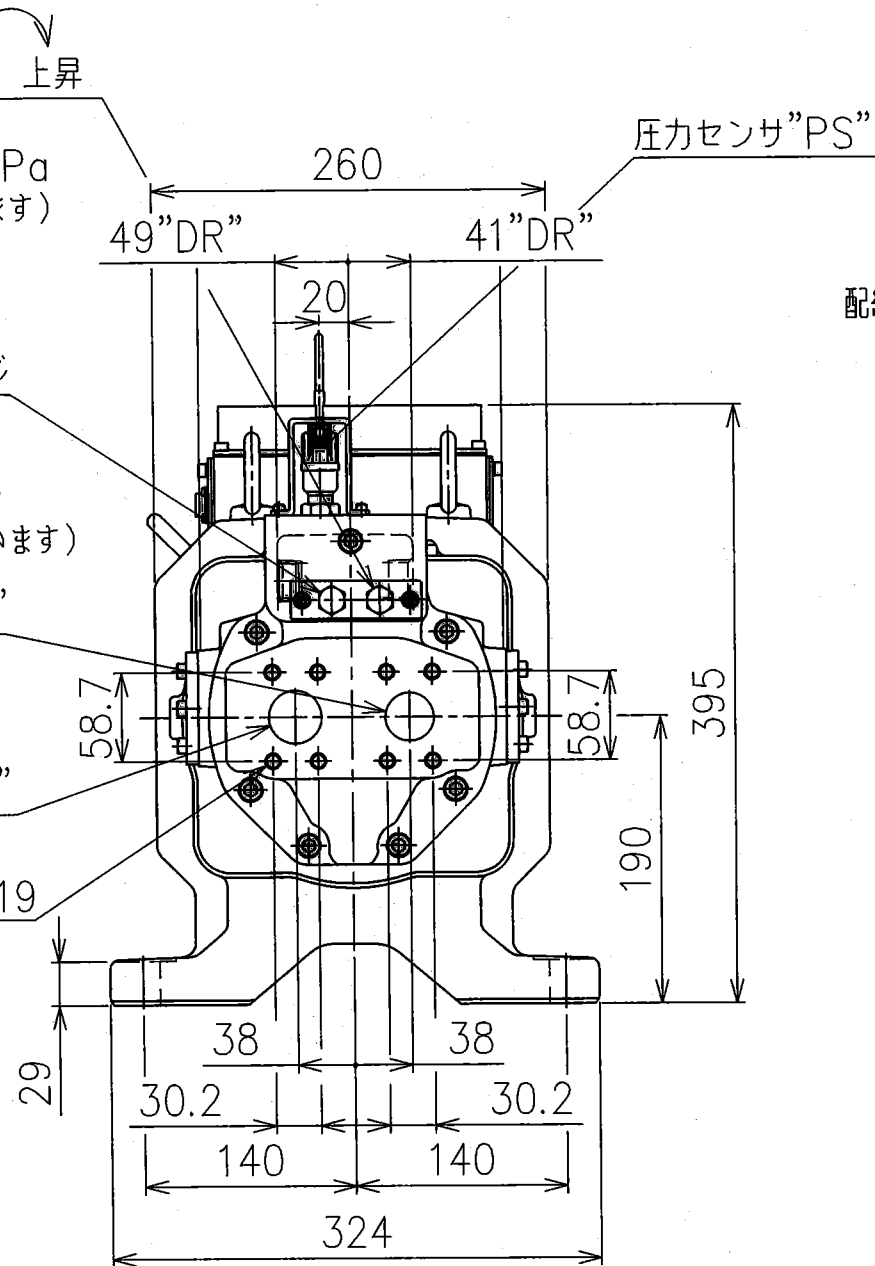
二面幅 17
出荷調整値：21MPa
(8/11頁参照願います)

減少
吐出し量調整ねじ
二面幅 17
出荷調整値
：56.2cm³/rev
(8/11頁参照願います)

吐出しポート"P"
(φ32)

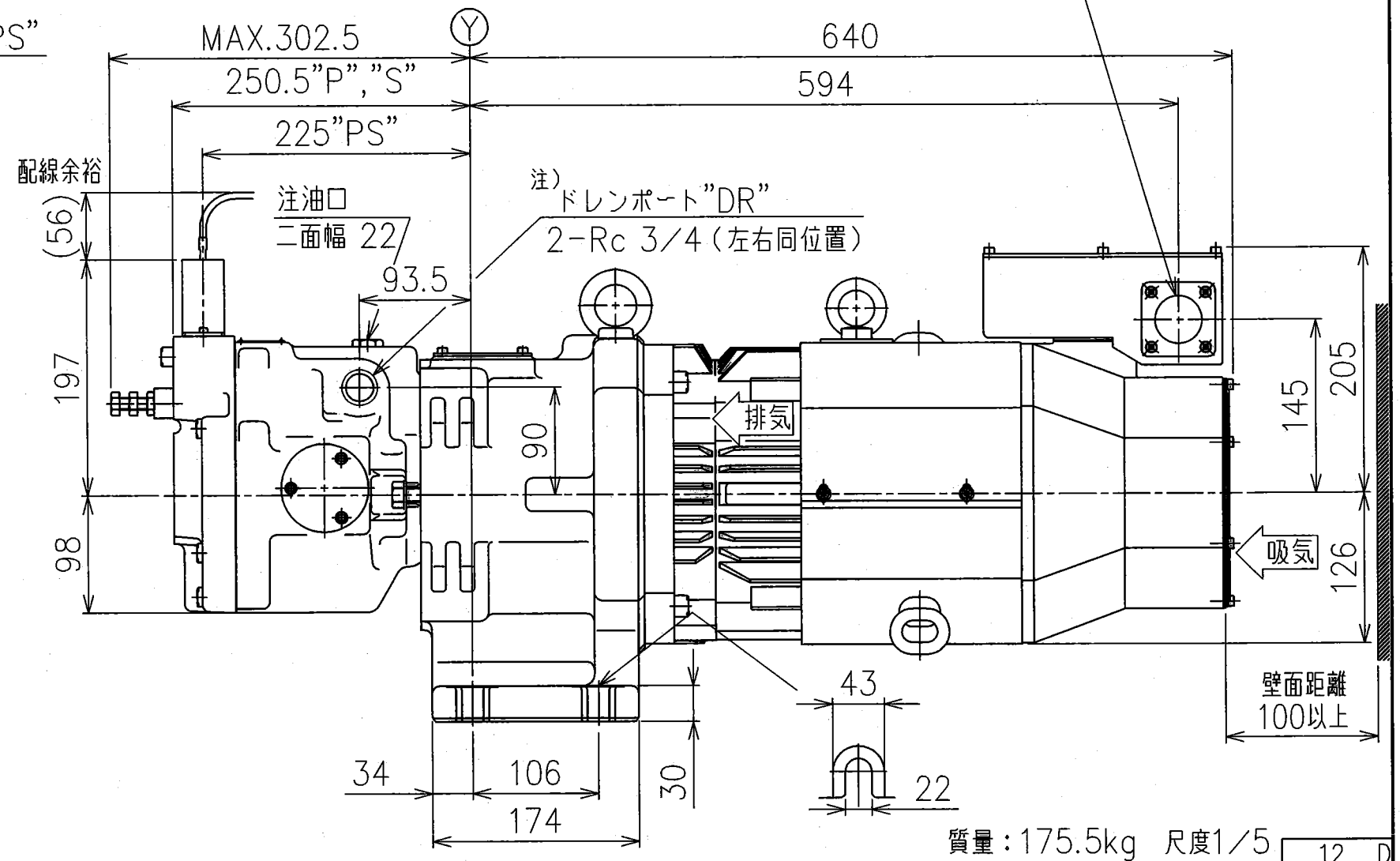
吸込みポート"S"
(φ35)

8-M10ねじ 深19



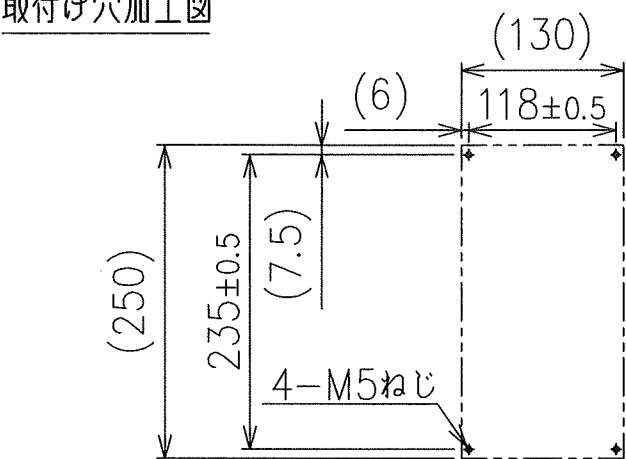
エンコーダコネクタ・モータケーブル・ファン配線

(左右同位置; 手前側: モータケーブル・ファン配線、裏側: エンコーダコネクタ)



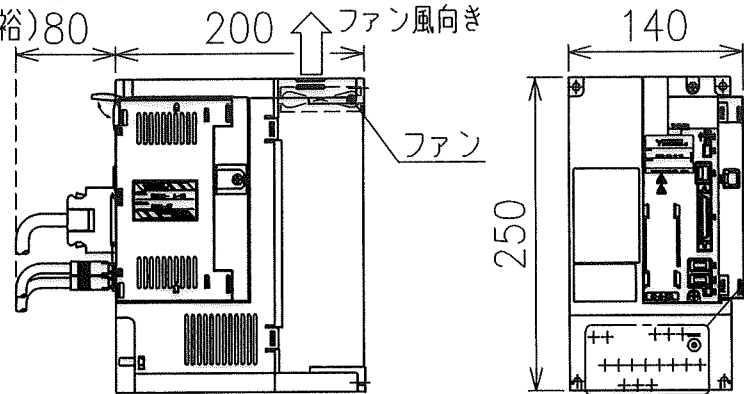
SIGN	DATE	DRAWN	YUKEN KOGYO CO., LTD.
	APPROVED	CHECKED	
REVISIONS	三角法 THIRD ANGLE PROJECTION		NAME ASR5形 ACサーボモータ駆動ポンプ (アキシャルポート)
	FILE NO. 1466	DWG NO. PA315782-3-0 (4/11)	

取付け穴加工図

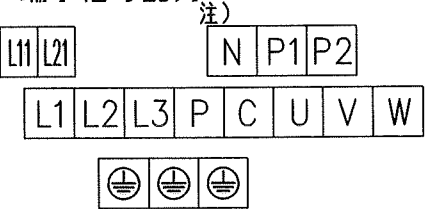


コントローラ外形図

質量 4.6kg
(配線余裕)80
型式 : AMSR-★C-★*-10



端子信号配列

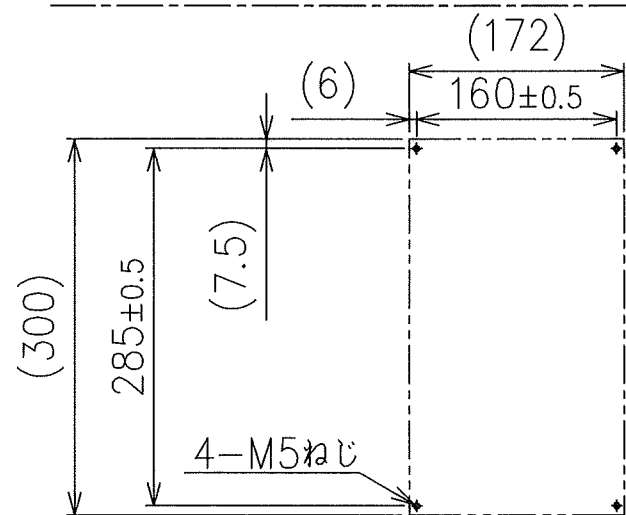
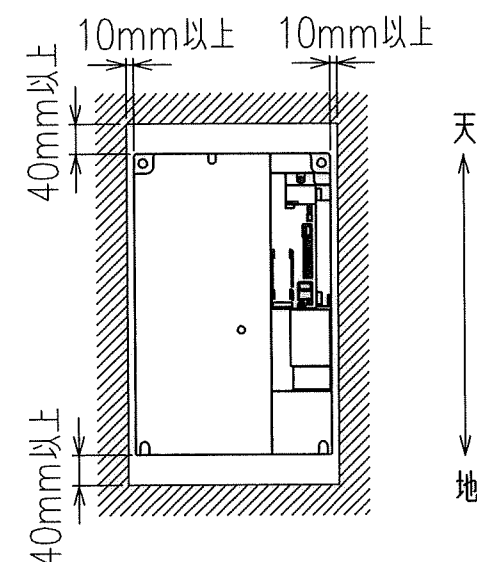


	L1, L2, L3, P, C, U, V, W, P1, P2, N	L11, L21
端子ねじ	M4	M3.5
締付トルク	1.2 [N・m]	0.8 [N・m]

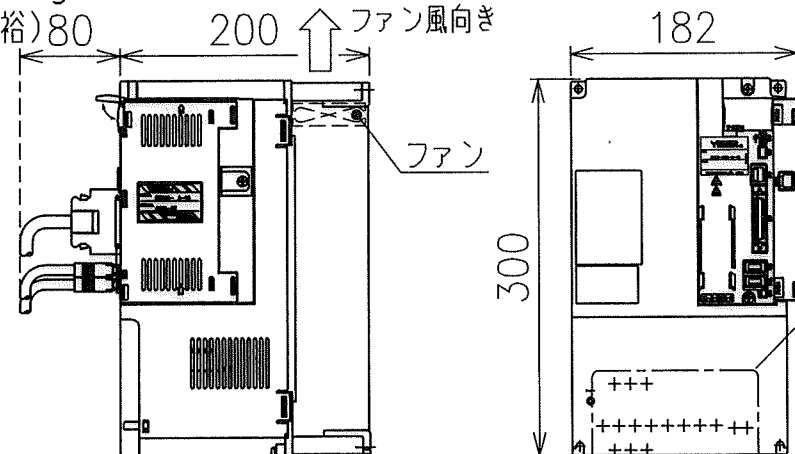
注) 端子"N"に配線は行わないでください。

据付基準

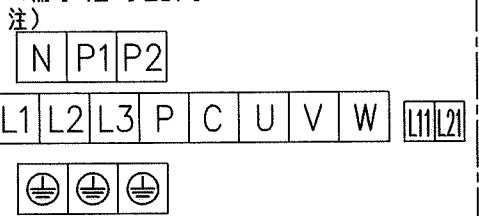
(サーボアンプを並べて施工する場合は、別途ご相談ください。)



質量 6.2kg
(配線余裕)80
型式 : AMSR-2DE-★*-10

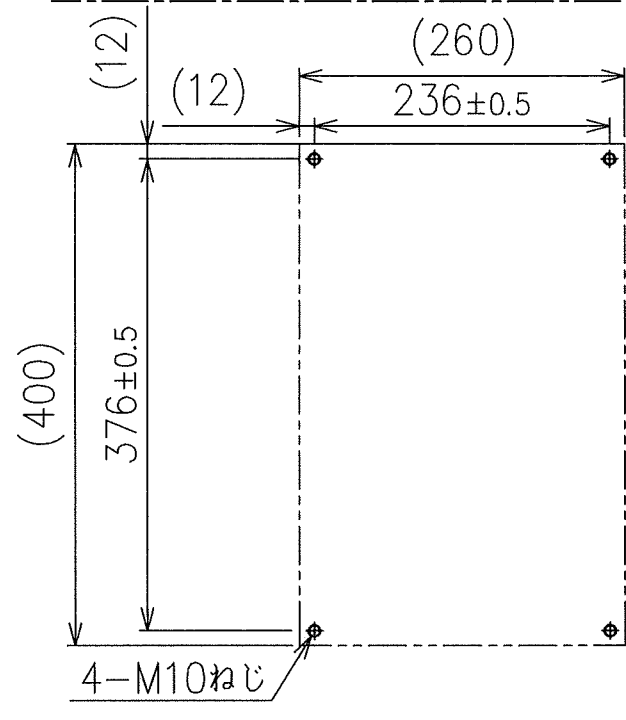


端子信号配列

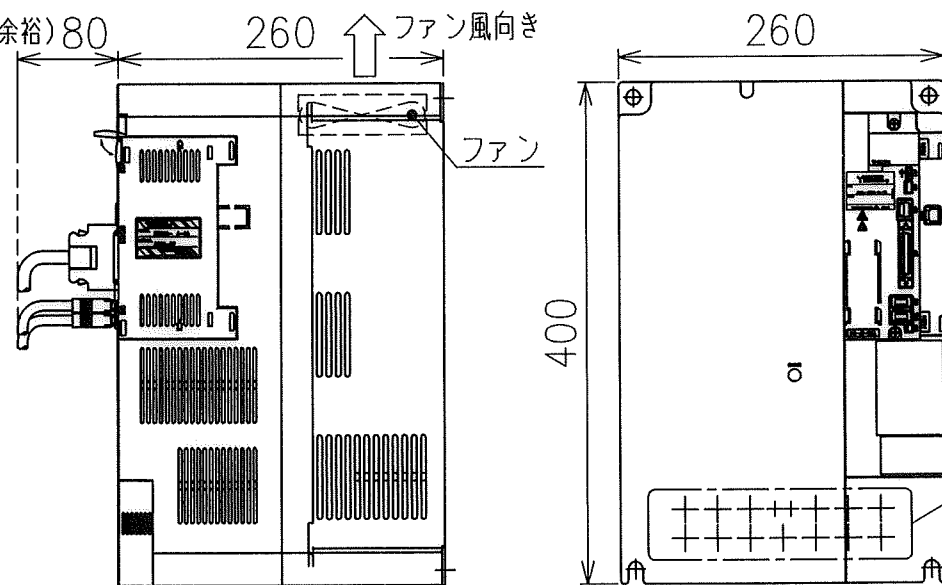


	L1, L2, L3, P, C, U, V, W, P1, P2, N	L11, L21
端子ねじ	M4	M3.5
締付トルク	1.2 [N・m]	0.8 [N・m]

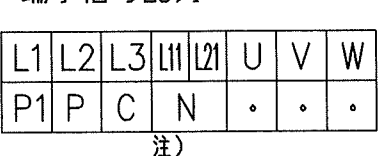
注) 端子"N"に配線は行わないでください。



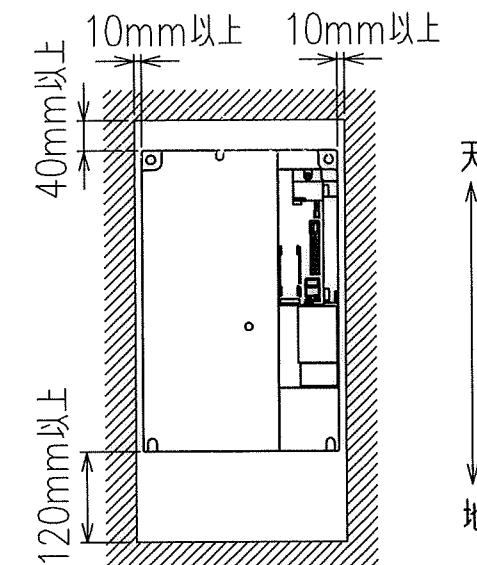
型式 : AMSR-★FGI-★*-10/AMSR-★HJL-★*-10/AMSR-★KMO-★*-10
(配線余裕)80



端子信号配列



注) 端子"N"に配線は行わないでください。

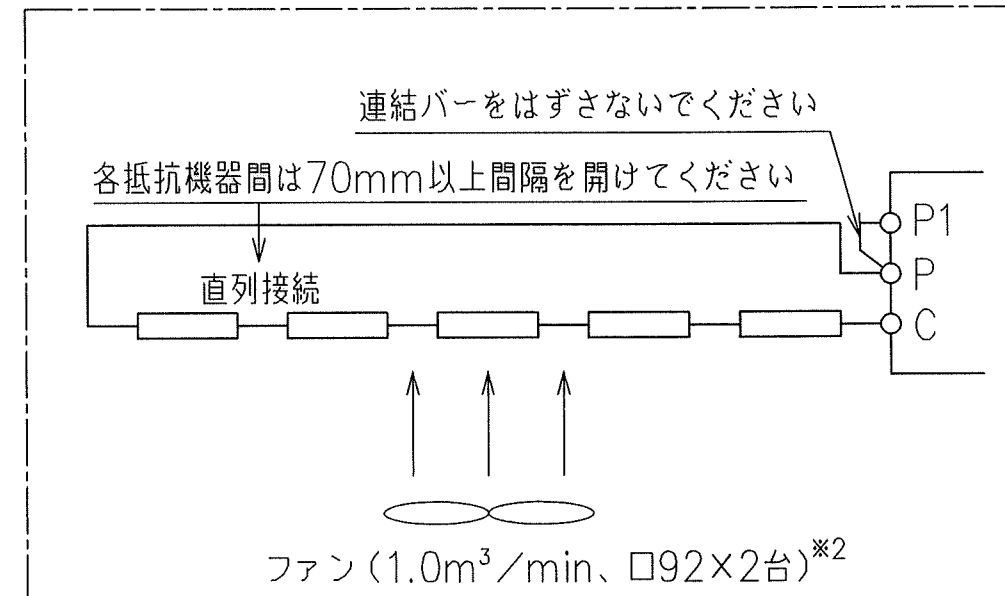


型式	質量	L1, L2, L3, U, V, W, P1, P, C, N	L11, L21
AMSR-★FGI-★*-10	18kg	M6	M4
AMSR-★HJL-★*-10		3.0 [N・m]	
AMSR-★KMO-★*-10	19kg	M8	1.2 [N・m]
		6.0 [N・m]	

SIGN	DATE	DRAWN	YUKEN KOGYO CO., LTD.
	APPROVED	CHECKED	
REVISIONS	三角法 THIRD ANGLE PROJECTION		NAME
	FILE NO.	1466	DWG NO. PA315782-3-0 (5/11)

回生抵抗外形図^{※1}

	型式 (三菱電機)	本数	許容回生電力 (W)	ファン付回生電力 (W)	抵抗値 (Ω)
AMSR-2FGI-★*-10	GRZG400-1.5Ω	4	500	800	6 (1.5Ω×4)
AMSR-2HJL-★*-10	GRZG400-0.9Ω	5	850	1300	4.5 (0.9Ω×5)
AMSR-2KMO-★*-10	GRZG400-0.6Ω				3 (0.6Ω×5)
AMSR-4FGI-★*-10	GRZG400-5.0Ω	4	500	800	20 (5.0Ω×4)
AMSR-4HJL-★*-10	GRZG400-2.5Ω	5	850	1300	12.5 (2.5Ω×5)
AMSR-4KMO-★*-10	GRZG400-2.0Ω				10 (2.0Ω×5)

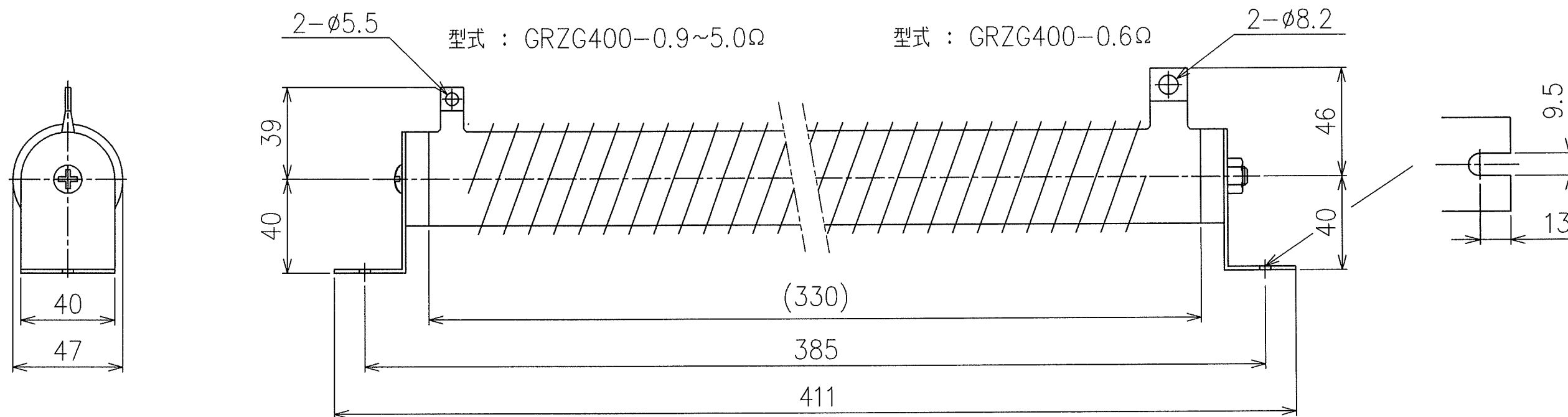


注意：回生抵抗器は高温度に達します。電線は耐熱不燃電線を使用し、回生抵抗器と接触しないよう配線してください。

※1 ASR5-＊C～E- (AMSR-＊C～2DE) は回生抵抗内蔵型の為、回生抵抗は付属しません。

※2 強制冷却方式の場合、推奨するファン容量です。

この場合、パラメータNo, PA02を"0000 → 00FA"に設定し直してください。



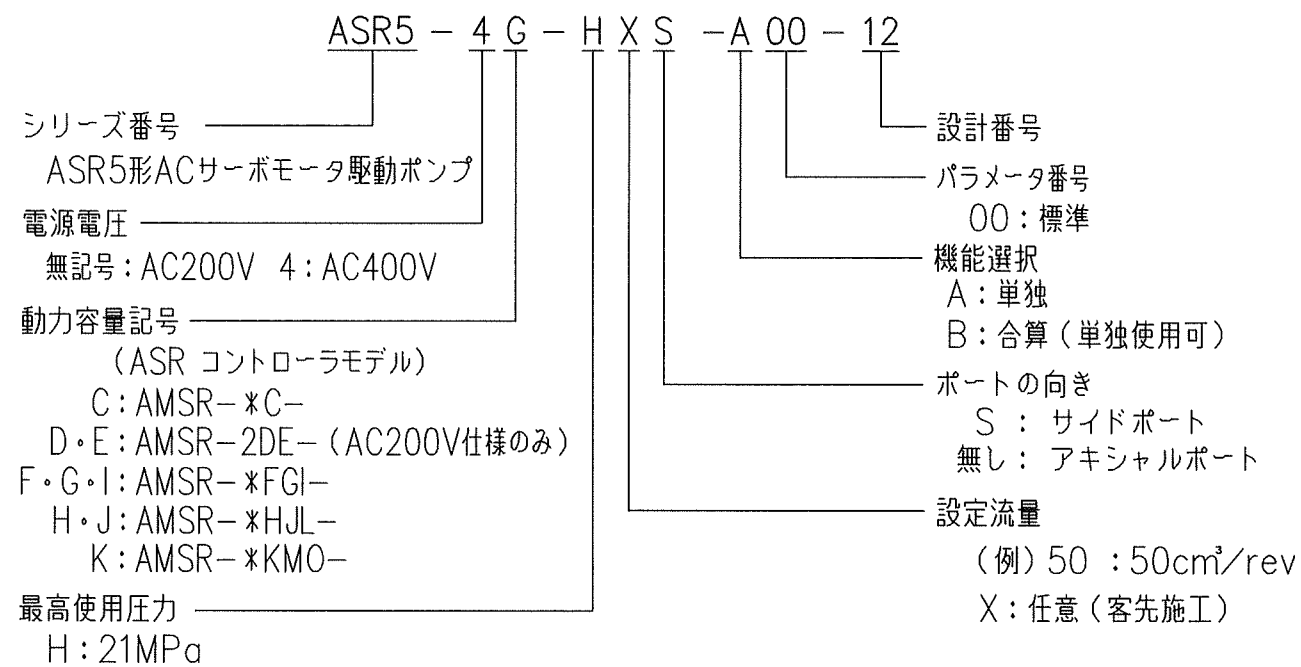
概略質量：0.8kg/本

尺度1/2

12 D

SYM REVISIONS DATE SIGN	DATE	DRAWN	YUKEN KOGYO CO., LTD.	
	APPROVED	CHECKED		MODEL NO.
	三角法 THIRD ANGLE PROJECTION		NAME	
	FILE NO.	DWG NO.	PA315782-3-0 (6/11)	
	1466			

モデル番号の構成



ポンプモデル A56-F-R-01-H-※-K-32425

定格

理論押しのけ容積	MAX.56.2 cm ³ /rev
最高使用圧力	21 MPa
最高回転速度	2300 r/min
回転方向	サーボモータ後方から見て右

使用油

ISO VG 32 または 46 相当の石油系作動油

粘度範囲

20~400 mm²/s

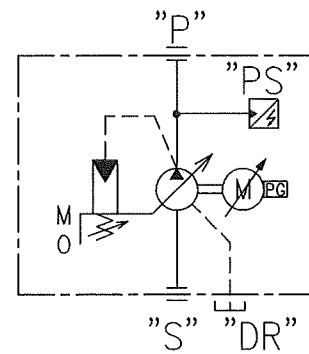
油温範囲

0~60 °C
ただし、上記 粘度範囲にご注意ください。

周囲環境

設置場所: 屋内
温度: 0~40°C
湿度: 20~80%
耐食性および爆発性ガス・蒸気のないこと。

油圧回路図



使用上の注意

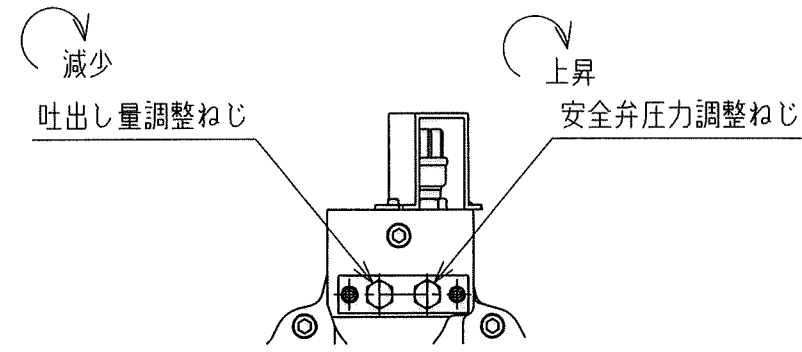
- ポンプは、注油口の位置が上になるように据付けてください。
- 吸込み圧力はポンプ入口にて、-16.7kPa~+50kPaにしてください。
- クレーン等による吊り上げの際、吊り上げ用のワイヤーは本装置に取り付けられた吊り金具以外の場所には掛けないでください。
- 鋼管配管の場合、配管により本装置に無理な力がかからないように注意してください。
- ドレン配管は、下記を目安にして、他の戻りラインと合流せずに単独で行い、端末を必ず油中に入れてください。
配管継手サイズ R 3/4 (内径 φ16 以上)
配管内径 φ19以上
配管長さ 1m以下
上記条件を満足しない場合でもハウジング内圧力が定常状態圧力 0.1 MPa以下、かつサージ圧力 0.5 MPa以下になるようにしてください。
- ポンプ初期運転前には必ず注油口から作動油をハウジング内に充填してください。なお、運転開始時には吐出しラインを無負荷にしてポンプを始動し、正常に油を吸込むことを確認してください。
- 作動油の汚染管理には十分注意を払い、汚染度は JIS B 9933 (ISO 4406) 20/18/14 または、NAS 9級以内にしてください。なお、吸込みラインには100μm (150メッシュ) のフィルタを、戻りラインには10μm以下のフィルタをご使用ください。
- 初期あるいは長時間運転休止後に運転する場合には、油を吸込みにくいことがありますので、あらかじめ吐出し側に空気抜き弁 (モデル番号 ; ST1004) を設けておくか、または吐出し側にて空気抜きを行ってください。
- 装置内部および管路内に空気が混入していると振動発生の原因になりますので、空気抜きは完全に行ってください。
- ポンプを油面より上部に設置する場合は、吸込みラインの空気だまりを防止するため吸込み配管およびサクションラインフィルタはポンプのポートより高くしないでください。
なお、吸込み側の配管は適合する管フランジの口径そのものを使用し、吸込みポートの高さは油面より高くしないでください。
- 運転中はモータおよび本体表面温度が高温になりますので、手や身体が触れないようご注意ください。

SIGN	DATE	DRAWN	YUKEN KOGYO CO., LTD.
	APPROVED	CHECKED	
REVISIONS	三角法 THIRD ANGLE PROJECTION		NAME
DATE	FILE NO.	DWG NO.	
SYM	1466	PA315782-3-0 (7/11)	

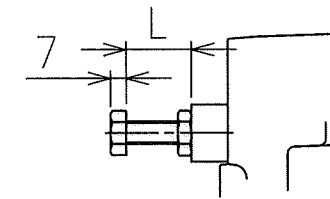
電圧—圧力特性 注1) 最高使用圧力21MPaを超える
指令信号は入力しないでください。



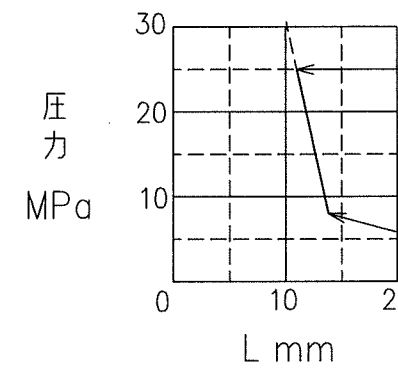
安全弁設定圧力
1) 出荷時は21MPaに調整されています。
2) 安全弁設定圧力は母機最高使用圧力に対し、
+3~3.5MPaが目安です。



安全弁圧力調整ねじ
(参考)



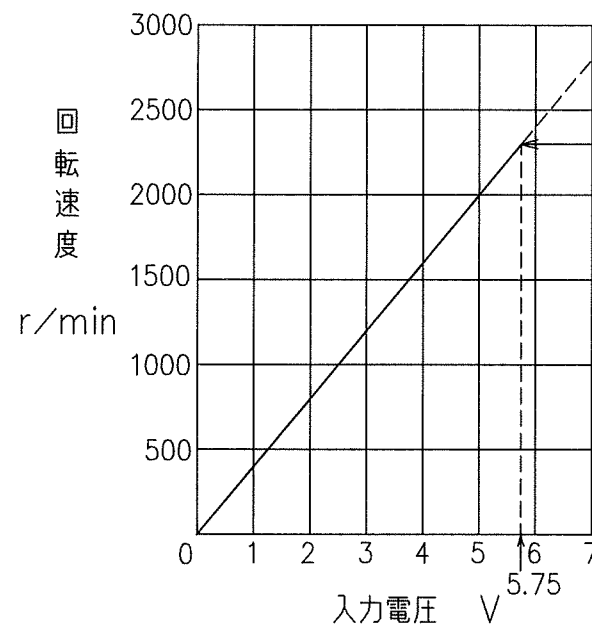
注3) 調整範囲に対し圧力変化量が高いため、
別途圧力計を用意し、実圧力を目視し調整してください。
(調整ねじ1回転あたりの圧力変化量: 4.4MPa)



※1 安全弁設定圧力: MAX. 24.8MPa
出荷時は21MPa調整されています。

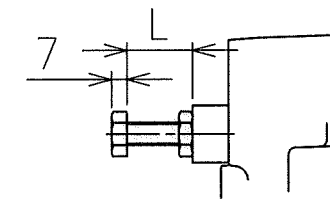
※2 最低安全弁設定圧力: 8.0MPa

電圧—回転速度特性 注2) 最高回転速度2300r/minを超える
指令信号は入力しないでください。

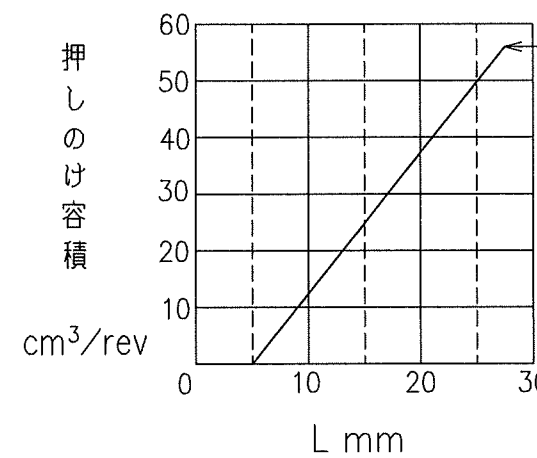


最高回転速度

吐出量調整ねじ
(参考)



(調整ねじ1回転あたりの容積変化量: 3.9cm³/rev)



※3 理論押しのか容積: MAX. 56.2 cm³/rev
設定流量モデル“X”を選定の場合、
出荷時は最大押しのか容積にて調整されています。

DATE	DRAWN	YUKEN KOGYO CO., LTD.	
		MODEL NO.	
APPROVED	CHECKED	NAME	
三角法 THIRD ANGLE PROJECTION		DWG NO. PA315782-3-0 (8/11)	
FILE NO.	1466		

電源仕様

※1 20msで約20Aに減衰

モデル番号	: ASR5-	C-	D-	E-	F-	G-	H-	I-	J-	K-	4C-	4F-	4G-	4H-	4I-	4J-	4K-
コントローラモデル	: AMSR-	2C-	2DE-		2FGI-		2HJL-	2FGI-	2HJL-	2KMO-	4C-	4FGI-		4HJL-	4FGI-	4HJL-	4KMO-
電源設備容量	6.8kVA		8.6kVA		12kVA		16kVA			6.8kVA	8.6kVA	12kVA		16kVA			
突入電流 ※1	44A	88A		235A						66A	325A						
最大電流	74A		130A		158A		195A	228A		37A	65A	79A		93A	109A		

仕様

モデル番号	ASR5- C~H-	ASR5- I~K-	ASR5-4C・4F~H-	ASR5-4I~K-	
理論押しのけ容積	56.2 cm ³ /rev				
使用圧力	定格	16 MPa			
	最高	21 MPa			
流量制御系	最高回転速度	2300 r/min			
	最大流量	129.3 L/min			
	最低制御流量	1%			
	ヒステリシス	1%以下			
	繰り返し性	1%以下			
	入力信号	400 r/min / V			
圧力制御系	圧力調整範囲	0.1MPa~MAX.21MPa			
	ヒステリシス	1%以下			
	繰り返し性	1%以下			
	入力信号	3.5MPa / V			
コントローラ	使用周囲温度	0~50℃ (90%RH以下: 結露無きこと)			
	電圧・周波数	三相AC200~230V,50/60Hz	三相AC380~480V,50/60Hz ^{※2 ※3}		
	許容電圧変動	三相AC170~253V	三相AC323~528V		
サーボモータ	耐熱クラス	F種			
	保護方式	IP65 (軸貫通部除く)	IP44	IP65 (軸貫通部除く)	IP44
	冷却方式	全閉自冷	全閉強冷	全閉自冷	全閉強冷
	使用周囲温度	0~40℃ (80%RH以下: 結露無きこと)			

※2 入力電圧380V使用時は、10%程度出力が落ちます。

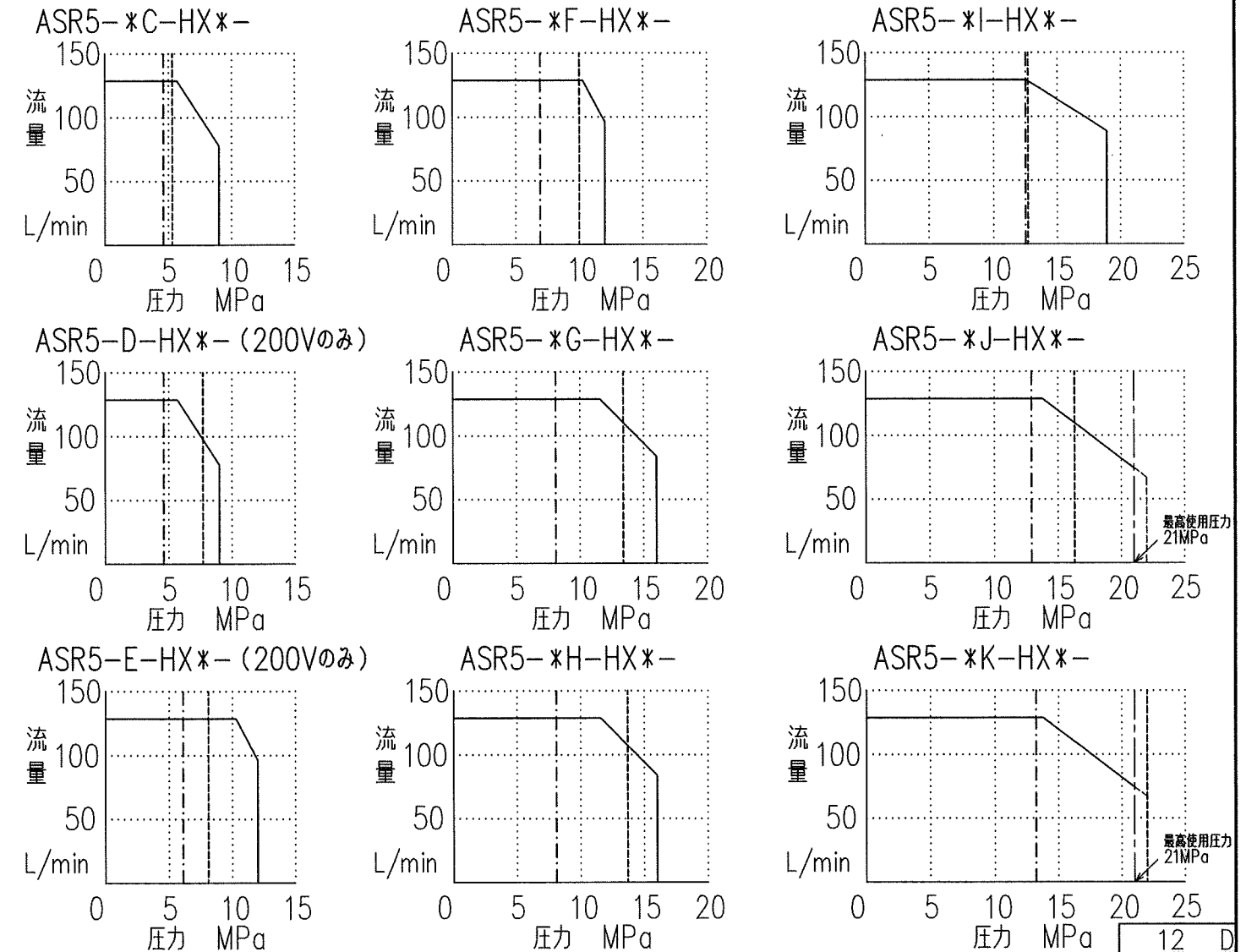
※3 電源周波数が50Hzの場合、冷却ファンは三相AC380~440Vに制限されます。

圧力-吐出し量特性 (参考)

最大押しのけ容積56.2 cm³/rev時の圧力-吐出し量特性

----- 最大連続運転可能時間100sec

----- 最大連続運転可能時間 30sec

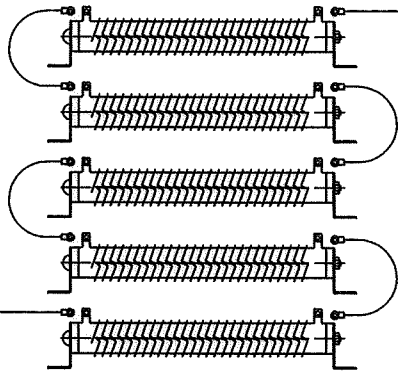


SIGN	DATE	DRAWN	YUKEN KOGYO CO., LTD.
	APPROVED	CHECKED	
REVISIONS	三角法 THIRD ANGLE PROJECTION		NAME
	FILE NO.	DWG NO.	
SYM	1466	PA315782-3-0	(9/11)

回生抵抗

※ASR5- *F~Hのみ回生抵抗外付け

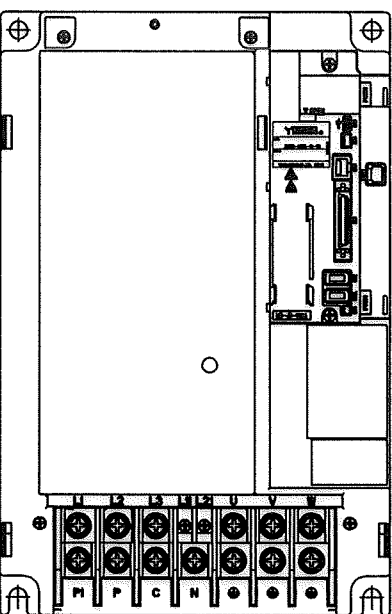
- ASR5- F・G : GRZG400-1.5Ω 4本
- ASR5- H : GRZG400-0.9Ω 5本
- ASR5- 4F・4G : GRZG400-5.0Ω 4本
- ASR5- 4H : GRZG400-2.5Ω 5本



注) 直列接続、配線長さ5m以下
各抵抗器は70mm以上の間隔をあける事

ASRコントローラ

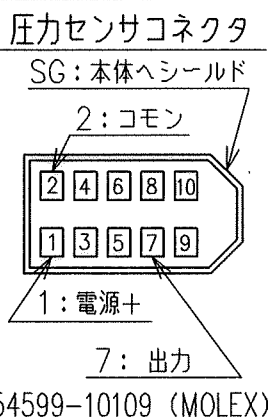
型式: AMSR- *C~HJL- *★*-10



ドライバーケーブル
YSDC-D14-00- *★*-10

ケーブル長さ
01:1M 02:2M 03:3M
05:5M 10:10M 20:20M
必要な際は別途ご注文ください。
※パルス出力を使用する場合は
ご相談ください。

- ピン番号: 緑色 : 記号
- 1 : 緑/黒 : LG
 - 2 : 黄/赤 : MON2
 - 3 : 緑/赤 : MON1
 - 1 : 白 : P15R
 - 2 : 桃 : PIN
 - 3 : 桃/白 : LG
 - 15 : 黒 : SON
 - 16 : 黒/白 : (N.U.)
 - 17 : 緑 : ST1
 - 18 : 緑/白 : ST2
 - 19 : 黄 : RES
 - 20 : 赤 : DICOM
 - 21 : 茶 : DICOM
 - 41 : 黄/白 : (N.U.)
 - 22 : 緑 : ACD2
 - 23 : 緑/白 : ACD1
 - 24 : 紫 : ACD0
 - 25 : 紫/白 : L/SO
 - 27 : 空 : QIN
 - 28 : 空/白 : LG
 - 34 : 黄/黒 : LG
 - 42 : 灰 : EMG
 - 43 : 灰/白 : HC1
 - 44 : 青 : HC2
 - 45 : 青/白 : L/SI
 - 46 : 赤/白 : DCOM
 - 47 : 茶/白 : DCOM
 - 48 : 若草 : ALM
 - 49 : 若草/白 : RD



圧力センサケーブル
別途ご注文も可能です。
必要な際はご相談ください。

ACサーボモータ
エンコータケーブル
YSDC-E7-S- *★*-10
ケーブル長さ
02:2M 05:5M 10:10M
必要な際は別途ご注文ください。

ACサーボモータ
モータケーブル
YSDC-M1- *★*-10
モータ容量
ASR5- C~D : 29
ASR5- E~F : 44S
ASR5- G~H : 1A
ASR5- 4C : 29
ASR5- 4F : 29S
ASR5- 4G~H : 44S
ケーブル長さ
03:3M 05:5M 10:10M
15:15M 20:20M
N: プラグ及びケーブルクランプのみ
プラグ種類
S: ストレート型
L: L型
必要な際は別途ご注文ください。

■CN1: インタフェース

信号種別	No.	信号名	緑色	
シグナル電源	20	+24Vコモン	DICOM 赤	
	46	0Vコモン	DOCOM 赤/白	
シグナル入力	15	サーボオン	SON 黒/白	
	16	予備	(N.U.) 黒/白	
	17	正転始動	ST1 緑	
	18	逆転始動	ST2 緑/白	
	19	リセット	RES 黄	
	41	予備	(N.U.) 黄/白	
	42	非常停止	EMG 灰	
	43	制御コードX1	HC1 灰/白	
	44	制御コードX2	HC2 青	
	45	ポンプ大/小回転切換	L/SI 青/白	
47	0Vコモン	DOCOM 茶/白		
シグナル出力	22	アラームコード 2	ACD2 緑	
	23	アラームコード 1	ACD1 桃/白	
	24	アラームコード 0	ACD0 紫	
	25	ポンプ大回転切換	L/SO 紫/白	
	48	故障	ALM 若草	
	49	準備完了	RD 若草/白	
	21	+24Vコモン	DICOM 茶	
	アナログ入出力	1	DC15V電源出力	P15R 白
		2	圧力指令電圧	PIN 桃
		3	制御コモン	LG 桃/白
27		流量指令電圧	QIN 空	
28		制御コモン	LG 空/白	
34		制御コモン	LG 黄/黒	
パルス出力		4	A相パルス	LA
		5	B相パルス	LAR
		6	B相パルス	LB
	7	Z相パルス	LBR	
	8	Z相パルス	LZ	
9	Z相パルス	LZR		
33	Z相パルス	OP		

※1: パルス出力を使用する場合はご相談下さい。

■適合コネクタ

	CN1	CN2L	CN6
ハウジング	10150-3000VE (3M)		51004-0300 (MOLEX)
ターミナル		54599-1019 (MOLEX)	
ケース	10350-52F0-008 (3M)		50011-8100 (MOLEX)
芯線サイズ	AWG#24~#30	AWG#18~#28	AWG#24~#34
芯線外径	φ1.2~φ1.5	φ1.6 MAX	φ0.8~φ1.4
ストリップ長さ	2.0~2.5mm	1.5~2.4mm	1.2~2.0mm

■CN2L: 圧力センサ

コネクタ	信号名
1	電源供給 (DC5V) P5
7	圧力センサ入力 PRES
2	制御コモン LG
8	制御コモン LG

■CN6: アナログモニタ

信号種別	No.	信号名	緑色
アナログモニタ	1	制御コモン	LG 緑/黒
	2	汎用モータ2 (0~±10V)	MON2 黄/赤
	3	汎用モータ1 (0~±10V)	MON1 緑/赤

■モータケーブル プラグ・ケーブルクランプ (第一電子工業 株式会社)

	プラグ		ケーブルクランプ
	ストレート型	L型	
ASR5-C~D	MS3106B22-22S	MS3108B22-22S	MS3057-12A
ASR5-F~H	MS3106B32-17S	MS3108B32-17S	MS3057-20A

■配線種

共通配線	電線 mm ²
L11・L21	1.25 (AWG16) #2
圧力センサケーブル	0.5 (AWG20)

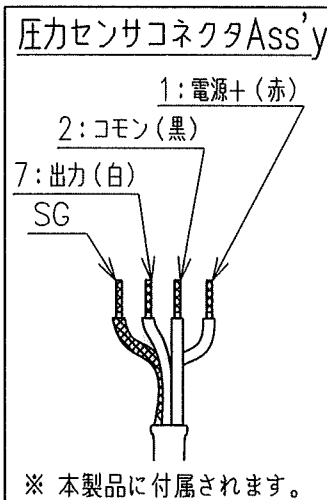
回生抵抗

	モデル	電線 mm ²
P・C	ASR5- *F~H-	5.5 (AWG10) #2

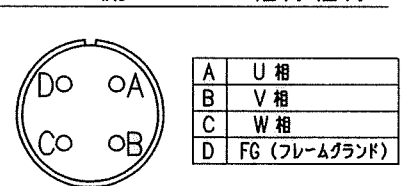
動力区分別

電源入力	モデル	電線 mm ²
L1・L2・L3 ⊕	AC200V/3φ	ASR5- C- 5.5 (AWG10) #2
		ASR5- D~E- 8 (AWG8) #2
		ASR5- F~G- 14 (AWG6) #2
	AC400V/3φ	ASR5- H- 22 (AWG4) #2
		ASR5- 4C- 5.5 (AWG10) #2
		ASR5- 4F~G- 8 (AWG8) #2
モータケーブル U・V・W ⊕	AC200V/3φ	ASR5- 4H- 14 (AWG6) #2
		ASR5- C~D- 5.5 (AWG10) #2
	AC400V/3φ	ASR5- E~F- 8 (AWG8) #2
		ASR5- G~H- 22 (AWG4) #2

※2: 600Vビニール電線をご使用下さい。



モータ側コネクタ結線仕様



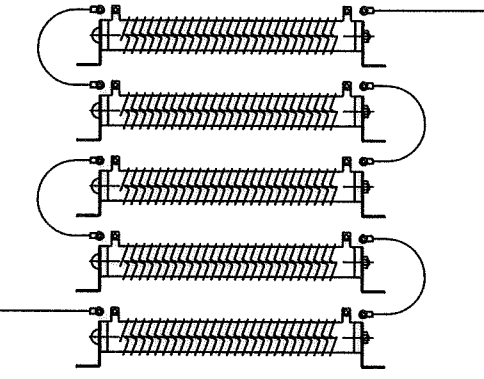
ASR5形ACサーボモータ+ポンプ Ass'y

型式: N-ASR5- *C~G-HX*-12

SIGN	DATE	DRAWN	YUKEN KOGYO CO., LTD.
	APPROVED	CHECKED	
REVISIONS	三角法 THIRD ANGLE PROJECTION		NAME
	FILE NO. 1466	DWG NO. PA315782-3-0 (10/11)	

回生抵抗

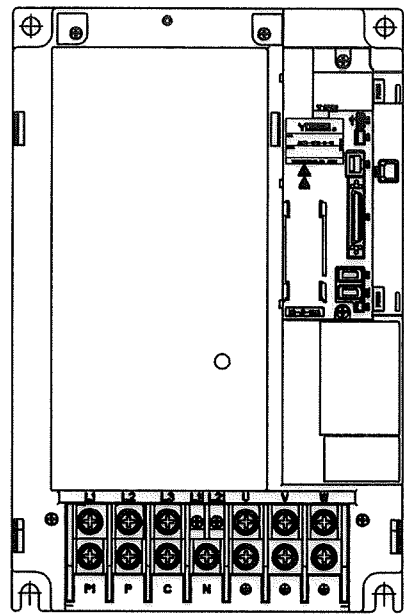
- ASR5- I- : GRZG400-1.5Ω 4本
- ASR5- J- : GRZG400-0.9Ω 5本
- ASR5- K- : GRZG400-0.6Ω 5本
- ASR5- 4I- : GRZG400-5.0Ω 4本
- ASR5- 4J- : GRZG400-2.5Ω 5本
- ASR5- 4K- : GRZG400-2.0Ω 5本



注) 直列接続、配線長さ5m以下
各抵抗器は70mm以上の間隔をあげる事

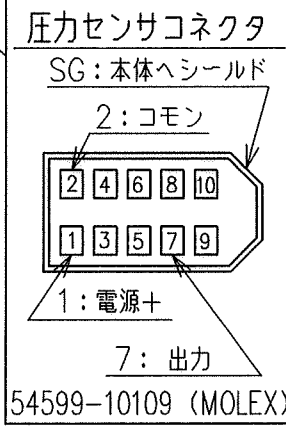
ASRコントローラ

型式: AMSR- *FGI~KMO- ★* -10



ドライバーケーブル
YSDC-D14-00- * -10

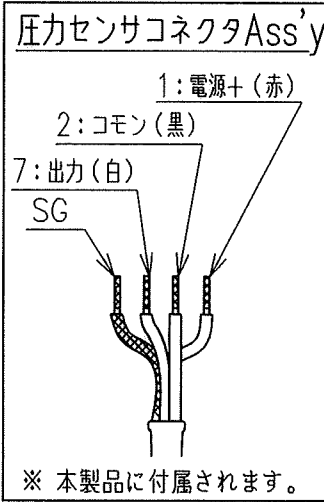
ケーブル長さ
01:1M 02:2M 03:3M
05:5M 10:10M 20:20M
必要な際は別途ご注文ください。
※パルス出力を使用する場合は
ご相談ください。



圧力センサケーブル
別途ご注文も可能です。
必要な際はご相談ください。

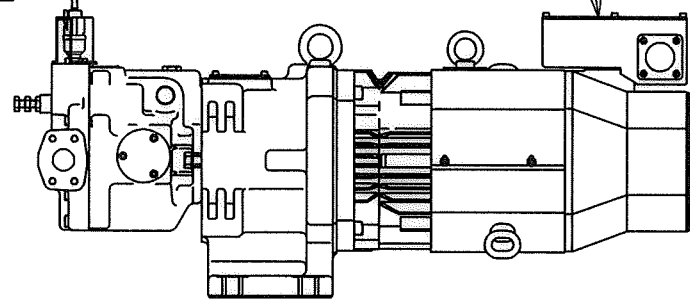
ACサーボモータ
エンコーダケーブル
YSDC-E7-S- * -10

ケーブル長さ
02:2M 05:5M 10:10M
必要な際は別途ご注文ください。



端子箱結線仕様

- 冷却ファン端子 (M4)
(BU, BV, BW)
- モータ電源端子台 (M8)
(U, V, W)
- アース端子 (M6)



ASR5形ACサーボモータ+ポンプ Ass'y
型式: N-ASR5- *I-HX* -12

ピン番号: 緑色: 記号

- 1: 緑/黒: LG
- 2: 黄/赤: MON2
- 3: 緑/赤: MON1
- 1: 白: P15R
- 2: 桃: PIN
- 3: 桃/白: LG
- 15: 黒: SON
- 16: 黒/白: (N.U.)
- 17: 緑: ST1
- 18: 緑/白: ST2
- 19: 黄: RES
- 20: 赤: DICOM
- 21: 茶: DICOM
- 41: 黄/白: (N.U.)
- 22: 橙: ACD2
- 23: 緑/白: ACD1
- 24: 紫: ACD0
- 25: 紫/白: L/SO
- 27: 空: QIN
- 28: 空/白: LG
- 34: 黄/黒: LG
- 42: 灰: EMG
- 43: 灰/白: HC1
- 44: 青: HC2
- 45: 青/白: L/SI
- 46: 赤/白: DOCOM
- 47: 茶/白: DOCOM
- 48: 若草: ALM
- 49: 若草/白: RD

■CN1: インタフェース

信号種別	No.	信号名	緑色
シーケンス電源	20	+24Vコモン	DICOM 赤
	46	0Vコモン	DOCOM 赤/白
シーケンス入力	15	サーボオン	SON 黒
	16	予備	(N.U.) 黒/白
	17	正転始動	ST1 緑
	18	逆転始動	ST2 緑/白
	19	リセット	RES 黄
	41	予備	(N.U.) 黄/白
	42	非常停止	EMG 灰
	43	制御コード×1	HC1 灰/白
	44	制御コード×2	HC2 青
	45	ボンプ大/小回転切換	L/SI 青/白
	47	0Vコモン	DOCOM 茶/白
内部回路	シーケンス電源		
シーケンス出力	22	アラームコード 2	ACD2 橙
	23	アラームコード 1	ACD1 橙/白
	24	アラームコード 0	ACD0 紫
	25	ボンプ大回転切換	L/SO 紫/白
	48	故障	ALM 若草
	49	準備完了	RD 若草/白
	21	+24Vコモン	DICOM 茶
内部回路	シーケンス電源		
注) 許容電流: 40mA以下 突入電流: 100mA以下			
アナログ入出力	1	DC15V電源出力	P15R 白
	2	圧力指令電圧	PIN 桃
	3	制御コモン	LG 桃/白
	27	流量指令電圧	QIN 空
	28	制御コモン	LG 空/白
	34	制御コモン	LG 黄/黒
*1 出力	4	A相パルス	LA
	5		LAR
	6	B相パルス	LB
	7		LBR
	8	Z相パルス	LZ
	9		LZR
	33	Z相パルス	OP

*1: パルス出力を使用する場合はご相談下さい。

■適合コネクタ

	CN1	CN2L	CN6
ハウジング	10150-3000VE (3M)		51004-0300 (MOLEX)
ターミナル		54599-1019 (MOLEX)	
ケース	10350-52F0-008 (3M)		50011-8100 (MOLEX)
芯線サイズ	AWG#24~#30	AWG#18~#28	AWG#24~#34
被覆外径	φ1.2~φ1.5	φ1.6 MAX	φ0.8~φ1.4
ストリップ長さ	2.0~2.5mm	1.5~2.4mm	1.2~2.0mm

■CN2L: 圧力センサ

コネクタ	信号名
1	電源供給 (DC5V) P5
7	圧力センサ入力 PRES
2	制御コモン LG
8	制御コモン LG

■CN6: アナログモニタ

信号種別	No.	信号名	緑色
アナログモニタ	1	制御コモン	LG 緑/黒
	2	汎用モニタ2 (0~±10V)	MON2 黄/赤
	3	汎用モニタ1 (0~±10V)	MON1 緑/赤

■配線種

共通配線

	電線 mm ²
L11-L21	1.25 (AWG16) *2
圧力センサケーブル	0.5 (AWG20)

回生抵抗

	電線 mm ²
P-C	5.5 (AWG10) *2

動力区分別

電源入力	モデル	電線 mm ²
L1・L2・L3 ⊕	ASR5-I-	14 (AWG6) *2
	ASR5-J-	22 (AWG4) *2
	ASR5-K-	50 (AWG1/0) *2
AC400V/3φ	ASR5-4I-	8 (AWG8) *2
	ASR5-4J~K-	14 (AWG6) *2
モータケーブル U・V・W ⊕	ASR5-I~K-	22 (AWG4) *2
	ASR5-4I~K-	8 (AWG8) *2

*2: 600Vビニール電線をご使用下さい。

SIGN	DATE	DRAWN	YUKEN KOGYO CO., LTD.
	APPROVED	CHECKED	
REVISIONS	三角法 THIRD ANGLE PROJECTION		NAME
	FILE NO. 1466	DWG NO. PA315782-3-0	(11/11)