

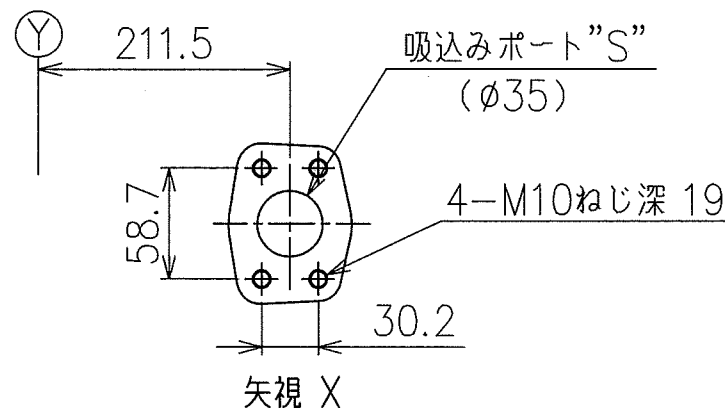
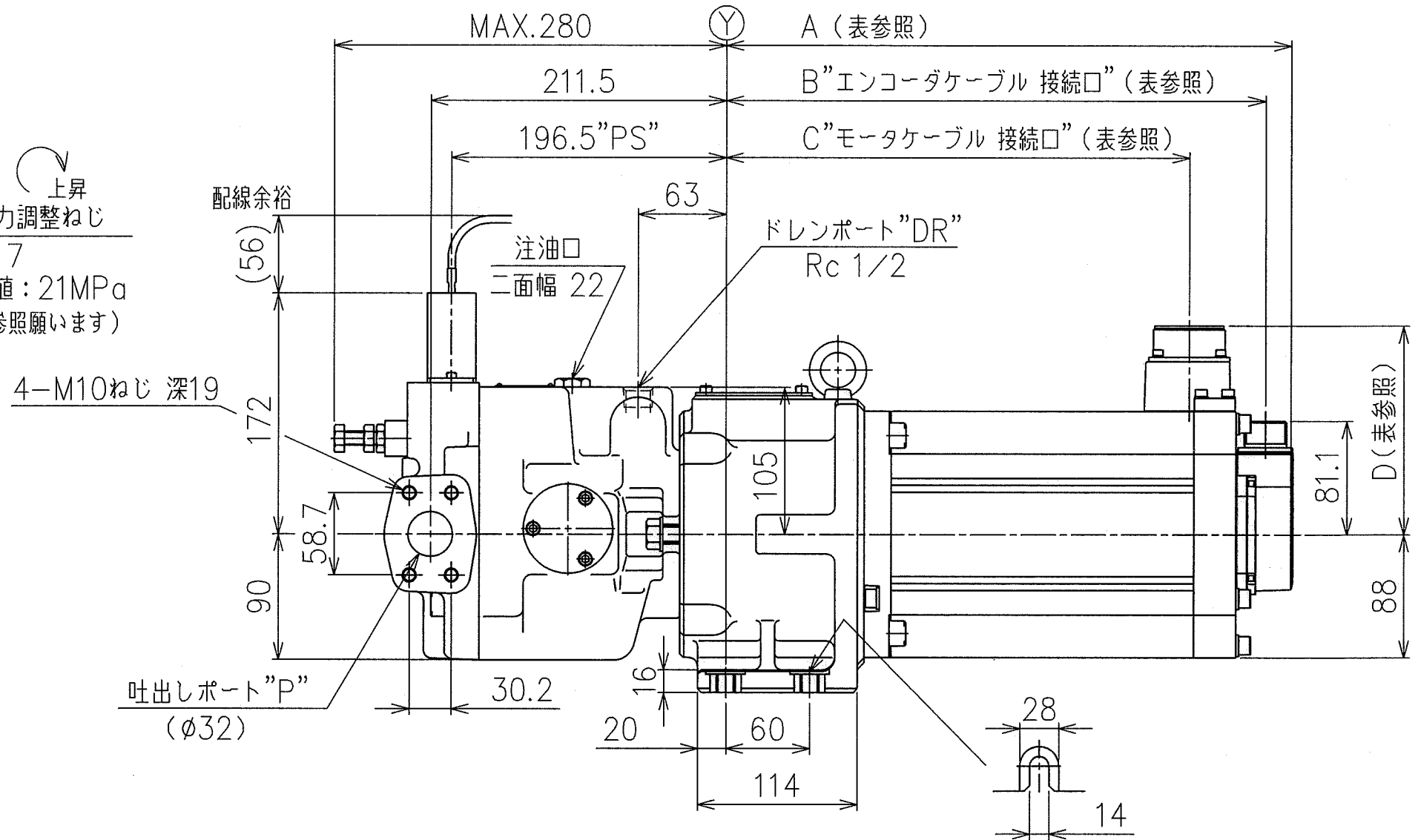
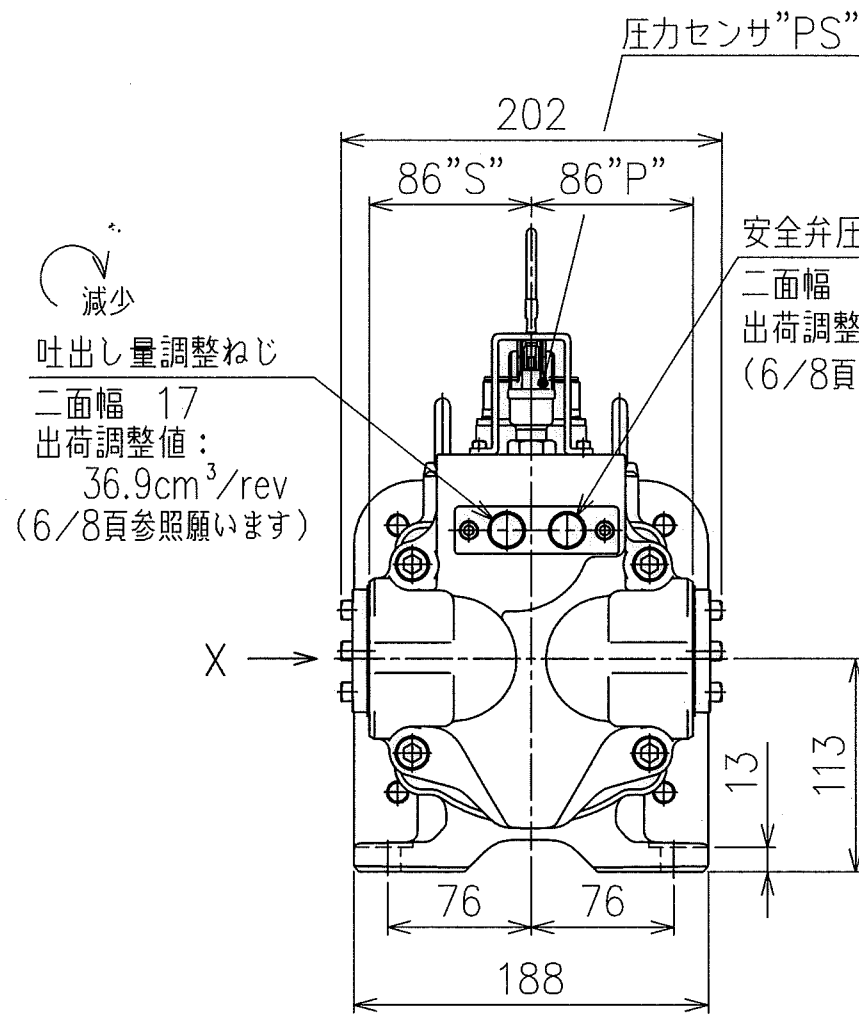
管フランジキット

1. 管フランジ取付面は、SAE J 518 4ボルト
スプリットフランジに準拠します。
2. ポンプには、管フランジキットが付属されておりません。
ご使用の際には下記によりご注文ください。

対応するポート	呼び口径	ねじ込み形 管フランジ	溶接形 管フランジ
吸込みポート "S"	1 1/4	F5-10-A-10	F5-10-B-C-10
吐出しポート "P"	1 1/4	F5-10-A-10	F5-10-C-10

表

モデル番号	A	B	C	D	質量
ASR3- ^{*C} _D -HXS-★*-	304	284.5	238.8	140.9	70kg
ASR3- ^{*E} _F -HXS-★*-	364	344.5	290.8	149.1	80kg
ASR3- ^{*G} _H -HXS-★*-	404	384.5	330.8	149.1	87kg



尺度1/4 12 D

SYM REVISIONS DATE SIGN	DATE	DRAWN	YUKEN KOGYO CO., LTD.	
	16-12-08	長尾	MODEL NO.	ASR3-**-HXS-**-12
	寺沢	安田	NAME	ASR3形 ACサーボモータ駆動ポンプ (サイドポート)
	三角法	THIRD ANGLE PROJECTION	DWG NO.	PA315775-7-0 (1/8)
FILE NO.	1465			

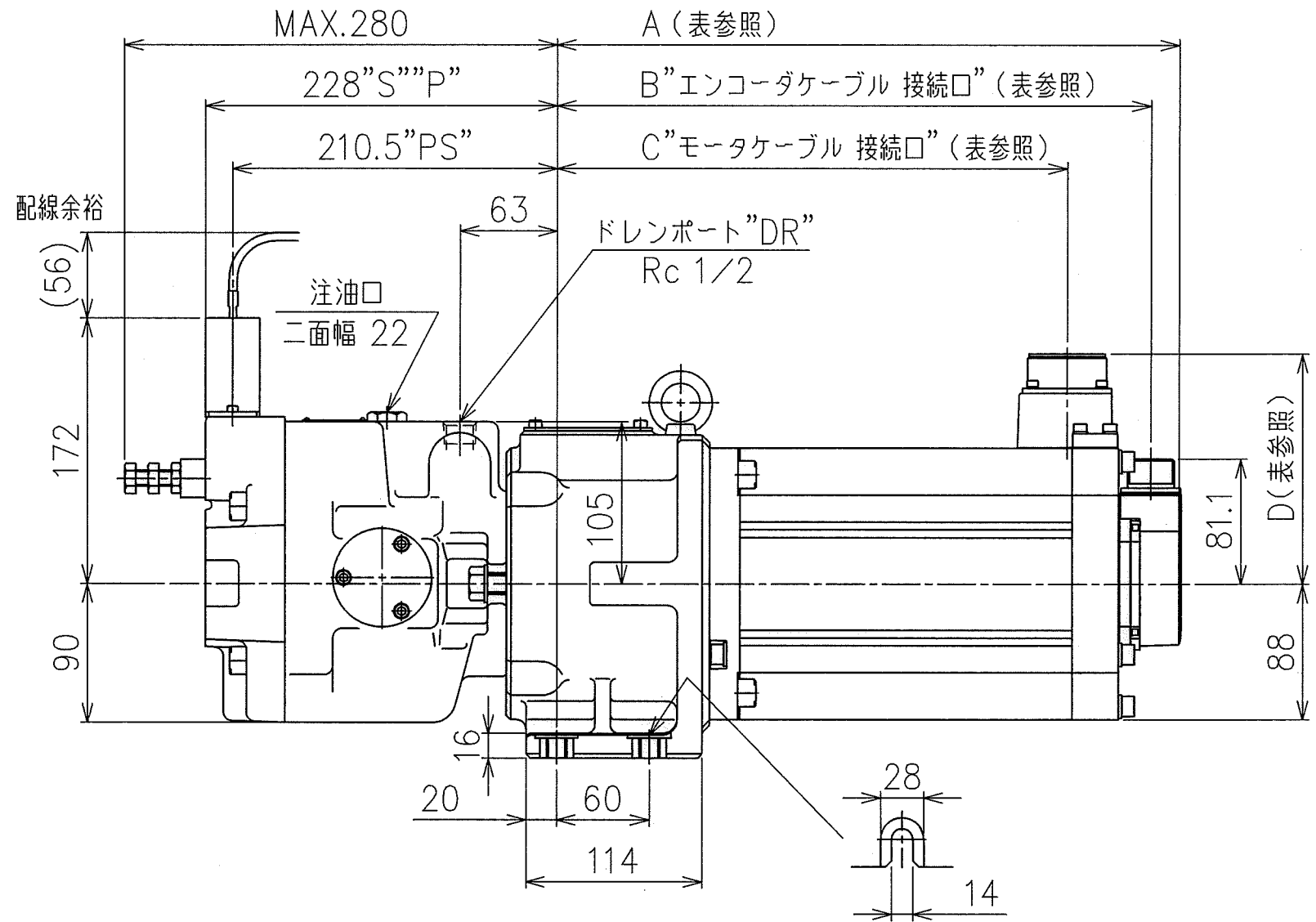
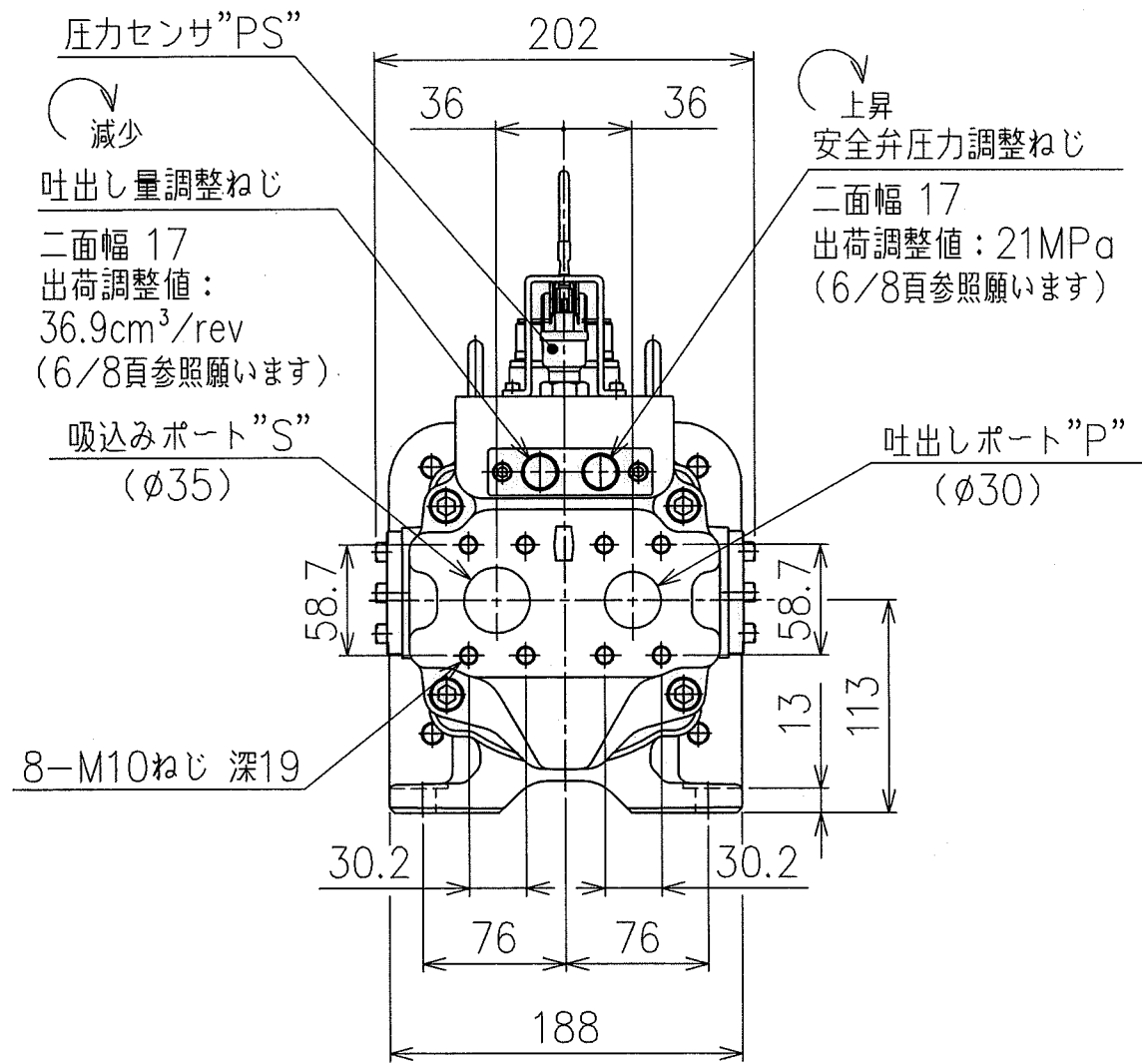
管フランジキット

1. 管フランジ取付面は、SAE J 518 4ボルト
スプリットフランジに準拠します。
2. ポンプには、管フランジキットが付属されておりません。
ご使用の際には下記によりご注文ください。

対応するポート	呼び口径	ねじ込み形 管フランジ	溶接形 管フランジ
吸込みポート "S"	1 1/4	F5-10-A-10	F5-10-B-C-10
吐出しポート "P"	1 1/4	F5-10-A-10	F5-10-C-10

表

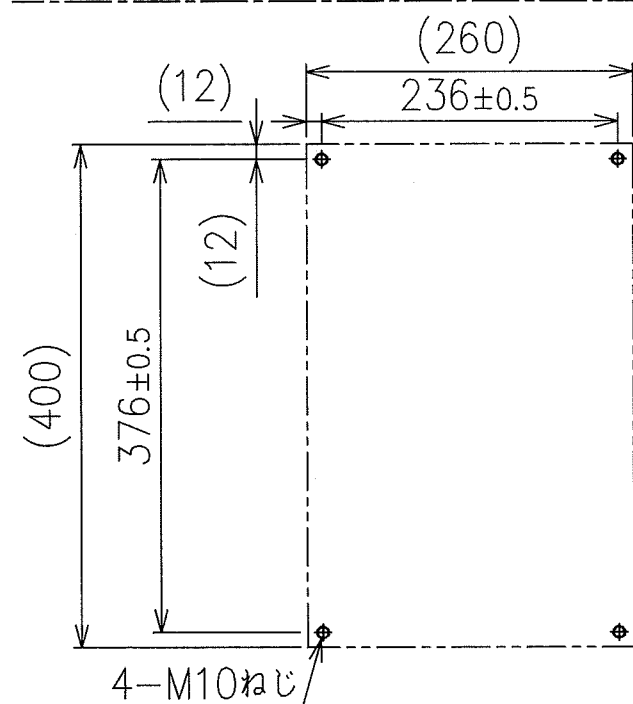
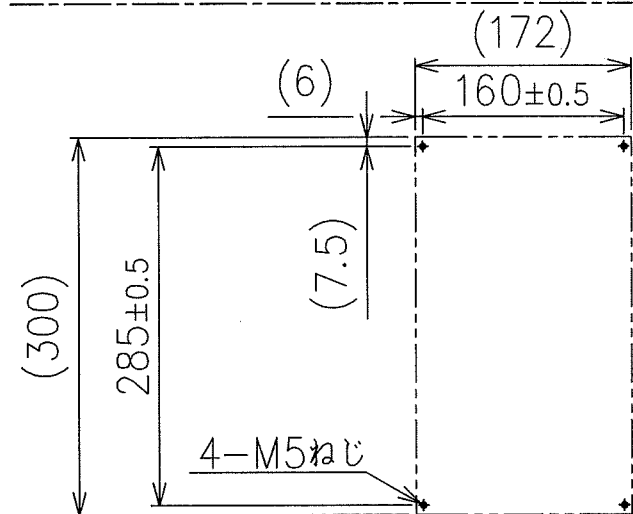
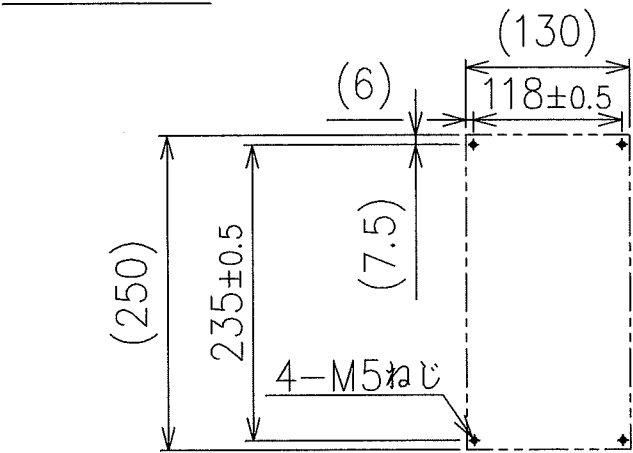
モデル番号	A	B	C	D	質量
ASR3-* _D ^C -HX -★*-	304	284.5	238.8	140.9	70kg
ASR3-* _F ^E -HX -★*-	364	344.5	290.8	149.1	80kg
ASR3-* _H ^G -HX -★*-	404	384.5	330.8	149.1	87kg



尺度1/4 12 D

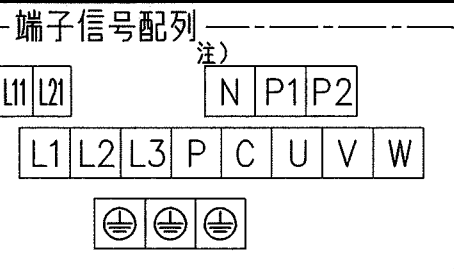
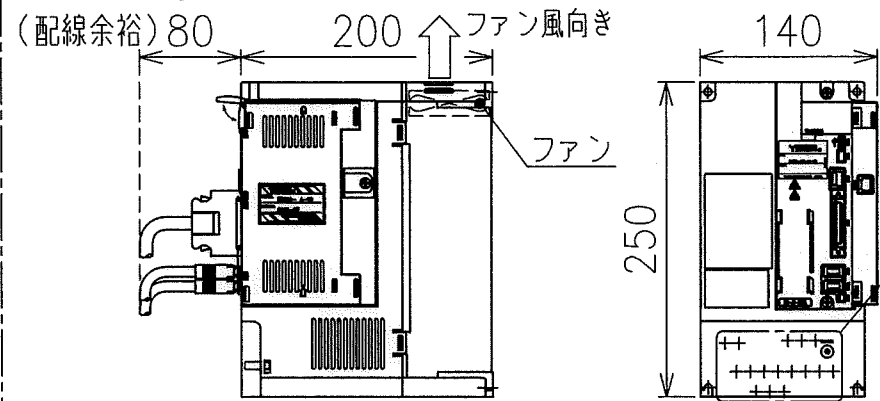
SYM REVISIONS DATE SIGN	DATE	DRAWN	YUKEN KOGYO CO., LTD.	
	APPROVED	CHECKED	MODEL NO.	ASR3-**-HX -★*-12
	三角法 THIRD ANGLE PROJECTION		NAME	ASR3形 ACサーボモータ駆動ポンプ (アキシャルポート)
	FILE NO.	1465	DWG NO.	PA315775-7-0 (2/8)

取付け穴加工図



コントローラ外形図

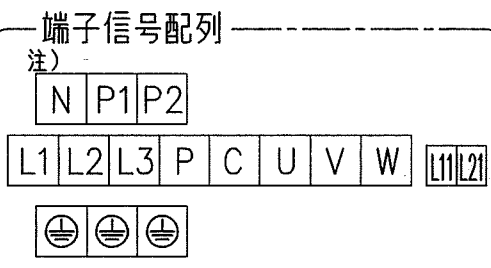
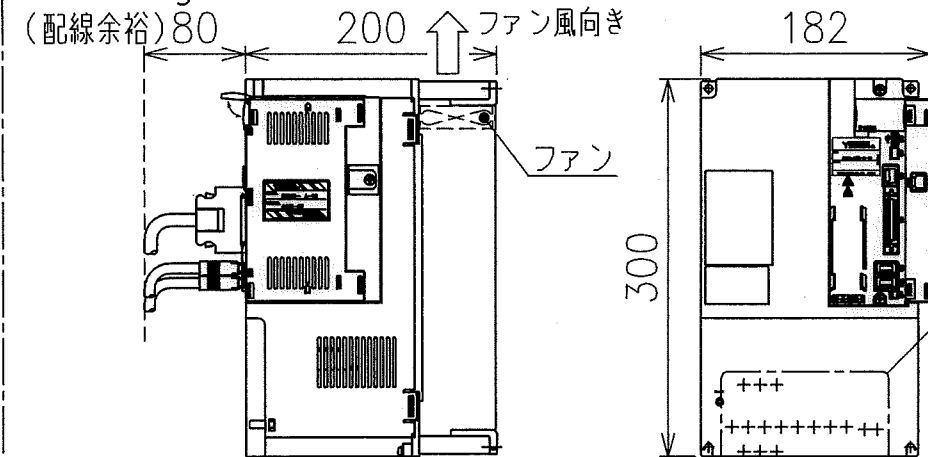
質量 4.6kg 型式 : AMSR-★C-★*-10
(配線余裕)80



	L1,L2,L3,P,C,U,V,W,P1,P2,N	L11,L21
端子ねじ	M4	M3.5
締付トルク	1.2 [N・m]	0.8 [N・m]

注) 端子"N"に配線は行わないでください。

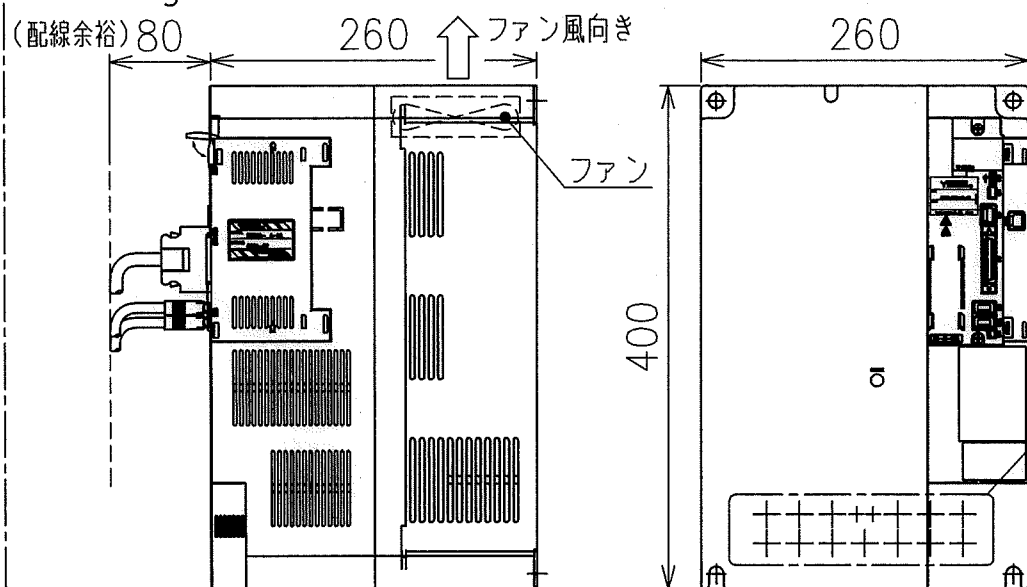
質量 6.2kg 型式 : AMSR-2DE-★*-10
(配線余裕)80



	L1,L2,L3,P,C,U,V,W,P1,P2,N	L11,L21
端子ねじ	M4	M3.5
締付トルク	1.2 [N・m]	0.8 [N・m]

注) 端子"N"に配線は行わないでください。

質量 18kg 型式 : AMSR-★FGI-★*-10/AMSR-★HJL-★*-10
(配線余裕)80

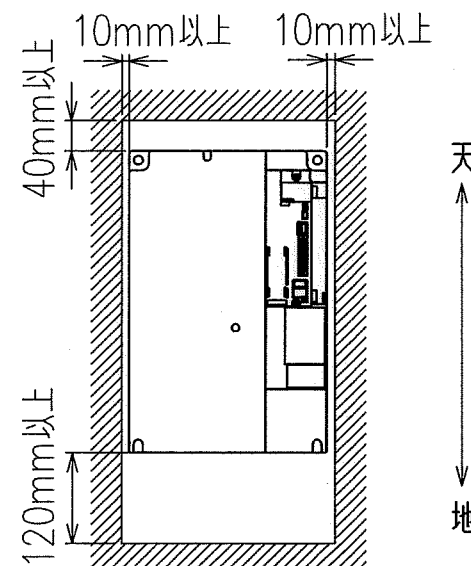
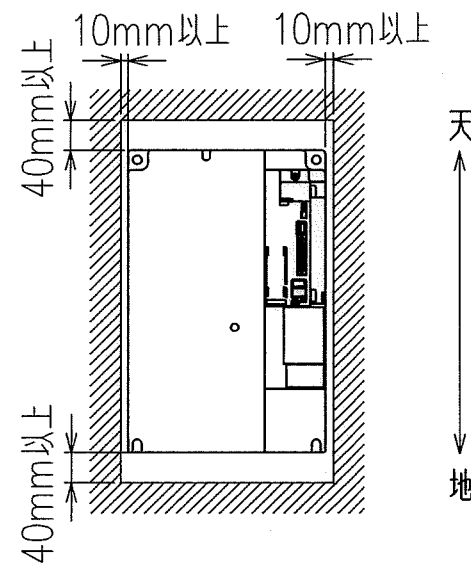


	L1,L2,L3,U,V,W,P1,P,C,N	L11,L21
端子ねじ	M6	M4
締付トルク	3.0 [N・m]	1.2 [N・m]

注) 端子"N"に配線は行わないでください。

据付基準

(サーボアンプを並べて施工する場合は、別途ご相談ください。)



SYM	REVISIONS	DATE	SIGN	DATE	DRAWN	YUKEN KOGYO CO., LTD.
	APPROVED	CHECKED	MODEL NO.			
三角法 THIRD ANGLE PROJECTION						NAME
FILE NO.	1465				DWG NO.	PA315775-7-0 (3/8)

回生抵抗外形図^{※1}

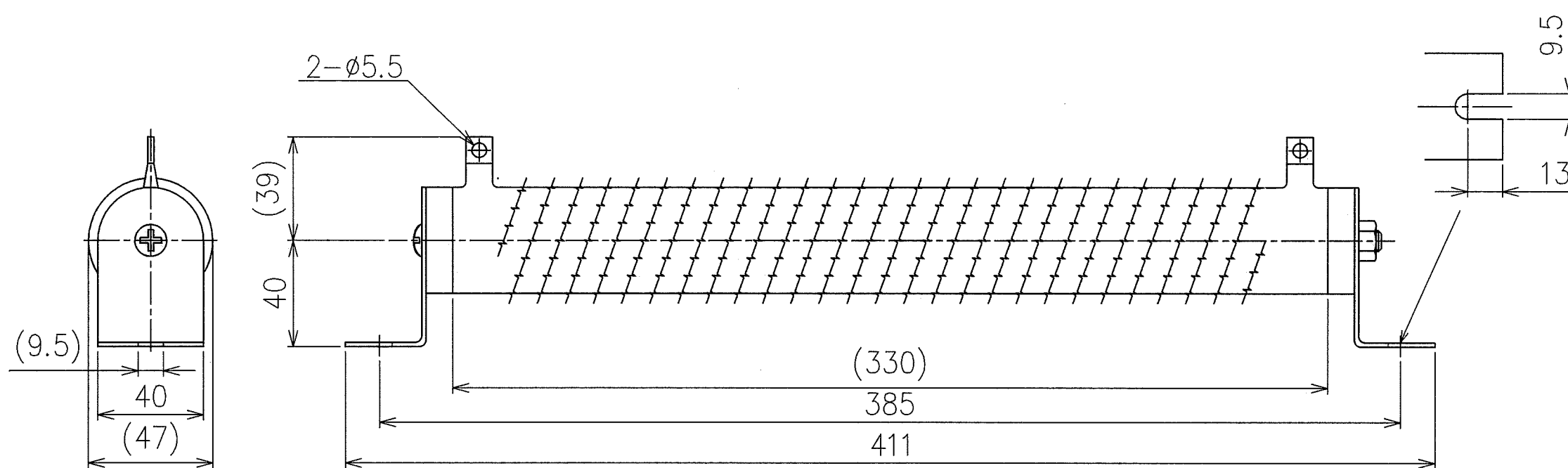
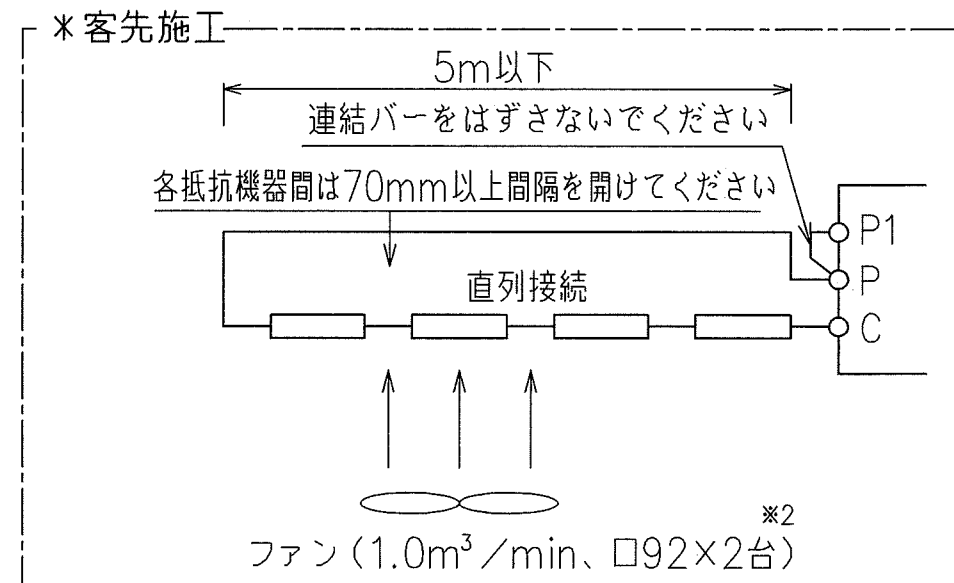
	型式(三菱電機)	本数	許容回生電力(W)	ファン付回生電力(W)	抵抗値(Ω)
AMSR-2FGI-★*-10	GRZG400-1.5Ω	4	500	800	6 (1.5Ω×4)
AMSR-2HJL-★*-10	GRZG400-0.9Ω	5	850	1300	4.5 (0.9Ω×5)
AMSR-4FGI-★*-10	GRZG400-5.0Ω	4	500	800	20 (5.0Ω×4)
AMSR-4HJL-★*-10	GRZG400-2.5Ω	5	850	1300	12.5 (2.5Ω×5)

注意：回生抵抗器は高温度に達します。電線は耐熱不燃電線を使用し、回生抵抗器と接触しないよう配線してください。

※1 ASR3-*C~E-(AMSR-*C~2DE)は回生抵抗内蔵型の為、回生抵抗器は付属しません。

※2 強制冷却方式の場合に推奨するファン容量です。

この場合、パラメータNo,PA02を"0000 → 00FA"に設定し直してください。



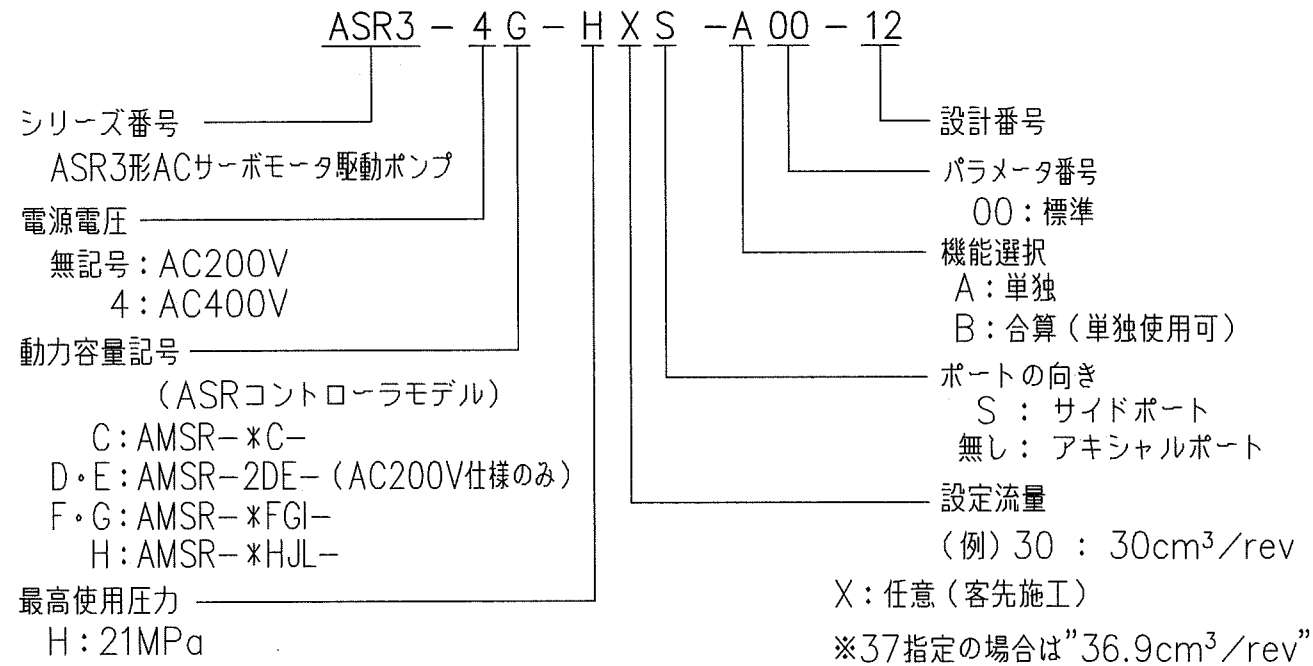
概略質量：0.8kg/本

尺度1/2

12 D

SYM	REVISIONS	DATE	SIGN	DATE	DRAWN	YUKEN KOGYO CO., LTD.
	APPROVED	CHECKED	MODEL NO.			
三角法 THIRD ANGLE PROJECTION						NAME
FILE NO. 1465						DWG NO. PA315775-7-0 (4/8)

モデル番号の構成



ポンプモデル A37-F-R-01-H-※-K-32425

定格

理論押しおけ容積 MAX. 36.9 cm³/rev
最高使用圧力 21 MPa
最高回転速度 2500 r/min
回転方向 サーボモータ後方から見て右

使用油

ISO VG 32 または 46 相当の石油系作動油

粘度範囲

20~400 mm²/s

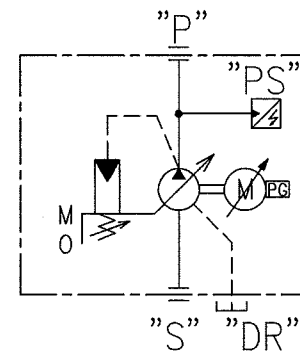
油温範囲

0~60 °C
ただし、上記 粘度範囲にご注意ください。

周囲環境

設置場所: 屋内
温度: 0~40°C
湿度: 20~80%
耐食性および爆発性ガス・蒸気のないこと。

油圧回路図

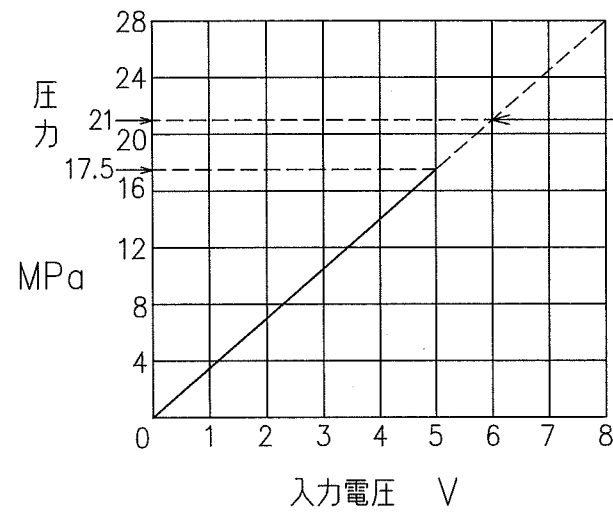


使用上の注意

- 1, ポンプは、注油口の位置が上になるように据付けてください。
- 2, 吸込み圧力はポンプ入口にて、-16.7kPa~+50kPaにしてください。
- 3, クレーン等による吊り上げの際、吊り上げ用のワイヤーは本装置に取り付けられた吊り金具以外の場所には掛けないでください。
- 4, 鋼管配管の場合、配管により本装置に無理な力がかからないように注意してください。
- 5, ドレン配管は、下記を目安にして、他の戻りラインと合流せずに単独で行ない、端末を必ず油中に入れてください。
配管継手サイズ R 1/2 (内径 φ12 以上)
配管内径 φ12以上
配管長さ 1m以下
上記条件を満足しない場合でもハウジング内圧力が定常状態圧力 0.1 MPa以下、かつサージ圧力 0.5 MPa以下になるようにしてください。
- 6, ポンプ初期運転前には必ず注油口から作動油をハウジング内に充填してください。なお、運転開始時には吐出しラインを無負荷にしてポンプを始動し、正常に油を吸込むことを確認してください。
- 7, 作動油の汚染管理には十分注意を払い、汚染度は JIS B 9933 (ISO 4406) 20/18/14 または、NAS 9級以内にしてください。なお、吸込みラインには100μm (150メッシュ) のフィルタを、戻りラインには10μm以下のフィルタをご使用ください。
- 8, 初期あるいは長時間運転休止後に運転する場合には、油を吸込みにくいことがありますので、あらかじめ吐出し側に空気抜き弁 (モデル番号; ST1004) を設けておくか、または吐出し側にて空気抜きを行ってください。
- 9, 装置内部および管路内に空気が混入していると振動発生の原因になりますので、空気抜きは完全に行なってください。
- 10, ポンプを油面より上部に設置する場合は、吸込みラインの空気だまりを防止するため吸込み配管およびサクションラインフィルタはポンプのポートより高くしないでください。なお、吸込み側の配管は適合する管フランジの口径そのものを使用し、吸込みポートの高さは油面より高くしないでください。
- 11, 運転中はモータおよび本体表面温度が高温になりますので、手や身体が触れないようご注意ください。

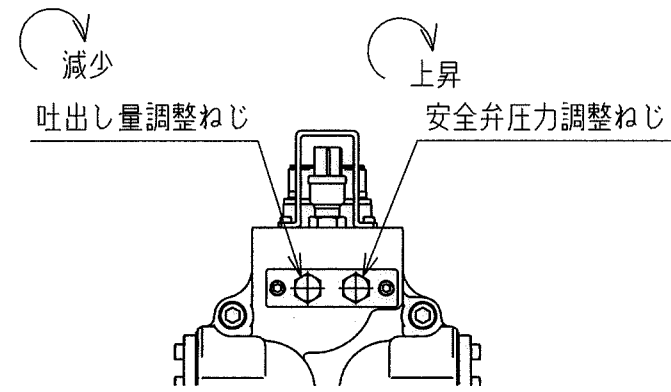
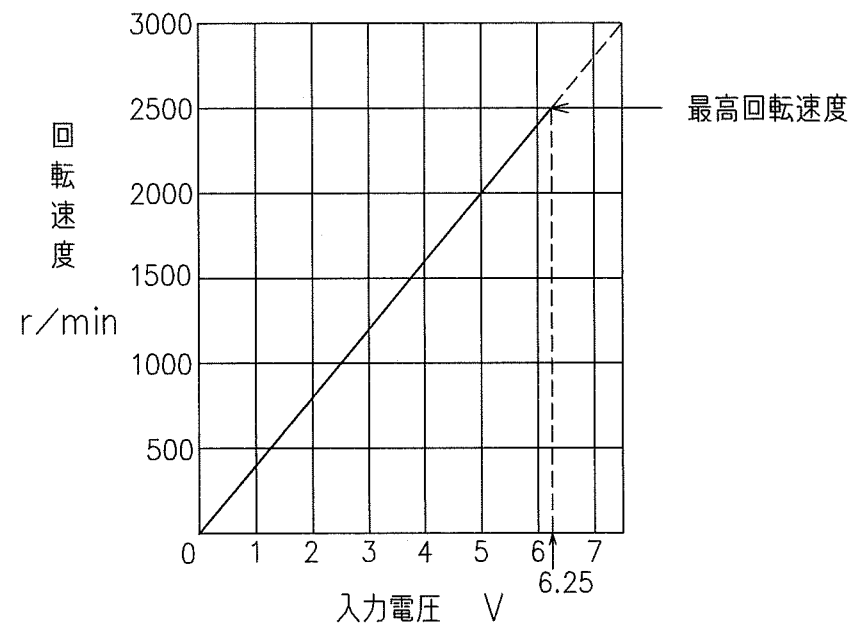
SIGN	DATE	DRAWN	YUKEN KOGYO CO., LTD.
	APPROVED	CHECKED	
REVISIONS	三角法 THIRD ANGLE PROJECTION		NAME
SYM	FILE NO.	DWG NO.	(5/8)
	1465	PA315775-7-0	

電圧-圧力特性 注1) 最高使用圧力21MPaを超える
指令信号は入力しないでください。

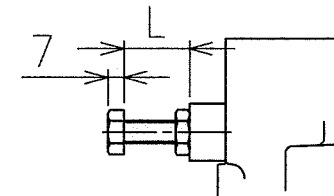


安全弁設定圧力
1) 出荷時は21MPaにて調整されています。
2) 安全弁設定圧力は母機最高使用圧力に対し、
+3~3.5MPaが目安です。

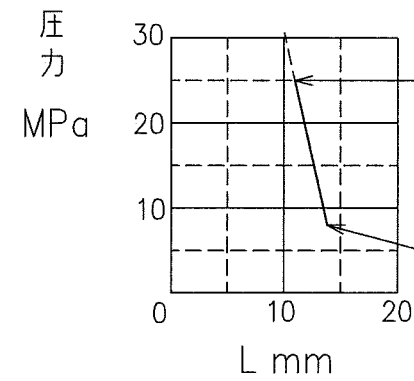
電圧-回転速度特性 注2) 最高回転速度2500r/minを超える
指令信号は入力しないでください。



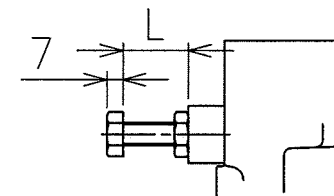
安全弁圧力調整ねじ
(参考)



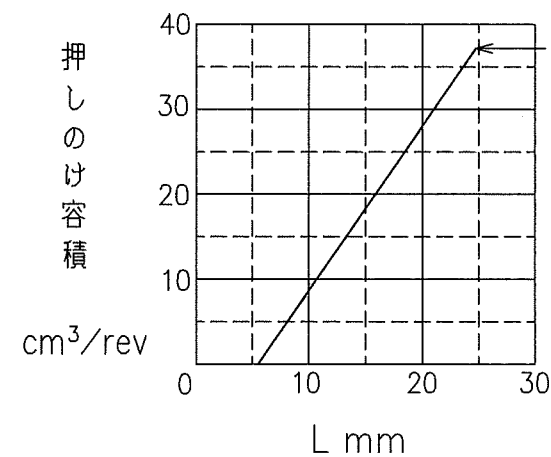
注3) 調整範囲に対し圧力変化量が高いため、
別途圧力計を用意し、実圧力を目視し調整してください。
(調整ねじ1回転あたりの圧力変化量: 4.4MPa)



吐出量調整ねじ
(参考)



(調整ねじ1回転あたりの容積変化量: 2.9cm³/rev)



SIGN	DATE	DRAWN	YUKEN KOGYO CO., LTD.	
	APPROVED	CHECKED		
REVISIONS	三角法 THIRD ANGLE PROJECTION		NAME	
	FILE NO.	DWG NO.	DWG NO.	
SYM	1465	PA315775-7-0	(6/8)	

電源仕様

※1 20msで約20Aに減衰

モデル番号	: ASR3-	C-	D-	E-	F-	G-	H-	4C-	4F-	4G-	4H-
コントローラモデル	: AMSR-	2C-	2DE-	2FGI-	2HJL-	4C-	4FGI-	4HJL-			
電源設備容量		6.8kVA	8.6kVA	12kVA	6.8kVA	8.6kVA	12kVA				
突入電流 ※1		44A	88A	235A	66A	325A					
最大電流		74A	130A	158A	37A	65A	79A				

仕様

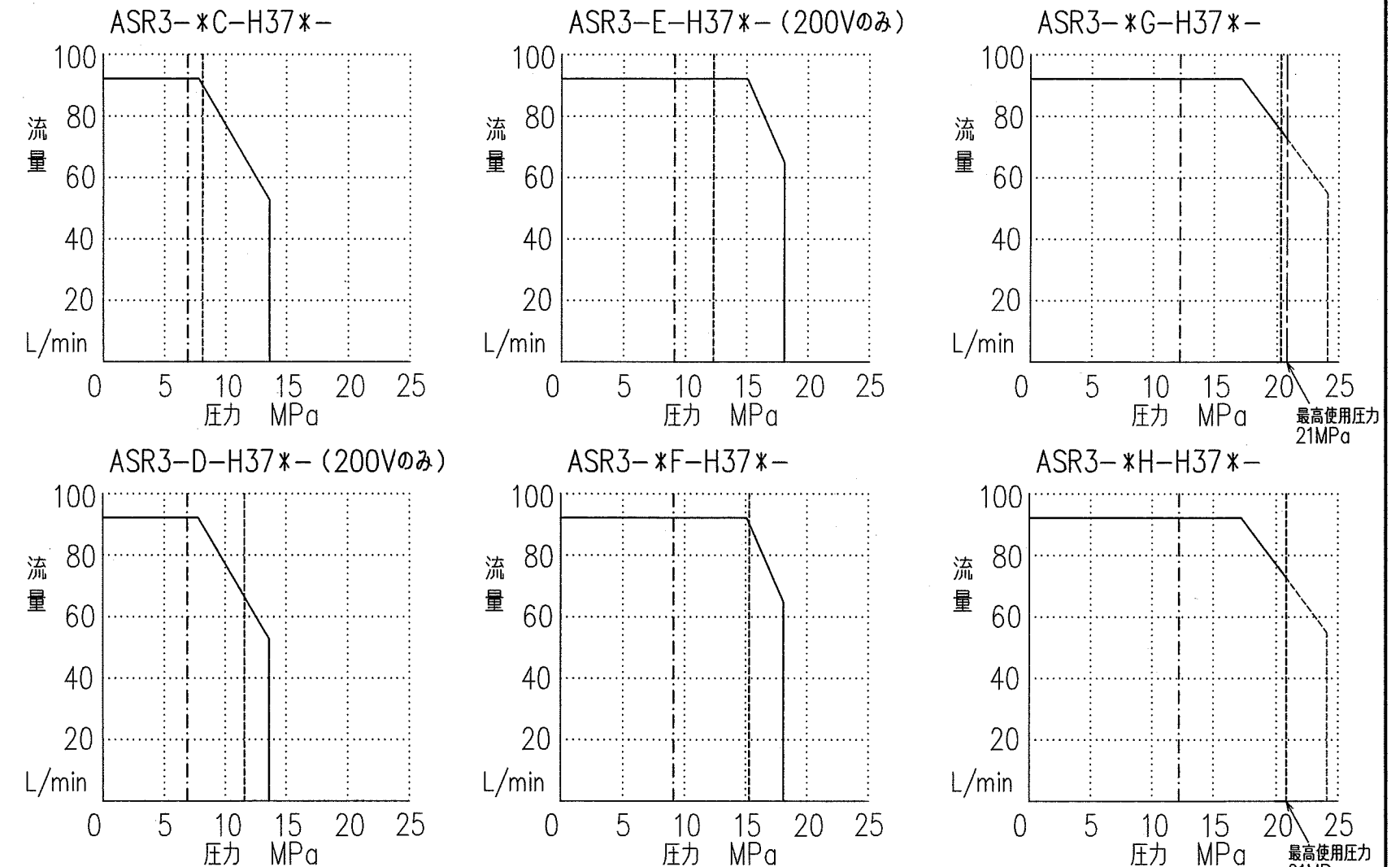
モデル番号	ASR3-C~H-	ASR3-4C・4F~H-
理論押し出し容積	36.9 cm ³ /rev	
使用圧力	定格	16 MPa
	最高	21 MPa
流量制御系	最高回転速度	2500 r/min
	最大流量	92.2 L/min
	最低制御流量	1%
	ヒステリシス	1%以下
	繰返し性	1%以下
	入力信号	400 r/min / V
圧力制御系	圧力調整範囲 MPa	0.1~MAX.21MPa
	ヒステリシス	1%以下
	繰返し性	1%以下
	入力信号	3.5MPa / V
コントローラ	使用周囲温度	0~50℃ (90%RH以下: 結露無きこと)
	電圧・周波数	三相AC200~230V,50/60Hz 三相AC380 ^{※2} ~480V,50/60Hz
	許容電圧変動	三相AC170~253V 三相AC323~528V
サーボモータ	耐熱クラス	F種
	保護方式	IP65 (軸貫通部を除く)
	冷却方式	全閉自冷
	使用周囲温度	0~40℃ (80%RH以下: 結露無きこと)

※2 入力電圧380V使用時は、10%程度出力が落ちます。

圧力-吐出し量特性 (参考)

最大押し出し容積36.9 cm³/rev時の圧力-吐出し量特性

----- 最大連続運転可能時間100sec
 ----- 最大連続運転可能時間 30sec

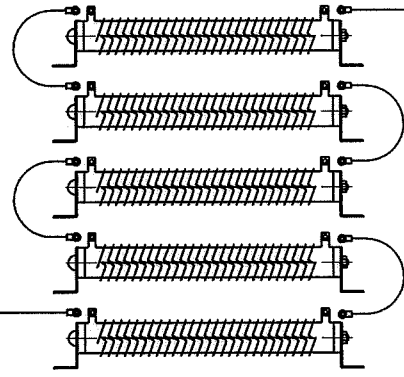


SIGN	DATE	DRAWN	YUKEN KOGYO CO., LTD.	
	APPROVED	CHECKED		MODEL NO.
	三角法 THIRD ANGLE PROJECTION			NAME
	FILE NO.	1465		DWG NO. PA315775-7-0 (7/8)

回生抵抗

※ASR3- *F~Hのみ回生抵抗外付け

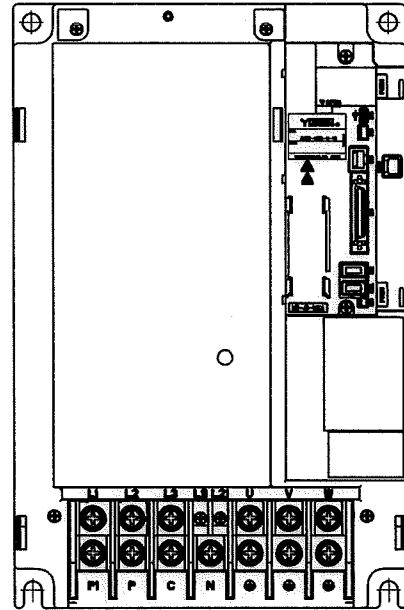
- ASR3- F・G : GRZG400-1.5Ω 4本
- ASR3- H : GRZG400-0.9Ω 5本
- ASR3- 4F・4G : GRZG400-5.0Ω 4本
- ASR3- 4H : GRZG400-2.5Ω 5本



注) 直列接続、配線長さ5m以下
各抵抗器は70mm以上の間隔をあける事

ASRコントローラ

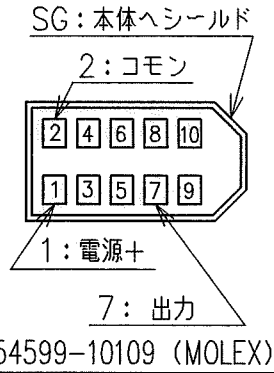
型式: AMSR- * * - * * - 10



ドライバーケーブル
YSDC-D14-00-*10

ケーブル長さ
01:1M 02:2M 03:3M
05:5M 10:10M 20:20M
必要な際は別途ご注文下さい。
※パルス出力を使用する場合は
ご相談下さい。

圧力センサコネクタ



圧力センサケーブル
別途ご注文も可能です。
必要な際はご相談下さい。

ACサーボモータ
エンコーダケーブル
YSDC-E7-S-*10

ケーブル長さ
02:2M 05:5M 10:10M
必要な際は別途ご注文下さい。

ACサーボモータ
モータケーブル
YSDC-M1-*-*-*10

モータ容量
ASR3- C~D : 29
ASR3- E~F : 44S
ASR3- G~H : 1A
ASR3- 4C : 29
ASR3- 4F : 29S
ASR3- 4G~H : 44S

ケーブル長さ
03:3M 05:5M 10:10M
15:15M 20:20M
N: フラグ及びケーブルクランプのみ

プラグ種類
S: ストレート型
L: L型

必要な際は別途ご注文下さい。

- ピン番号: 緑色: 記号
- 1: 緑/黒: LG
 - 2: 黄/赤: MON2
 - 3: 緑/赤: MON1
 - 1: 白: P15R
 - 2: 桃: PIN
 - 3: 桃/白: LG
 - 15: 黒: SON
 - 16: 黒/白: (N.U.)
 - 17: 緑: ST1
 - 18: 緑/白: ST2
 - 19: 黄: RES
 - 20: 赤: DICOM
 - 21: 茶: DICOM
 - 41: 黄/白: (N.U.)
 - 22: 緑: ACD2
 - 23: 橙/白: ACD1
 - 24: 紫: ACDO
 - 25: 紫/白: L/SO
 - 27: 空: QIN
 - 28: 空/白: LG
 - 34: 黄/黒: LG
 - 42: 灰: EMG
 - 43: 灰/白: HC1
 - 44: 青: HC2
 - 45: 青/白: L/SI
 - 46: 赤/白: DOCOM
 - 47: 茶/白: DOCOM
 - 48: 若草: ALM
 - 49: 若草/白: RD

■CN1: インタフェース

信号種別	No.	信号名	緑色
シグナス電源	20	+24Vコモン	DICOM 赤
	46	OVコモン	DOCOM 赤/白
シグナス入力	15	サーボオン	SON 黒
	16	予備	(N.U.) 黒/白
	17	正転始動	ST1 緑
	18	逆転始動	ST2 緑/白
	19	リセット	RES 黄
	41	予備	(N.U.) 黄/白
	42	非常停止	EMG 灰
	43	制御コード×1	HC1 灰/白
	44	制御コード×2	HC2 青
	45	ポンプ大/小機転切	L/SO 青/白
	47	OVコモン	DOCOM 茶/白
内部回路		シグナス電源	
		IN	5.6kΩ
		OUT	
シグナス出力	22	アラームコード 2	ACD2 橙
	23	アラームコード 1	ACD1 橙/白
	24	アラームコード 0	ACDO 紫
	25	ポンプ大/小機転切	L/SO 紫/白
	48	故障	ALM 若草
	49	準備完了	RD 若草/白
	21	+24Vコモン	DICOM 茶
内部回路		シグナス電源	
		+24Vコモン	
アナログ入出力	1	DC15V電源出力	P15R 白
	2	圧力指令電圧	PIN 桃
	3	制御コモン	LG 桃/白
	27	流量指令電圧	QIN 空
	28	制御コモン	LG 空/白
	34	制御コモン	LG 黄/黒
*1 パルス出力	4	A相パルス	LA
	5	B相パルス	LAR
	6	Z相パルス	LB
	7	Z相パルス	LBR
	8	Z相パルス	LZ
	9	Z相パルス	LZR
	33	Z相パルス	OP

※1: パルス出力を使用する場合はご相談下さい。

■適合コネクタ

	CN1	CN2L	CN6
ハウジング	10150-3000VE (3M)		51004-0300 (MOLEX)
ターミナル		54599-1019 (MOLEX)	
ケース	10350-52F0-008 (3M)		50011-8100 (MOLEX)
芯線サイズ	AWG#24~#30	AWG#18~#28	AWG#24~#34
適用電線	被覆外径 φ1.2~φ1.5	φ1.6 MAX	φ0.8~φ1.4
ストリップ長さ	2.0~2.5mm	1.5~2.4mm	1.2~2.0mm

■CN2L: 圧力センサ

コネクタ	信号名
1	電源供給 (DC5V) P5
7	圧力センサ入力 PRES
2	制御コモン LG
8	制御コモン LG

■CN6: アナログモニタ

信号種別	No.	信号名	緑色
アナログモニタ	1	制御コモン	LG 緑/黒
	2	汎用モニタ2 (0~±10V)	MON2 黄/赤
	3	汎用モニタ1 (0~±10V)	MON1 緑/赤

■モータケーブル プラグ・ケーブルクランプ
(第一電子工業 株式会社)

ASR3-C~D	プラグ		ケーブルクランプ
	ストレート型	L型	
ASR3-C~D	MS3106B22-22S	MS3108B22-22S	MS3057-12A
ASR3-F~H	MS3106B32-17S	MS3108B32-17S	MS3057-20A

■配線種
共通配線

電線 mm ²
L11・L21 1.25 (AWG16) *2
圧力センサケーブル 0.5 (AWG20)

回生抵抗

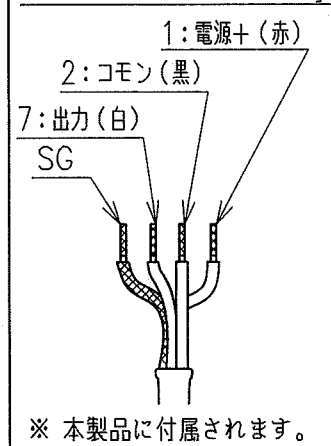
モデル	電線 mm ²
P-C ASR3-*F~H-	5.5 (AWG10) *2

動力区分別

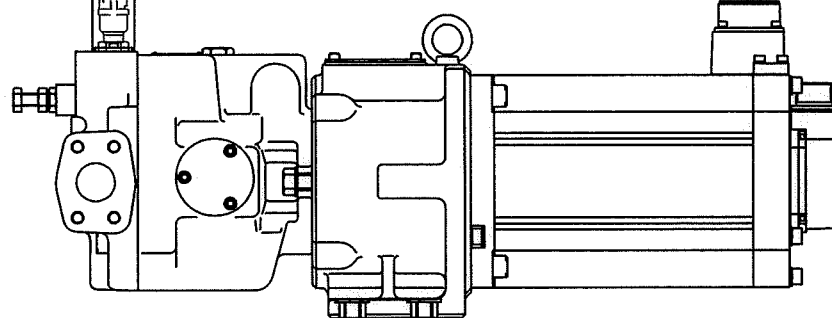
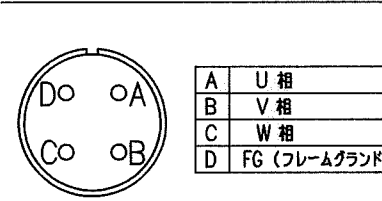
電源入力 L1・L2・L3 ⊕	モデル	電線 mm ²
AC200V/3φ	ASR3-D~E- 8 (AWG8) *2	
	ASR3-F~G- 14 (AWG6) *2	
	ASR3-H- 22 (AWG4) *2	
	ASR3-4C- 5.5 (AWG10) *2	
AC400V/3φ	ASR3-4F~G- 8 (AWG8) *2	
	ASR3-4H- 14 (AWG6) *2	
モータケーブル U・V・W ⊕	ASR3-C~D- 5.5 (AWG10) *2	
	ASR3-E~F- 8 (AWG8) *2	
	ASR3-G~H- 22 (AWG4) *2	
	ASR3-4C~F- 5.5 (AWG10) *2	
	ASR3-4G~H- 8 (AWG8) *2	

※2: 600Vビニール電線をご使用下さい。

圧力センサコネクタ Ass'y



モータ側コネクタ結線仕様



ASR3形ACサーボモータ+ポンプ本体

型式: N-ASR3-* *-HX*-12

SIGN	DATE	DRAWN	YUKEN KOGYO CO., LTD.
	APPROVED	CHECKED	
REVISIONS	三角法 THIRD ANGLE PROJECTION		NAME
	FILE NO.	DWG NO.	
SYM	1465		(8/8)