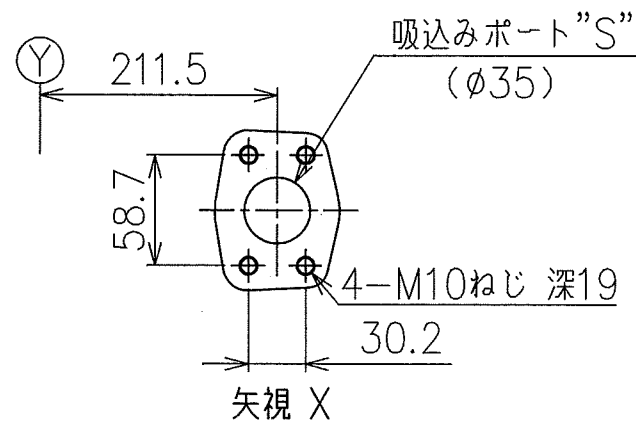
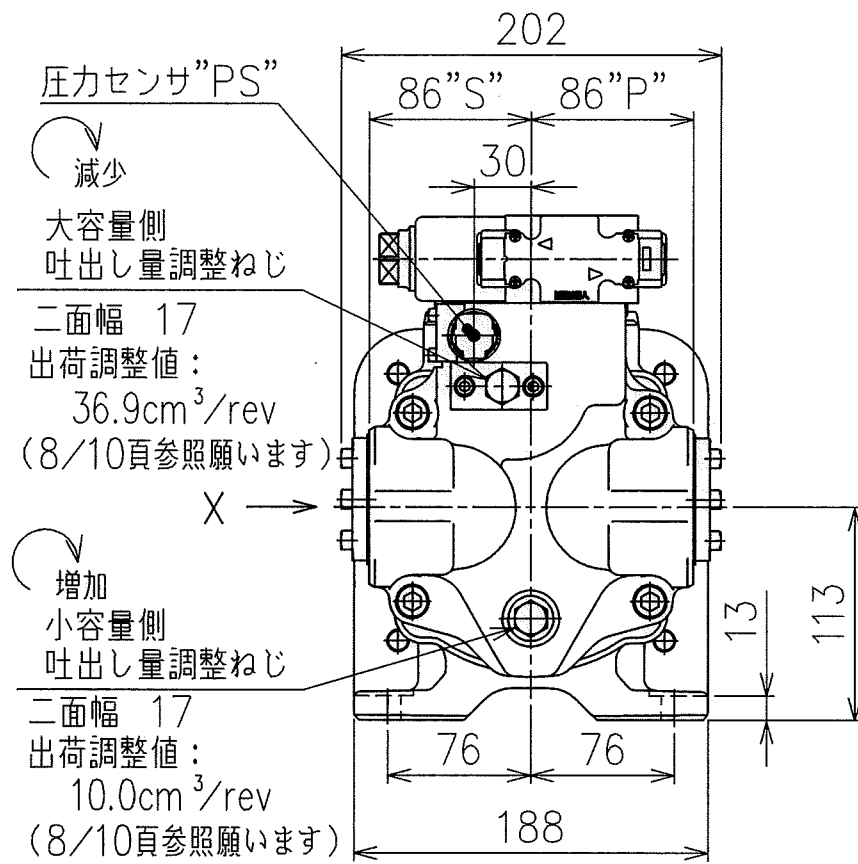


管フランジキット

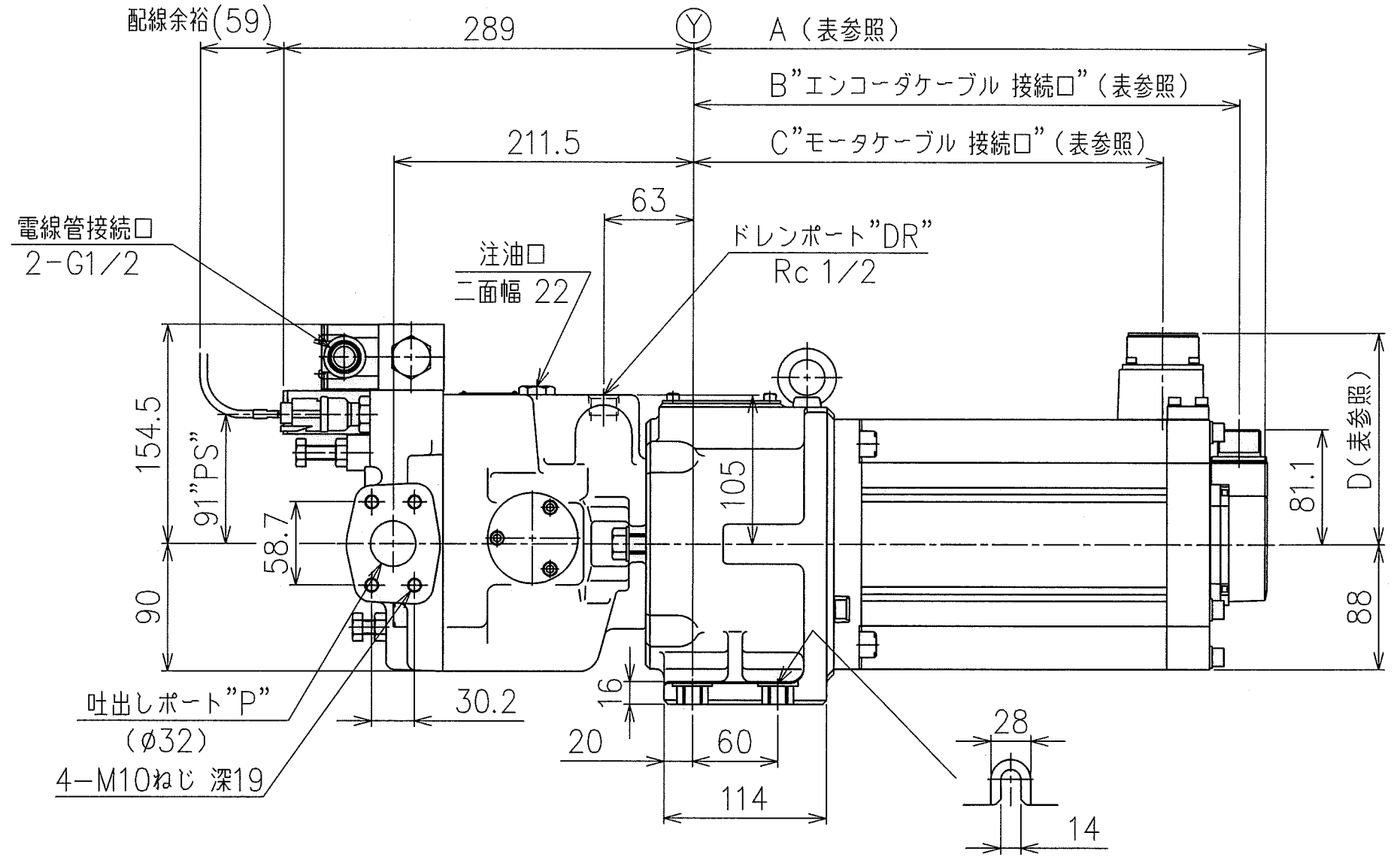
1. 管フランジ取付面は、SAE J 518 4ボルト  
スプリットフランジに準拠します。
2. ポンプには、管フランジキットが付属されておりません。  
ご使用の際には下記によりご注文ください。

対応するポート	呼び口径	ねじ込み形 管フランジ	溶接形 管フランジ
吸込みポート "S"	1 1/4	F5-10-A-10	F5-10-B-10
吐出しポート "P"	1 1/4	F5-10-A-10	F5-10-C-10



表

モデル番号	A	B	C	D	質量
ASR3- <sup>C</sup> <sub>D</sub> -HWS <sup>☆</sup> <sub>M</sub> - <sup>★</sup> <sub>*</sub> -	304	284.5	238.8	140.9	72kg
ASR3- <sup>E</sup> <sub>F</sub> -HWS <sup>☆</sup> <sub>M</sub> - <sup>★</sup> <sub>*</sub> -	364	344.5	290.8	149.1	82kg
ASR3- <sup>G</sup> <sub>H</sub> -HWS <sup>☆</sup> <sub>M</sub> - <sup>★</sup> <sub>*</sub> -	404	384.5	330.8	149.1	89kg



尺度1/4 12 D

SYN REVISIONS DATE SIGN	DATE	DRAWN	YUKEN KOGYO CO., LTD.
	16-12-08	長尾	
	APPROVED	CHECKED	MODEL NO.
	寺沢	安田	ASR3-**-HWS <sup>☆</sup> <sub>M</sub> - <sup>★</sup> <sub>*</sub> -12
	三角法	THIRD ANGLE PROJECTION	NAME
			ASR3形 ACサーボモータ駆動ポンプ (サイドポート)
	FILE NO.	DWG NO.	
	1465W	PA315774-0-0	(1/10)

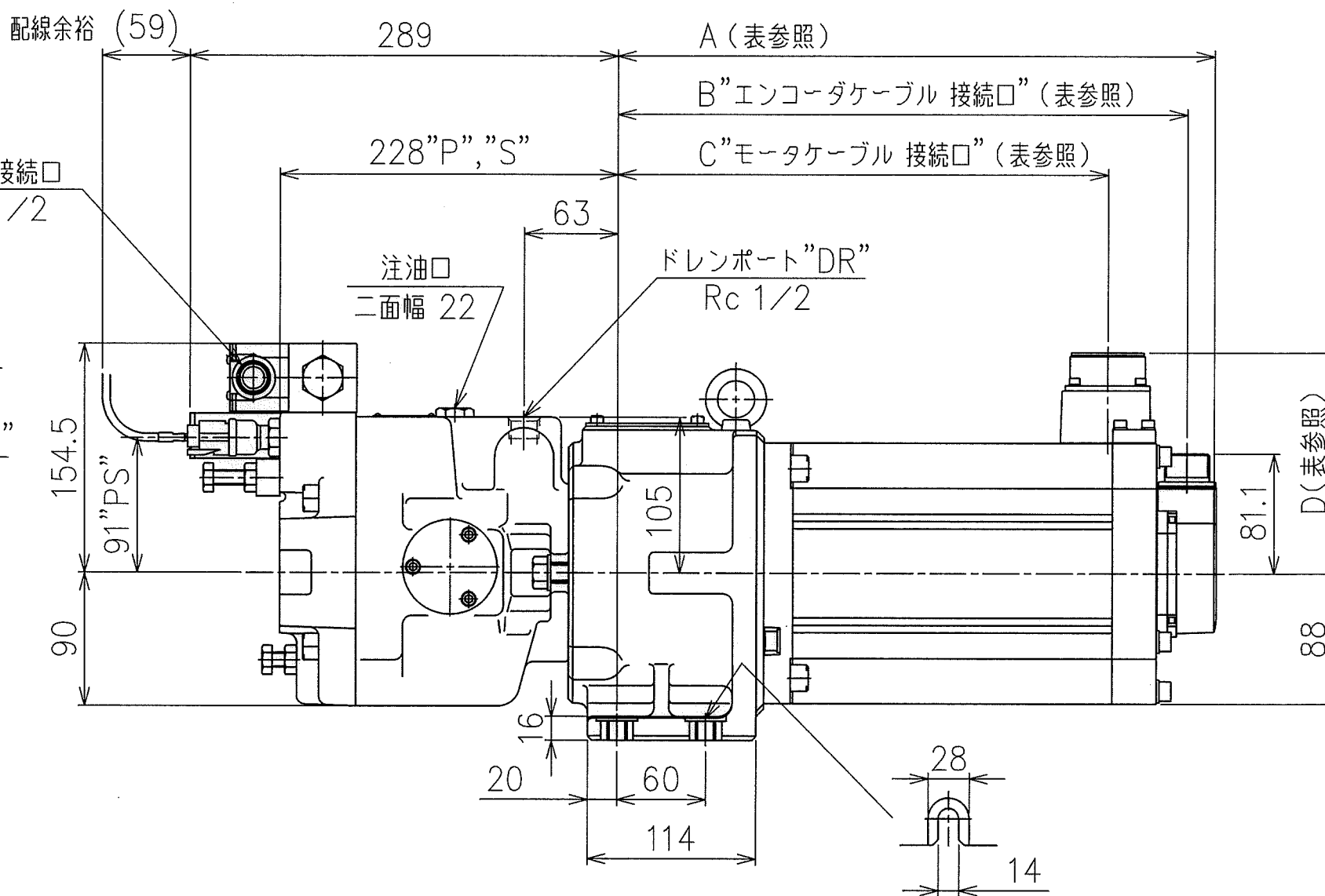
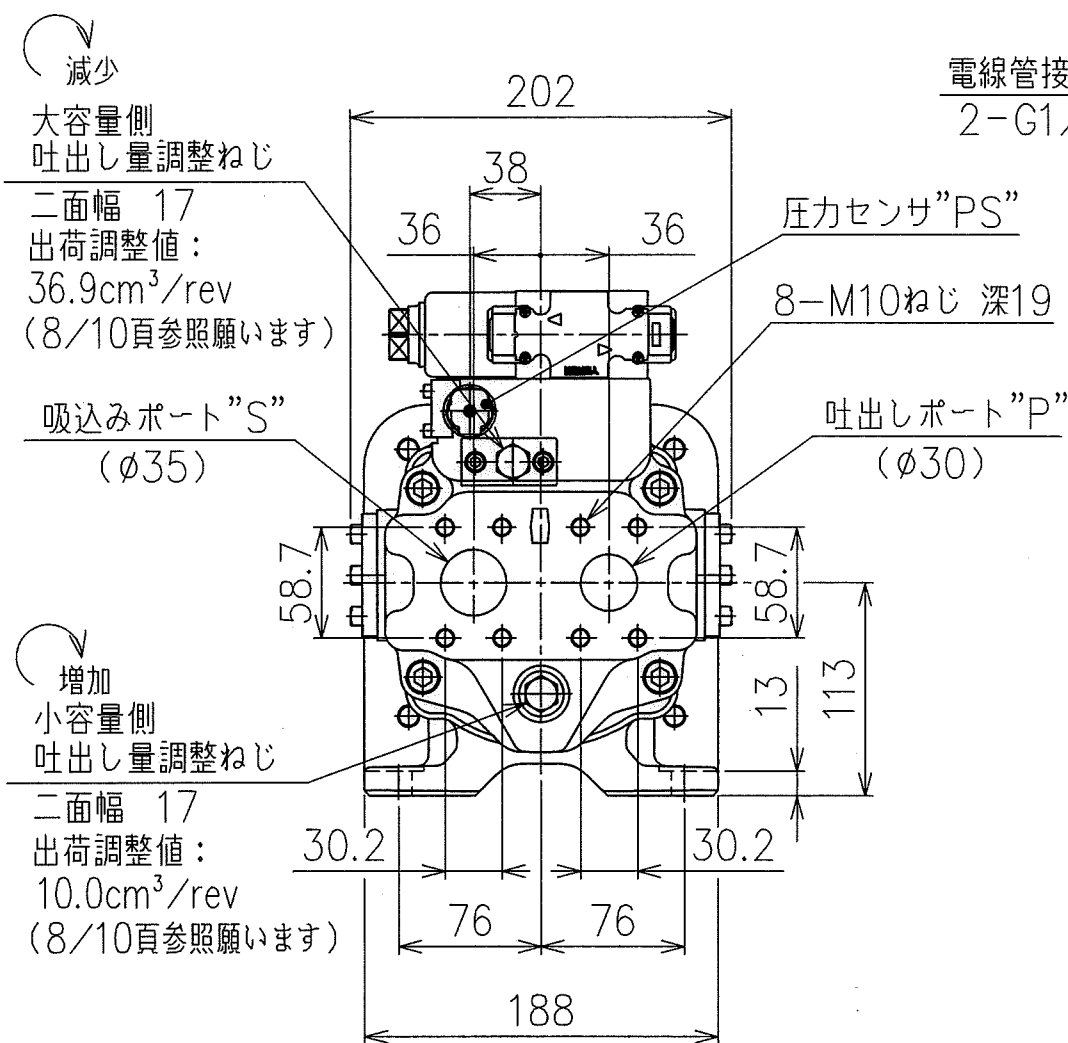
管フランジキット

1. 管フランジ取付面は、SAE J 518 4ボルト  
スプリットフランジに準拠します。
2. ポンプには、管フランジキットが付属されておりません。  
ご使用の際には下記によりご注文ください。

対応するポート	呼び口径	ねじ込み形 管フランジ	溶接形 管フランジ
吸込みポート "S"	1 1/4	F5-10-A-10	F5-10-B-C-10
吐出しポート "P"	1 1/4	F5-10-A-10	F5-10-C-10

表

モデル番号	A	B	C	D	質量
ASR3- <sup>*C</sup> <sub>D</sub> -HW ☆ <sub>M</sub> -★*-	304	284.5	238.8	140.9	72kg
ASR3- <sup>E</sup> <sub>F</sub> -HW ☆ <sub>M</sub> -★*-	364	344.5	290.8	149.1	82kg
ASR3- <sup>G</sup> <sub>H</sub> -HW ☆ <sub>M</sub> -★*-	404	384.5	330.8	149.1	89kg



尺度1/4 12 D

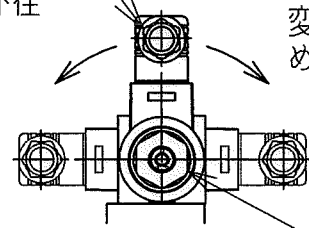
DATE	DRAWN	YUKEN KOGYO CO., LTD.	
		MODEL NO.	ASR3-**-HW ☆ <sub>M</sub> -★*-12
APPROVED	CHECKED	NAME ASR3形 ACサーボモータ駆動ポンプ (アキシャルポート)	
FILE NO.	1465W	DWG NO.	PA315774-0-0 (2/10)

管フランジキット

1. 管フランジ取付面は、SAE J 518 4ボルト スプリットフランジに準拠します。
2. ポンプには、管フランジキットが付属されておりません。φ8~10 ご使用の際には下記によりご注文ください。

対応するポート	呼び口径	ねじ込み形 管フランジ	溶接形 管フランジ
吸込みポート "S"	1 1/4	F5-10-A-10	F5-10-B-C-10
吐出しポート "P"	1 1/4	F5-10-A-10	F5-10-C-10

ケーブル取出し口  
適用ケーブル外径



矢視 Z

位置はロックナットを緩める  
ことにより変更することができます。  
変更後は必ずロックナットを締  
めてください。

ロックナット  
締付トルク  
10.3~11.3N・m

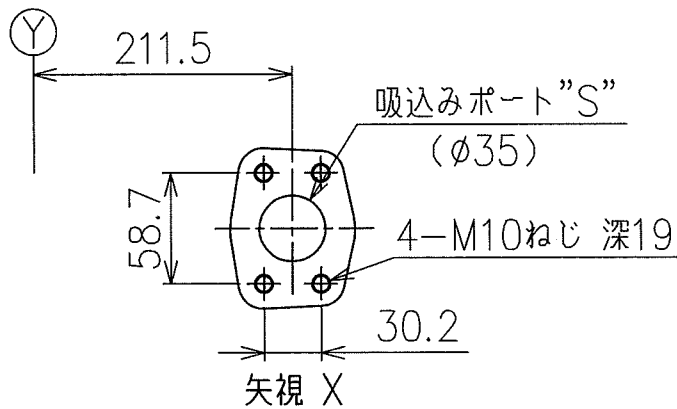
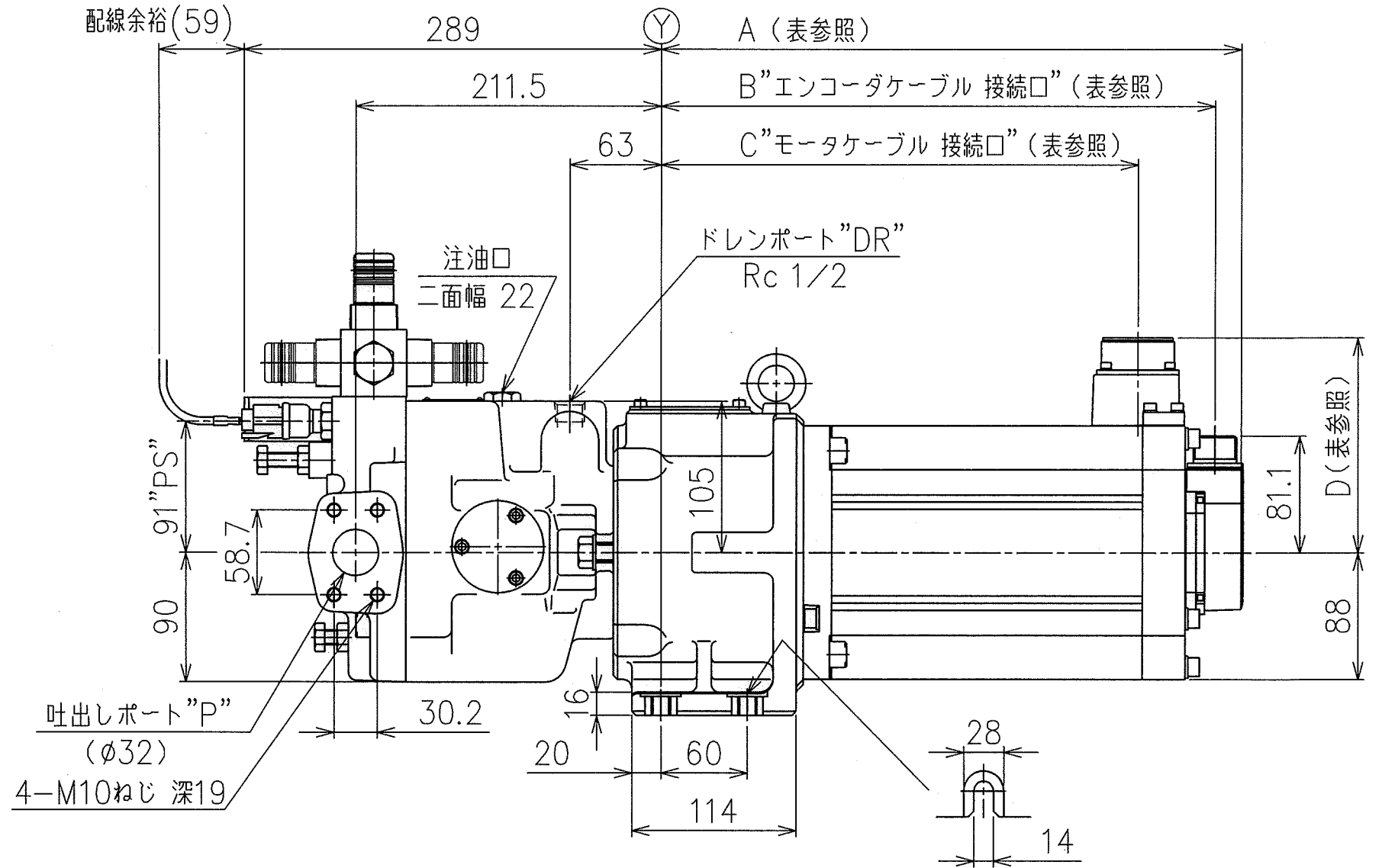
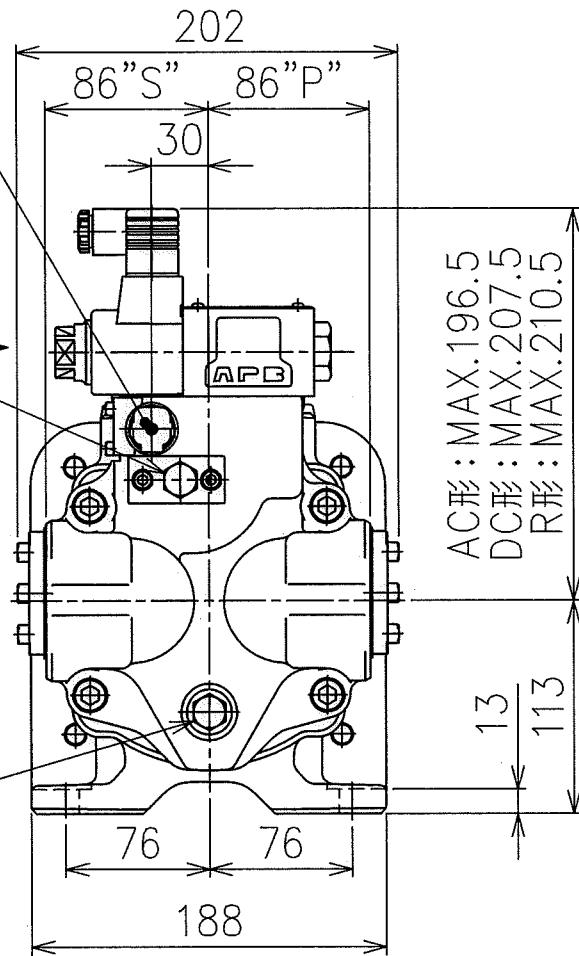
表

モデル番号	A	B	C	D	質量
ASR3- <sup>*C</sup> <sub>D</sub> -HWS <sup>☆N</sup> <sub>☆P</sub> -★*-	304	284.5	238.8	140.9	72kg
ASR3- <sup>E</sup> <sub>F</sub> -HWS <sup>☆N</sup> <sub>☆P</sub> -★*-	364	344.5	290.8	149.1	82kg
ASR3- <sup>*G</sup> <sub>H</sub> -HWS <sup>☆N</sup> <sub>☆P</sub> -★*-	404	384.5	330.8	149.1	89kg

圧力センサ"PS"

減少  
大容量側  
吐出し量調整ねじ Z→  
二面幅 17  
出荷調整値：  
36.9cm<sup>3</sup>/rev  
(8/10頁参照願います)

増加  
小容量側  
吐出し量調整ねじ X→  
二面幅 17  
出荷調整値：  
10.0cm<sup>3</sup>/rev  
(8/10参照願います)



尺度1/4 12 D

SIGN	DATE	DRAWN	YUKEN KOGYO CO., LTD.	
	APPROVED	CHECKED	MODEL NO.	ASR3-**-HWS <sup>☆N</sup> <sub>☆P</sub> -★*-12
REVISIONS	三角法 THIRD ANGLE PROJECTION		NAME	ASR3形 ACサーボモータ駆動ポンプ (サイドポート)
	FILE NO.	1465W	DWG NO.	PA315774-0-0 (3/10)

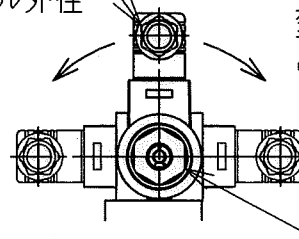
管フランジキット

1. 管フランジ取付面は、SAE J 518 4ボルト スプリットフランジに準拠します。
2. ポンプには、管フランジキットが付属されておりません。ご使用の際には下記によりご注文ください。

対応するポート	呼び口径	ねじ込み形 管フランジ	溶接形 管フランジ
吸込みポート "S"	1 1/4	F5-10-A-10	F5-10-B-C-10
吐出しポート "P"	1 1/4	F5-10-A-10	F5-10-C-10

ケーブル取出し口  
適用ケーブル外径  
φ8~10

位置はロックナットを緩める  
ことにより変更することができます。  
変更後は必ずロックナットを締  
めてください。

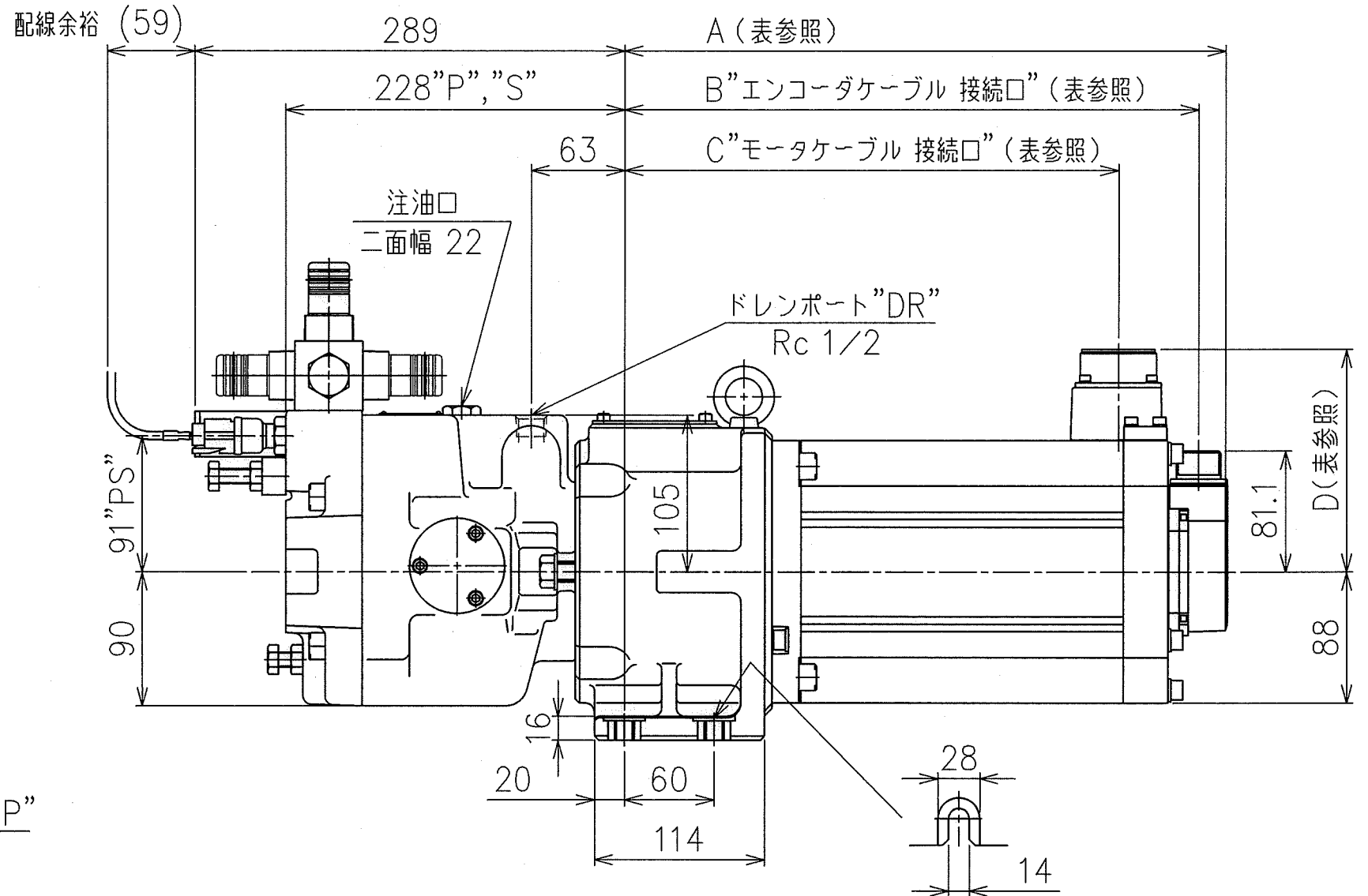
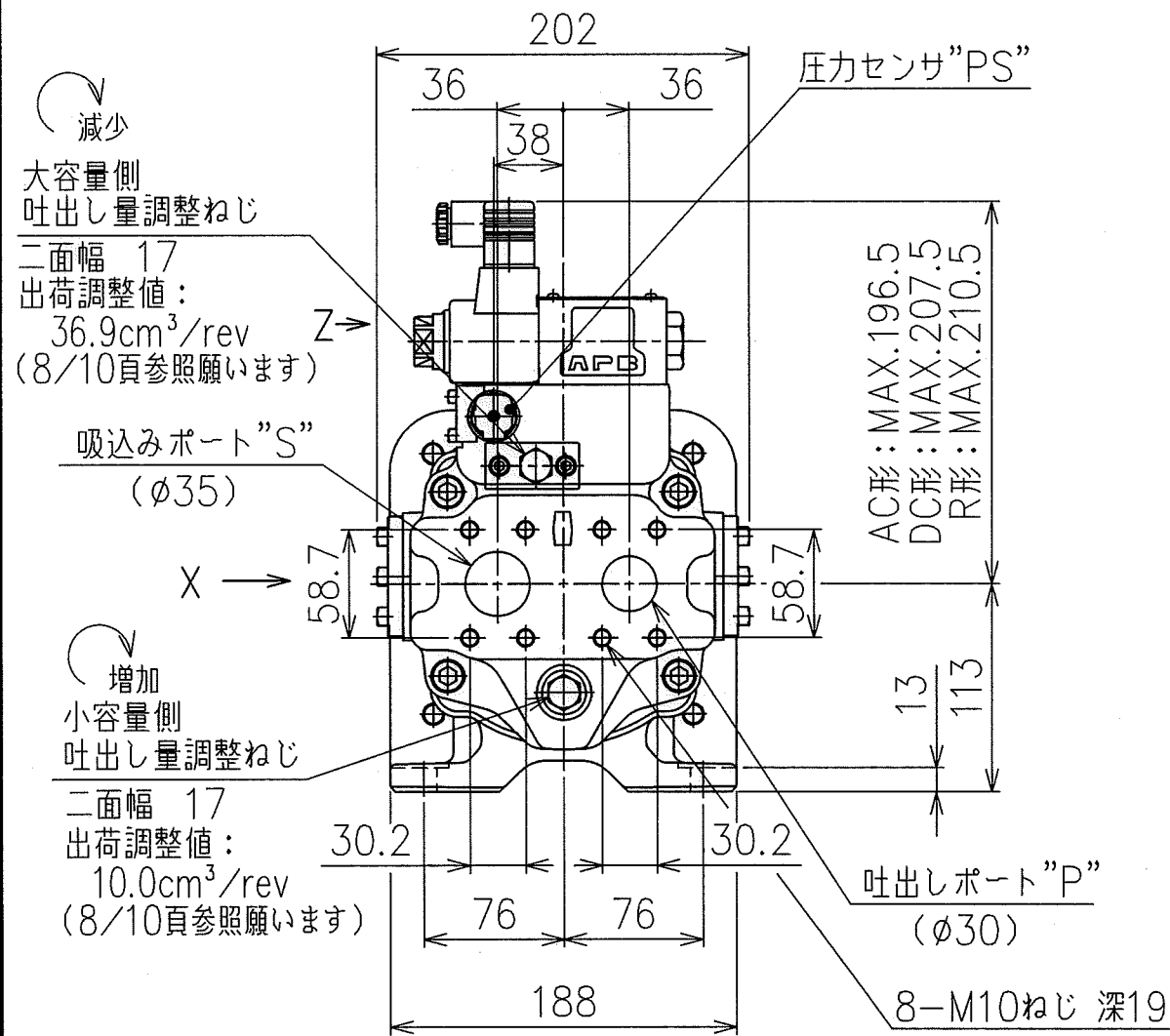


矢視 Z

ロックナット  
締付トルク  
10.3~11.3N・m

表

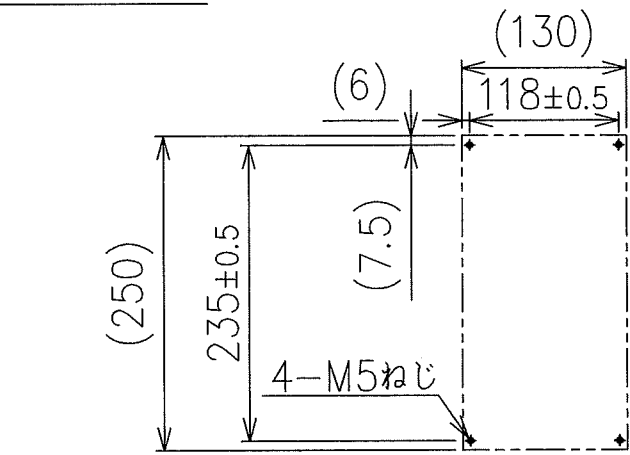
モデル番号	A	B	C	D	質量
ASR3- <sup>*C</sup> <sub>D</sub> -HW ☆N-★*-	304	284.5	238.8	140.9	72kg
ASR3- <sup>*E</sup> <sub>F</sub> -HW ☆N-★*-	364	344.5	290.8	149.1	82kg
ASR3- <sup>*G</sup> <sub>H</sub> -HW ☆N-★*-	404	384.5	330.8	149.1	89kg



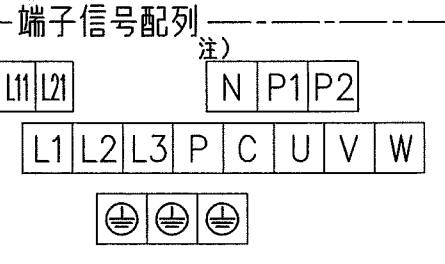
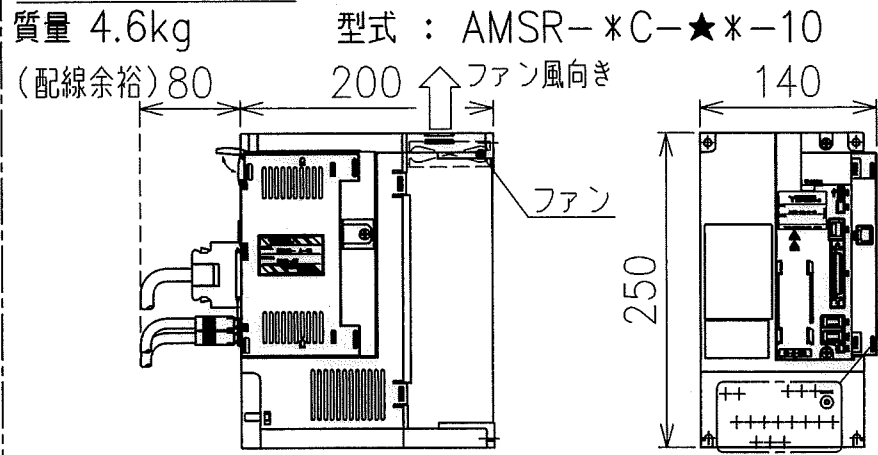
尺度1/4 12 D

SIGN	DATE	DRAWN	YUKEN KOGYO CO., LTD.
	APPROVED	CHECKED	
REVISIONS	三角法 THIRD ANGLE PROJECTION		NAME ASR3形 ACサーボモータ駆動ポンプ (アキシャルポート)
	FILE NO. 1465W	DWG NO. PA315774-0-0 (4/10)	

取付け穴加工図



コントローラ外形図

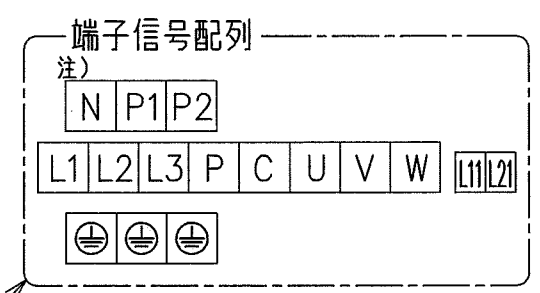
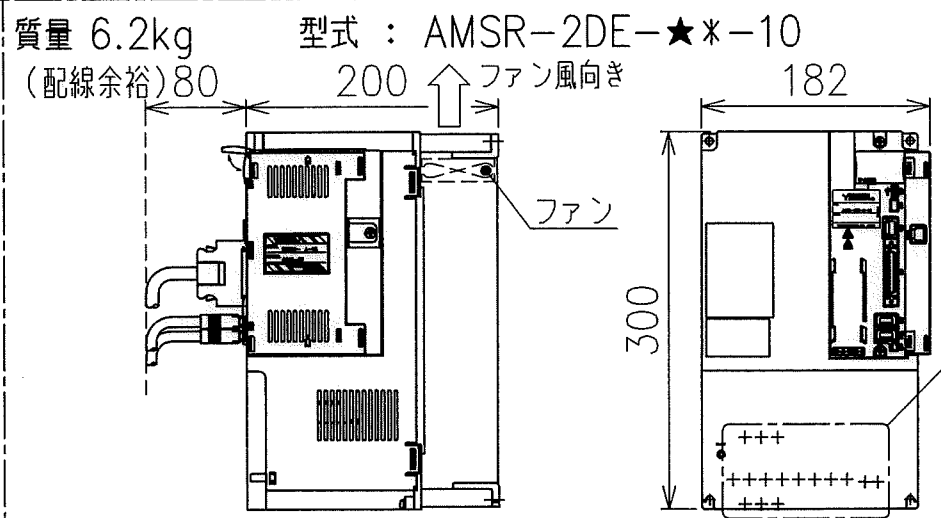
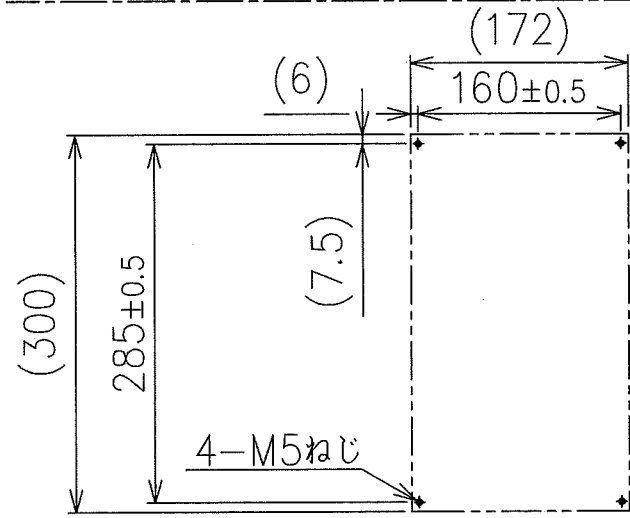
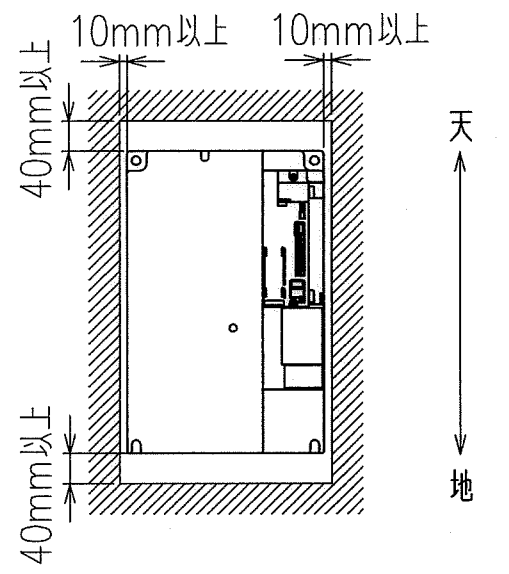


	L1,L2,L3,P,C,U,V,W,P1,P2,N	L11,L21
端子ねじ	M4	M3.5
締付トルク	1.2 [N・m]	0.8 [N・m]

注) 端子" N "に配線は行わないでください。

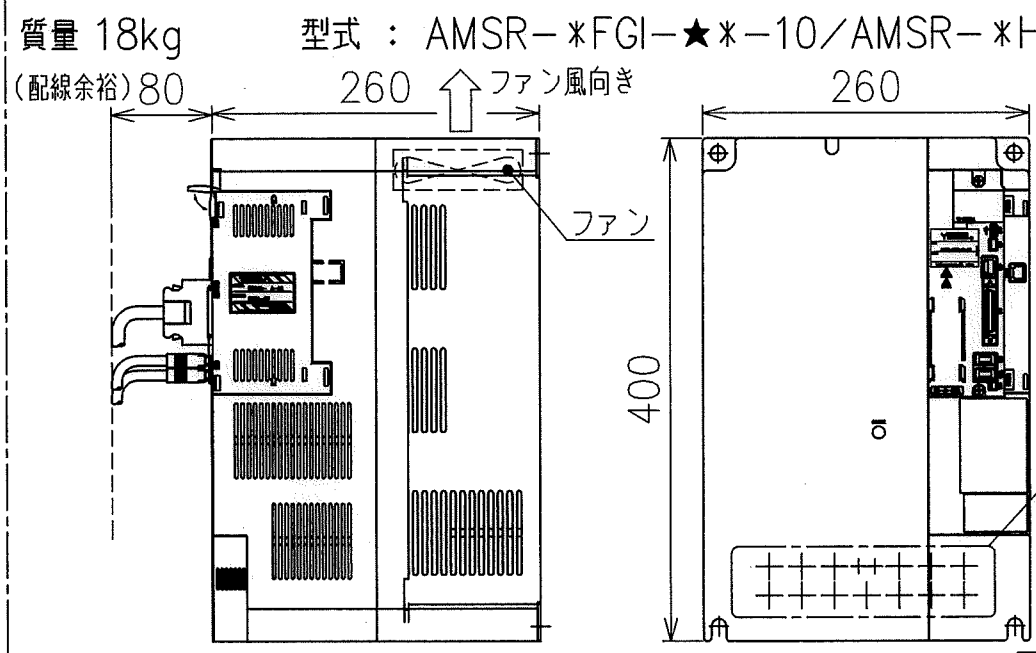
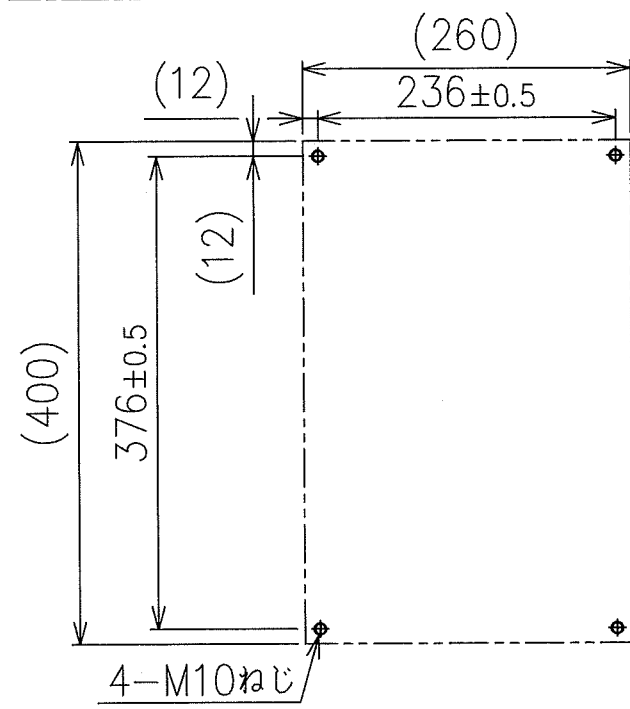
据付基準

(サーボアンプを並べて施工する場合は、別途ご相談ください。)



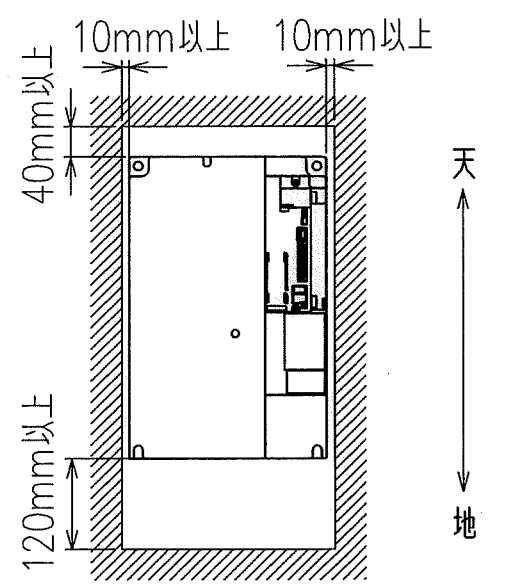
	L1,L2,L3,P,C,U,V,W,P1,P2,N	L11,L21
端子ねじ	M4	M3.5
締付トルク	1.2 [N・m]	0.8 [N・m]

注) 端子" N "に配線は行わないでください。



	L1,L2,L3,U,V,W,P1,P,C,N	L11,L21
端子ねじ	M6	M4
締付トルク	3.0 [N・m]	1.2 [N・m]

注) 端子" N "に配線は行わないでください。



SIGN	DATE	DRAWN	YUKEN KOGYO CO., LTD.
	APPROVED	CHECKED	
REVISIONS	三角法 THIRD ANGLE PROJECTION		NAME
	FILE NO.	1465W	DWG NO.
SYM	1465W		PA315774-0-0 (5/10)

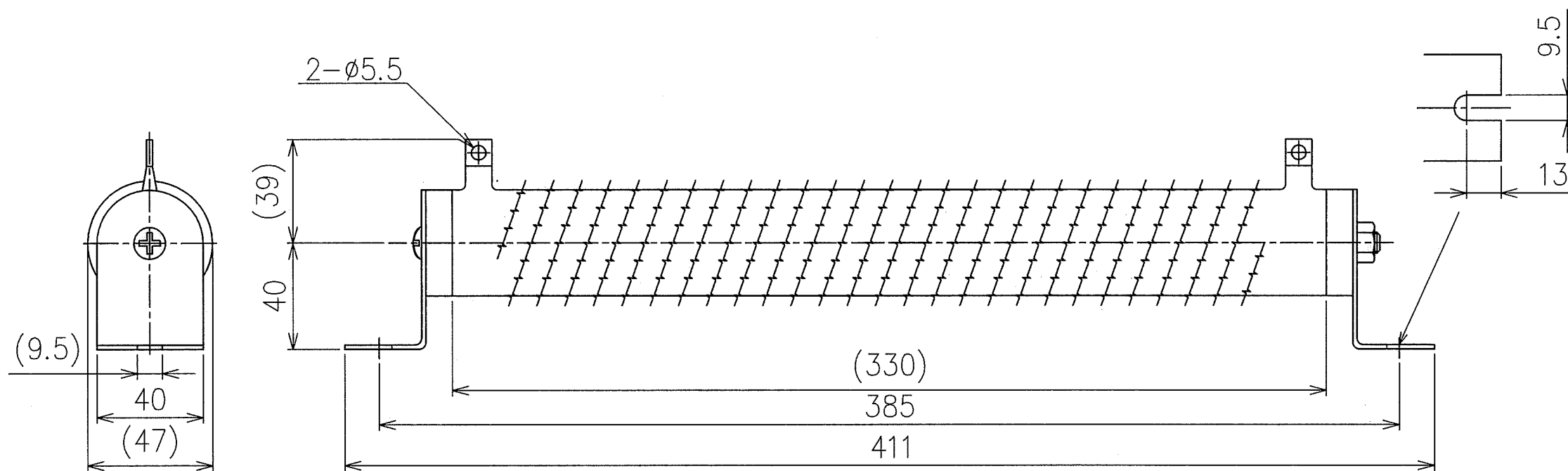
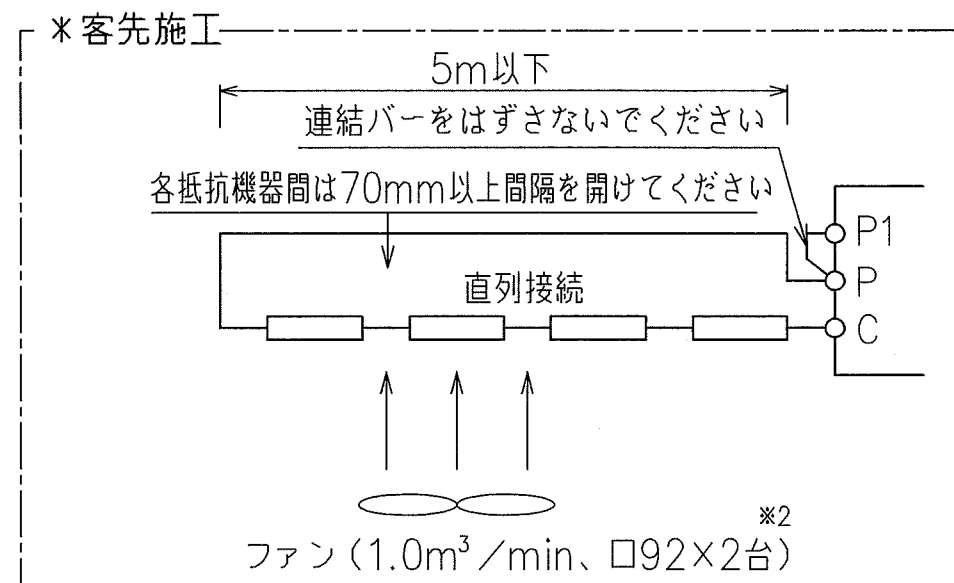
回生抵抗外形図<sup>※1</sup>

	型式(三菱電機)	本数	許容回生電力(W)	ファン付回生電力(W)	抵抗値(Ω)
AMSR-2FGI-★*-10	GRZG400-1.5Ω	4	500	800	6 (1.5Ω×4)
AMSR-2HJL-★*-10	GRZG400-0.9Ω	5	850	1300	4.5 (0.9Ω×5)
AMSR-4FGI-★*-10	GRZG400-5.0Ω	4	500	800	20 (5.0Ω×4)
AMSR-4HJL-★*-10	GRZG400-2.5Ω	5	850	1300	12.5 (2.5Ω×5)

注意：回生抵抗器は高温度に達します。電線は耐熱不燃電線を使用し、回生抵抗器と接触しないよう配線してください。

※1 ASR3-\*C~E-(AMSR-\*C~2DE)は回生抵抗内蔵型の為、回生抵抗器は付属しません。

※2 強制冷却方式の場合に推奨するファン容量です。  
この場合、パラメータNo,PA02を"0000 → 00FA"に設定し直してください。



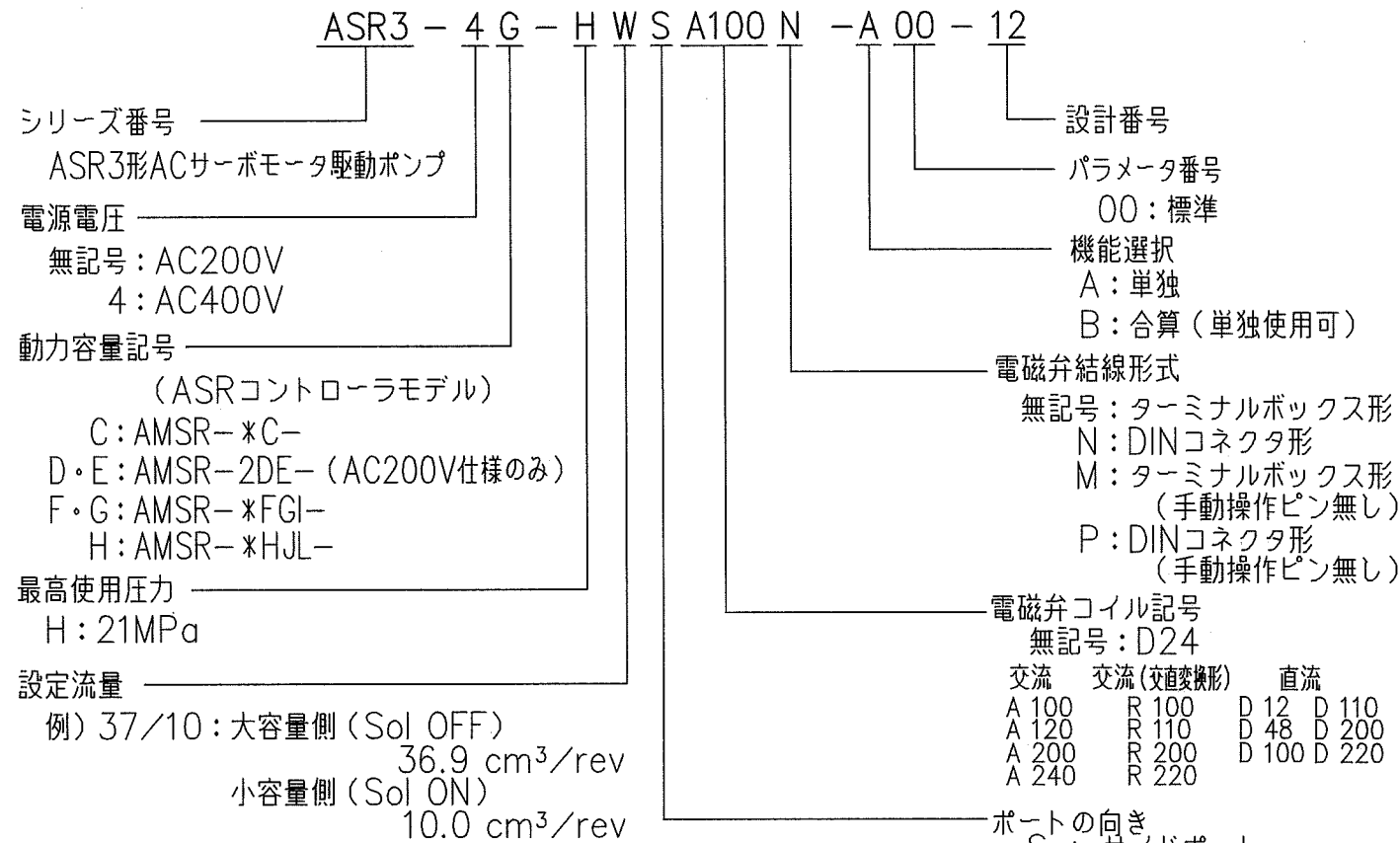
概略質量：0.8kg/本

尺度1/2

12 D

SYM REVISIONS DATE SIGN	DATE	DRAWN	YUKEN KOGYO CO., LTD.
	APPROVED	CHECKED	
	三角法 THIRD ANGLE PROJECTION		NAME
	FILE NO.	DWG NO.	(6/10)
	1465W	PA315774-0-0	

モデル番号の構成



W: 任意 (客先施工)

注1) 小容量側可動圧力は2MPa以上必要です。  
(回転速度30r/min以下の場合、3MPa以上必要です。)

注2) 設定流量モデル"W"を選定の場合、  
出荷調整値は上記"例"に示す設定になります。

ポンプモデル A37-F-R-00-H-\*K-☆\*-32426

定格	理論押しおけ容積	MAX.36.9 cm <sup>3</sup> /rev
	電磁切換弁	OFF: 大容量、ON: 小容量
	最高使用圧力	21 MPa
	最高回転速度	2500 r/min
	回転方向	サーボモータ後方から見て右

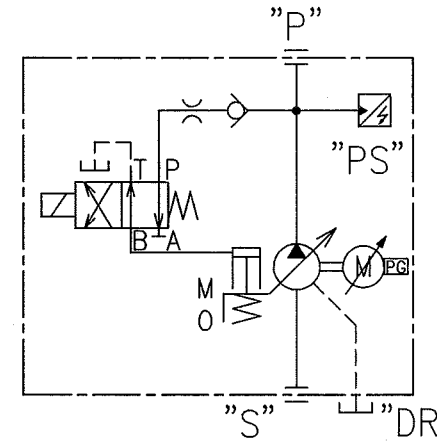
使用油 ISO VG 32 または 46 相当の石油系作動油

粘度範囲 20~400 mm<sup>2</sup>/s

油温範囲 0~60 °C  
ただし、上記 粘度範囲にご注意ください。

周囲環境 設置場所: 屋内  
温度: 0~40°C  
湿度: 20~80%  
耐食性および爆発性ガス・蒸気のないこと。

油圧回路図

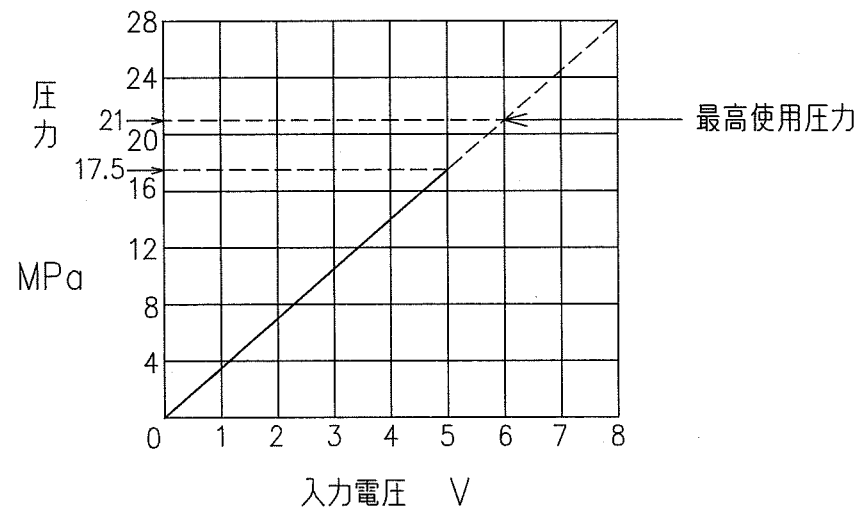


使用上の注意

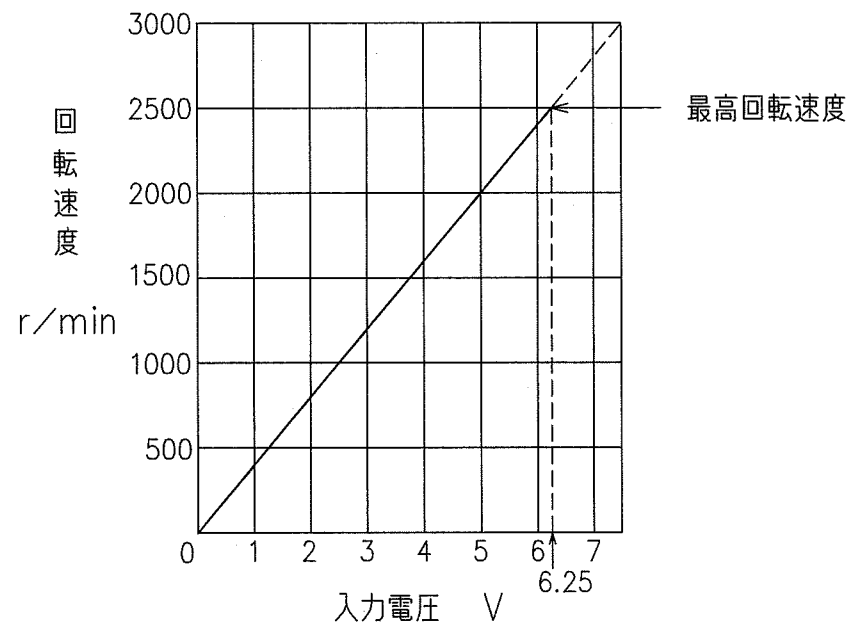
- ポンプは注油口の位置が上になるように据付けてください。
- 吸込み圧力はポンプ入口にて、-16.7kPa~+50kPaにしてください。
- クレーン等による吊り上げの際、吊り上げ用のワイヤーは本装置に取り付けられた吊り金具以外の場所には掛けないでください。
- 鋼管配管の場合、配管により本装置に無理な力がかからないように注意してください。
- ドレン配管は、下記を目安にして、他の戻りラインと合流せず独立で行い、末端を必ず油中に入れてください。  
配管継手サイズ R 1/2 (内径 φ12 以上)  
配管内径 φ12以上  
配管長さ 1m以下  
上記条件を満足しない場合でもハウジング内圧力が定常状態圧力 0.1 MPa以下、かつサージ圧力 0.5 MPa以下になるようにしてください。
- ポンプ初期運転前には必ず注油口から作動油をハウジング内に充填してください。なお、運転開始時には吐出しラインを無負荷にしてポンプを始動し、正常に油を吸込むことを確認してください。
- 作動油の汚染管理には十分注意を払い、汚染度は JIS B 9933 (ISO 4406) 20/18/14 または、NAS 9級以内にしてください。なお、吸込みラインには100μm (150メッシュ) のフィルタを、戻りラインには10μm以下のフィルタをご使用ください。
- 初期あるいは長時間運転休止後に運転する場合には、油を吸込みにくいことがありますので、あらかじめ吐出し側に空気抜き弁 (モデル番号; ST1004) を設けておくか、または吐出し側にて空気抜きを行ってください。
- 装置内部および管路内に空気が混入していると振動発生の原因になりますので、空気抜きは完全に行ってください。
- ポンプを油面より上部に設置する場合は、吸込みラインの空気だまりを防止するため吸込み配管およびサクシヨンラインフィルタはポンプのポートより高くしないでください。なお、吸込み側の配管は適合する管フランジの口径そのものを使用し、吸込みポートの高さは油面より高くしないでください。
- 運転中はモータおよび本体表面温度が高温になりますので、手や身体が触れないようご注意ください。
- ポンプは大・小容量側共にフルカットオフ機能を有していません。その為、必ずポンプ吐出しラインに回路最高圧力設定用の外部リリーフ弁を設けてください。

SIGN	DATE	DRAWN	YUKEN KOGYO CO., LTD.
	APPROVED	CHECKED	
REVISIONS	三角法 THIRD ANGLE PROJECTION		NAME
	FILE NO.	DWG NO.	
SYM	1465W	PA315774-0-0	(7/10)

**電圧-圧力特性** 注1) 最高使用圧力21MPaを超える指令信号は入力しないでください。



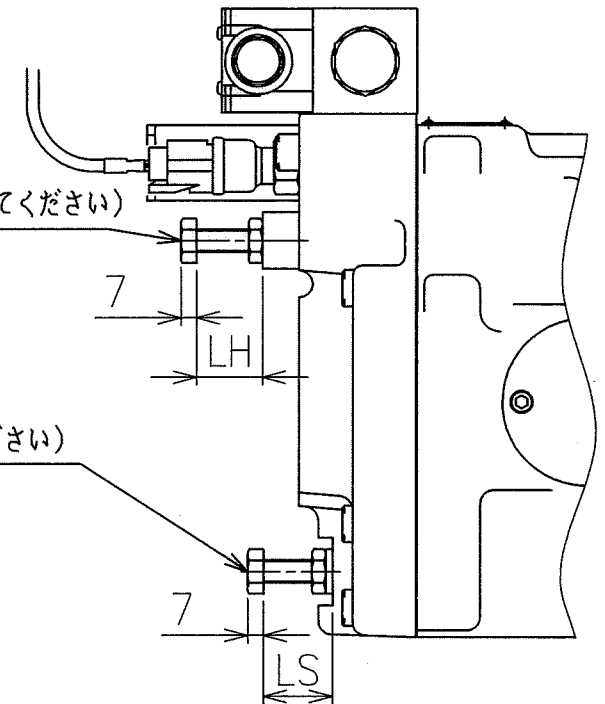
**電圧-回転速度特性** 注2) 最高回転速度2500r/minを超える指令信号は入力しないでください。



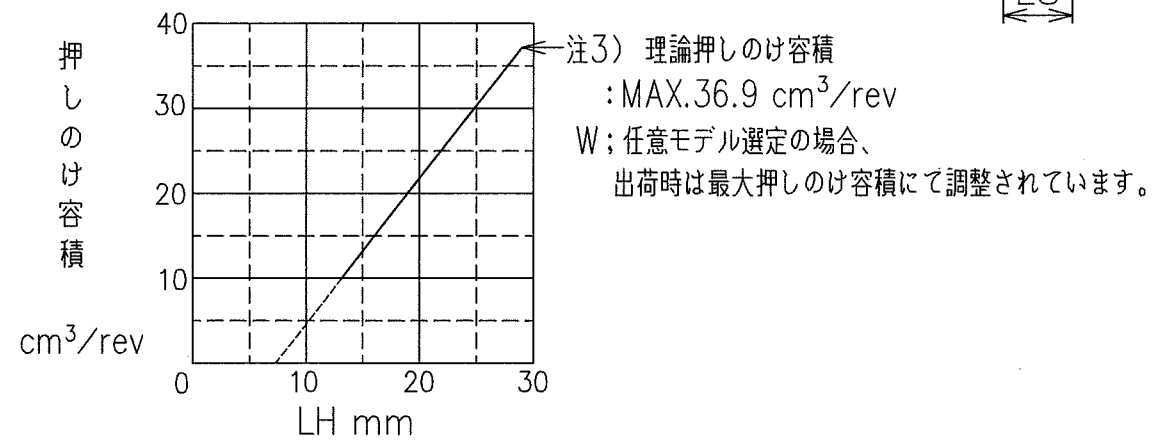
**吐出量調整表**  
(参考)

大容量側吐出量調整ねじ (電磁切換弁"OFF"状態で運転確認してください)  
(調整ねじ1回転あたりの容積変化量: 2.9cm<sup>3</sup>/rev)

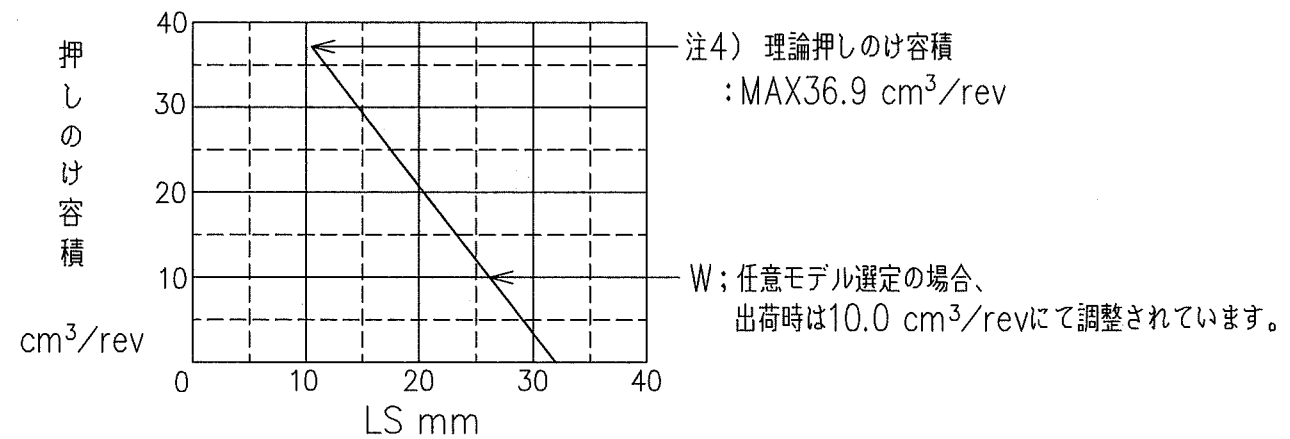
小容量側吐出量調整ねじ (電磁切換弁"ON"状態で、負荷圧力3MPa以上で運転確認してください)  
(調整ねじ1回転あたりの容積変化量: 2.8cm<sup>3</sup>/rev)



大容量側 (電磁切換弁: OFF)



小容量側 (電磁切換弁: ON)



SIGN	DATE	DRAWN	<b>YUKEN KOGYO CO., LTD.</b>	
	APPROVED	CHECKED		MODEL NO.
	REVISIONS	三角法 THIRD ANGLE PROJECTION		NAME
	SYM	FILE NO.	DWG NO.	(8/10)

1465W

PA315774-0-0

電源仕様

※1 20msで約20Aに減衰

モデル番号	: ASR3-	C-	D-	E-	F-	G-	H-	4C-	4F-	4G-	4H-
コントローラモデル	: AMSR-	2C-	2DE-	2FGI-	2HJL-	4C-	4FGI-	4HJL-			
電源設備容量		6.8kVA	8.6kVA	12kVA	6.8kVA	8.6kVA	12kVA				
突入電流 ※1		44A	88A	235A	66A	325A					
最大電流		74A	130A	158A	37A	65A	79A				

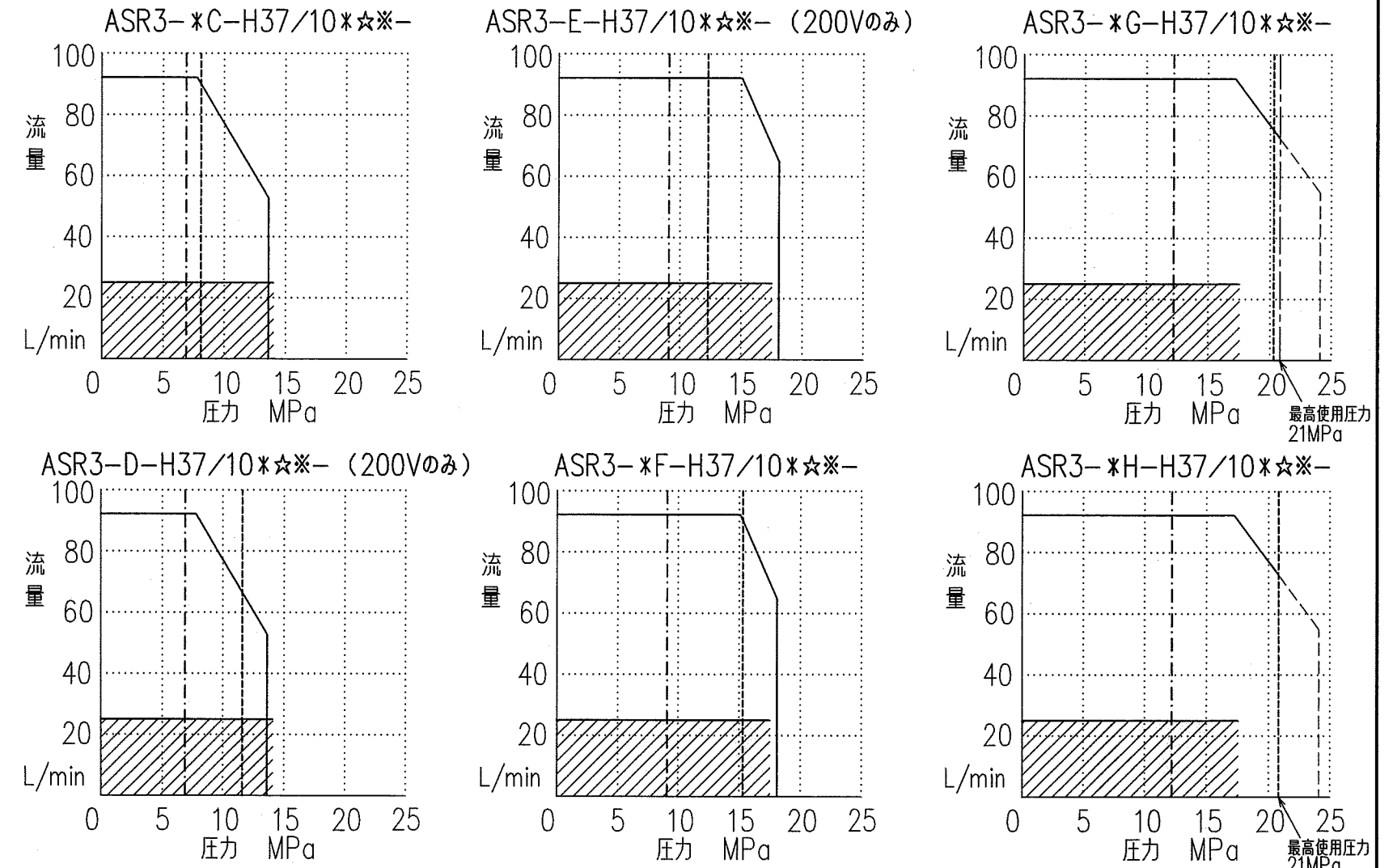
仕様

モデル番号	ASR3-C~H-	ASR3-4C・4F~H-
理論押し出し容積	36.9 cm <sup>3</sup> /rev	
使用圧力	定格	16 MPa
	最高	21 MPa
流量制御系	最高回転速度	2500 r/min
	最大流量	92.2 L/min
	最低制御流量	1%
	ヒステリシス	1%以下
	繰り返し性	1%以下
	入力信号	400 r/min / V
圧力制御系	圧力調整範囲 MPa	0.1 ~ MAX.21MPa
	ヒステリシス	1%以下
	繰り返し性	1%以下
	入力信号	3.5MPa / V
コントローラ	使用周囲温度	0~50℃ (90%RH以下: 結露無きこと)
	電圧・周波数	三相AC200~230V,50/60Hz 三相AC380 <sup>※2</sup> ~480V,50/60Hz
	許容電圧変動	三相AC170~253V 三相AC323~528V
サーボモータ	耐熱クラス	F種
	保護方式	IP65 (軸貫通部を除く)
	冷却方式	全閉自冷
	使用周囲温度	0~40℃ (80%RH以下: 結露無きこと)

※2 入力電圧380V使用時は、10%程度出力が落ちます。

圧力-吐出し量特性 (参考)

大容量側36.9 cm<sup>3</sup>/rev、小容量側10.0 cm<sup>3</sup>/rev時の圧力-吐出し量特性  
 小容量側は動力容量記号 \*C~D: 14MPa、E~\*H: 17.5MPaで連続運転可能。大容量側は下図参照。  
 ----- 最大連続運転可能時間100sec ----- 最大連続運転可能時間 30sec



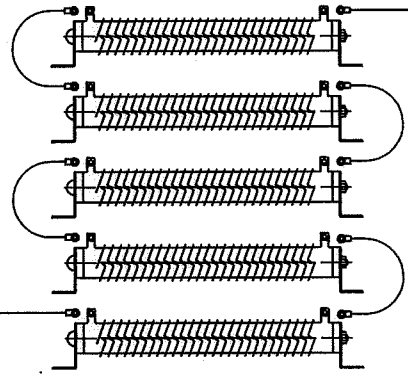
※上記条件以外については、別途ご相談下さい。 12 D

SIGN	DATE	DRAWN	YUKEN KOGYO CO., LTD.
	APPROVED	CHECKED	
REVISIONS	三角法 THIRD ANGLE PROJECTION		NAME
	FILE NO.	DWG NO.	
SYM	1465W	PA315774-0-0	(9/10)

**回生抵抗**

※ASR3- \*F~Hのみ回生抵抗外付け

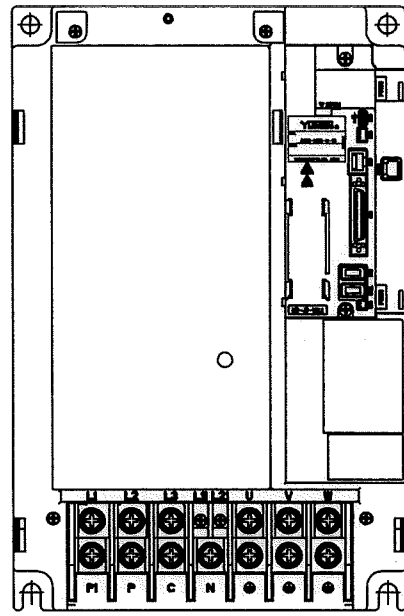
- ASR3- F・G : GRZG400-1.5Ω 4本
- ASR3- H : GRZG400-0.9Ω 5本
- ASR3- 4F・4G : GRZG400-5.0Ω 4本
- ASR3- 4H : GRZG400-2.5Ω 5本



注) 直列接続、配線長さ5m以下  
各抵抗器は70mm以上の間隔をあける事

**ASRコントローラ**

型式: AMSR- \* \* - \* \* - 10



ドライバーケーブル  
YSDC-D14-00- \* - 10

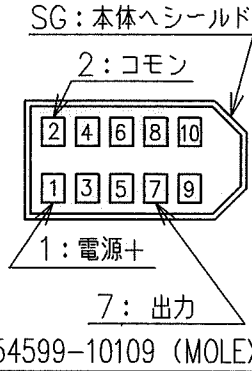
ケーブル長さ  
01: 1M 02: 2M 03: 3M  
05: 5M 10: 10M 20: 20M  
必要な際は別途ご注文下さい。  
※パルス出力を使用する場合は  
ご相談下さい。

ピン番号: 緑色: 記号

- 1: 緑/黒: LG
- 2: 黄/赤: MON2
- 3: 緑/赤: MON1

- 1: 白: P15R
- 2: 桃: PIN
- 3: 桃/白: LG
- 15: 黒: SON
- 16: 黒/白: (N.U.)
- 17: 緑: ST1
- 18: 緑/白: ST2
- 19: 黄: RES
- 20: 赤: DICOM
- 21: 茶: DICOM
- 41: 黄/白: (N.U.)
- 22: 橙: ACD2
- 23: 緑/白: ACD1
- 24: 紫: ACD0
- 25: 紫/白: L/SO
- 27: 空: QIN
- 28: 空/白: LG
- 34: 黄/黒: LG
- 42: 灰: EMG
- 43: 灰/白: HC1
- 44: 青: HC2
- 45: 青/白: L/SI
- 46: 赤/白: DOCOM
- 47: 茶/白: DOCOM
- 48: 若草: ALM
- 49: 若草/白: RD

**圧力センサコネクタ**



圧力センサケーブル  
別途ご注文も可能です。  
必要な際はご相談下さい。

ACサーボモータ  
エンコーダケーブル  
YSDC-E7-S- \* - 10

ケーブル長さ  
02: 2M 05: 5M 10: 10M  
必要な際は別途ご注文下さい。

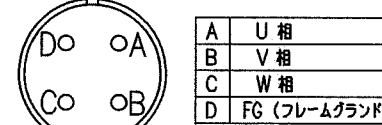
ACサーボモータ  
モータケーブル  
YSDC-M1- \* - \* - 10

モータ容量  
ASR3- C~D: 29  
ASR3- E~F: 44S  
ASR3- G~H: 1A  
ASR3- 4C: 29  
ASR3- 4F: 29S  
ASR3- 4G~H: 44S

ケーブル長さ  
03: 3M 05: 5M 10: 10M  
15: 15M 20: 20M  
N: プラグ及びケーブルクランプのみ

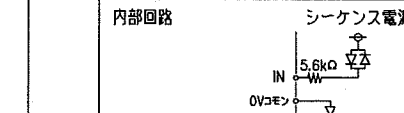
プラグ種類  
S: ストレート型  
L: L型 必要な際は別途ご注文下さい。

**モータ側コネクタ結線仕様**

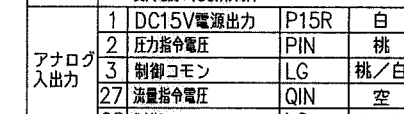


**■CN1: インタフェース**

信号種別	No.	信号名	緑色
シーケンス電源	20	+24Vコモン	DICOM 赤
	46	0Vコモン	DOCOM 赤/白
	15	サーボオン	SON 黒
	16	予備	(N.U.) 黒/白
	17	正転始動	ST1 緑
	18	逆転始動	ST2 緑/白
	19	リセット	RES 黄
シーケンス入力	41	予備	(N.U.) 黄/白
	42	非常停止	EMG 灰
	43	制御コード×1	HC1 灰/白
	44	制御コード×2	HC2 青
	45	ポンプ大/小極転切換	L/SI 青/白
	47	0Vコモン	DOCOM 茶/白



信号種別	No.	信号名	緑色
シーケンス出力	22	アラームコード 2	ACD2 橙
	23	アラームコード 1	ACD1 橙/白
	24	アラームコード 0	ACD0 紫
	25	ポンプ大極転切換	L/SO 紫/白
	48	故障	ALM 若草
	49	準備完了	RD 若草/白
	21	+24Vコモン	DICOM 茶



信号種別	No.	信号名	緑色
アナログ入出力	1	DC15V電源出力	P15R 白
	2	圧力指令電圧	PIN 桃
	3	制御コモン	LG 桃/白
	27	流量指令電圧	QIN 空
	28	制御コモン	LG 空/白
	34	制御コモン	LG 黄/黒
*1	4	A相パルス	LA
	5	B相パルス	LAR
	6	Z相パルス	LB
	7	Z相パルス	LBR
	8	Z相パルス	LZ
	9	Z相パルス	LZR
	33	Z相パルス	OP

\*1: パルス出力を使用する場合はご相談下さい。

**■適合コネクタ**

	CN1	CN2L	CN6
ハウジング	10150-3000VE (3M)		51004-0300 (MOLEX)
ターミナル		54599-1019 (MOLEX)	
ケース	10350-52F0-008 (3M)		50011-8100 (MOLEX)
芯線サイズ	AWG#24~#30	AWG#18~#28	AWG#24~#34
被覆外径	φ1.2~φ1.5	φ1.6 MAX	φ0.8~φ1.4
ストリップ長さ	2.0~2.5mm	1.5~2.4mm	1.2~2.0mm

**■CN2L: 圧力センサ**

コネクタ	信号名
1	電源供給 (DC5V) P5
7	圧力センサ入力 PRES
2	制御コモン LG
8	制御コモン LG

**■CN6: アナログモニタ**

信号種別	No.	信号名	緑色
アナログモニタ	1	制御コモン	LG 緑/黒
	2	汎用モニタ2 (0~±10V)	MON2 黄/白
	3	汎用モニタ1 (0~±10V)	MON1 緑/赤

**■モータケーブル プラグ・ケーブルクランプ (第一電子工業 株式会社)**

	プラグ	ケーブルクランプ
	ストレート型	L型
ASR3-C~D	MS3106B22-22S	MS3108B22-22S MS3057-12A
ASR3-F~H	MS3106B32-17S	MS3108B32-17S MS3057-20A

**■配線種**

共通配線

電線 mm <sup>2</sup>	
L11・L21	1.25 (AWG16) *2
圧力センサケーブル	0.5 (AWG20)

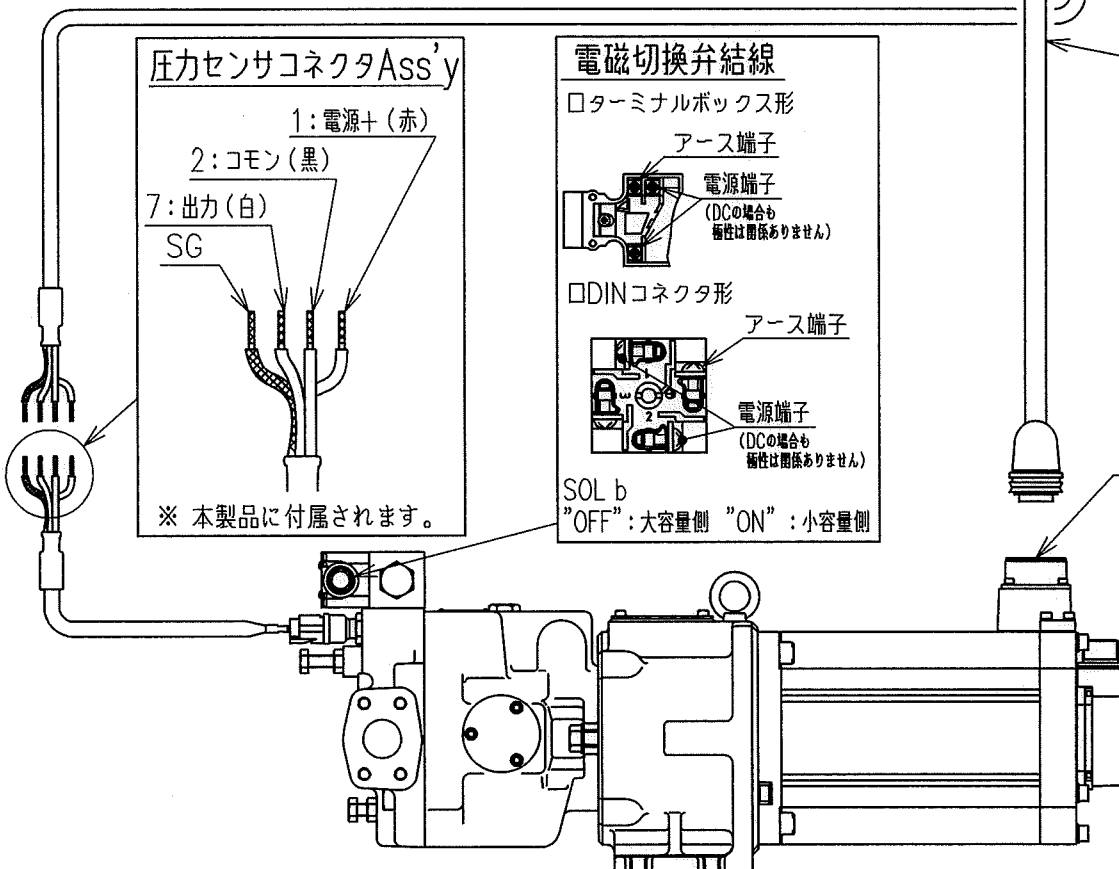
**回生抵抗**

モデル	電線 mm <sup>2</sup>
P・C	ASR3- *F~H- 5.5 (AWG10) *2

**動力区分別**

電源入力	モデル	電線 mm <sup>2</sup>
L1・L2・L3 ⊕	ASR3- C-	5.5 (AWG10) *2
	ASR3- D~E-	8 (AWG8) *2
	ASR3- F~G-	14 (AWG6) *2
	ASR3- H-	22 (AWG4) *2
	ASR3- 4C-	5.5 (AWG10) *2
	ASR3- 4F~G-	8 (AWG8) *2
モータケーブル U・V・W ⊕	ASR3- 4H-	14 (AWG6) *2
	ASR3- C~D-	5.5 (AWG10) *2
	ASR3- E~F-	8 (AWG8) *2
	ASR3- G~H-	22 (AWG4) *2
AC400V/3φ	ASR3- 4C・F-	5.5 (AWG10) *2
	ASR3- 4G~H-	8 (AWG8) *2

\*2: 600Vビニール電線をご使用下さい。



ASR3形ACサーボモータ+ポンプ本体  
型式: N-ASR3- \* \* - HW \* \* - 12

SIGN DATE REVISIONS SYM	DATE	DRAWN	YUKEN KOGYO CO., LTD.	
	APPROVED	CHECKED		MODEL NO.
	三角法 THIRD ANGLE PROJECTION			NAME
	FILE NO.	DWG NO.		
	1465W	PA315774-0-0 (10/10)		