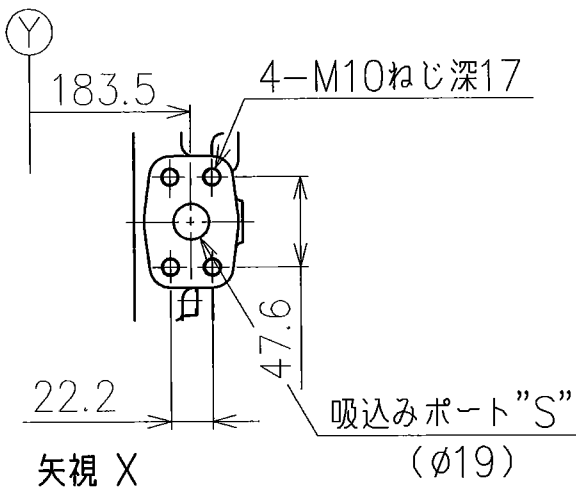
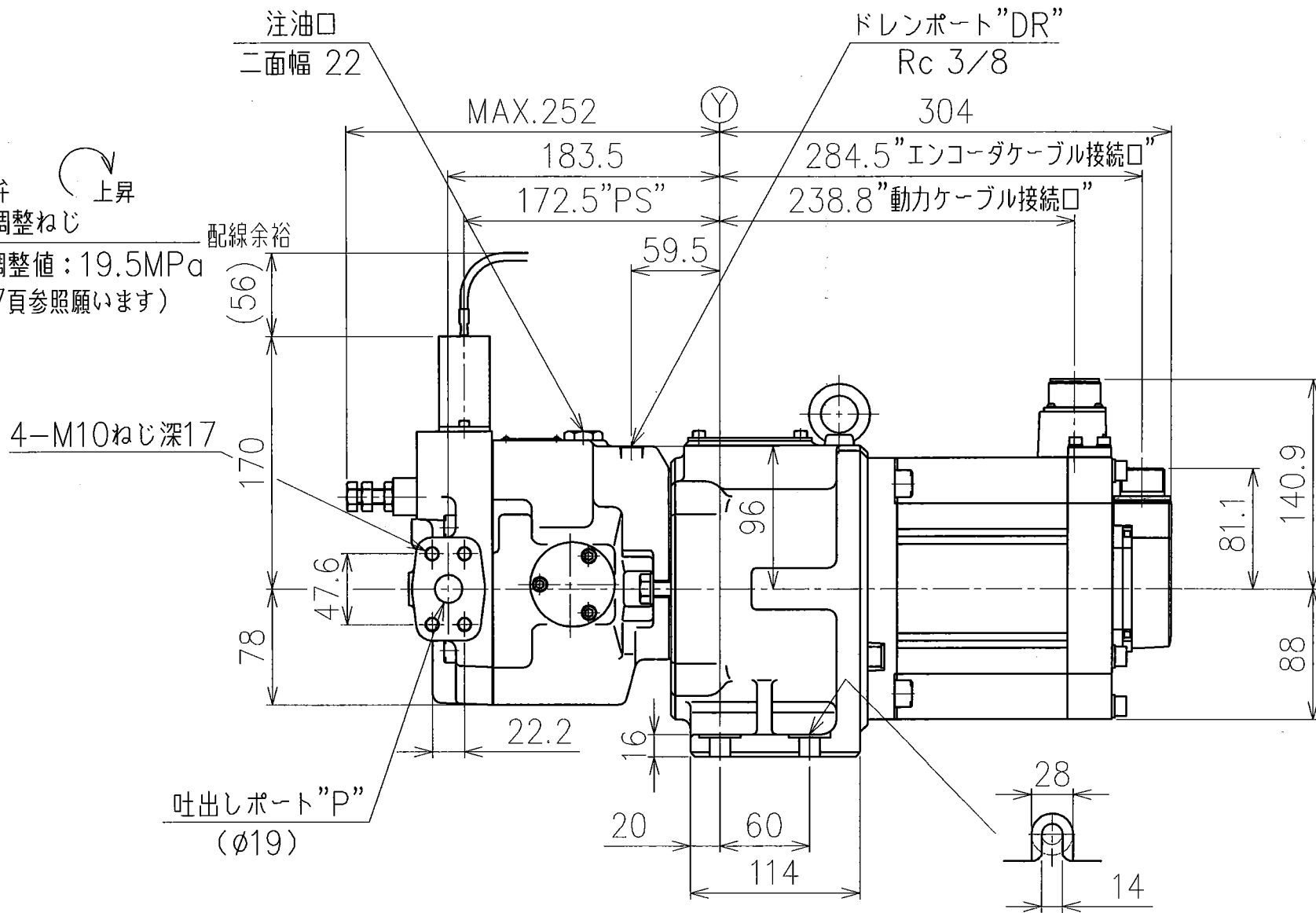
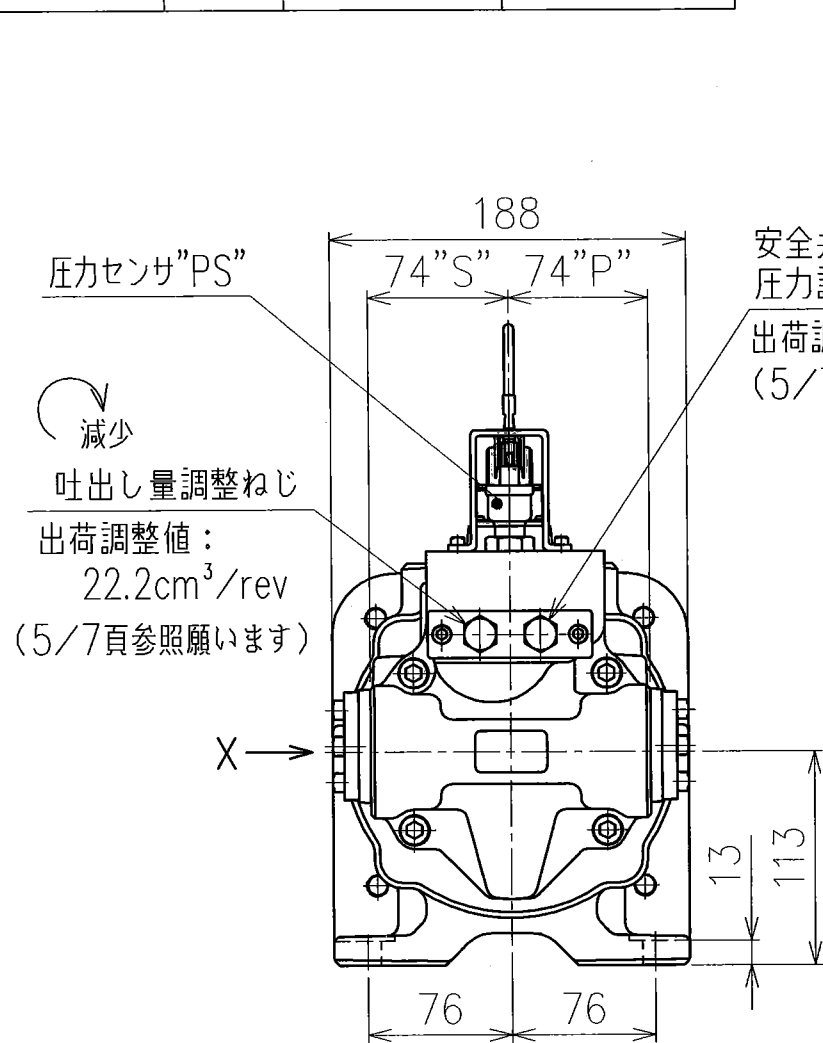


管フランジキット

1. 管フランジ取付面は SAE J 518 4 ボルト  
スプリットフランジに準拠します。
2. ポンプには管フランジキットが付属されておりません。  
ご使用の際には下記によりご注文ください。

対応するポート	呼び口径	ねじ込み形 管フランジ	溶接形 管フランジ
吸込みポート	3/4	F5-06-A-10	F5-06- $\frac{B}{C}$ -10
吐出しポート	3/4	F5-06-A-10	F5-06-C-10



質量 54kg

尺度1/4

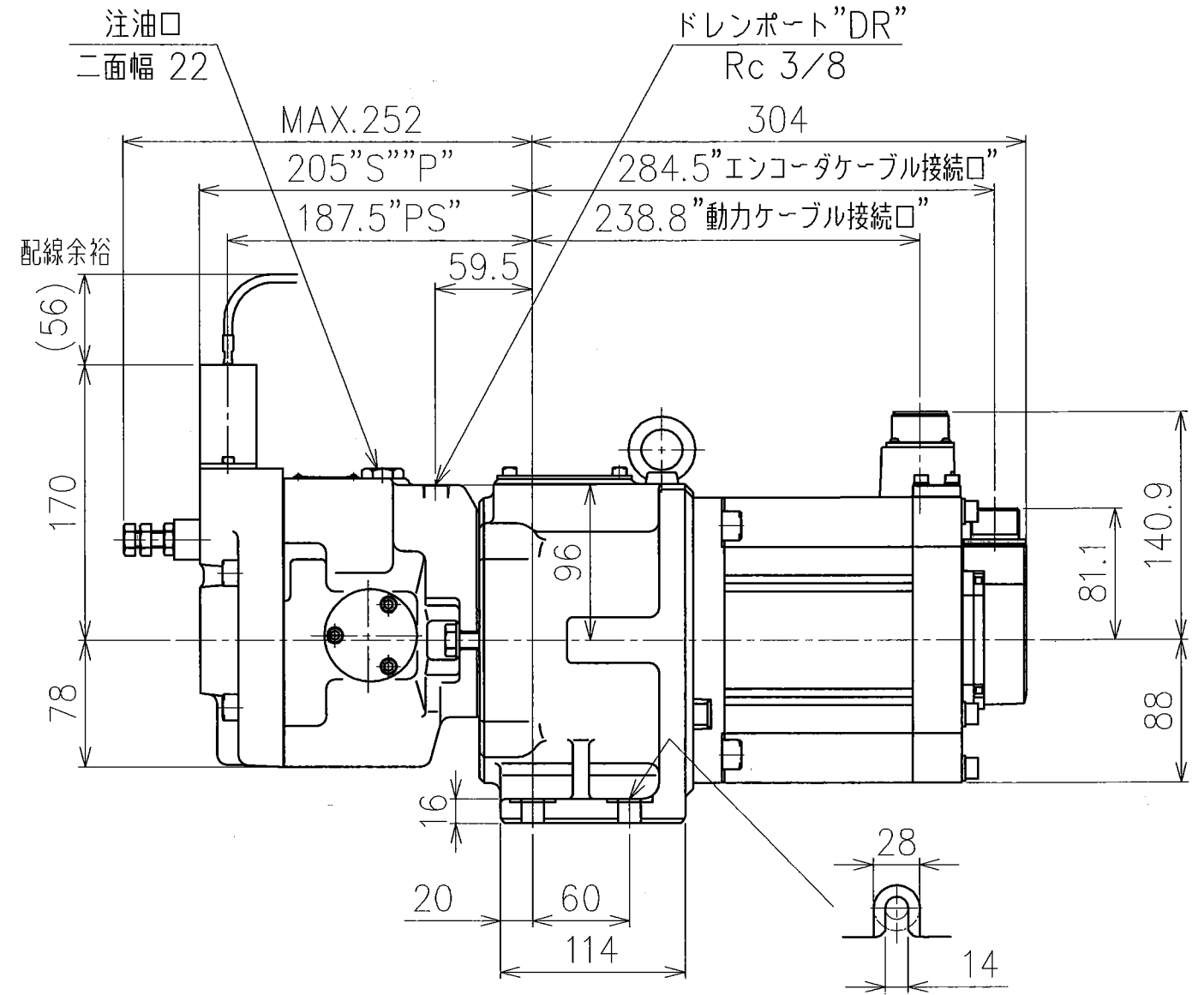
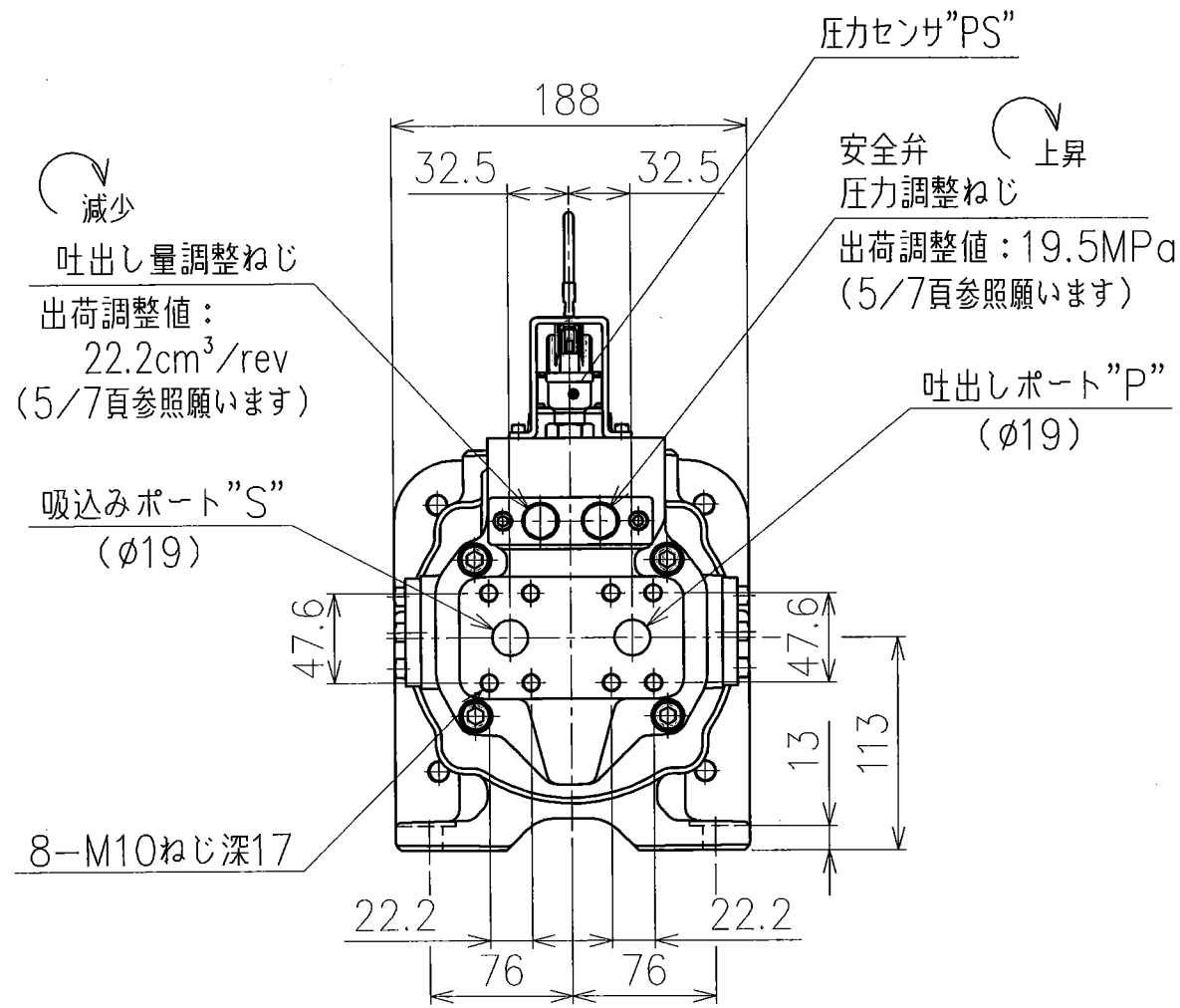
12 D

SIGN DATE APPROVED CHECKED REVISIONS DATE THIRD ANGLE PROJECTION FILE NO. SYM	DATE	DRAWN	YUKEN KOGYO CO., LTD.	
	13-4-25	寺沢	MODEL NO.	ASR2-**-CXS-**-12
	北村	安田	NAME	ASR2形 ACサーボモータ駆動ポンプ (サイドポート)
	1464		DWG NO.	PA315573-6-0 (1/7)

管フランジキット

1. 管フランジ取付面は SAE J 518 4 ボルト  
スプリットフランジに準拠します。
2. ポンプには管フランジキットが付属されておりません。  
ご使用の際には下記によりご注文ください。

対応するポート	呼び口径	ねじ込み形 管フランジ	溶接形 管フランジ
吸込みポート	3/4	F5-06-A-10	F5-06- $\frac{B}{C}$ -10
吐出しポート	3/4	F5-06-A-10	F5-06-C-10

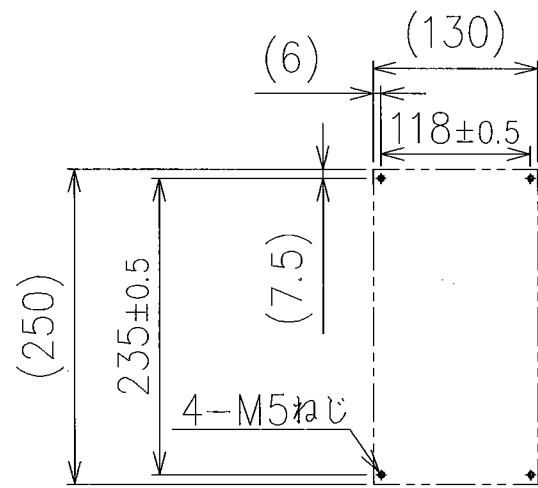


質量 54kg

尺度1/4 12 D

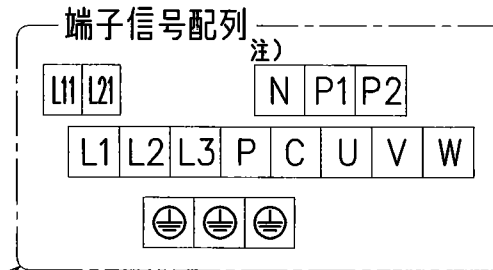
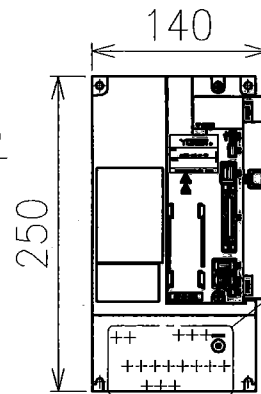
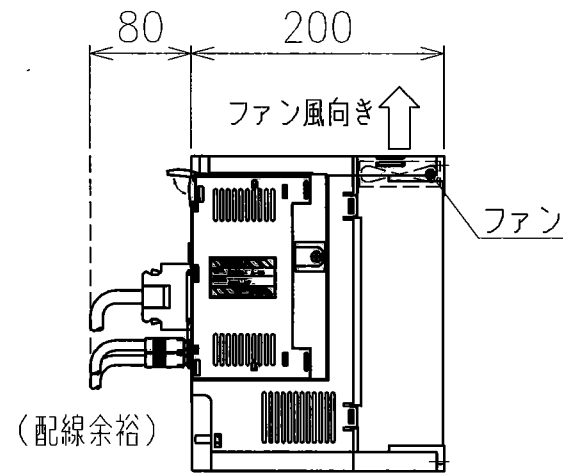
SIGN	DATE	DRAWN	YUKEN KOGYO CO., LTD.	
	APPROVED	CHECKED	MODEL NO.	ASR2-**-CX -**-12
	三角法 THIRD ANGLE PROJECTION		NAME	ASR2形 ACサーボモータ駆動ポンプ (アキシャルポート)
REVISIONS	DATE	FILE NO.	DWG NO.	
SYM		1464	PA315573-6-0	(2/7)

取付け穴加工図



コントローラ外形図

型式 : AMSR-\*C-\*-\*-10



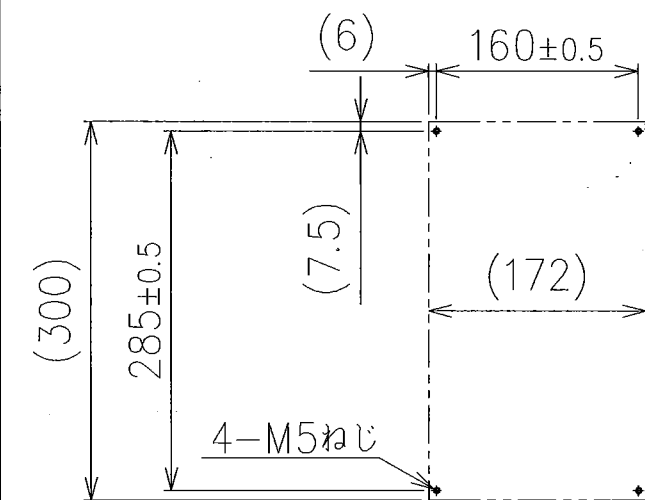
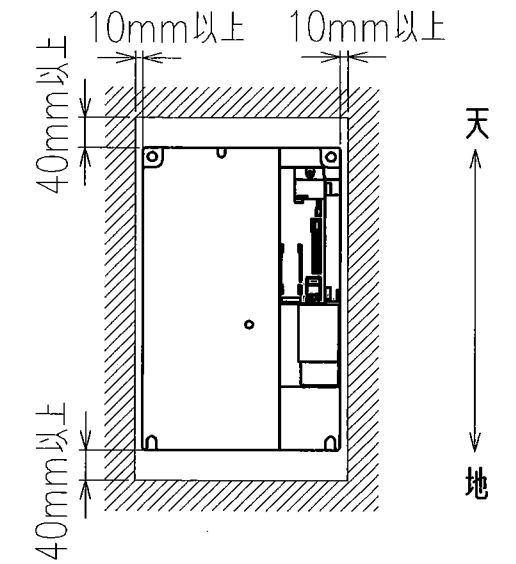
	L1,L2,L3,P,C,U,V,W,P1,P2,N	L11,L21
端子ねじ	M4	M3.5
締付トルク	1.2 [N・m]	0.8 [N・m]

注) 端子"N"に配線は行わないでください。

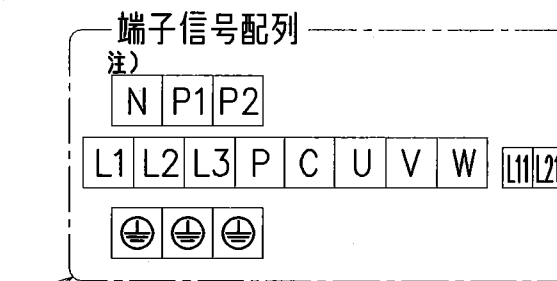
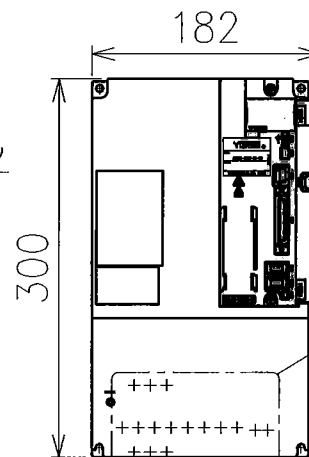
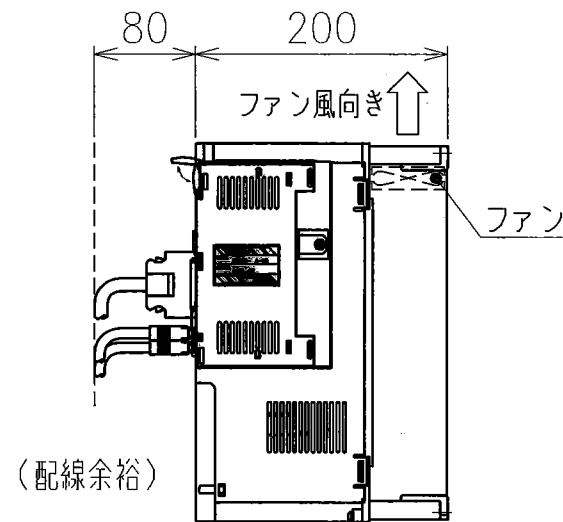
質量 4.6kg

据付基準

(コントローラを並べて施工する場合は、別途ご相談ください)



型式 : AMSR-2DE-\*-\*-10



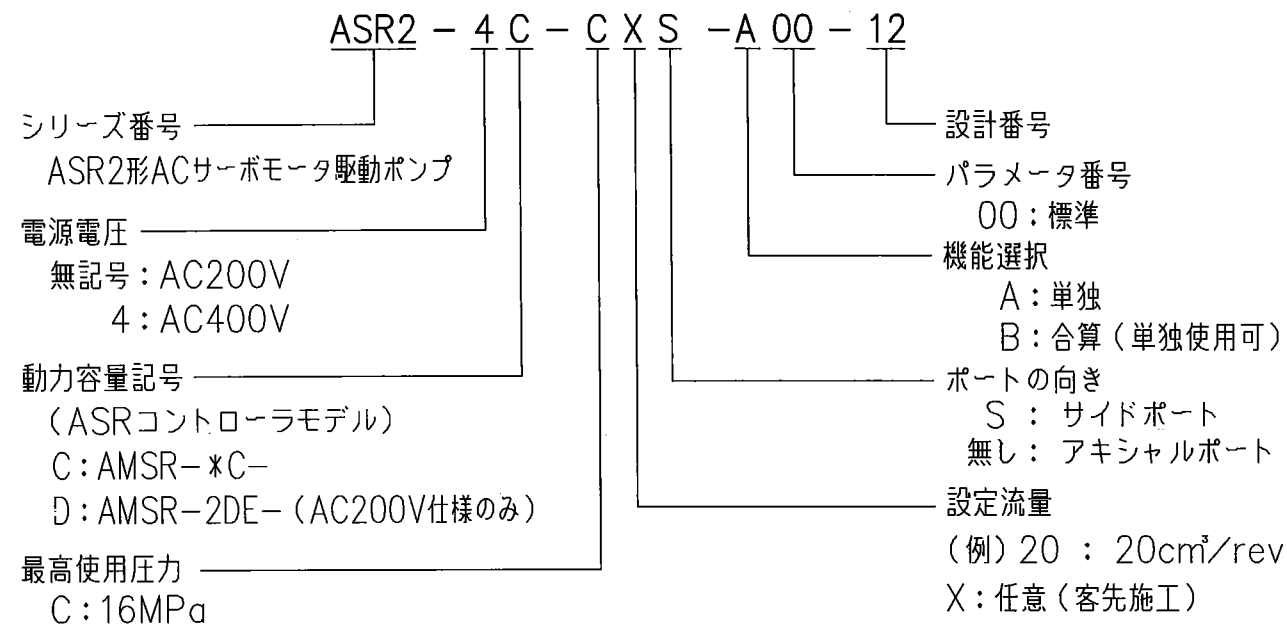
	L1,L2,L3,P,C,U,V,W,P1,P2,N	L11,L21
端子ねじ	M4	M3.5
締付トルク	1.2 [N・m]	0.8 [N・m]

注) 端子"N"に配線は行わないでください。

質量 6.2kg

SYM REVISIONS	DATE	DRAWN	YUKEN KOGYO CO., LTD.
	APPROVED	CHECKED	
	三角法 THIRD ANGLE PROJECTION		NAME
FILE NO.	1464		DWG NO. PA315573-6-0 (3/7)

モデル番号の構成



ポンプモデル A22-F-R-01-C-※-K-32477

定格

理論押しおけ容積	MAX.22.2 cm <sup>3</sup> /rev
最高使用圧力	16 MPa
最高回転速度	2500 r/min
回転方向	サーボモータから見て右

使用油

ISO VG 32 または 46 相当の石油系作動油

粘度範囲

20~400 mm<sup>2</sup>/s

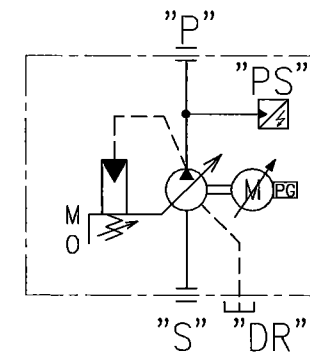
油温範囲

0~60 °C  
ただし、上記 粘度範囲にご注意ください。

周囲環境

設置場所：屋内  
温度：0~40°C  
湿度：20~80%  
耐食性および爆発性ガス・蒸気のないこと。

油圧回路図

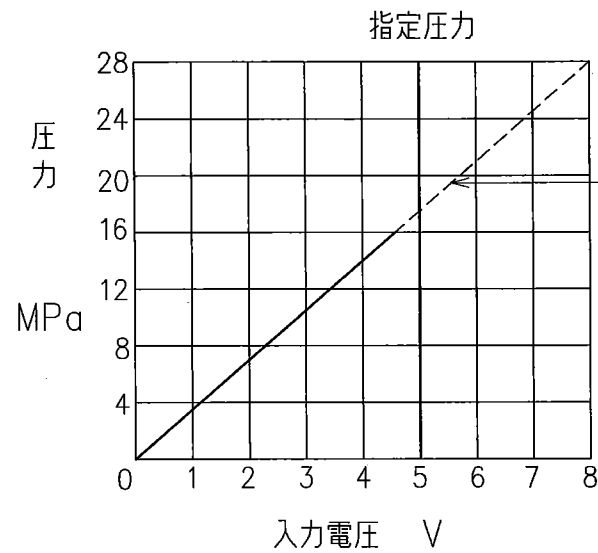


使用上の注意

- 1, ポンプは、注油口の位置が上になるように据付けてください。
- 2, 吸込み圧力はポンプ入口にて、-16.7kPa~+50kPaにしてください。
- 3, クレーン等による吊り上げの際、吊り上げ用のワイヤーは本装置に取り付けられた吊り金具以外の場所には掛けないで下さい。
- 4, 鋼管配管の場合、配管により本装置に無理な力がかからないように注意してください。
- 5, ドレン配管は、下記を目安にして、他の戻りラインと合流せずに単独で行い、端末を必ず油中に入れてください。  
配管継手サイズ R 3/8 (内径 φ8.5 以上)  
配管内径 φ10以上  
配管長さ 1m以下  
上記条件を満足しない場合でもハウジング内圧力が定常状態圧力 0.1 MPa以下、かつサージ圧力 0.5 MPa以下になるようにしてください。
- 6, ポンプ初期運転前には必ず注油口から油圧油をハウジング内に充填してください。なお、運転開始時には吐出しラインを無負荷にしてポンプを始動し、正常に油を吸込むことを確認してください。
- 7, 作動油の汚染管理には十分注意を払い、汚染度は JIS B 9933 (ISO 4406) 20/18/14 または、NAS 9級以内にして下さい。なお、吸込みラインには、100μm (150メッシュ) のフィルタを、戻りラインには、10μm以下のフィルタをご使用ください。
- 8, 初期あるいは長時間運転休止後に運転する場合には、油を吸込みにくいことがありますので、あらかじめ吐出し側に空気抜き弁 (モデル番号 ; ST1004-※-10) を設けておくか、または吐出し側の接続をやや緩めて空気抜きを行ってください。
- 9, 装置内部および管路内に空気が混入していると振動発生の原因になりますので、空気抜きは完全に行ってください。
- 10, ポンプを油面より上部に設置する場合は、吸込みラインの空気だまりを防止するため吸込み配管およびサクシヨンラインフィルタはポンプのポートより高くしないでください。なお、吸込み側の配管は適合する管フランジの口径そのものを使用し、吸込みポートの高さは油面より高くしないで下さい。
- 11, 運転中はモータおよび本体表面温度が高温になりますので、手や身体が触れないようご注意ください。

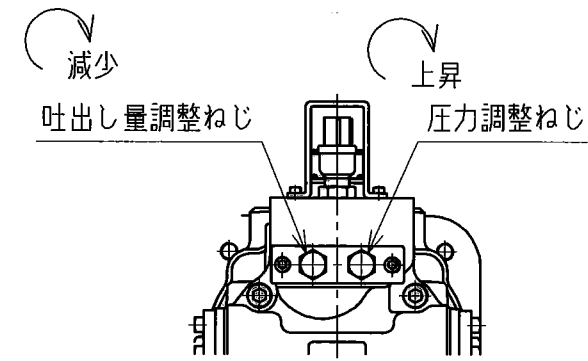
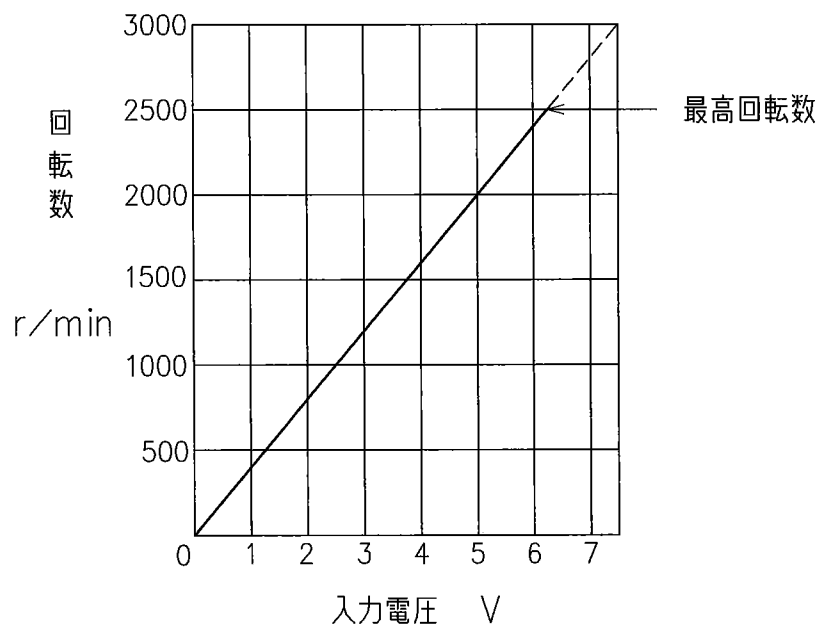
SIGN	DATE	DRAWN	YUKEN KOGYO CO., LTD.
	APPROVED	CHECKED	
REVISIONS	三角法 THIRD ANGLE PROJECTION		NAME
	FILE NO.	DWG NO.	(4/7)
SYM	1464	PA315573-6-0	

**電圧－圧力特性** 注1) 入力電圧は10Vまでですが、安全弁設定圧力までしか昇圧できません。最高使用圧力16MPaを超える指令信号(4.57V)以上は入力しないで下さい。

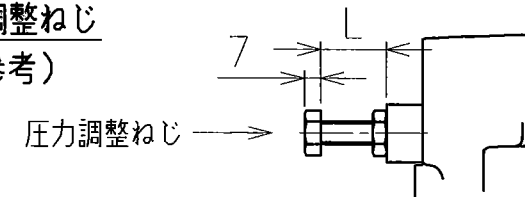


安全弁設定圧力  
 1) 出荷時は19.5MPaにて調整されています。  
 2) 安全弁設定圧力は母機最高使用圧力に対し、+3~3.5MPaが目安です。

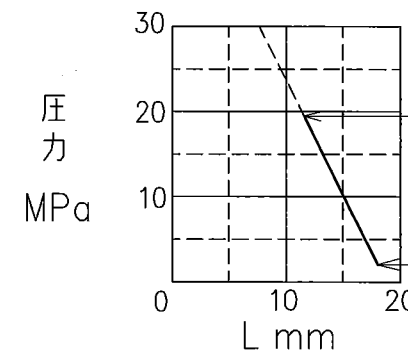
**電圧－回転数特性** 注2) 入力電圧は10Vまでですが、2500r/minを超える指令信号(6.25V)は入力しないで下さい。



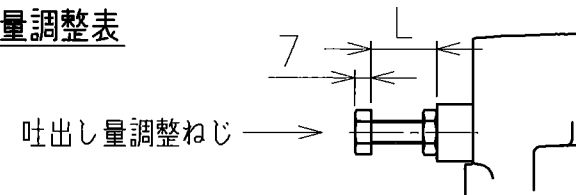
**圧力調整ねじ**  
(参考)



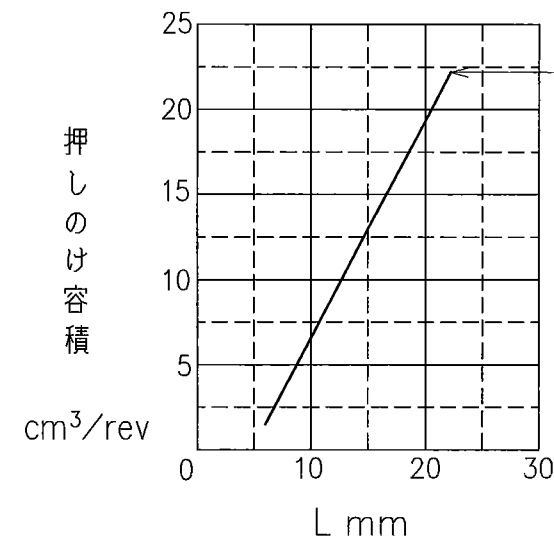
3) 調整範囲に対し圧力変化量が高いため、別途圧力計を用意し、実圧力を目視し調整してください。  
(圧力調整ねじ1回転あたりの圧力変化量：4.4MPa)



**流量調整表**



(吐出量調整ねじ1回転あたりの容積変化量：1.9cm<sup>3</sup>/rev)



SIGN	DATE	DRAWN	YUKEN KOGYO CO., LTD.
	APPROVED	CHECKED	
REVISIONS	三角法 THIRD ANGLE PROJECTION		NAME
	FILE NO.	DWG NO.	
SYM	1464	PA315573-6-0	(5/7)

仕様

モデル番号	ASR2-C・D-	ASR2-4C-	
理論押しおけ容積	22.2 cm <sup>3</sup> /rev		
使用圧力	定格	16 MPa	
	最高	16 MPa	
流量制御系	許容回転数	2500 r/min	
	最大流量	55.5 L/min	
	最低制御流量	1%	
	ヒステリシス	1%以下	
	繰返し性	1%以下	
	入力信号	400 r/min / V (MAX.6.25V)	
圧力制御系	圧力調整範囲 MPa	0.1~指定圧力(最高16MPa)	
	ヒステリシス	1%以下	
	繰返し性	1%以下	
	入力信号	3.5MPa / V (MAX.4.57V)	
コントローラ	使用周囲温度	0~50℃(90%RH以下:結露無きこと)	
	電圧・周波数	三相AC200~230V,50/60Hz	三相AC380 <sup>※2</sup> 480V,50/60Hz
	許容電圧変動	三相AC170~253V	三相AC323~528V
サーボモータ	絶縁階級	F種	
	保護方式	IP65(軸貫通部を除く)	
	冷却方式	全閉自冷	
	使用周囲温度	0~40℃(80%RH以下:結露無きこと)	

※2 入力電圧380V使用時は、10%程度出力が落ちます。

電源仕様

※1 20msで約20Aに減衰

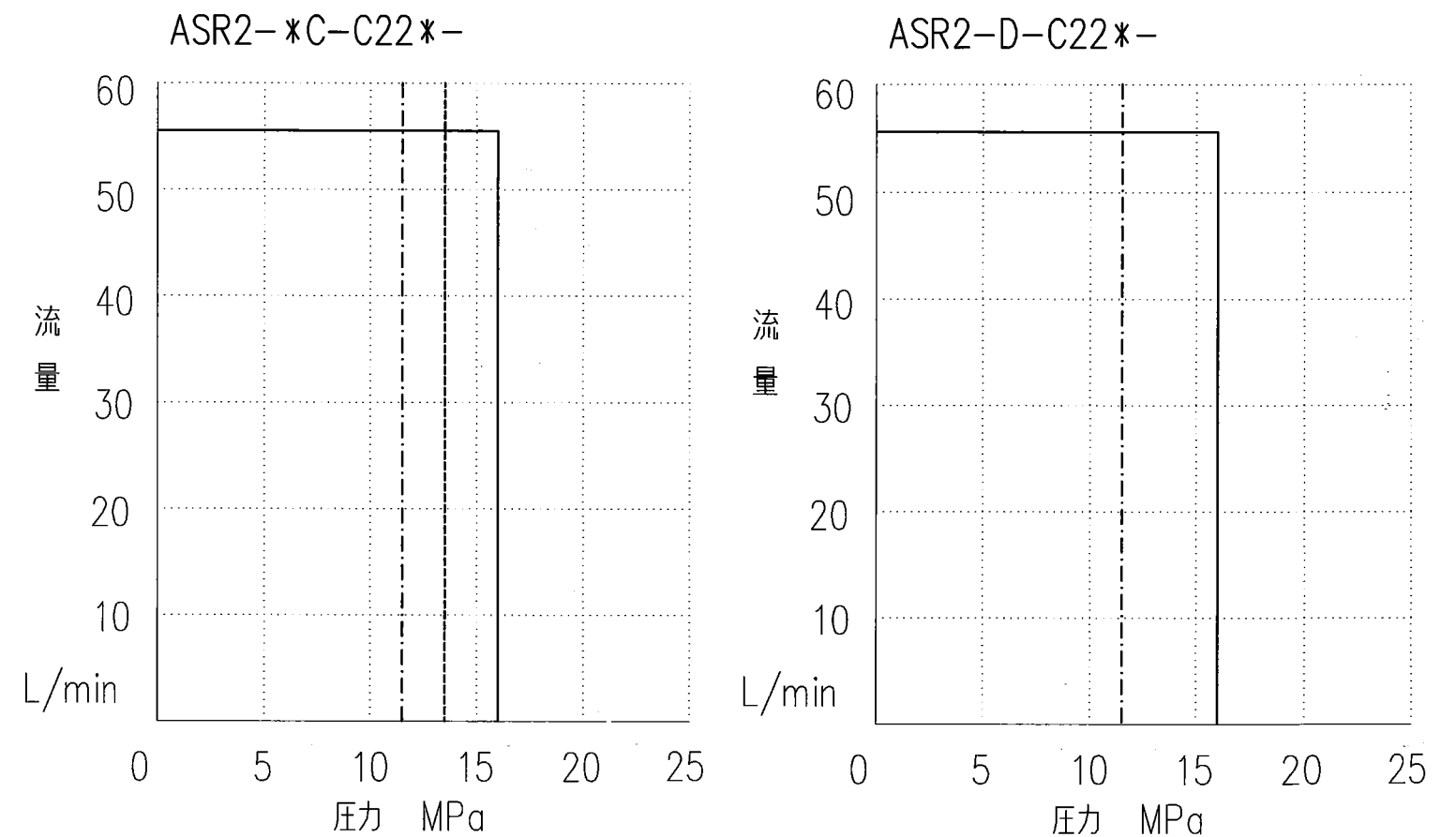
モデル番号	: ASR2-	C-	D-	4C-
コントローラモデル	: AMSR-	2C-	2DE-	4C-
電源設備容量	6.8kVA		6.8kVA	
突入電流 ※1	44A	88A	66A	
最大電流	74A		37A	

圧力-吐出し量特性(参考)

最大押しおけ容積22.2 cm<sup>3</sup>/rev時の圧力-吐出し量特性

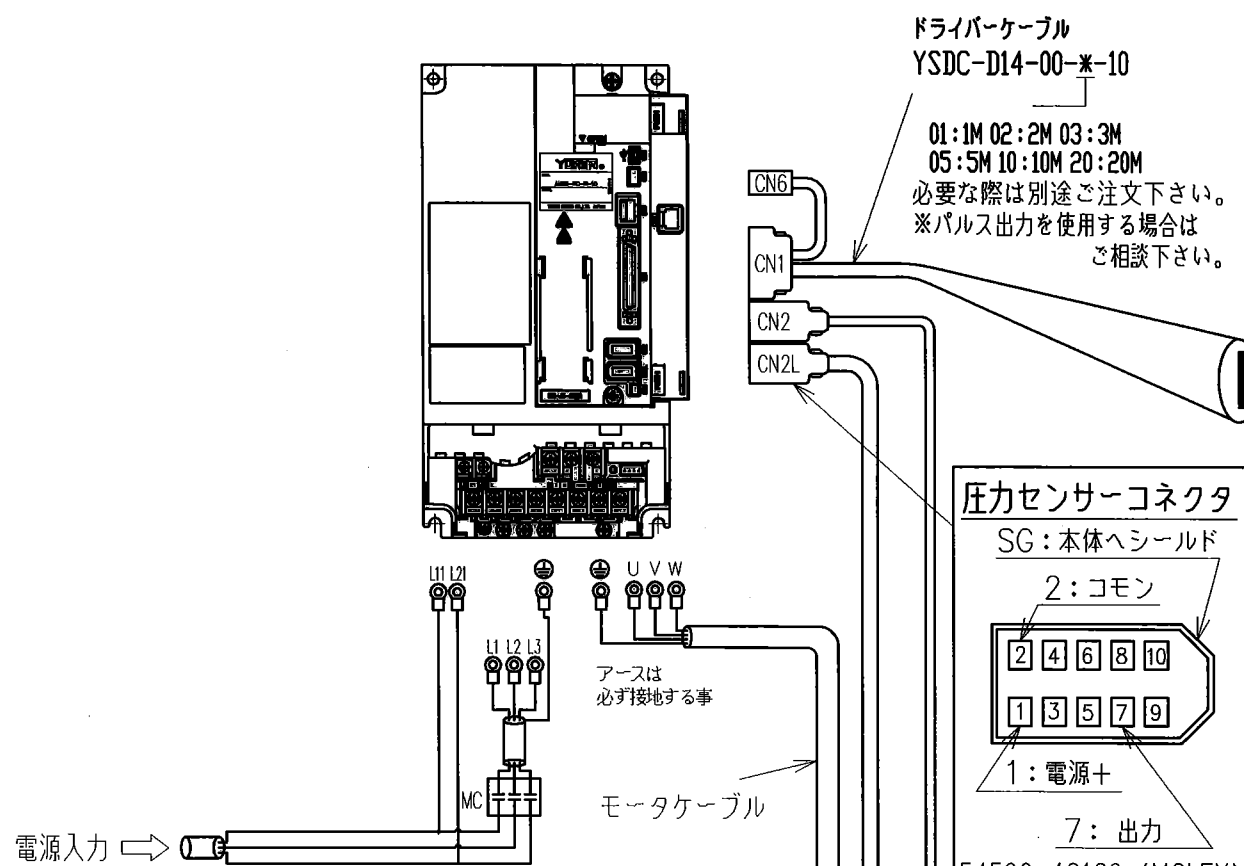
----- 最大連続運転可能時間100sec

----- 最大連続運転可能時間 30sec



SYM REVISIONS DATE SIGN	DATE	DRAWN	YUKEN KOGYO CO., LTD.
	APPROVED	CHECKED	
	三角法 THIRD ANGLE PROJECTION		NAME
	FILE NO.	DWG NO.	(6/7)
	1464	PA315573-6-0	

ASRコントローラ  
型式: AMSR-\*\*-★\*-10



ピン番号: 緑色: 記号

1	: 緑/黒	: LG
2	: 黄/赤	: MON2
3	: 緑/赤	: MON1
1	: 白	: P15R
2	: 桃	: PIN
3	: 桃/白	: LG
15	: 黒	: SON
16	: 黒/白	: (N.U.)
17	: 緑	: ST1
18	: 緑/白	: ST2
19	: 黄	: RES
20	: 赤	: DICOM
21	: 茶	: DICOM
41	: 黄/白	: (N.U.)
22	: 橙	: ACD2
23	: 橙/白	: ACD1
24	: 紫	: ACDO
25	: 紫/白	: L/SO
27	: 空	: QIN
28	: 空/白	: LG
34	: 黄/黒	: LG
42	: 灰	: EMG
43	: 灰/白	: HC1
44	: 青	: HC2
45	: 青/白	: L/SI
46	: 赤/白	: DOCOM
47	: 茶/白	: DOCOM
48	: 若草	: ALM
49	: 若草/白	: RD

■CN1: インタフェース

信号種別	No.	信号名	線色
シーケンス電源	20	+24Vコモン	DICOM 赤
	46	OVコモン	DOCOM 赤/白
シーケンス入力	15	サーボオン	SON 黒
	16	予備	(N.U.) 黒/白
	17	正転始動	ST1 緑
	18	逆転始動	ST2 緑/白
	19	リセット	RES 黄
	41	予備	(N.U.) 黄/白
	42	非常停止	EMG 灰
	43	制御コードX1	HC1 灰/白
	44	制御コードX2	HC2 青
	45	ポンプ大/小種転切換	L/SI 青/白
	47	OVコモン	DOCOM 茶/白
内部回路		シーケンス電源	
		IN	5.6kΩ
		OVコモン	
		OUT	
シーケンス出力	22	アラームコード 2	ACD2 橙
	23	アラームコード 1	ACD1 橙/白
	24	アラームコード 0	ACDO 紫
	25	ポンプ大種転切換	L/SO 紫/白
	48	故障	ALM 若草
	49	準備完了	RD 若草/白
	21	+24Vコモン	DICOM 茶
内部回路		シーケンス電源	
		+24Vコモン	
		OUT	
注) 許容電流: 40mA以下 突入電流: 100mA以下			
アナログ入出力	1	DC15V電源出力	P15R 白
	2	圧力指令電圧 (0~5V)	PIN 桃
	3	制御コモン	LG 桃/白
	27	流量指令電圧 (0~5V)	QIN 空
	28	制御コモン	LG 空/白
	34	制御コモン	LG 黄/黒
*1 パルス出力	4	A相パルス	LA
	5	B相パルス	LAR
	6	B相パルス	LB
	7	B相パルス	LBR
	8	Z相パルス	LZ
	9	Z相パルス	LZR
	33	Z相パルス	OP

■CN2L: 圧力センサ

コネクタ	信号名
1	電源供給 (DC5V) P5
7	圧力センサ入力 PRES
2	制御コモン LG
8	制御コモン LG

■CN6: アナログモニタ

信号種別	No.	信号名	線色
アナログモニタ	1	制御コモン	LG 緑/黒
	2	汎用モータ2 (0~±10V)	MON2 (SMN) 黄/赤
	3	汎用モータ1 (0~±10V)	MON1 (SMP) 緑/赤

■モータケーブル プラグ・ケーブルクランプ  
(第一電子工業 株式会社)

プラグ	ケーブルクランプ
ストレート型	L型
MS3106B22-22S	MS3108B22-22S
	MS3057-12A

■配線種

共通配線	電線 mm <sup>2</sup>
L11・L21	1.25 (AWG16) #2
圧力センサケーブル	0.5 (AWG20)
モータケーブル U・V・W ⊕	5.5 (AWG10) #2

動力区別別

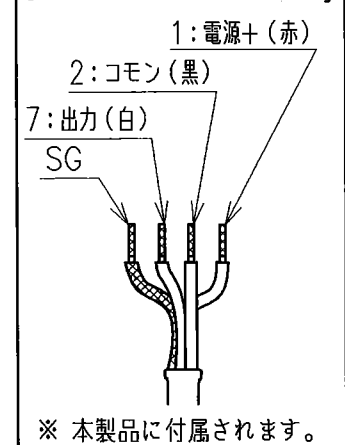
電源入力	電線 mm <sup>2</sup>
L1・L2・L3 ⊕	AC200V/3φ ASR2-C- 5.5 (AWG10) #2
	ASR2-D- 8.0 (AWG8) #2
	AC400V/3φ ASR2-4C- 5.5 (AWG10) #2

※2: 600Vビニール電線をご使用下さい。

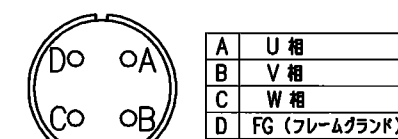
■適合コネクタ

	CN1	CN2L	CN6
ハウジング	10150-3000VE (3M)		51004-0300 (MOLEX)
ターミナル		54599-1019 (MOLEX)	
ケース	10350-52F0-008 (3M)		50011-8100 (MOLEX)
適用電線			
芯線サイズ	AWG#24~#30	AWG#18~#28	AWG#24~#34
被覆外径	φ1.2~φ1.5	φ1.6 MAX	φ0.8~φ1.4
ストリップ長さ	2.0~2.5mm	1.5~2.4mm	1.2~2.0mm

圧力センサコネクタ Ass'y



モータ側コネクタ結線仕様



圧力センサケーブル  
別途ご注文も可能です。  
必要な際はご相談下さい。

ACサーボモータ  
エンコーダケーブル  
YSDC-E7-S-★-10  
ケーブル長さ  
02:2M 05:5M 10:10M  
必要な際は別途ご注文下さい。

ACサーボモータ  
モータケーブル  
YSDC-M1-29-★-★-10  
プラグ種類  
S: ストレート型  
L: L型  
ケーブル長さ  
03:3M 05:5M 10:10M  
15:15M 20:20M  
N: プラグ及びケーブルクランプのみ  
必要な際は別途ご注文下さい。

ASR2形ACサーボモータ+ポンプ Ass'y  
型式: N-ASR2-\*C-CX\*-12

SIGN	DATE	DRAWN	YUKEN KOGYO CO., LTD.
	APPROVED	CHECKED	
REVISIONS DATE	三角法 THIRD ANGLE PROJECTION		NAME
	FILE NO.	1464	DWG NO. PA315573-6-0 (7/7)