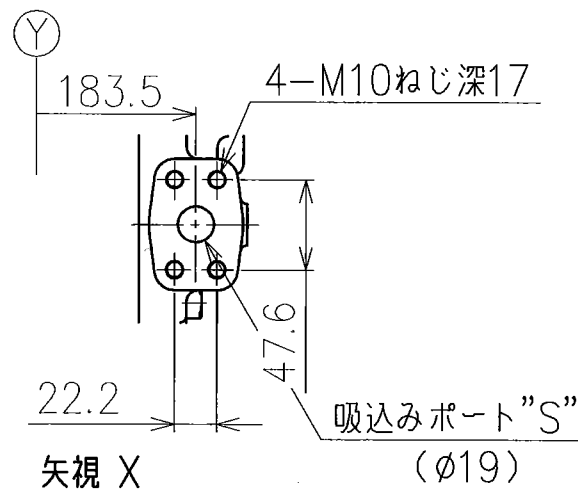
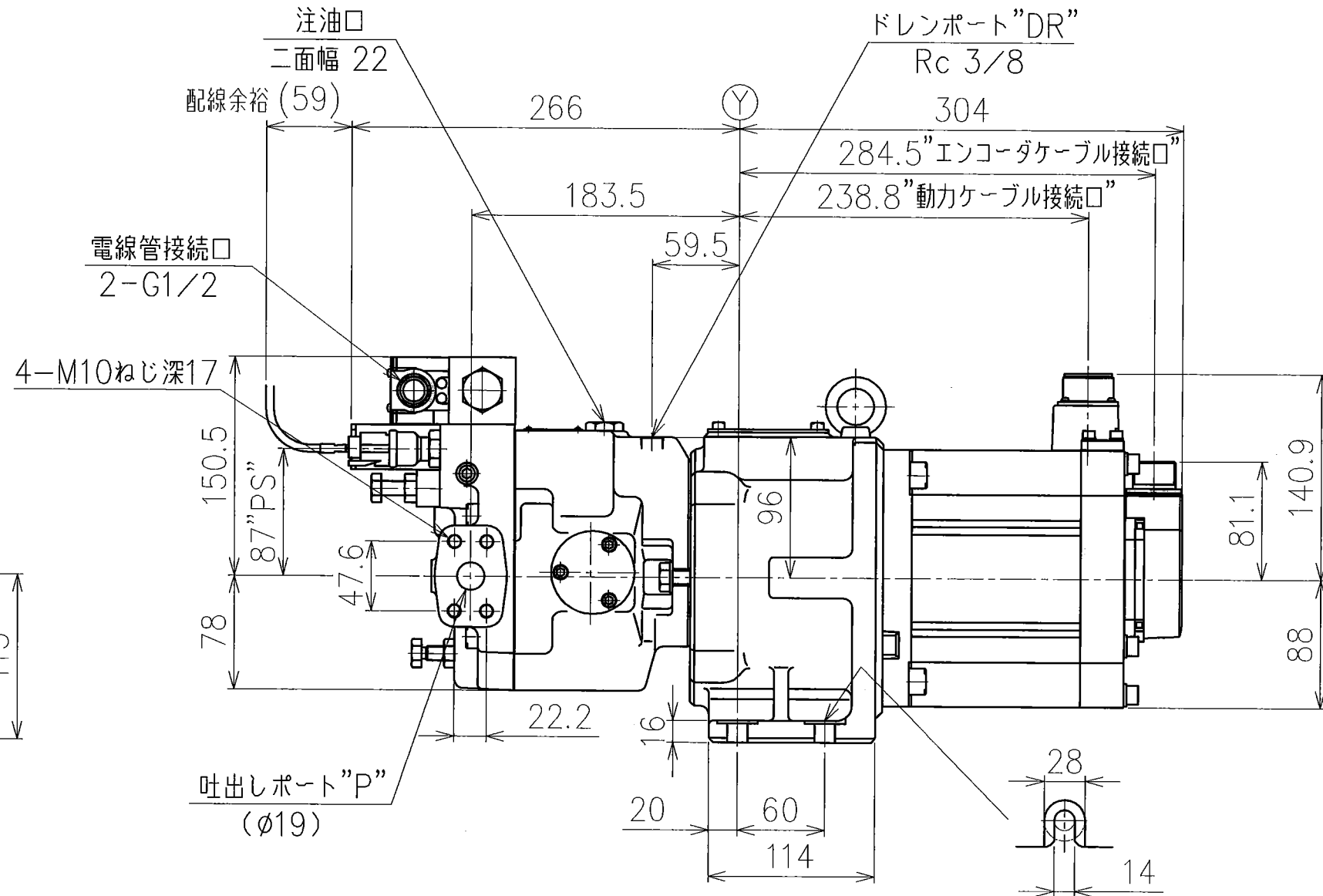
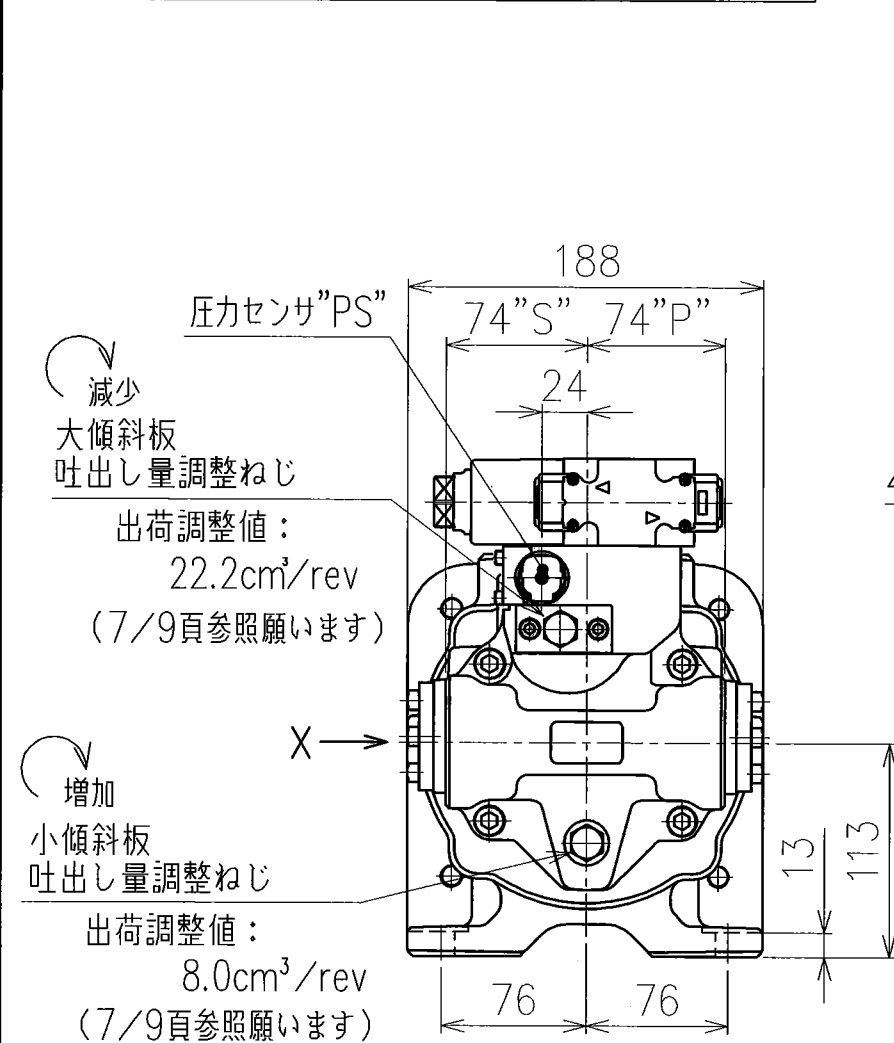


管フランジキット

1. 管フランジ取付面は SAE J 518 4 ボルト  
スプリットフランジに準拠します。
2. ポンプには管フランジキットが付属されておりません。  
ご使用の際には下記によりご注文ください。

対応するポート	呼び口径	ねじ込み形 管フランジ	溶接形 管フランジ
吸込みポート	3/4	F5-06-A-10	F5-06- $\frac{B}{C}$ -10
吐出しポート	3/4	F5-06-A-10	F5-06-C-10



質量 55kg

尺度1/4

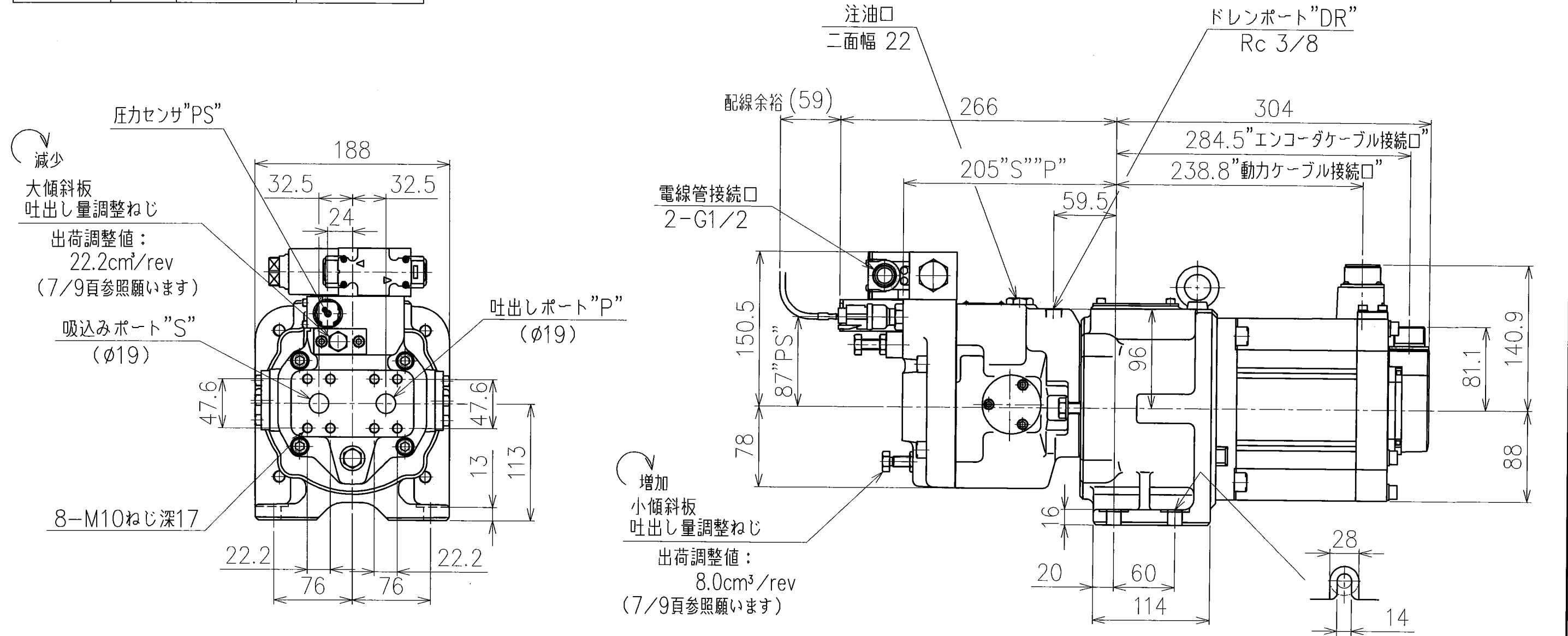
12 D

SYM REVISIONS DATE SIGN	DATE	DRAWN	YUKEN KOGYO CO., LTD.
	13-4-25	寺沢	
	APPROVED	CHECKED	MODEL NO.
	北下	安田	ASR2-**-CWS☆-★*-12
三角法 THIRD ANGLE PROJECTION			NAME
FILE NO.			DWG NO.
1464W			ASR2形 ACサーボモータ駆動ポンプ (サイドポート)
			PA315572-8-0 (1/9)

管フランジキット

1. 管フランジ取付面は SAE J 518 4 ボルト  
スプリットフランジに準拠します。
2. ポンプには管フランジキットが付属されておられません。  
ご使用の際には下記によりご注文ください。

対応するポート	呼び口径	ねじ込み形 管フランジ	溶接形 管フランジ
吸込みポート	3/4	F5-06-A-10	F5-06- $\frac{B}{C}$ -10
吐出しポート	3/4	F5-06-A-10	F5-06-C-10



質量 55kg

尺度1/4 12 D

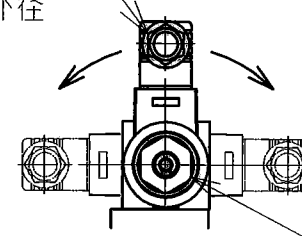
SYM REVISIONS DATE SIGN	DATE	DRAWN	YUKEN KOGYO CO., LTD.	
	APPROVED	CHECKED		MODEL NO. ASR2-**-CW☆ -★*-12
	三角法 THIRD ANGLE PROJECTION			NAME ASR2形 ACサーボモータ駆動ポンプ (アキシャルポート)
FILE NO.	1464W		DWG NO. PA315572-8-0 (2/9)	

**管フランジキット**

1. 管フランジ取付面は SAE J 518 4 ボルト  
スプリットフランジに準拠します。
2. ポンプには管フランジキットが付属されておりません。  
ご使用の際には下記によりご注文ください。

対応するポート	呼び口径	ねじ込み形 管フランジ	溶接形 管フランジ
吸込みポート	3/4	F5-06-A-10	F5-06- $\frac{B}{C}$ -10
吐出しポート	3/4	F5-06-A-10	F5-06-C-10

ケーブル取出し口  
適用ケーブル外径  
φ8~10



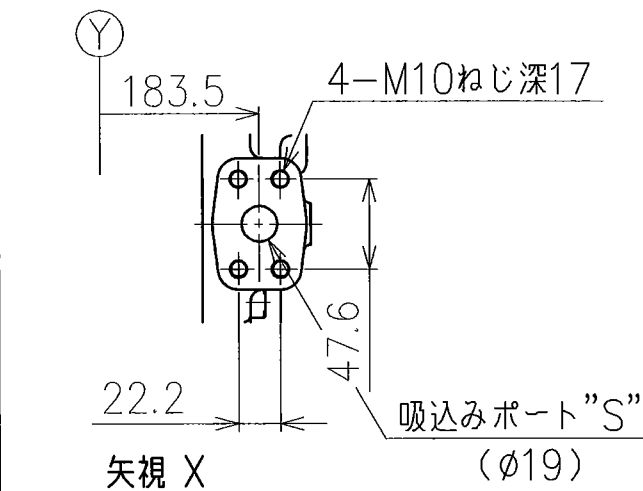
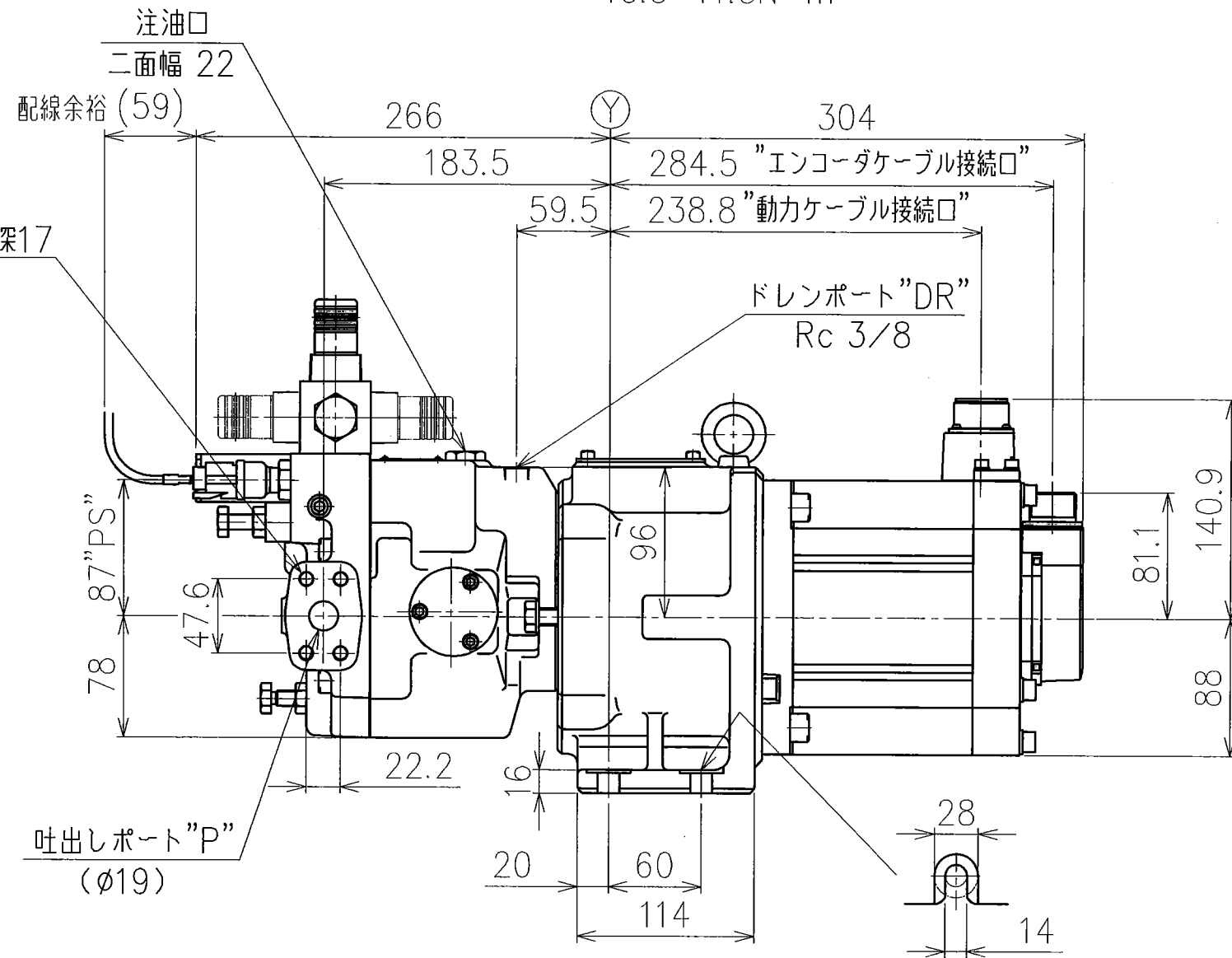
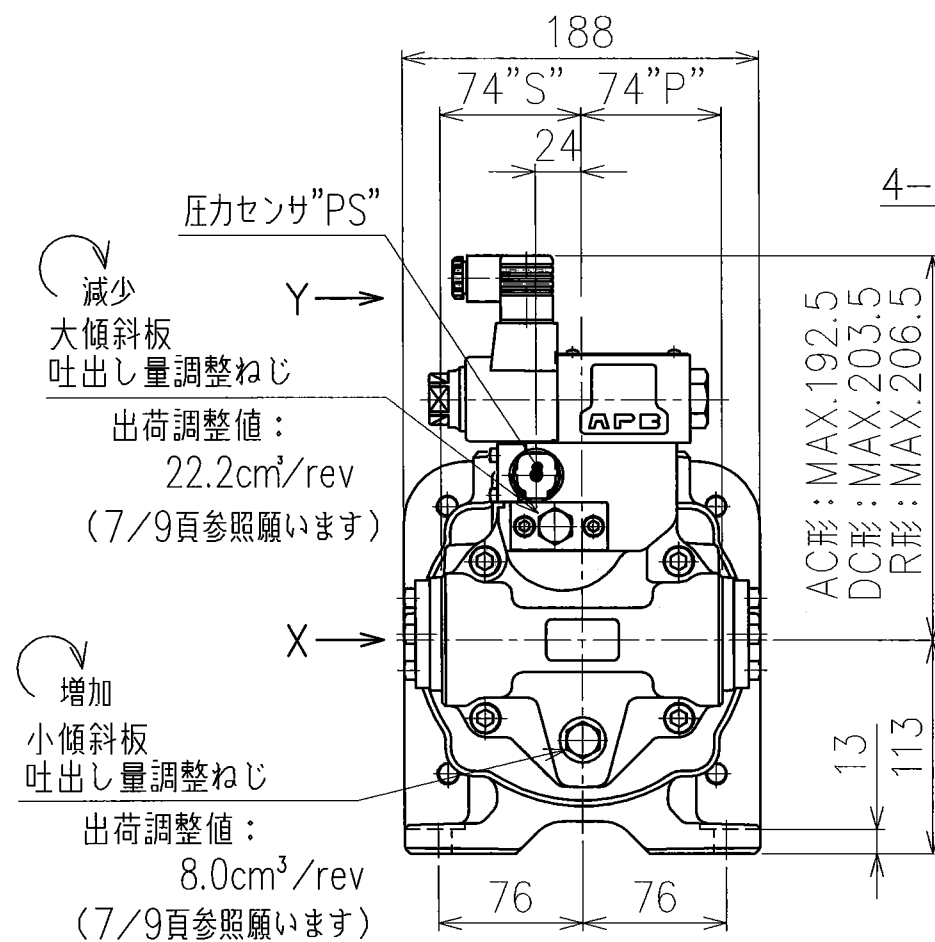
位置はロックナット★を緩める  
ことにより変更することができます。  
変更後は必ずロックナットを締  
めてください。

矢視 Y

★ロックナット

締付トルク

10.3~11.3N・m



質量 55kg

尺度1/4

12 D

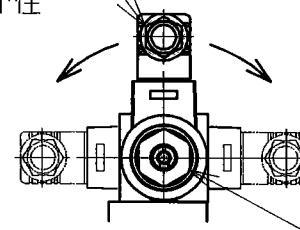
SYM REVISIONS DATE SIGN	DATE	DRAWN	YUKEN KOGYO CO., LTD.
	APPROVED	CHECKED	
	三角法 THIRD ANGLE PROJECTION		NAME ASR2形 ACサーボモータ駆動ポンプ (サイドポート)
	FILE NO. 1464W	DWG NO. PA315572-8-0	(3/9)

**管フランジキット**

1. 管フランジ取付面は SAE J 518 4 ボルト  
スプリットフランジに準拠します。
2. ポンプには管フランジキットが付属されておりません。  
ご使用の際には下記によりご注文ください。

対応するポート	呼び口径	ねじ込み形 管フランジ	溶接形 管フランジ
吸込みポート	3/4	F5-06-A-10	F5-06- $\frac{B}{C}$ -10
吐出しポート	3/4	F5-06-A-10	F5-06-C-10

ケーブル取出し口  
適用ケーブル外径  
φ8~10

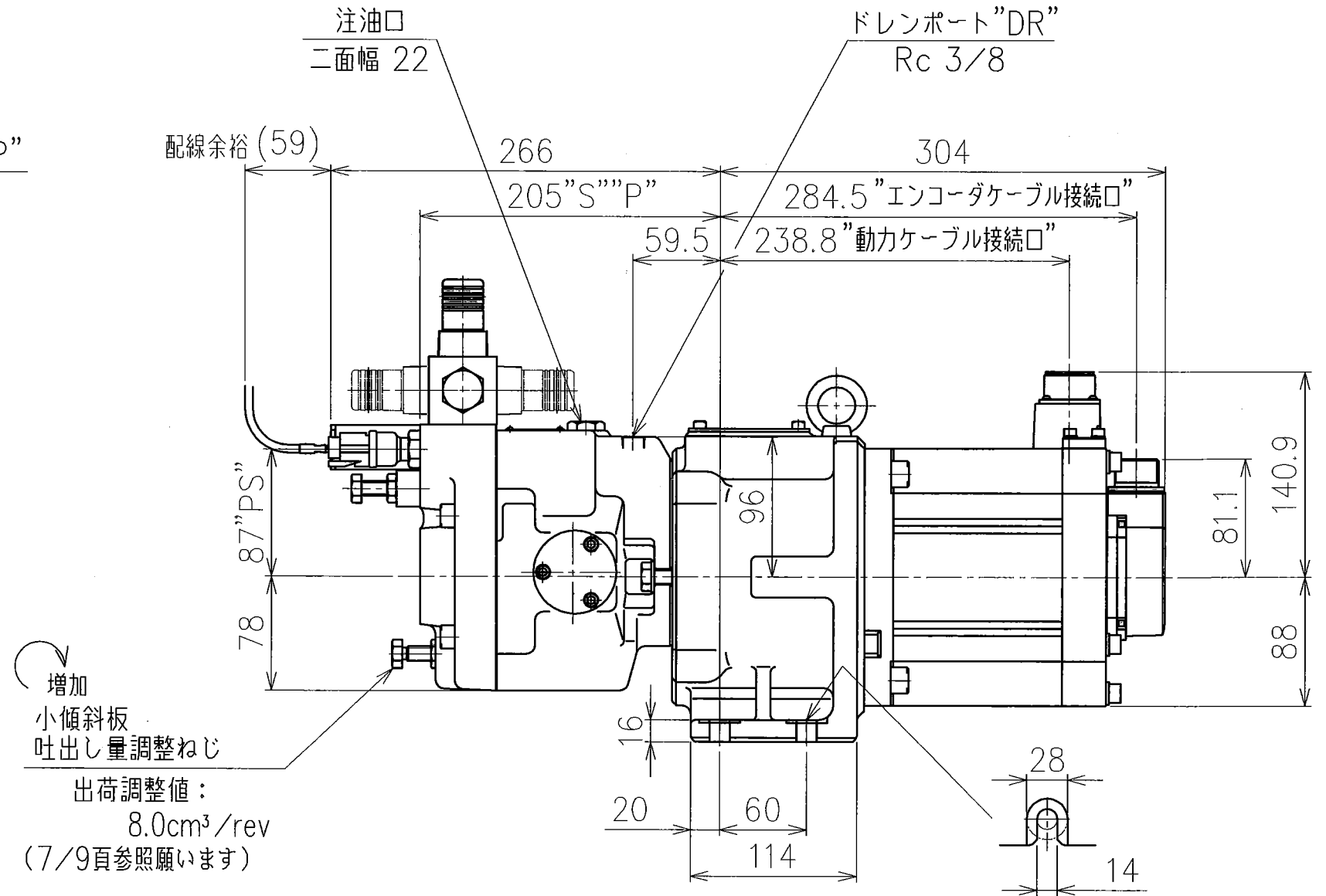
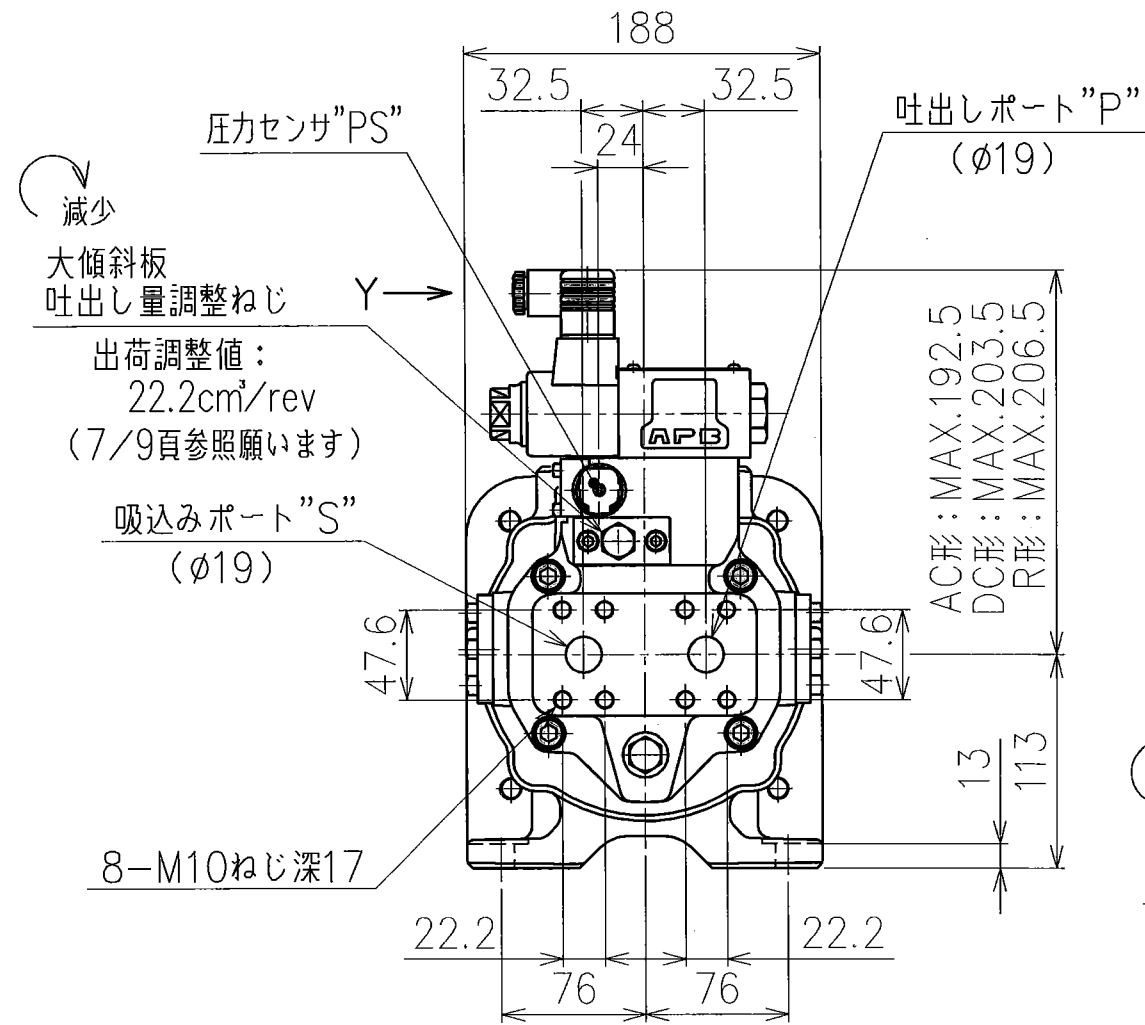


矢視 Y

位置はロックナット★を緩める  
ことにより変更することができます。  
変更後は必ずロックナットを締  
めてください。

★ロックナット

締付トルク  
10.3~11.3N・m

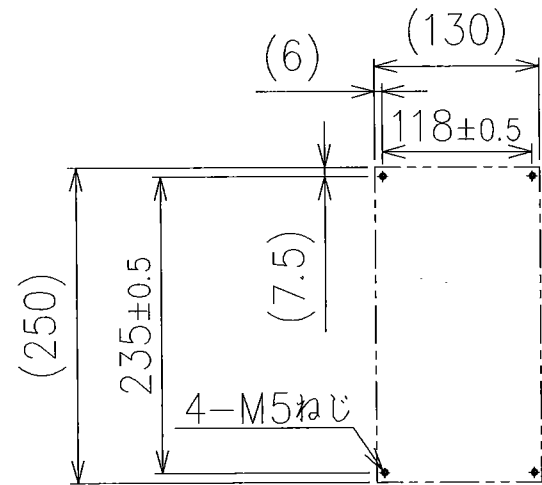


質量 55kg

尺度1/4 12 D

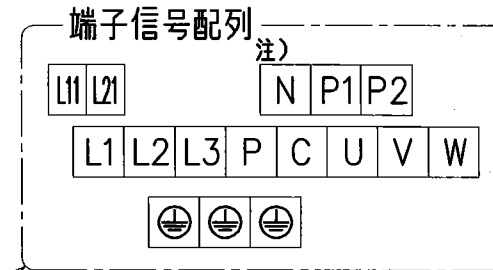
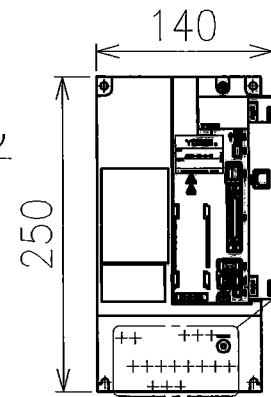
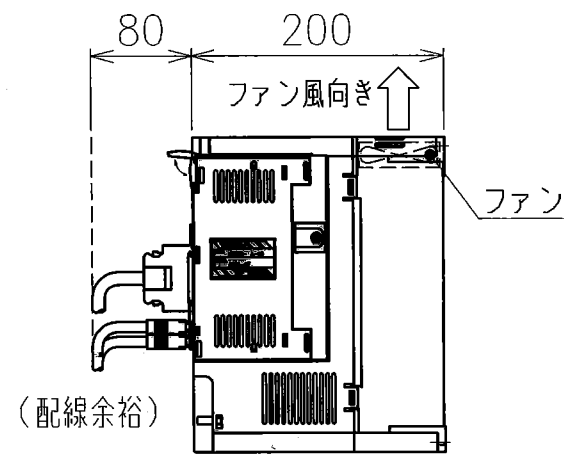
SYN REVISIONS DATE SIGN	DATE	DRAWN	YUKEN KOGYO CO., LTD.	
	APPROVED	CHECKED	MODEL NO.	ASR2-**-CW★N-**-12
	三角法 THIRD ANGLE PROJECTION		NAME	ASR2形 ACサーボモータ駆動ポンプ (アキシャルポート)
	FILE NO.	1464W	DWG NO.	PA315572-8-0 (4/9)

取付け穴加工図



コントローラ外形図

型式 : AMSR-\*C-\*-\*-10



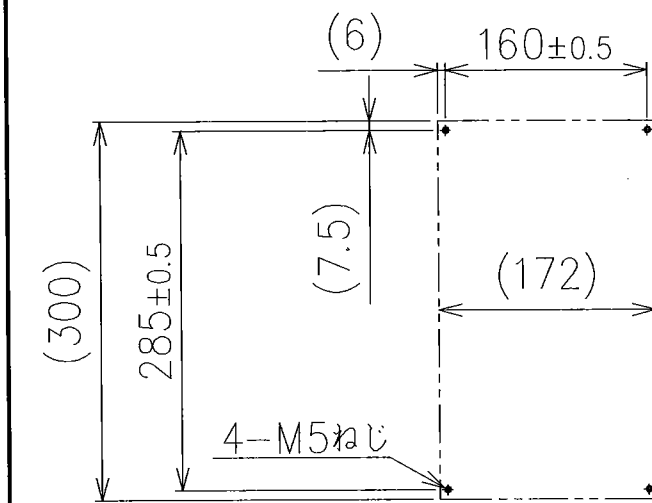
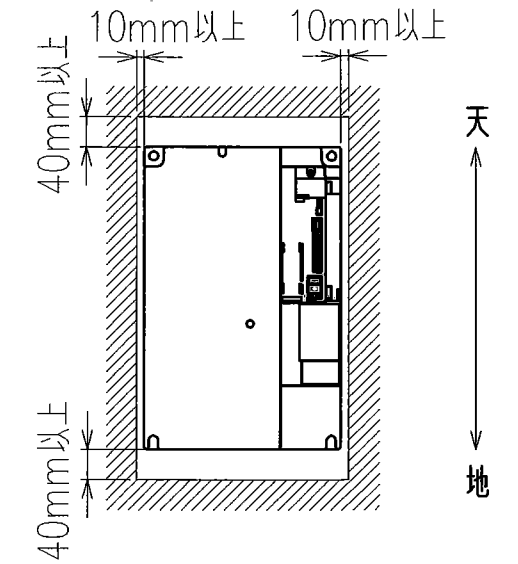
端子ねじ	M4	M3.5
締付トルク	1.2 [N・m]	0.8 [N・m]

注) 端子"N"に配線は行わないでください。

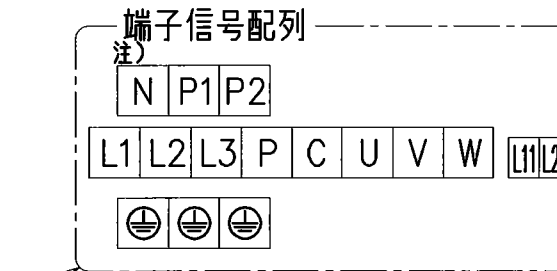
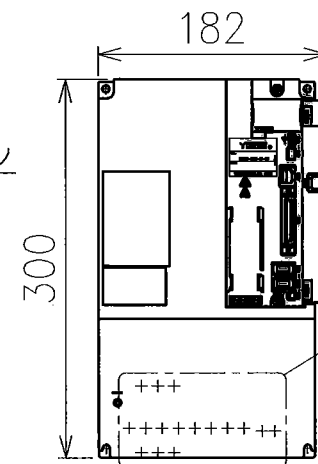
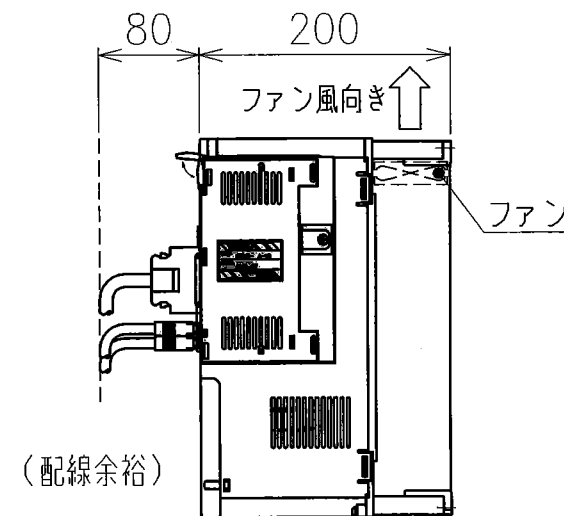
質量 4.6kg

据付基準

(コントローラを並べて施工する場合は、別途ご相談ください)



型式 : AMSR-2DE-\*-\*-10



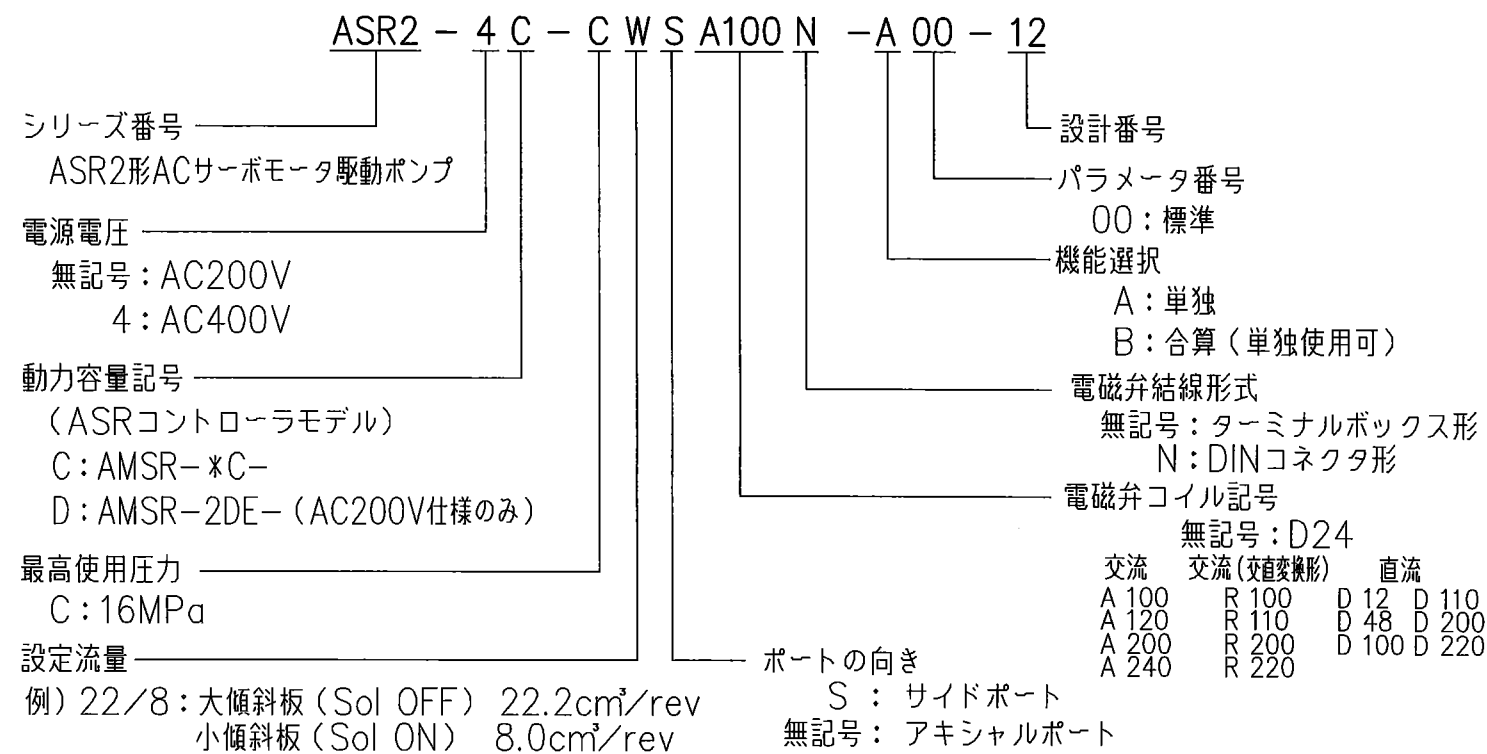
端子ねじ	M4	M3.5
締付トルク	1.2 [N・m]	0.8 [N・m]

注) 端子"N"に配線は行わないでください。

質量 6.2kg

SYM REVISIONS DATE SIGN	DATE	DRAWN	YUKEN KOGYO CO., LTD.
	APPROVED	CHECKED	
	三角法 THIRD ANGLE PROJECTION		NAME
	FILE NO.	DWG NO.	
	1464W	PA315572-8-0	(5/9)

モデル番号の構成



ポンプモデル A22-F-R-00-C-\*K-☆\*-32478

定格	理論押しおけ容積	MAX.22.2 cm <sup>3</sup> /rev
	電磁切換弁	OFF: 大傾斜板、ON: 小傾斜板
	最高使用圧力	16 MPa
	最高回転速度	2500 r/min
	回転方向	サーボモータから見て右

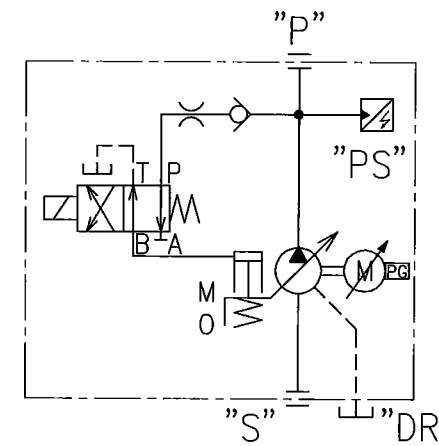
使用油 ISO VG 32 または 46 相当の石油系作動油

粘度範囲 20~400 mm<sup>2</sup>/s

油温範囲 0~60 °C  
ただし、上記 粘度範囲にご注意ください。

周囲環境 設置場所: 屋内  
温度: 0~40°C  
湿度: 20~80%  
耐食性および爆発性ガス・蒸気のないこと。

油圧回路図

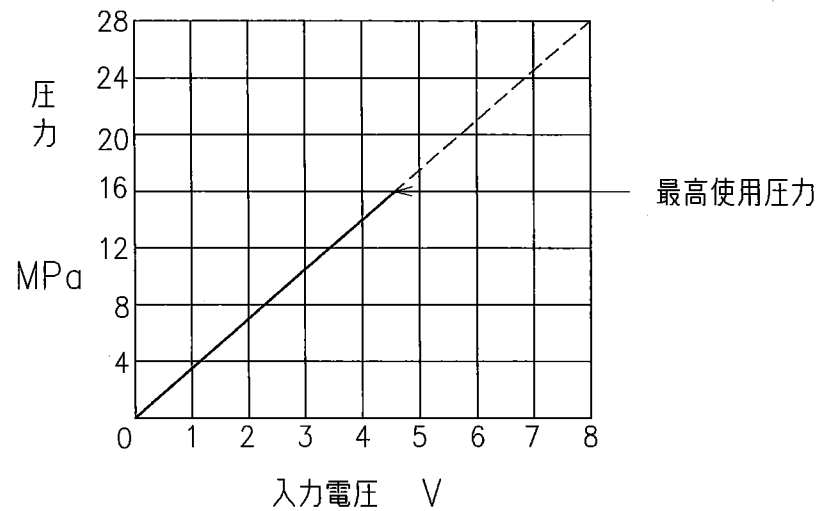


使用上の注意

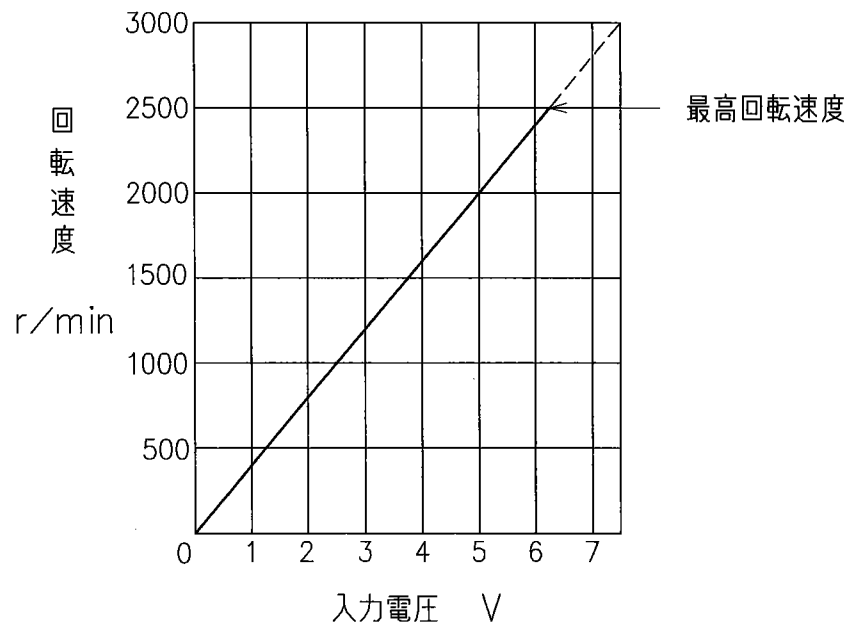
- 1, ポンプは、注油口の位置が上になるように据付けてください。
- 2, 吸込み圧力はポンプ入口にて、-16.7kPa~+50kPaにしてください。
- 3, クレーン等による吊り上げの際、吊り上げ用のワイヤーは本装置に取り付けられた吊り金具以外の場所には掛けないで下さい。
- 4, 鋼管配管の場合、配管により本装置に無理な力がかからないように注意してください。
- 5, ドレン配管は、下記を目安にして、他の戻りラインと合流せずに単独で行い、端末を必ず油中に入れてください。  
配管継手サイズ R 3/8 (内径 φ8.5 以上)  
配管内径 φ10以上  
配管長さ 1m以下  
上記条件を満足しない場合でもハウジング内圧力が定常状態圧力 0.1 MPa以下、かつサージ圧力 0.5 MPa以下になるようにしてください。
- 6, ポンプ初期運転前には必ず注油口から油圧油をハウジング内に充填してください。なお、運転開始時には吐出しラインを無負荷にしてポンプを始動し、正常に油を吸込むことを確認してください。
- 7, 作動油の汚染管理には十分注意を払い、汚染度は JIS B 9933 (ISO 4406) 20/18/14 または、NAS 9級以内にして下さい。なお、吸込みラインには、100μm (150メッシュ) のフィルタを、戻りラインには、10μm以下のフィルタをご使用ください。
- 8, 初期あるいは長時間運転休止後に運転する場合には、油を吸込みにくいことがありますので、あらかじめ吐出し側に空気抜き弁 (モデル番号 ; ST1004-\*-\*10) を設けておくか、または吐出し側の接続をやや緩めて空気抜きを行ってください。
- 9, 装置内部および管路内に空気が混入していると振動発生の原因になりますので、空気抜きは完全に行ってください。
- 10, ポンプを油面より上部に設置する場合は、吸込みラインの空気だまりを防止するため吸込み配管およびサクシジョンラインフィルタはポンプのポートより高くしないでください。なお、吸込み側の配管は適合する管フランジの口径そのものを使用し、吸込みポートの高さは油面より高くしないで下さい。
- 11, 運転中はモータおよび本体表面温度が高くなりますので、手や身体が触れないようご注意ください。
- 12, ポンプは大・小傾斜板共にフルカットオフ機能を有しておりません。その為、必ずポンプ吐出しラインに回路最高圧力設定用の外部リリーフ弁を設けてください。

SYN REVISIONS	DATE	DRAWN	YUKEN KOGYO CO., LTD.	
	APPROVED	CHECKED		MODEL NO.
	三角法 THIRD ANGLE PROJECTION			NAME
	FILE NO.	DWG NO.		(6/9)
	1464W	PA315572-8-0		

**電圧-圧力特性** 注1) 入力電圧は10Vまでですが、  
最高使用圧力16MPa(4.57V)を超える  
指令信号は入力しないで下さい。



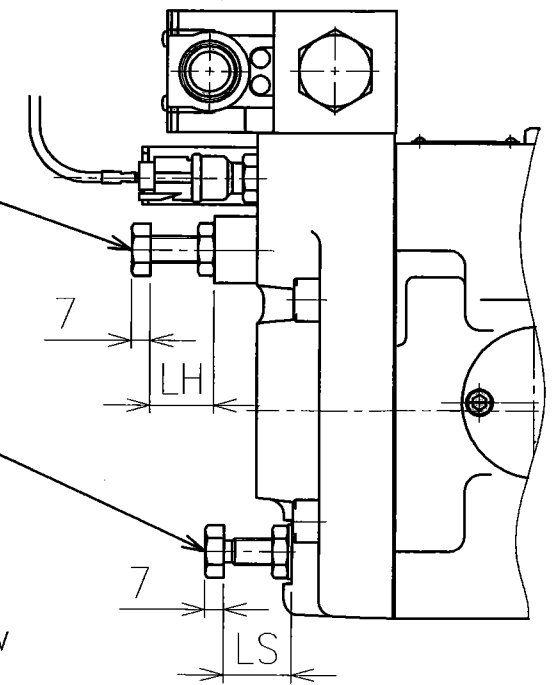
**電圧-回転速度特性** 注2) 入力電圧は10Vまでですが、  
2500r/min(6.25V)を超える  
指令信号は入力しないで下さい。



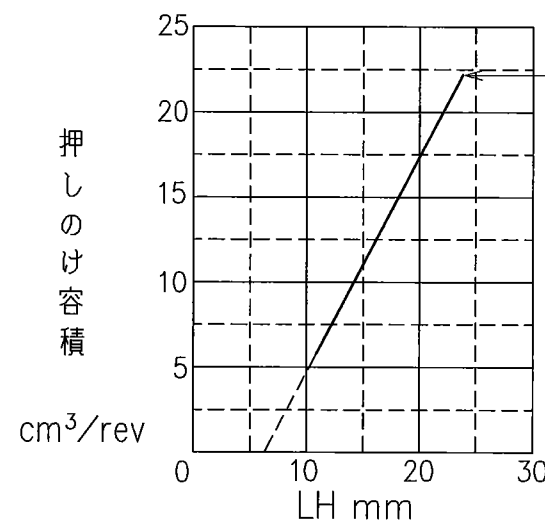
**流量調整表**

大傾斜板吐出量調整ねじ (電磁切換弁"OFF"状態で運転確認して下さい)  
(流量調整ねじ1回転あたりの容積変化量: 1.9cm<sup>3</sup>/rev)

小傾斜板吐出量調整ねじ (電磁切換弁"ON"状態、負荷圧力3MPa以上で運転確認して下さい)  
(流量調整ねじ1回転あたりの容積変化量: 2.3cm<sup>3</sup>/rev)

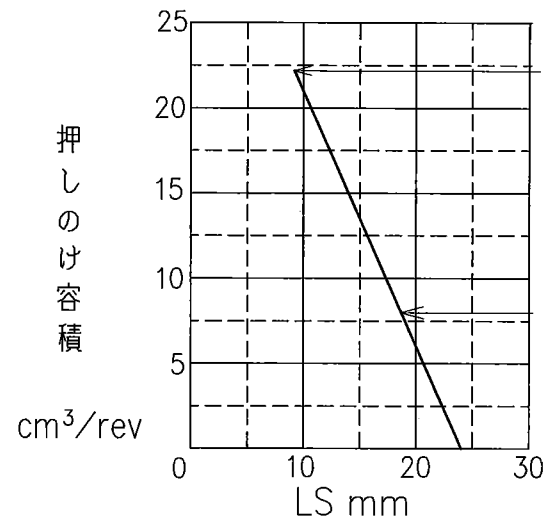


大傾斜板側 (電磁切換弁: OFF)



注3) 理論押しのけ容積: MAX22.2 cm<sup>3</sup>/rev  
設定流量モデル"W"を選定の場合、  
出荷時は22.2cm<sup>3</sup>/revにて調整されています。

小傾斜板側 (電磁切換弁: ON)



注4) 理論押しのけ容積: MAX22.2 cm<sup>3</sup>/rev

注5) 設定流量モデル"W"を選定の場合、  
出荷時は8.0 cm<sup>3</sup>/revにて調整されています。

SYM REVISIONS DATE SIGN	DATE	DRAWN	<b>YUKEN KOGYO CO., LTD.</b>
	APPROVED	CHECKED	
	三角法 THIRD ANGLE PROJECTION		NAME
	FILE NO.	DWG NO.	
	1464W	PA315572-8-0	(7/9)

仕様

モデル番号	ASR2-C・D-	ASR2-4C-	
理論押しおけ容積	22.2 cm <sup>3</sup> /rev		
使用圧力	定格	16 MPa	
	最高	16 MPa	
流量制御系	許容回転速度	2500 r/min	
	最大流量	55.5 L/min	
	最低制御流量	1%	
	ヒステリシス	1%以下	
	繰り返し性	1%以下	
	入力信号	400 r/min / V (MAX.6.25V)	
圧力制御系	圧力調整範囲 MPa	0.1~指定圧力(最高16MPa)	
	ヒステリシス	1%以下	
	繰り返し性	1%以下	
	入力信号	3.5MPa / V (MAX.4.57V)	
コントローラ	使用周囲温度	0~50℃ (90%RH以下:結露無きこと)	
	電圧・周波数	三相AC200~230V,50/60Hz	三相AC380*~480V,50/60Hz
	許容電圧変動	三相AC170~253V	三相AC323~528V
サーボモータ	絶縁階級	F種	
	保護方式	IP65 (軸貫通部を除く)	
	冷却方式	全閉自冷	
	使用周囲温度	0~40℃ (80%RH以下:結露無きこと)	

※入力電圧380V使用時は、10%程度出力が落ちます。

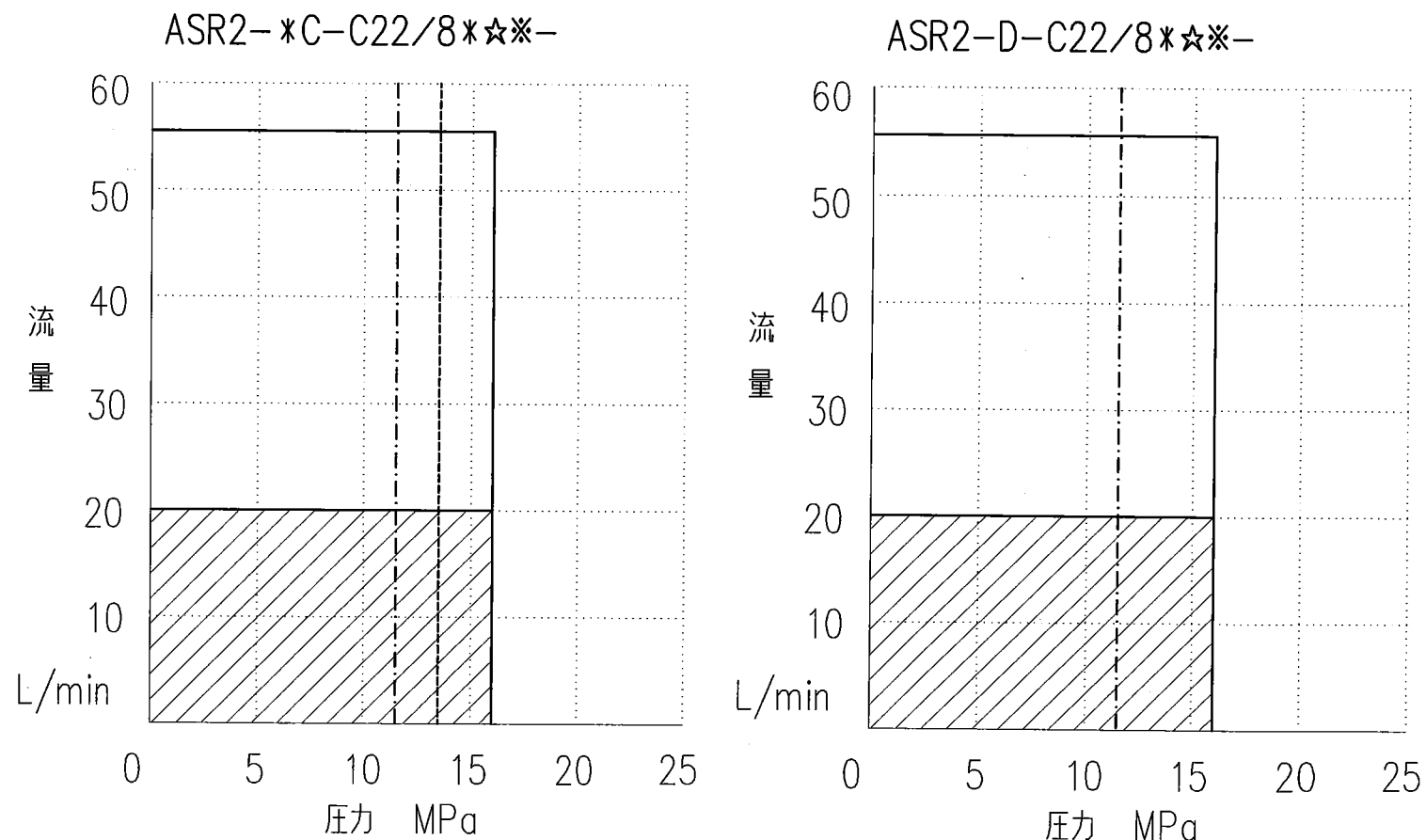
電源仕様 ※1 20msで約20Aに減衰

モデル番号	: ASR2-	C-	D-	4C-
コントローラモデル	: AMSR-	2C-	2DE-	4C-
電源設備容量	6.8kVA		6.8kVA	
突入電流 ※1	44A	88A	66A	
最大電流	74A		37A	

圧力-吐出し量特性 (参考)

大傾斜板22.2 cm<sup>3</sup>/rev、小傾斜板8.0cm<sup>3</sup>/rev時の圧力-吐出し量特性  
小傾斜板時16MPaで連続運転可能。大傾斜板時は下図参照

----- 最大連続運転可能時間100sec  
----- 最大連続運転可能時間 30sec



※上記条件以外については、別途ご相談下さい。

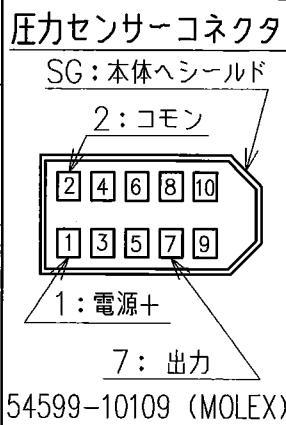
SYM REVISIONS DATE SIGN	DATE	DRAWN	YUKEN KOGYO CO., LTD.
	APPROVED	CHECKED	
	三角法 THIRD ANGLE PROJECTION		NAME
	FILE NO.	DWG NO.	
	1464W	PA315572-8-0	(8/9)

ASRコントローラ  
型式: AMSR-\*\*-★\*-10

ドライバーケーブル  
YSDC-D14-00-★-10

01:1M 02:2M 03:3M  
05:5M 10:10M 20:20M  
必要な際は別途ご注文下さい。  
※パルス出力を使用する場合は  
ご相談下さい。

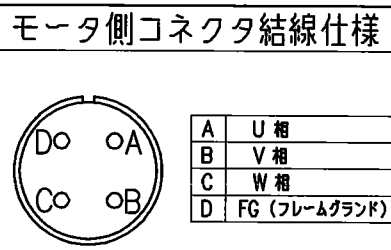
- ピン番号: 緑色: 記号
- 1: 緑/黒: LG
  - 2: 黄/赤: MON2
  - 3: 緑/赤: MON1
  - 1: 白: P15R
  - 2: 桃: PIN
  - 3: 桃/白: LG
  - 15: 黒: SON
  - 16: 黒/白: (N.U.)
  - 17: 緑: ST1
  - 18: 緑/白: ST2
  - 19: 黄: RES
  - 20: 赤: DICOM
  - 21: 茶: DICOM
  - 41: 黄/白: (N.U.)
  - 22: 緑: ACD2
  - 23: 緑/白: ACD1
  - 24: 紫: ACDO
  - 25: 紫/白: L/SO
  - 27: 空: QIN
  - 28: 空/白: LG
  - 34: 黄/黒: LG
  - 42: 灰: EMG
  - 43: 灰/白: HC1
  - 44: 青: HC2
  - 45: 青/白: L/SI
  - 46: 赤/白: DOCOM
  - 47: 茶/白: DOCOM
  - 48: 若草: ALM
  - 49: 若草/白: RD



圧力センサーケーブル  
別途ご注文も可能です。  
必要な際はご相談下さい。

ACサーボモータ  
エンコーダケーブル  
YSDC-E7-S-★-10  
ケーブル長さ  
02:2M 05:5M 10:10M  
必要な際は別途ご注文下さい。

ACサーボモータ  
モーターケーブル  
YSDC-M1-29-★-★-10  
プラグ種類  
S: ストレート型  
L: L型  
ケーブル長さ  
03:3M 05:5M 10:10M  
15:15M 20:20M  
N: プラグ及びケーブルクランプのみ  
必要な際は別途ご注文下さい。



■CN1: インタフェース

信号種別	No.	信号名	線色
シーケンス電源	20	+24Vコモン	DICOM 赤
	46	0Vコモン	DOCOM 赤/白
	15	サーボオン	SON 黒
	16	予備	(N.U.) 黒/白
	17	正転始動	ST1 緑
	18	逆転始動	ST2 緑/白
	19	リセット	RES 黄
シーケンス入力	41	予備	(N.U.) 黄/白
	42	非常停止	EMG 灰
	43	制御コードX1	HC1 灰/白
	44	制御コードX2	HC2 青
	45	ポンプ大/小傾斜切換	L/SI 青/白
	47	0Vコモン	DOCOM 茶/白
内部回路		シーケンス電源	
		IN	5.6kΩ
		OUT	0Vコモン
シーケンス出力	22	アラームコード 2	ACD2 橙
	23	アラームコード 1	ACD1 橙/白
	24	アラームコード 0	ACDO 紫
	25	ポンプ大傾斜切換	L/SO 紫/白
	48	故障	ALM 若草
	49	準備完了	RD 若草/白
	21	+24Vコモン	DICOM 茶
内部回路		シーケンス電源	
		+24Vコモン	
		OUT	
アナログ入出力	1	DC15V電源出力	P15R 白
	2	圧力指令電圧 (0~5V)	PIN 桃
	3	制御コモン	LG 桃/白
	27	流量指令電圧 (0~5V)	QIN 空
	28	制御コモン	LG 空/白
	34	制御コモン	LG 黄/黒
※1 パルス出力	4	A相パルス	LA
	5	B相パルス	LAR
	6	B相パルス	LB
	7	Z相パルス	LBR
	8	Z相パルス	LZ
	9	Z相パルス	LZR
	33	Z相パルス	OP

※1: パルス出力を使用する場合はご相談下さい。

■適合コネクタ

	CN1	CN2L	CN6
ハウジング	10150-3000VE (3M)		51004-0300 (MOLEX)
ターミナル		54599-1019 (MOLEX)	
ケース	10350-52F0-008 (3M)		50011-8100 (MOLEX)
適用電線	芯線サイズ AWG#24~#30	AWG#18~#28	AWG#24~#34
	被覆外径 φ1.2~φ1.5	φ1.6 MAX	φ0.8~φ1.4
	ストリップ長さ 2.0~2.5mm	1.5~2.4mm	1.2~2.0mm

■CN2L: 圧力センサ

コネクタ	信号名
1	電源供給 (DC5V)
7	圧力センサ入力
2	制御コモン
8	制御コモン

■CN6: アナログモニタ

信号種別	No.	信号名	線色
アナログモニタ	1	制御コモン	LG 緑/黒
	2	汎用モニタ2 (0~±10V)	MON2 (SMN) 黄/赤
	3	汎用モニタ1 (0~±10V)	MON1 (SMP) 緑/赤

■モーターケーブル プラグ・ケーブルクランプ  
(第一電子工業 株式会社)

プラグ	ケーブルクランプ
ストレート型	L型
MS3106B22-22S	MS3108B22-22S
	MS3057-12A

■配線種

共通配線	電線 mm <sup>2</sup>
L11・L21	1.25 (AWG16) ※2
圧力センサーケーブル	0.5 (AWG20)
モーターケーブル U・V・W ⊕	5.5 (AWG10) ※2

動力区別別

電源入力	電線 mm <sup>2</sup>
L1・L2・L3 ⊕	AC200V/3φ ASR2-C- 5.5 (AWG10) ※2
	ASR2-D- 8.0 (AWG8) ※2
	AC400V/3φ ASR2-4C- 5.5 (AWG10) ※2

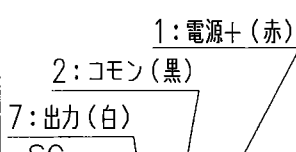
※2: 600Vビニール電線をご使用下さい。

電源入力 ⇔

モーターケーブル

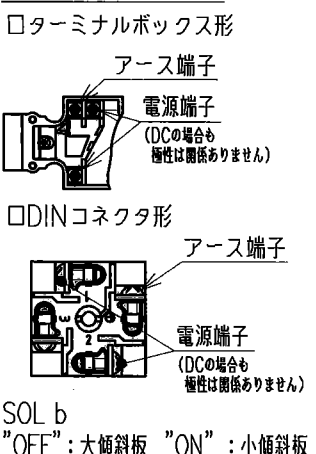
アースは必ず接地する事

圧力センサコネクタ Ass'y



※ 本製品に付属されます。

電磁切換弁結線



ASR2形ACサーボモータ+ポンプ Ass'y  
型式: N-ASR2-\*C-CW\*★\*-12

SIGN	DATE	DRAWN	YUKEN KOGYO CO., LTD.
	APPROVED	CHECKED	
DATE	三角法 THIRD ANGLE PROJECTION		NAME
REVISIONS	FILE NO.	DWG NO.	
SYM	1464W	PA315572-8-0	(9/9)