

管フランジキット

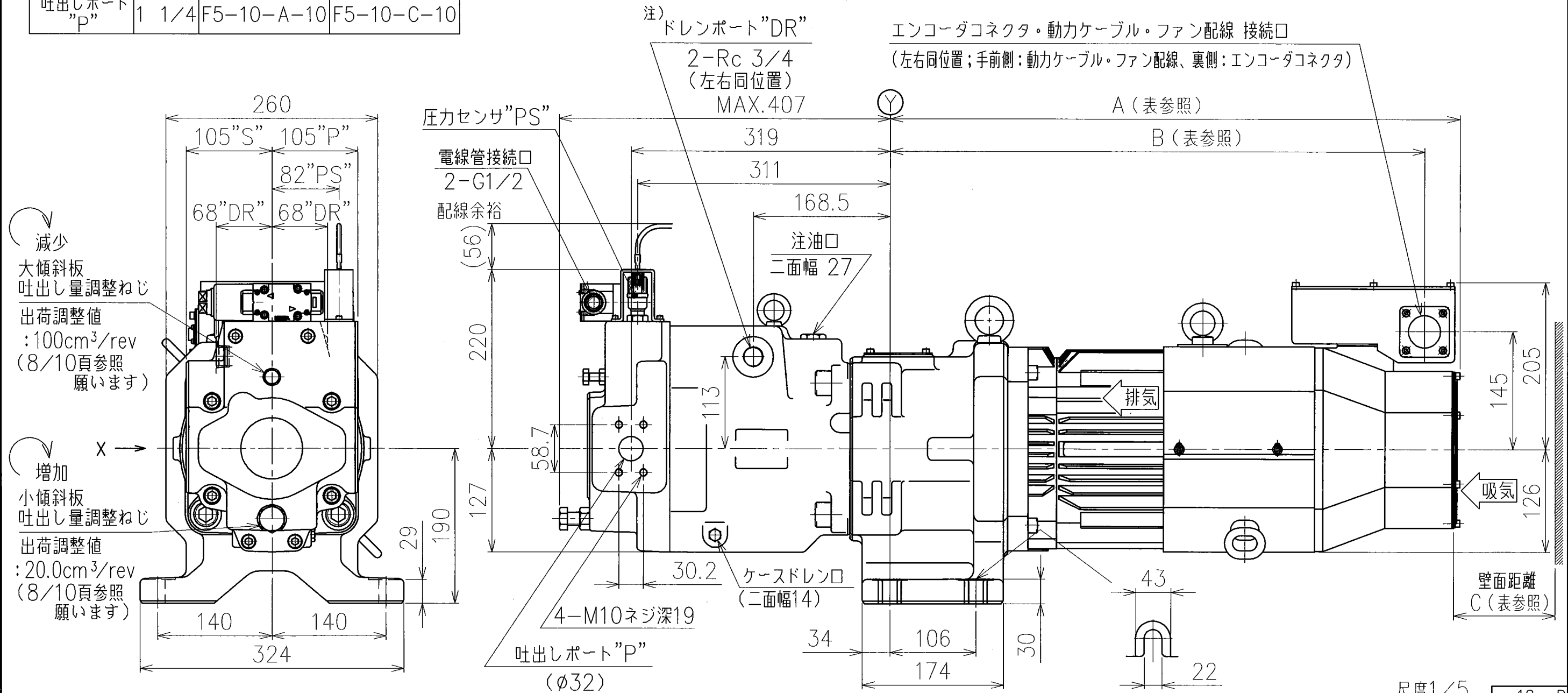
1. 管フランジ取付面は、SAE J 518 4ボルト  
スプリットフランジに準拠します。
2. ポンプには、管フランジキットが付属されておりません。  
ご使用の際には下記によりご注文ください。

対応するポート	呼び口径	ねじ込み形 管フランジ	溶接形 管フランジ
吸込みポート "S"	2	F5-16-A-10	F5-16-B-C-10
吐出しポート "P"	1 1/4	F5-10-A-10	F5-10-C-10

注) ドレンポート2ヶ所のうちいずれを  
使用しても構いませんが、使用に  
ならないポートは必ずプラグして下さい。

表

モデル番号	A	B	C	質量
ASR10- <sup>*I</sup> <sub>*J</sub> -HWA☆- <sup>**</sup> <sub>*K</sub> -	640	597	100以上	214kg
ASR10- <sup>*L</sup> <sub>*M</sub> -HWA☆- <sup>**</sup> -	700	657	150以上	234kg



エンコーダコネクタ・動力ケーブル・ファン配線 接続口  
(左右同位置; 手前側: 動力ケーブル・ファン配線、裏側: エンコーダコネクタ)

尺度 1/5 12 D

SYM REVISIONS DATE SIGN	DATE	10-11-17	DRAWN	林	YUKEN KOGYO CO., LTD.	
	APPROVED	平出	CHECKED	安田	MODEL NO.	ASR10-**-HWA☆-**-12
	三角法 THIRD ANGLE PROJECTION				NAME	ASR10形 ACサーボモータ駆動ポンプ
	FILE NO.	1467W	DWG NO.	PA315313-7-0	(1/10)	

管フランジキット

1. 管フランジ取付面は、SAE J 518 4ボルト  
スプリットフランジに準拠します。
2. ポンプには、管フランジキットが付属されておりません。  
ご使用の際には下記によりご注文ください。

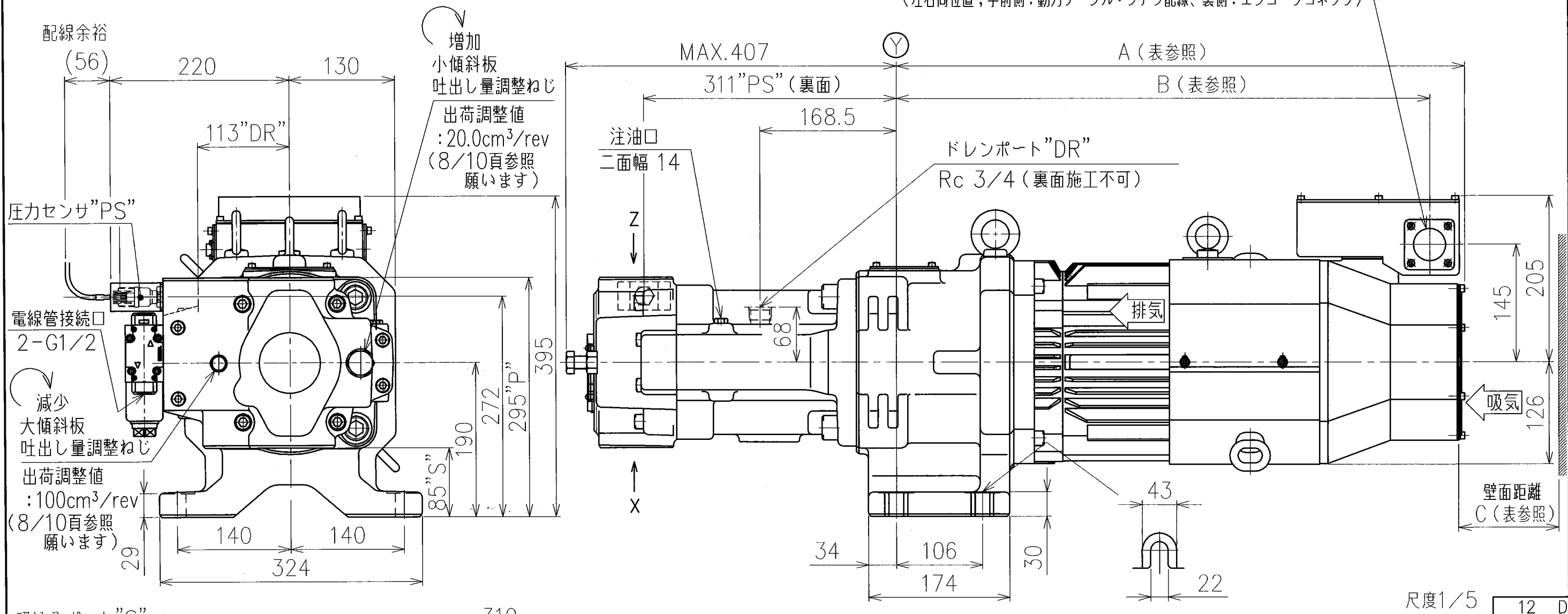
対応するポート	呼び口径	ねじ込み形 管フランジ	溶接形 管フランジ
吸込みポート "S"	2	F5-16-A-10	F5-16-B-C-10
吐出しポート "P"	1 1/4	F5-10-A-10	F5-10-C-10

表

モデル番号	A	B	C	質量
ASR10- <sup>*I</sup> <sub>*J</sub> -HWB☆-**- <sup>*K</sup>	640	597	100以上	214kg
ASR10- <sup>*L</sup> <sub>*M</sub> -HWB☆-**-	700	657	150以上	234kg

エンコーダコネクタ・動力ケーブル・ファン配線 接続口

(左右同位置; 手前側: 動力ケーブル・ファン配線、裏側: エンコーダコネクタ)



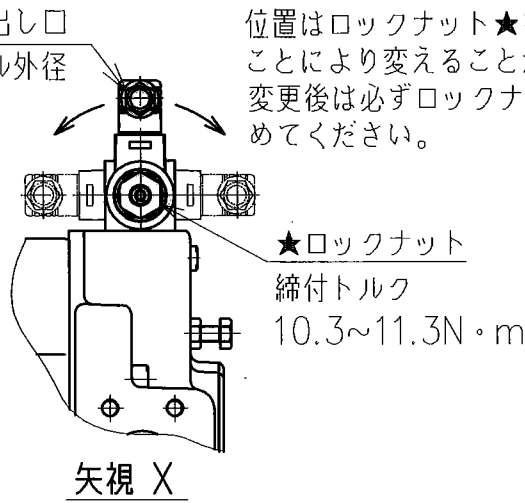
DATE	DRAWN	YUKEN KOGYO CO., LTD.	
		MODEL NO.	ASR10-**-HWB☆-**-12
APPROVED	CHECKED	NAME ASR10形 ACサーボモータ駆動ポンプ	
三角法 THIRD ANGLE PROJECTION		FILE NO.	DWG NO.
SYM REVISIONS DATE SIGN		1467W	PA315313-7-0 (2/10)

管フランジキット

1. 管フランジ取付面は、SAE J 518 4ボルト スプリットフランジに準拠します。
2. ポンプには、管フランジキットが付属されておりません。ご使用の際には下記によりご注文ください。

対応するポート	呼び口径	ねじ込み形 管フランジ	溶接形 管フランジ
吸込みポート "S"	2	F5-16-A-10	F5-16-B-C-10
吐出しポート "P"	1 1/4	F5-10-A-10	F5-10-C-10

ケーブル取出し口  
適用ケーブル外径  
φ8~10

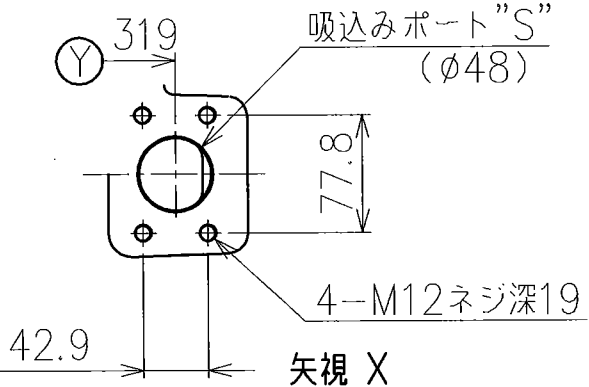
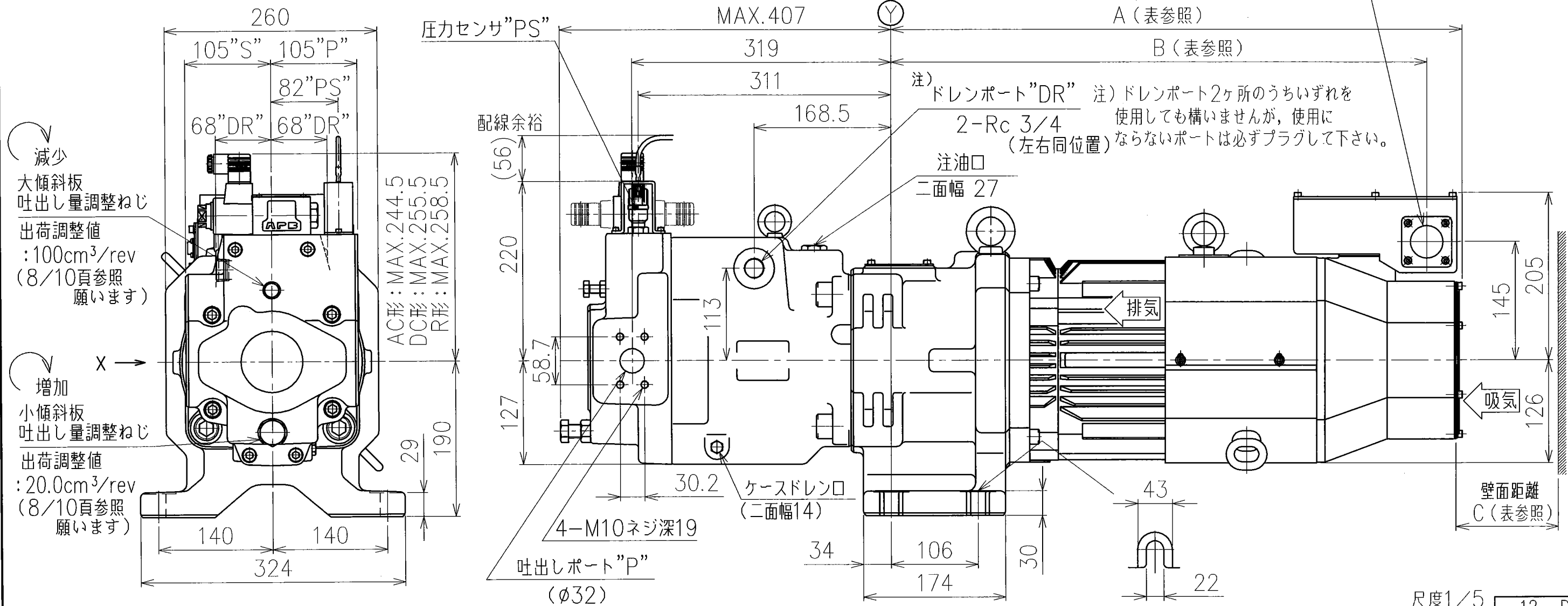


表

モデル番号	A	B	C	質量
ASR10- <sup>*I</sup> <sub>*J</sub> -HWA <sup>☆</sup> N- <sup>**</sup> <sub>*K</sub> -	640	597	100以上	214kg
ASR10- <sup>*L</sup> <sub>*M</sub> -HWA <sup>☆</sup> N- <sup>**</sup> -	700	657	150以上	234kg

エンコーダコネクタ・動力ケーブル・ファン配線 接続口

(左右同位置; 手前側: 動力ケーブル・ファン配線、裏側: エンコーダコネクタ)



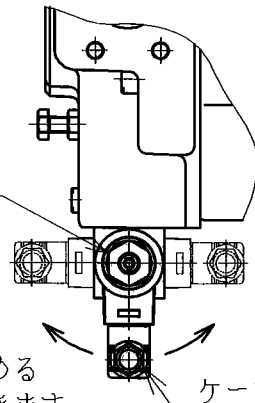
SYM REVISIONS DATE SIGN	DATE	DRAWN	YUKEN KOGYO CO., LTD.
	APPROVED	CHECKED	
	三角法 THIRD ANGLE PROJECTION		NAME ASR10形 ACサーボモータ駆動ポンプ
	FILE NO. 1467W	DWG NO. PA315313-7-0	(3/10)

管フランジキット

1. 管フランジ取付面は、SAE J 518 4ボルト  
スプリットフランジに準拠します。
2. ポンプには、管フランジキットが付属されておりません。  
ご使用の際には下記によりご注文ください。

対応するポート	呼び口径	ねじ込み形 管フランジ	溶接形 管フランジ
吸込みポート "S"	2	F5-16-A-10	F5-16-B-10 C
吐出しポート "P"	1 1/4	F5-10-A-10	F5-10-C-10

★ロックナット  
締付トルク  
10.3~11.3N・m



位置はロックナット★を緩める  
ことにより変更することができます。  
変更後は必ずロックナットを締  
めてください。

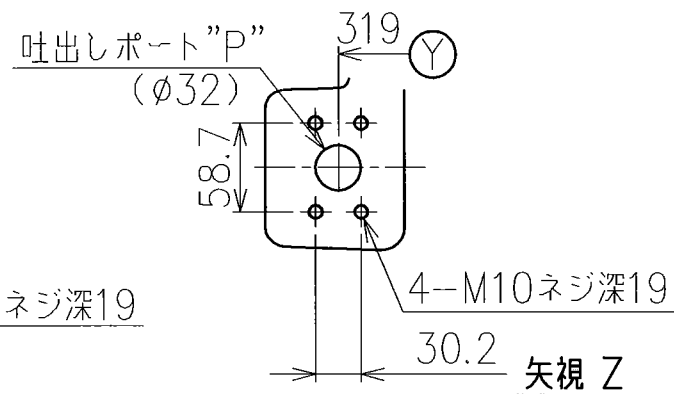
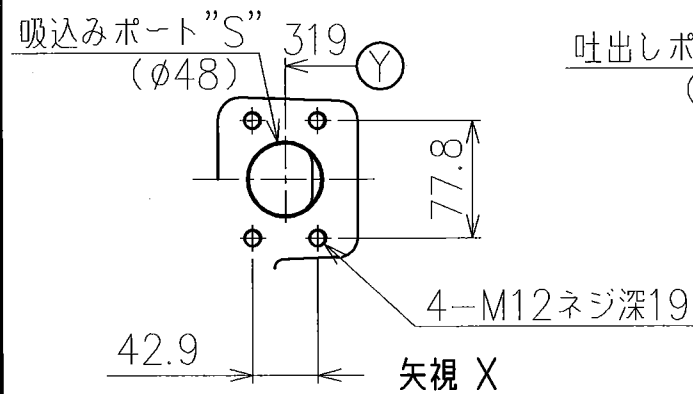
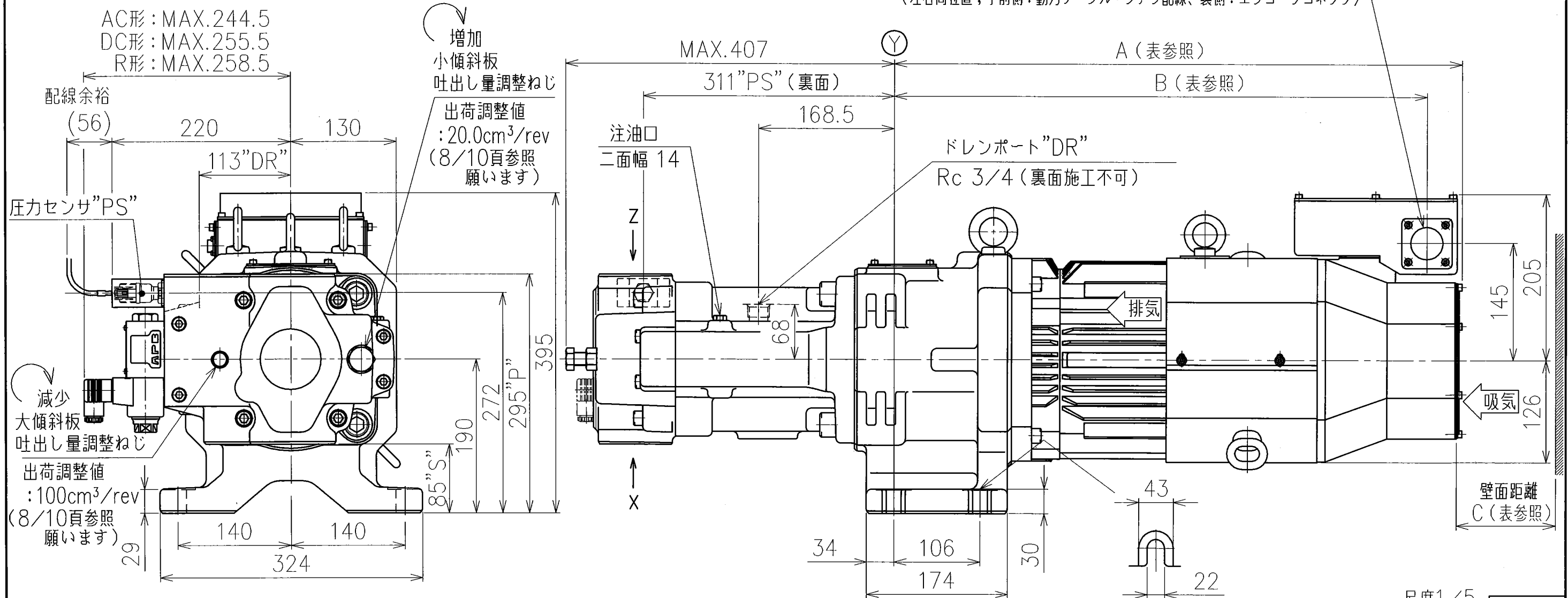
ケーブル取出口  
適用ケーブル外径  
φ8~10

矢視 X

表

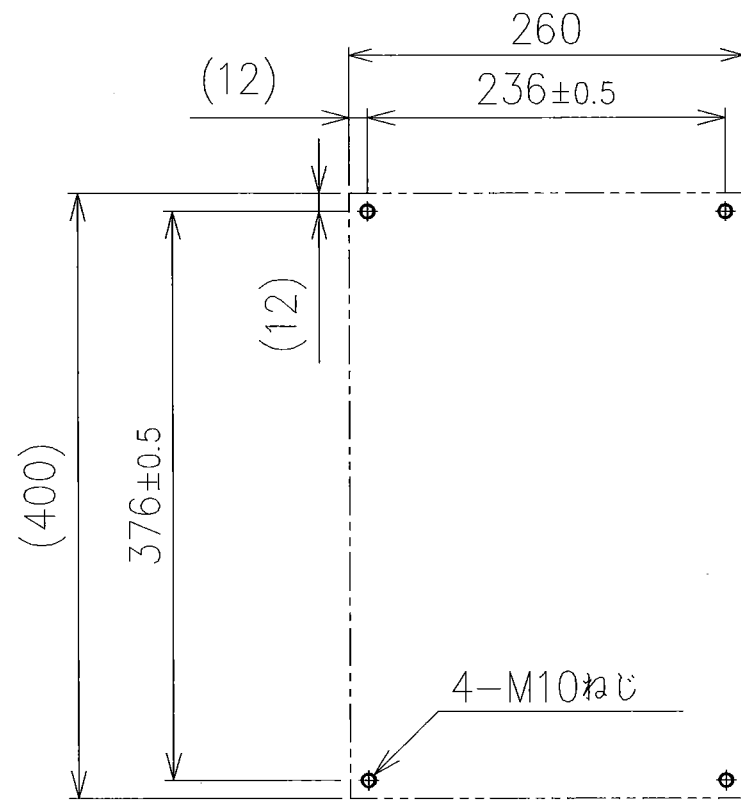
モデル番号	A	B	C	質量
ASR10- <sup>*I</sup> <sub>*J</sub> -HWB☆N- <sup>**</sup> - <sub>*K</sub>	640	597	100以上	214kg
ASR10- <sup>*L</sup> <sub>*M</sub> -HWB☆N- <sup>**</sup> -	700	657	150以上	234kg

エンコーダコネクタ・動力ケーブル・ファン配線 接続口  
(左右同位置; 手前側: 動力ケーブル・ファン配線、裏側: エンコーダコネクタ)



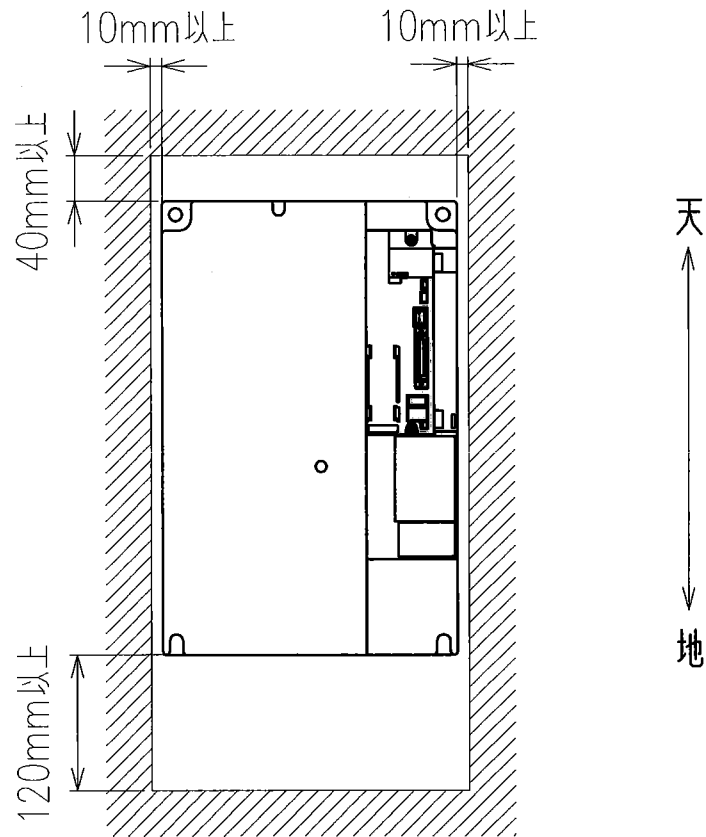
DATE	DRAWN	YUKEN KOGYO CO., LTD.	
		MODEL NO.	ASR10-**-HWB☆N-**-12
APPROVED	CHECKED	NAME	ASR10形 ACサーボモータ駆動ポンプ
三角法 THIRD ANGLE PROJECTION		FILE NO.	1467W
DWG NO.		PA315313-7-0 (4/10)	

取付け穴加工図



据付基準

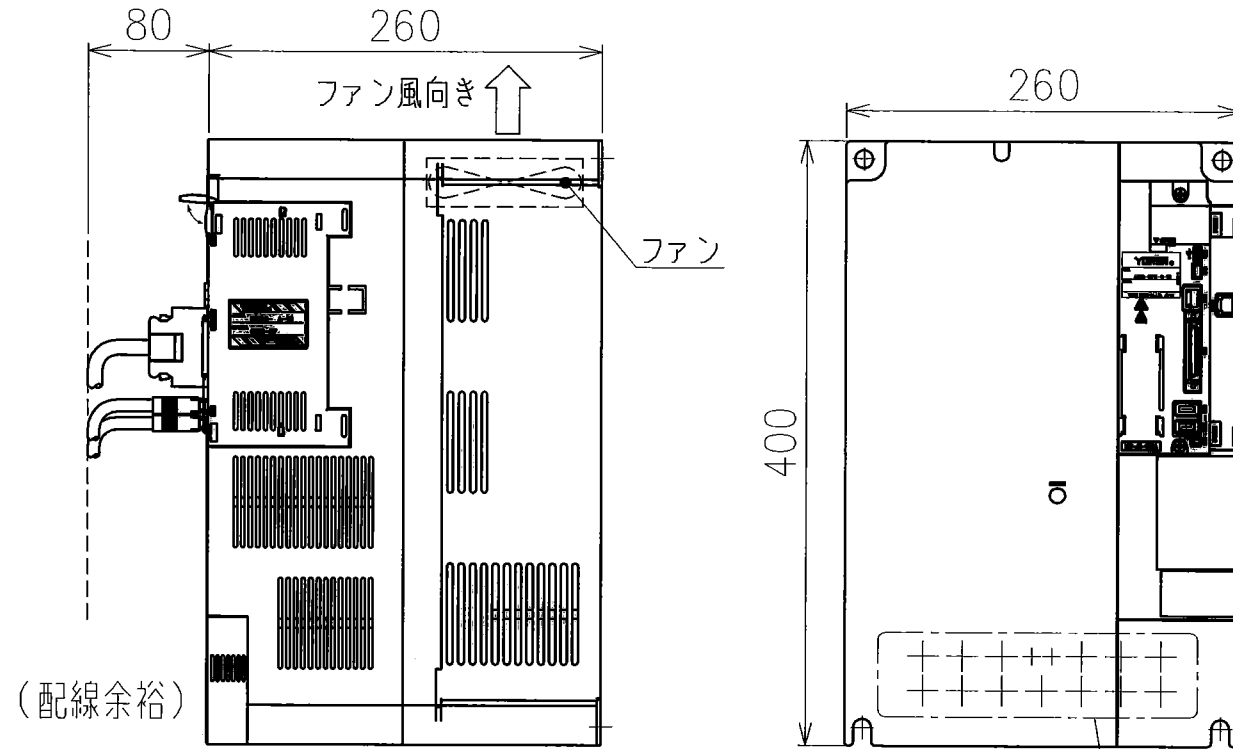
(サーボアンプを並べて施工する場合は、別途ご相談ください)



コントローラ外形図

表

型式	質量	L1,L2,L3,U,V,W,P1,P.C.N	L11,L21
AMSR-＊FGI-＊＊-10	18kg	M6	M4
AMSR-＊HJL-＊＊-10		3.0 [N・m]	
AMSR-＊KMO-＊＊-10	19kg	M8 6.0 [N・m]	1.2 [N・m]



端子信号配列

L1	L2	L3	L11	L21	U	V	W
P1	P	C	N	.	.	.	.

注)

端子”N”に配線は行わないでください。

尺度1/5

12 D

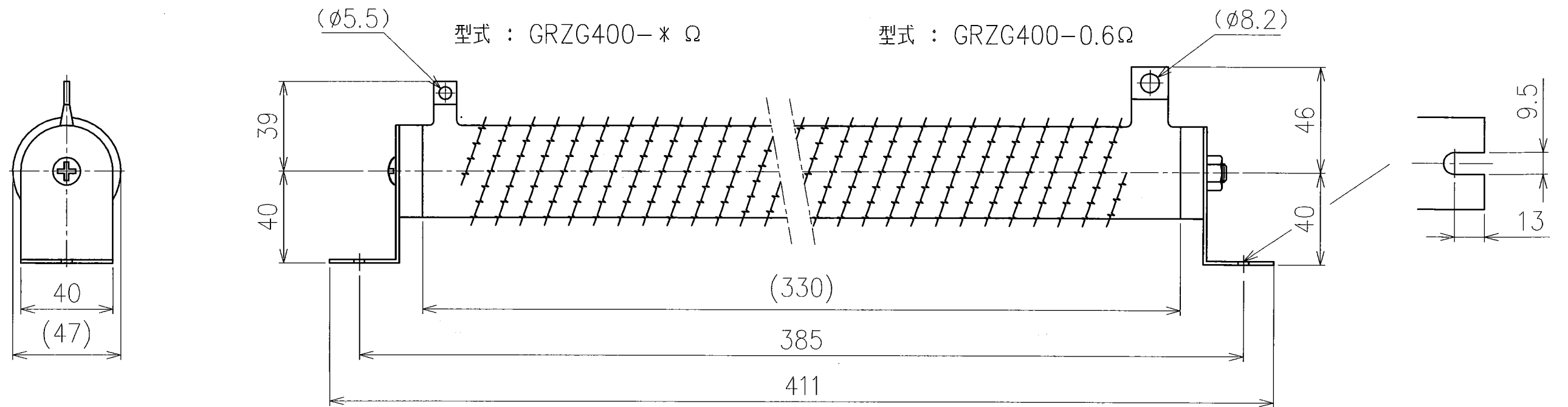
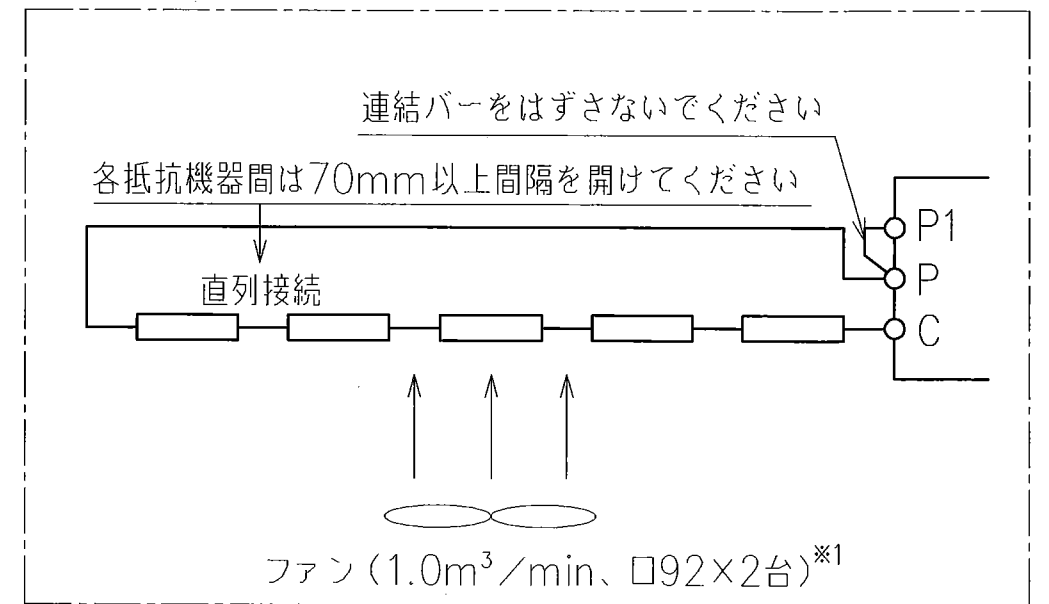
SYM	DATE	DRAWN	YUKEN KOGYO CO., LTD.	
	APPROVED	CHECKED	MODEL NO.	
REVISIONS	三角法 THIRD ANGLE PROJECTION		NAME	
DATE	FILE NO.	DWG NO.	DWG NO.	
	1467W	PA315313-7-0	(5/10)	

回生抵抗外形図

	型式 (三菱電機)	本数	許容回生電力 (W)	ファン付回生電力 (W)	抵抗値 ( $\Omega$ )
AMSR-2FGI-**-10	GRZG400-1.5 $\Omega$	4	500	800	6 (1.5 $\Omega$ ×4)
AMSR-2HJL-**-10	GRZG400-0.9 $\Omega$	5	850	1300	4.5 (0.9 $\Omega$ ×5)
AMSR-2KMO-**-10	GRZG400-0.6 $\Omega$				3 (0.6 $\Omega$ ×5)
AMSR-4FGI-**-10	GRZG400-5.0 $\Omega$	4	500	800	20 (5.0 $\Omega$ ×4)
AMSR-4HJL-**-10	GRZG400-2.5 $\Omega$	5	850	1300	12.5 (2.5 $\Omega$ ×5)
AMSR-4KMO-**-10	GRZG400-2.0 $\Omega$				10 (2.0 $\Omega$ ×5)

注意：回生抵抗器は高温度に達します。電線は耐熱不燃電線を使用し、回生抵抗器と接触しないよう配線してください。

※1 強制冷却方式の場合、推奨するファン容量。  
この場合、パラメータNo, PA02を"0000 → 00FA"に設定し直してください。



概略質量：0.8kg/本

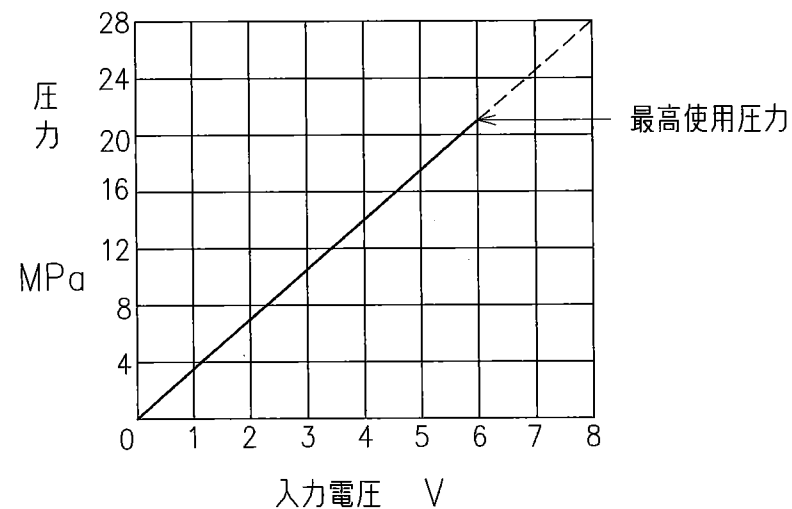
尺度1/2

12 D

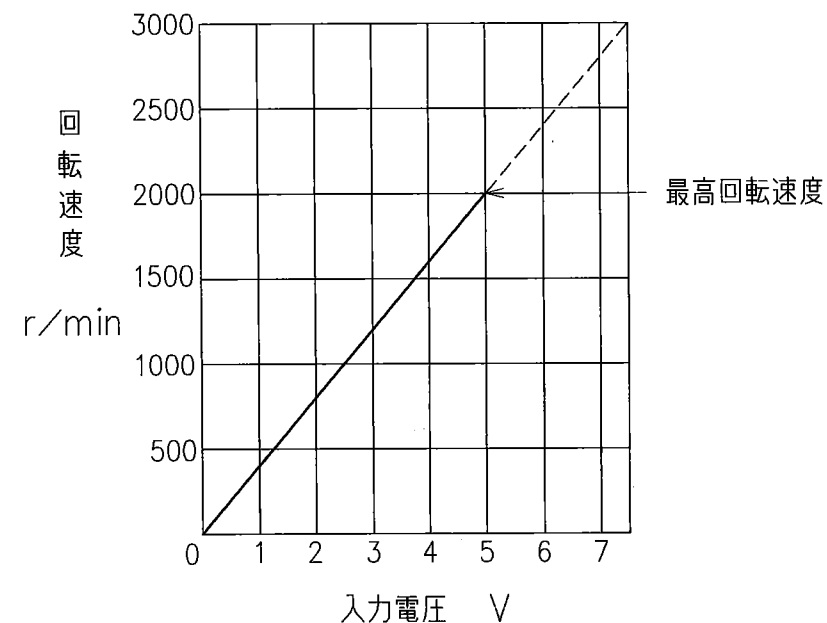
SYM REVISIONS DATE SIGN	DATE	DRAWN	<b>YUKEN KOGYO CO., LTD.</b>	
	APPROVED	CHECKED		MODEL NO.
	三角法 THIRD ANGLE PROJECTION			NAME
	FILE NO.	DWG NO.		
	1467W	PA315313-7-0	(6/10)	

流量調整表

電圧-圧力特性 注1) 入力電圧は10Vまでですが、  
最高使用圧力21MPa(6V)を超える  
指令信号は入力しないで下さい。



電圧-回転速度特性 注2) 入力電圧は10Vまでですが、  
2000r/min(5V)を超える  
指令信号は入力しないで下さい。



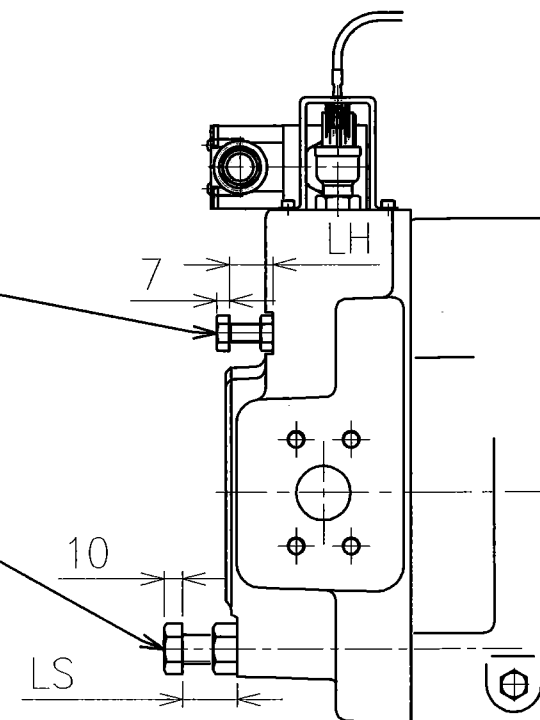
大傾斜板流量調整ねじ(電磁切換弁"OFF"状態で運転確認してください)

(流量調整ねじ1回転あたりの容積変化量: 5.3cm<sup>3</sup>/rev)

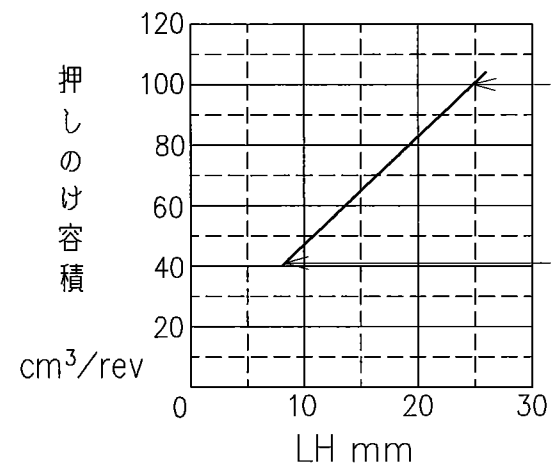
小傾斜板流量調整ねじ

(電磁切換弁"ON"状態、負荷圧力3MPa以上で運転確認してください)

(流量調整ねじ1回転あたりの容積変化量: 7.3cm<sup>3</sup>/rev)



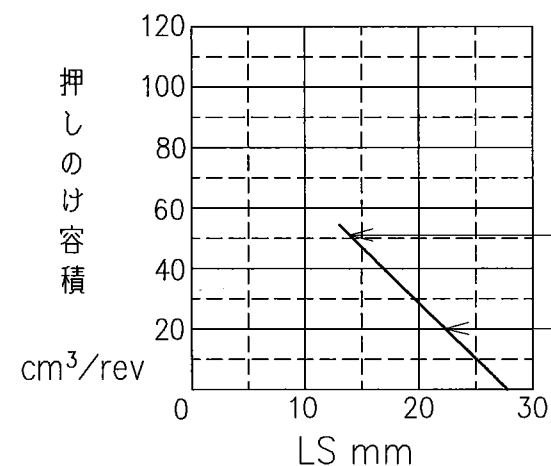
大傾斜板側(電磁切換弁: OFF)



注3) 理論押しのけ容積: MAX.100 cm<sup>3</sup>/rev  
設定流量モデル"W"を選定の場合、  
出荷時は100 cm<sup>3</sup>/revにて調整されています。

注4) 最低調整押しのけ容積: 42.0 cm<sup>3</sup>/rev

小傾斜板側(電磁切換弁: ON)

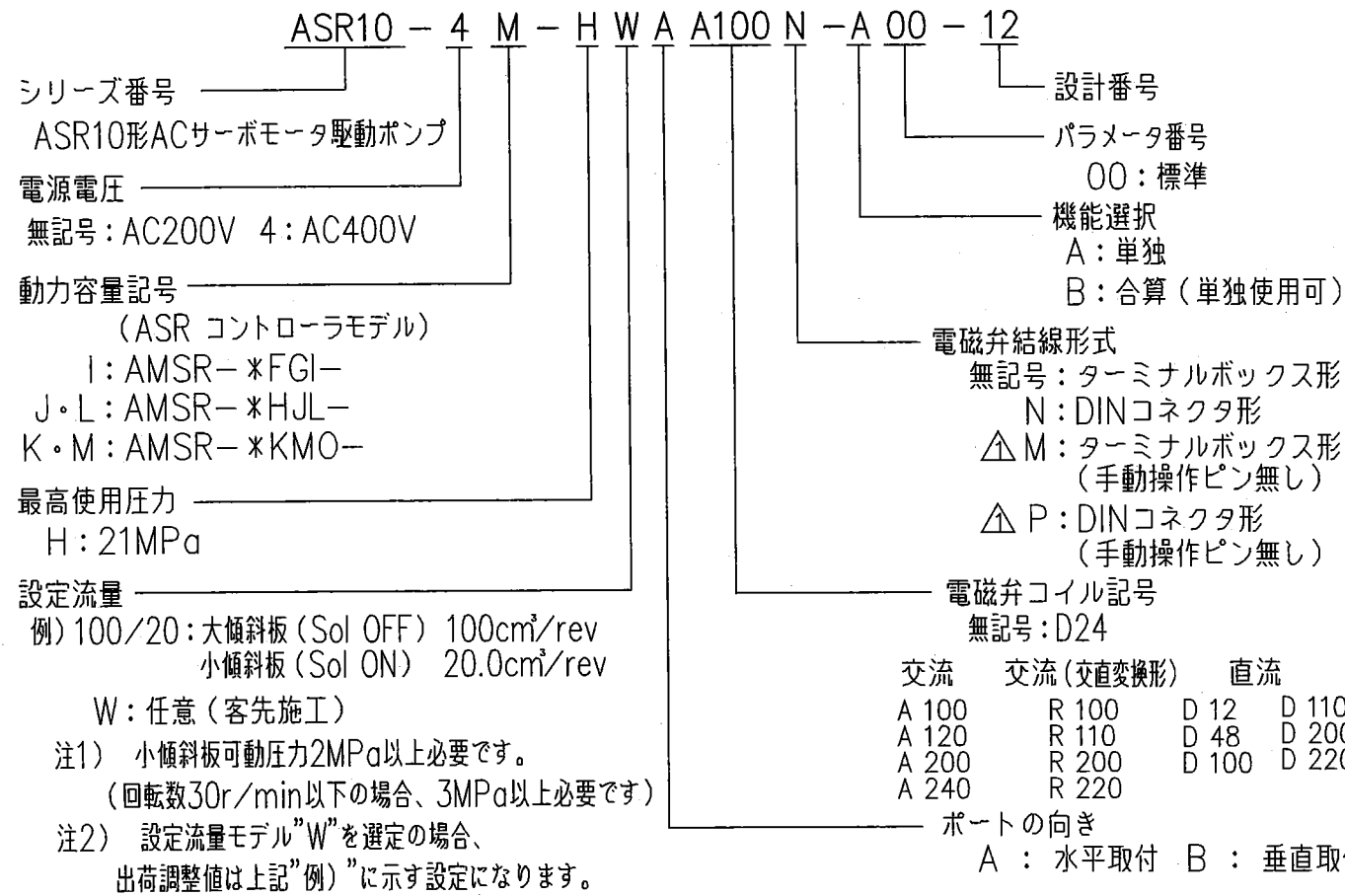


注5) 理論押しのけ容積: 51.0 cm<sup>3</sup>/rev

注6) 設定流量モデル"W"を選定の場合、  
出荷時は20.0 cm<sup>3</sup>/revにて調整されています。

SIGN	DATE	DRAWN	YUKEN KOGYO CO., LTD.
	APPROVED	CHECKED	
REVISIONS	三角法 THIRD ANGLE PROJECTION		NAME
	FILE NO.	1467W	DWG NO. PA315313-7-0 (8/10)

モデル番号の構成



ポンプモデル A100-FR00HS-☆※-10406

定格	理論押しおけ容積	MAX.100 cm <sup>3</sup> /rev
	電磁切換弁	OFF: 大傾斜板、ON: 小傾斜板
	最高使用圧力	21 MPa
	最高回転速度	2000 r/min
	回転方向	サーボモータから見て右

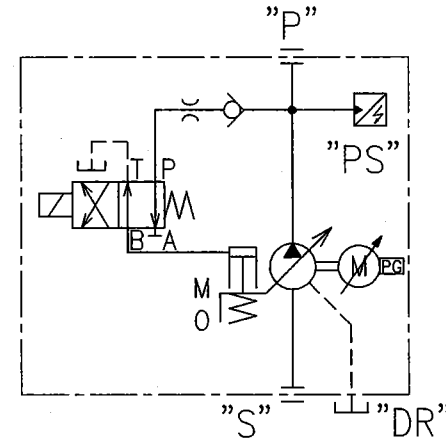
使用油 ISO VG 32 または 46 相当の石油系作動油

粘度範囲 20~400 mm<sup>2</sup>/s

油温範囲 0~60 °C  
 ただし、上記 粘度範囲にご注意ください。

周囲環境 設置場所: 屋内  
 温度: 0~40°C  
 湿度: 20~80%  
 耐食性および爆発性ガス・蒸気のないこと。

油圧回路図



使用上の注意

- 1, ポンプは、注油口の位置が上になるように据付けてください。
- 2, ポンプを油面より上部に設置する場合は、吸込みラインの空気だまりを防止するため吸込み配管およびサクションラインフィルタはポンプのポートより高くしないでください。  
 なお、吸込み側の配管は適合する管フランジの口径そのものを使用し、吸込みポートの高さは油面から1m以内にしてください。
- 3, 吸込み圧力はポンプ入口にて、-16.7kPa~+50kPaにしてください。
- 4, クレーン等による吊り上げの際、吊り上げ用のワイヤーは本装置に取り付けられた吊り金具以外の場所には掛けないでください。
- 5, 鋼管配管の場合、配管により本装置に無理な力がかからないように注意してください。
- 6, ドレン配管は、下記を目安にして、他の戻りラインと合流せずに単独で行い、末端を必ず油中に入れてください。  
 配管継手サイズ — R 3/4 (内径 φ16 以上)  
 配管内径 — φ19以上  
 配管長さ — 1m以下  
 上記条件を満足しない場合でもハウジング内圧力が定常状態圧力 0.1 MPa以下、かつサージ圧力 0.5 MPa以下になるようにしてください。
- 7, ポンプ初期運転前には必ず注油口から油圧油をハウジング内に充填してください。なお、運転開始時には吐出しラインを無負荷にしてポンプを始動し、正常に油を吸込むことを確認してください。
- 8, 作動油の汚染管理には十分注意を払い、汚染度は JIS B 9933 (ISO 4406) 20/18/14 または、NAS 9級以内にしてください。なお、吸込みラインには、100μm (150メッシュ) のフィルタを、戻りラインには10μm以下のフィルタをご使用ください。
- 9, 初期あるいは長時間運転休止後に運転する場合には、油を吸込みにくいことがありますので、あらかじめ吐出し側に空気抜き弁 (モデル番号 ; ST1004) を設けておくか、または吐出し側にて空気抜きを行ってください。
- 10, 装置内部および管路内に空気が混入していると振動発生の原因になりますので、空気抜きは完全に行ってください。
- 11, 運転中はモータおよび本体表面温度が高温になりますので、手や身体が触れないようご注意ください。
- 12, ポンプは大・小傾斜板共にフルカットオフ機能を有しておりません。  
 その為、必ずポンプ吐出しラインに回路最高圧力設定用の外部リリーフ弁を設けてください。

4/28 P16-033 ΔX2	SIGN DATE	DATE DRAWN	YUKEN KOGYO CO., LTD. MODEL NO. NAME FILE NO. 1467W	DWG NO. PA315313-7-1 (7/10)
	APPROVED	CHECKED		
三角法 THIRD ANGLE PROJECTION				

電源仕様

※1 20msで約20Aに減衰

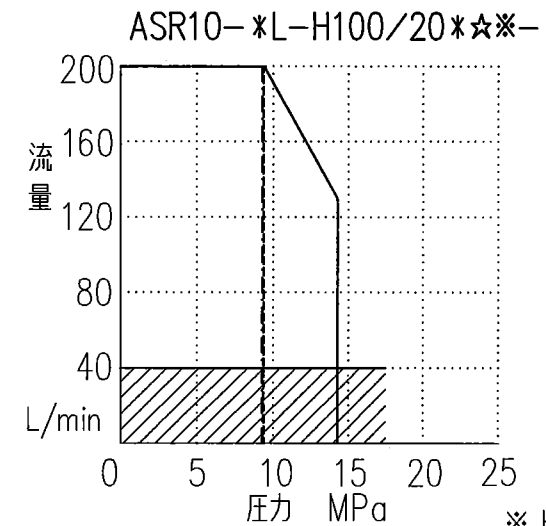
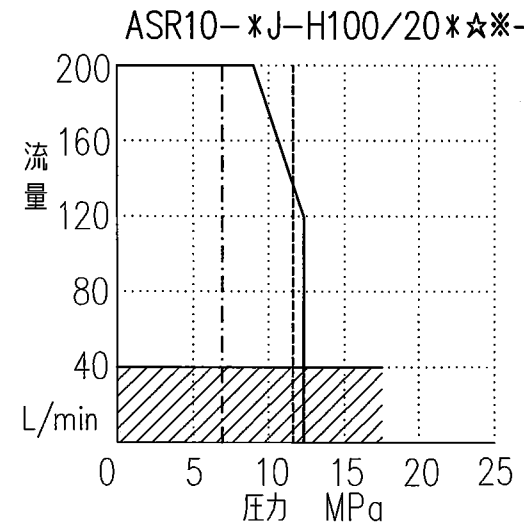
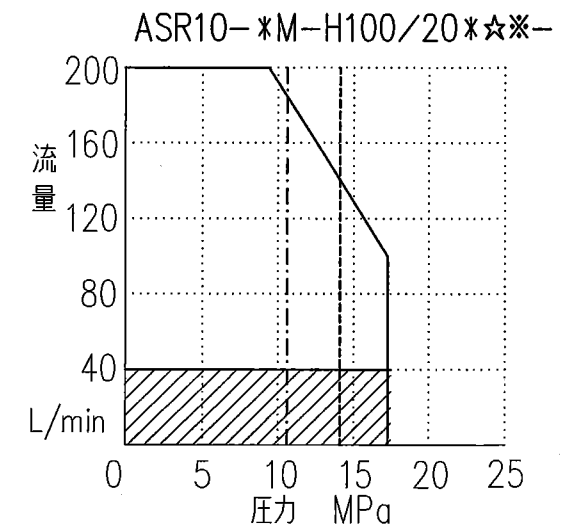
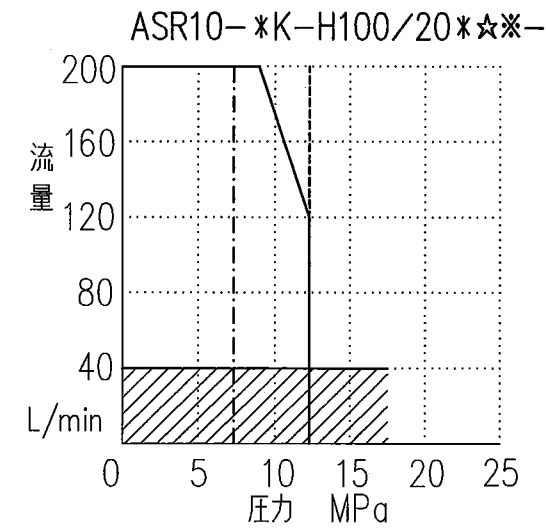
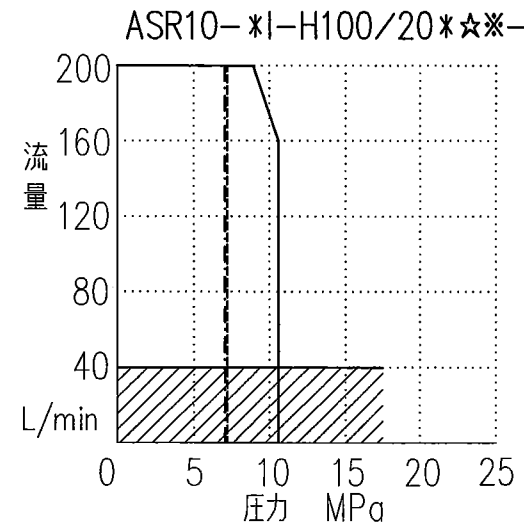
モデル番号	: ASR10-	I-	J-	K-	L-	M-	4I-	4J-	4K-	4L-	4M-
コントローラモデル	: AMSR-	2FGI-	2HJL-	2KMO-	2HJL-	2KMO-	4FGI-	4HJL-	4KMO-	4HJL-	4KMO-
電源設備容量	16kVA			22kVA			16kVA			22kVA	
突入電流 ※1	235A						325A				
最大電流	195A	228A	261A	314A	93A	109A	123A	148A			

仕様

モデル番号	ASR10-I~M-	ASR10-4I~M-
理論押し分け容積	100.0 cm <sup>3</sup> /rev	
使用圧力	定格	21 MPa
	最高	21 MPa
流量制御系	許容回転速度	2000 r/min
	最大流量	200.0 L/min
	最低制御流量	1%
	ヒステリシス	1%以下
	繰り返し性	1%以下
	入力信号	400 r/min / V (MAX.5V)
圧力制御系	圧力調整範囲	0.1MPa~指定圧力(最高21MPa)
	ヒステリシス	1%以下
	繰り返し性	1%以下
コントローラ	使用周囲温度	0~50℃ (90%RH以下: 結露無きこと)
	電圧・周波数	三相AC200~230V 50/60Hz
	許容電圧変動	三相AC170~253V
サーボモータ	絶縁階級	F種
	保護方式	IP44
	冷却方式	全閉強冷
	使用周囲温度	0~40℃ (80%RH以下: 結露無きこと)

圧力-吐出し量特性(参考)

大傾斜板100cm<sup>3</sup>/rev、小傾斜板20.0cm<sup>3</sup>/rev時の圧力-吐出し量特性  
 小傾斜板時、動力容量記号 \*I: 14MPa、\*J~M: 17.5MPaで連続運転可能。大傾斜板時は下図参照。  
 ----- 最大連続運転可能時間100sec ----- 最大連続運転可能時間 30sec



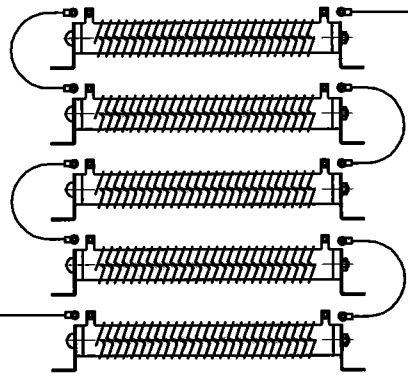
※上記条件以外については、別途ご相談下さい。

※2 入力電圧380V使用時は、10%程度出力が落ちます。  
 ※3 電源周波数が50Hzの場合、冷却ファンは三相AC380~440Vに制限されます。

河原 8/8 REVISIONS DATE SIGN	DATE	DRAWN	YUKEN KOGYO CO., LTD.
	APPROVED	CHECKED	
	三角法 THIRD ANGLE PROJECTION		NAME
	FILE NO.	1467W	DWG NO.

**回生抵抗**

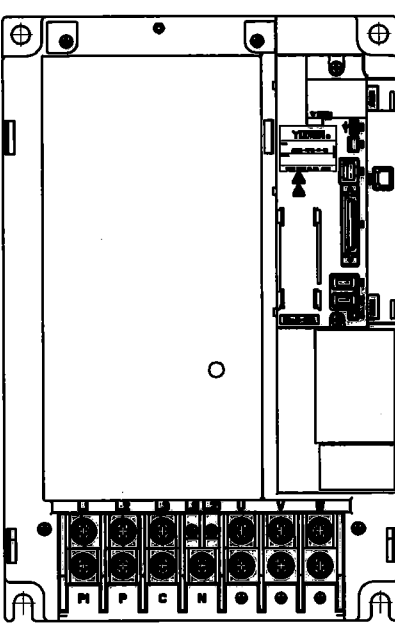
- ASR10- I- : GRZG400-1.5Ω 4本
- ASR10- J・L- : GRZG400-0.9Ω 5本
- ASR10- K・M- : GRZG400-0.6Ω 5本
- ASR10- 4I- : GRZG400-5.0Ω 4本
- ASR10- 4J・L- : GRZG400-2.5Ω 5本
- ASR10- 4K・M- : GRZG400-2.0Ω 5本



注) 直列接続、配線長さ5m以下  
各抵抗器は70mm以上の間隔をあける事

**ASRコントローラ**

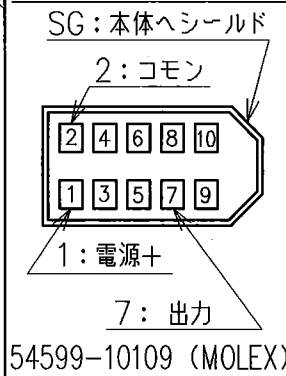
型式: AMSR-\*\*-\*\*-10



ドライバーケーブル  
YSDC-D14-00-\*\*-10

ケーブル長さ  
01:1M 02:2M 03:3M  
05:5M 10:10M 20:20M  
必要な際は別途ご注文下さい。  
※パルス出力を使用する場合は  
ご相談下さい。

**圧力センサーコネクタ**



圧力センサーケーブル  
別途ご注文も可能です。  
必要な際はご相談下さい。

ACサーボモータ  
エンコータケーブル  
YSDC-E7-S-\*\*-10

ケーブル長さ  
02:2M 05:5M 10:10M  
必要な際は別途ご注文下さい。

**端子箱結線仕様**

- 冷却ファン端子 (M4)  
(BU, BV, BW)
- モータ電源端子台 (M8)  
(U, V, W)
- アース端子 (M6)

ASR10形ACサーボモータ+ポンプAss'y  
型式: N-ASR10-\*\*-HW\*☆\*\*-12

- ピン番号: 線色: 記号
- CN6
- 1: 緑/黒: LG
  - 2: 黄/赤: MON2
  - 3: 緑/赤: MON1
- CN1
- 1: 白: P15R
  - 2: 桃: PIN
  - 3: 桃/白: LG
  - 15: 黒: SON
  - 16: 黒/白: (N.U.)
  - 17: 緑: ST1
  - 18: 緑/白: ST2
  - 19: 黄: RES
  - 20: 赤: DICOM
  - 21: 茶: DICOM
  - 41: 黄/白: (N.U.)
  - 22: 橙: ACD2
  - 23: 橙/白: ACD1
  - 24: 紫: ACD0
  - 25: 紫/白: L/SO
  - 27: 空: QIN
  - 28: 空/白: LG
  - 34: 黄/黒: LG
  - 42: 灰: EMG
  - 43: 灰/白: HC1
  - 44: 青: HC2
  - 45: 青/白: L/SI
  - 46: 赤/白: DOCOM
  - 47: 茶/白: DOCOM
  - 48: 若草: ALM
  - 49: 若草/白: RD

**■CN1: インタフェース**

信号種別 No.	信号名	線色
シークス電源	20 +24Vコモン	DICOM 赤
	46 OVコモン	DOCOM 赤/白
	15 サーボオン	SON 黒
	16 予備	(N.U.) 黒/白
シークス入力	17 正転始動	ST1 緑
	18 逆転始動	ST2 緑/白
	19 リセット	RES 黄
	41 予備	(N.U.) 黄/白
	42 非常停止	EMG 灰
	43 制御コード×1	HC1 灰/白
	44 制御コード×2	HC2 青
	45 ボンプ大/小運転切換	L/SI 青/白
	47 OVコモン	DOCOM 茶/白
シークス出力	22 アラームコード 2	ACD2 橙
	23 アラームコード 1	ACD1 橙/白
	24 アラームコード 0	ACD0 紫
	25 ボンプ大値転切換	L/SO 紫/白
	48 故障	ALM 若草
	49 準備完了	RD 若草/白
	21 +24Vコモン	DICOM 茶
アナログ入出力	1 DC15V電源出力	P15R 白
	2 圧力指令電圧 (0~5V)	PIN 桃
	3 制御コモン	LG 桃/白
	27 流量指令電圧 (0~5V)	QIN 空
	28 制御コモン	LG 空/白
	34 制御コモン	LG 黄/黒
*1 パルス出力	4 A相パルス	LA
	5	LAR
	6 B相パルス	LB
	7	LBR
	8 Z相パルス	LZ
	9	LZR
	33 Z相パルス	OP

注) 許容電流: 40mA以下  
突入電流: 100mA以下

**■適合コネクタ**

	CN1	CN2L	CN6
ハウジング	10150-3000VE (3M)		51004-0300 (MOLEX)
ターミナル		54599-1019 (MOLEX)	
ケース	10350-52F0-008 (3M)		50011-8100 (MOLEX)
適用電線	芯線サイズ AWG#24~#30 被覆外径 φ1.2~φ1.5 ストリップ長さ 2.0~2.5mm	AWG#18~#28 φ1.6 MAX 1.5~2.4mm	AWG#24~#34 φ0.8~φ1.4 1.2~2.0mm

**■CN2L: 圧力センサ**

コネクタ	信号名
1	電源供給 (DC5V)
7	圧力センサ入力
2	制御コモン
8	LG

**■CN6: アナログモニタ**

信号種別 No.	信号名	線色
1	制御コモン	LG 緑/黒
2	汎用モータ2 (0~±10V)	MON2 (SMN) 黄/赤
3	汎用モータ1 (0~±10V)	MON1 (SMP) 緑/赤

**■配線種**

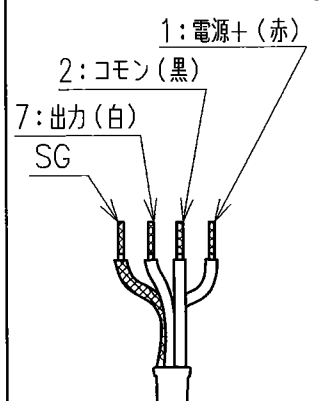
共通配線	電線 mm <sup>2</sup>
L11・L21	1.25 (AWG16) *2
圧力センサケーブル	0.5 (AWG20)
回生抵抗	電線 mm <sup>2</sup>
P・C	5.5 (AWG10) *2

**■動力区分別**

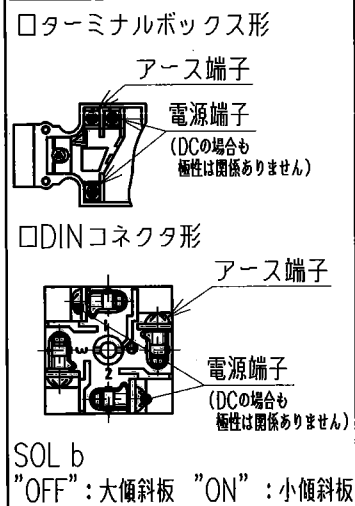
電源入力	モデル	電線 mm <sup>2</sup>
L1・L2・L3 ⊕	ASR10-I-	14 (AWG6) *2
	ASR10-J・L-	22 (AWG4) *2
	ASR10-K・M-	50 (AWG1/0) *2
	ASR10-4I-	8 (AWG8) *2
モータケーブル U・V・W ⊕	ASR10-4J~M-	14 (AWG6) *2
	ASR10-I~K-	22 (AWG4) *2
	ASR10-L・M-	30 (AWG2) *2
	ASR10-4L~M-	22 (AWG4) *2

\*2: 600Vビニール電線をご使用下さい。

**圧力センサコネクタ Ass'y**



**電磁切換弁結線**



SIGN	DATE	DRAWN
	APPROVED	CHECKED
REVISIONS	三角法 THIRD ANGLE PROJECTION	
	FILE NO.	DWG NO.
SYM	1467W	PA315313-7-0 (10/10)

12 D

**YUKEN KOGYO CO., LTD.**

MODEL NO. \_\_\_\_\_

NAME \_\_\_\_\_

DWG NO. \_\_\_\_\_