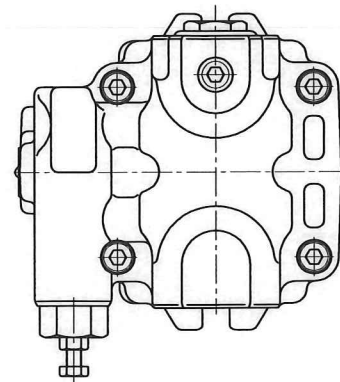
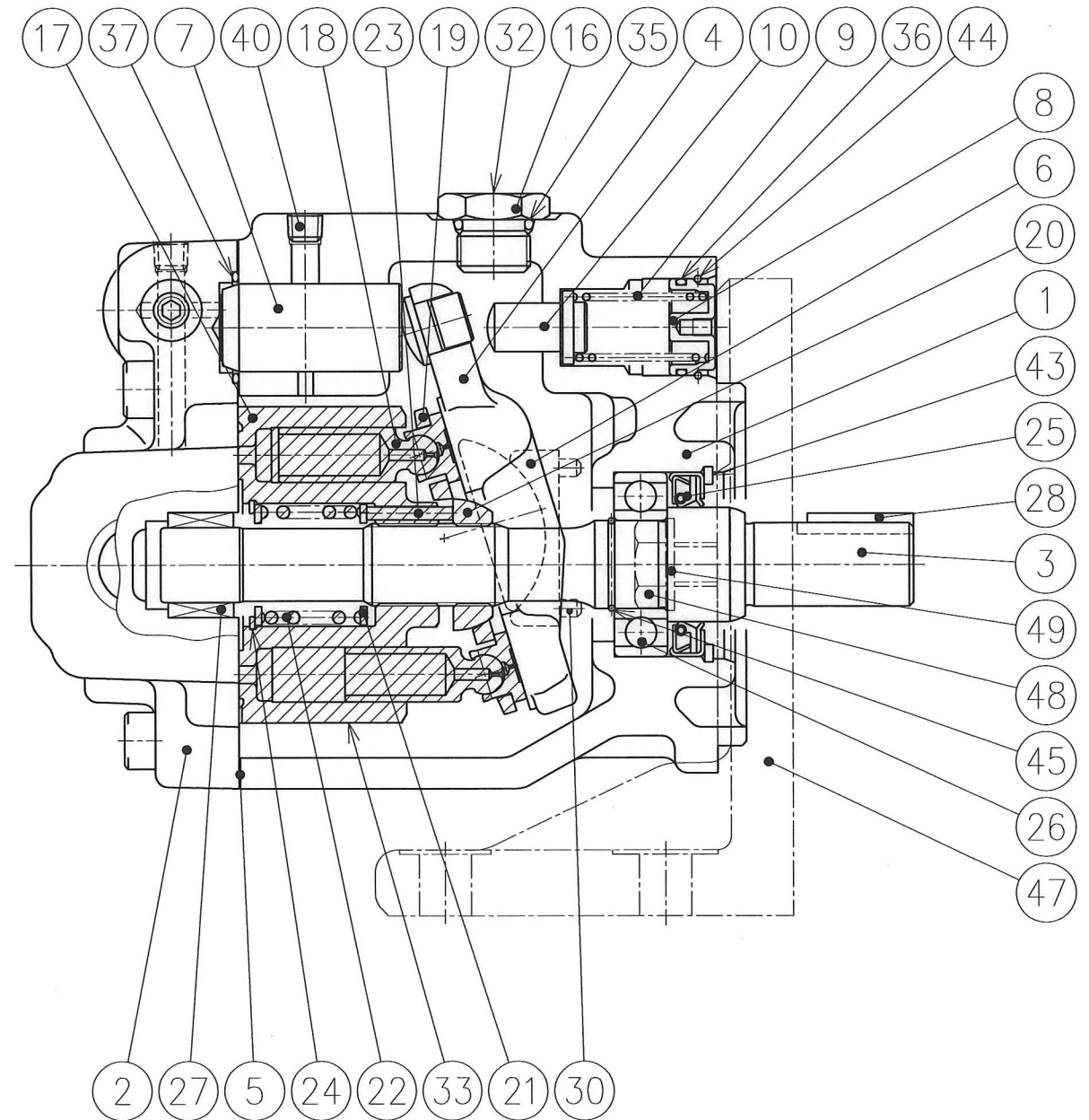


ARL1-※-※FR01S



ARL1-※-※FR01A

10 D

SYM REVISIONS DATE SIGN	DATE	DRAWN	YUKEN KOGYO CO., LTD.	
	'09-08-18	m.g		
	APPROVED	CHECKED	MODEL NO.	ARL1-※-※R01※-10
	<i>T. Yajima</i>	<i>M. Iida</i>	NAME	ARL1形 可変ピストンポンプ 圧力コンペンセータ制御形
	三角法	THIRD ANGLE PROJECTION	"ARL1" TYPE VARIABLE DISPLACEMENT PISTON PUMPS, SINGLE PUMP PRESSURE COMPENSATOR TYPE	
	FILE NO.	1202	DWG NO.	PA321726-2-0 (1/2)

表 1 TABLE 1

照号 ITEM	部品番号 PART NUMBERS	部品名称 NAME OF PARTS	個数 Q'TY	備考 REMARKS	照号 ITEM	部品番号 PART NUMBERS	部品名称 NAME OF PARTS	個数 Q'TY	備考 REMARKS	
1	表 2 ★A 参照 SEE ★A IN TABLE 2	ハウジング HOUSING	1		26	1202-PK413170-2	玉軸受 BALL BEARING	1		
2	1202-PK212527-6	カバー COVER	1		27	1202-PK413171-0	針状コロ軸受 NEEDLE BEARING	1		
3	1202-PK314358-3	シャフト SHAFT	1		28	表 4 ★C 参照 SEE ★C IN TABLE 4 △	キー KEY	1	シャフト キー溝に軽圧入となるように キーを選定のこと。	
4	1202-PK413159-5	ヨークASS'Y YOKE ASS'Y	1		29	1202-PK413173-6	ピン PIN	2		
5	1202-PK314357-5	ガスケット GASKET	1		30	1202-PK413174-4	ピン PIN	4		
△△	1202-PK413154-6	軸受 JOURNAL BEARING	2		31	1202-PK314363-3	銘板 NAME PLATE	1		
7	表 3 ★B 参照 SEE ★B IN TABLE 3	操作ピストン CONTROL PISTON	1		32	1202-PK413168-6	注油口指示銘板 INDICATION PLATE	1		
8	1202-PK413158-7	リテーナ RETAINER	1		33	CARL1-11 △	CARL1カートリッジキット CARL1 CARTRIDGE KIT	1		
9	1202-PK413161-1	ばね SPRING	1		34	SO-NA-P5	Oリング O-RING	1	JIS B 2401-1A-P5	
10	1202-PK413157-9	ばね押し PLUNGER	1		35	SO-NB-P14	Oリング O-RING	1	JIS B 2401-1B-P14	
△	1202-PK413200-7	スプール SPOOL	1		36	SO-NA-A018	Oリング O-RING	2	AS568-018 (NBR,Hs70)	
12	1202-PK413155-3	ばね受け SPRING FOLLOWER	1		37	SO-NB-A020	Oリング O-RING	1	AS568-020 (NBR,Hs90)	
13	1202-PK413165-2	ばね押し PLUNGER	1		38	TB-SM-8×30	六角穴付きボルト SOC. HD. CAP SCREW	4		
△	1202-PK413386-4	プラグ PLUG	1		39	FP-SA-1/4	六角穴付きプラグ PIPE PLUG	1		
15	1202-PK413160-3	ばね SPRING	1		40	FP-SB-1/16	六角穴付きプラグ PIPE PLUG	3		
16	1202-PK413167-8	プラグ PLUG	1		41	TB-HB-6×20	六角ボルト HEX. BOLT	1		
△	C1202-PK314493-8	シリンダブロック CYLINDER BLOCK	1	CARL1カートリッジキット (照号 ③)に含まれます。 INCLUDED IN CARL1 CARTRIDGE KIT (ITEM ③)	42	TN-AA-6	六角ナット HEX. NUT	1		
△	1303-PK310501-2	ピストンASS'Y PISTON ASS'Y	9		43	SR-B-42	スナップリング SNAP RING	1		
△	C1302-PK314547-1	スリッパリテーナ SLIPPER RETAINER	1		44	SR-R-22	スナップリング SNAP RING	1		
20	C1202-PK314371-6	ピボット PIVOT	1		45	SR-S-20	スナップリング SNAP RING	1		
21	C1202-PK413182-7	ワッシャ WASHER	2		46	RV-A-7	打込みびょう RIVET	2		
△	C1202-PK413283-3	ばね SPRING	1		47	190-PK210616-9	取付ブラケット MTG. BRACKET	1	ARL1-※-LR01Sの場合のみ使用。 APPLICABLE ONLY FOR ARL1-※-LR01S	
23	C1202-PK413181-9	ダウェルピン DOWEL PIN	3		48	TB-HB-10×25	六角ボルト HEX. BOLT	2		
24	SR-B-28	スナップリング SNAP RING	1		49	WP-CA-10	平座金 PLAIN WASHER	2		
△	TK280035-7	オイルシール OIL SEAL	1							

表 2 TABLE 2

モデル番号 MODEL NUMBERS	★A (①) ハウジング HOUSING
ARL1-※-FR01A	1202-PK212525-0
ARL1-※-FR01S	1202-PK212526-8
ARL1-※-LR01S	

△表 4 TABLE 4

キー KEY
★C (②) 1202-PK413172-8
1202-PK413366-6

表 3 TABLE 3

モデル番号 MODEL NUMBERS	★B (⑦) 操作ピストン CONTROL PISTON
ARL1-6-※R01※	1202-PK413180-1
ARL1-8-※R01※	1202-PK413177-7
ARL1-12-※R01※	1202-PK413178-5
ARL1-16-※R01※	1202-PK413179-3

縮尺 SCALE	8/7	平島 HEAVY	12/4	平島 MEDIUM	11/13	本間 HONMA	2/24	河原 KAWAHARA	2/14	井沢 IWAZAWA	9/14	SIGN	DATE	DRAWN	YUKEN KOGYO CO., LTD.	
APPROVED		CHECKED		MODEL NO.		ARL1-※-※R01※-10		NAME		ARL1形 可変ピストンポンプ 圧力コンベンセータ制御形		"ARL1" TYPE VARIABLE DISPLACEMENT PISTON PUMPS, SINGLE PUMP PRESSURE COMPENSATOR TYPE		DWG NO.		PA321726-2-6 (2/2)
三角法 THIRD ANGLE PROJECTION	FILE NO.		1202		DWG NO.		PA321726-2-6									
△x1	P20-047	△x2	P12-107	△x1	P12-102	△x6	P12-015	△x1	P11-010	△x1	P10-051	SYM	REVISIONS	DATE		