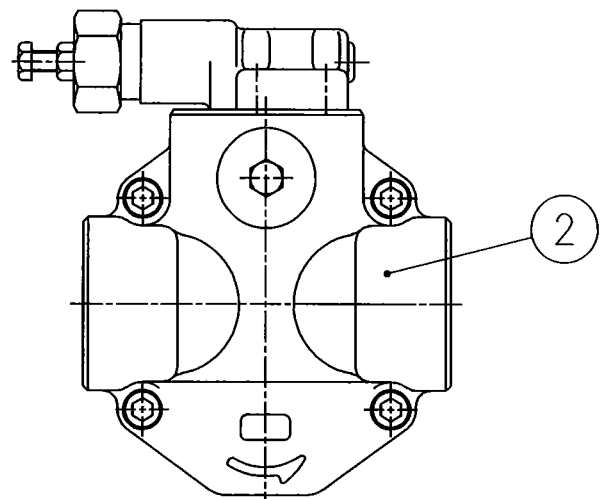
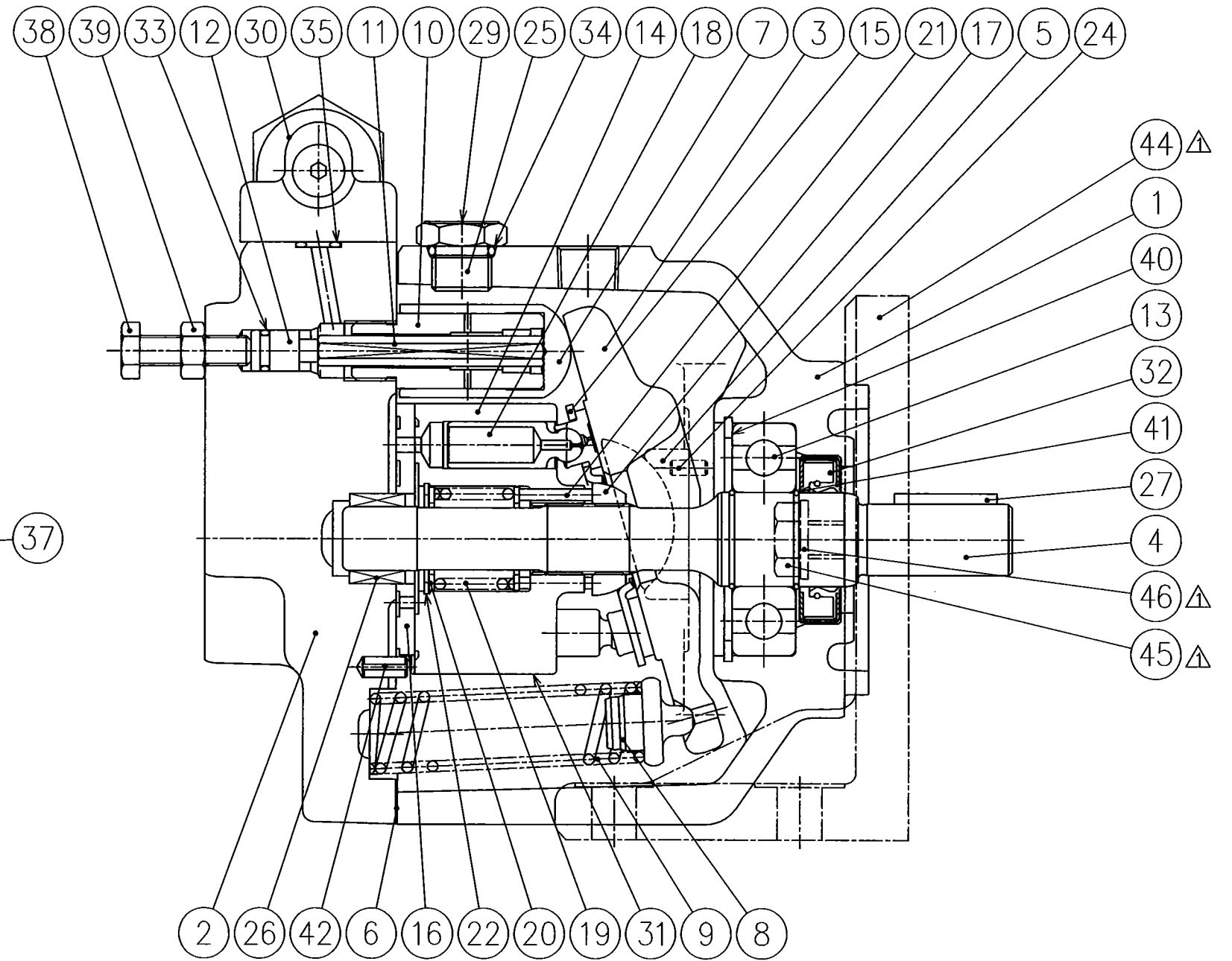


△ AR16-※R01※



△ AR16-※R01※S



22 D

縮 要 8/31 18/05 P20-050 X8 SYM	DATE	12-03-27	DRAWN	m.g	YUKEN KOGYO CO., LTD.	
	APPROVED	T.Y	CHECKED	T.Yajima		
	REVISIONS	DATE	THIRD ANGLE PROJECTION		NAME	
	FILE NO.	1302	三角法		AR16形 可変ピストンポンプ 圧力コンペンセーター制御形 "AR16" TYPE VARIABLE DISPLACEMENT PISTON PUMPS, SINGLE PUMP PRESSURE COMPENSATOR TYPE	
					DWG NO.	PA321804-7-1 (1/2)

表 1 TABLE 1

照号 ITEM	部品番号 PART NUMBERS	部品名称 NAME OF PARTS	個数 Q'TY	備考 REMARKS	照号 ITEM	部品番号 PART NUMBERS	部品名称 NAME OF PARTS	個数 Q'TY	備考 REMARKS
1	1302-PK112510-3	ハウジング HOUSING	1		24	1202-PK413174-4	平行ピン PIN	4	
2	表 2 ★A 参照 SEE ★A IN TABLE 2	カバー COVER	1		25	1202-PK413167-8	管用プラグ PLUG	1	
3	1302-PK314543-0	ヨーク YOKE	1		26	1202-PK413171-0	針状コロ軸受 NEEDLE BEARING	1	
4	1302-PK314537-2	シャフト SHAFT	1		27	1302-PK413363-3 1302-PK413338-5	キー KEY	1	シャフト溝寸法により選択 IT CHOOSES WITH A SHAFT DITCH DIMENSIONS.
5	1302-PK315214-7 △	軸受 JOURNAL BEARING	2		28	1302-PK314552-1	銘板 NAME PLATE	1	
6	1302-PK314545-5	ガスケット GASKET	1		29	1202-PK413168-6	注油口指示銘板 INDICATION PLATE	1	
7	1302-PK314541-4	操作ピストン CONTROL PISTON	1		30	表 3 ★C 参照 SEE ★C IN TABLE 3	圧力制御弁 PRESSURE CONTROL VALVE	1	
8	1302-PK314544-8	ばね受け SPRING FOLLOWER	1		31	CAR16-21	CAR16カートリッジキット CAR16 CARTRIDGE KIT	1	
9	1302-PK413317-9	ばね SPRING	1		32	TK280028-2	オイルシール OIL SEAL	1	TCN254511(NBR)
10	1302-PK314540-6	スリーブ SLEEVE	1		33	SO-NA-P8	Oリング O-RING	1	JIS B 2401-1A-P8
11	1302-PK314539-8	プッシュロッド PUSH ROD	1		34	SO-NB-P14	Oリング O-RING	1	JIS B 2401-1B-P14
12	1302-PK314538-0	シールピストン SEAL PISTON	1		35	SO-NB-P9	Oリング O-RING	3	JIS B 2401-1B-P9
13	1302-PK413339-3	玉軸受 BALL BEARING	1		36	TB-SM-10×40	六角穴付きボルト SOC. HD. CAP SCREW	4	
14	C1302-PK314582-8	シリンダブロック CYLINDER BLOCK	1	CAR16カートリッジキット (照号 ③) に含まれます。 INCLUDED IN CAR16 CARTRIDGE KIT (ITEM ③)	37	FP-SA-1/4	六角穴付きプラグ PIPE PLUG	★B	
15	C1302-PK314547-1	スリッパリテーナ SLIPPER RETAINER	1		38	TB-HA-8×30	六角ボルト HEX. BOLT	1	
16	C1315-PK314628-9 △	ポートプレート PORT PLATE	1		39	TN-AA-8	六角ナット HEX. NUT	1	
17	C1202-PK314371-6	ピボット PIVOT	1		40	SR-B-62	スナップリング SNAP RING	1	
18	1303-PK310501-2	ピストンASS'Y PISTON ASS'Y	9		41	SR-S-25	スナップリング SNAP RING	2	
19	C1202-PK413283-3	ばね SPRING	1		42	PN-RA-6×12	スプリングピン SPRING PIN	1	
20	C1202-PK413182-7	ワッシャ WASHER	2		43	RV-A-7	打込みびょう RIVET	2	
21	C1202-PK413181-9	ダウェルピン DOWEL PIN	3		44	190-PK210616-9 △	取付ブラケット MTG. BRACKET	1	AR16-LR01***の場合のみ使用。 APPLICABLE ONLY FOR AR16-LR01***
22	SR-B-28	スナップリング SNAP RING	1		45	TB-HB-10×25 △	六角ボルト HEX. BOLT	2	
23	1202-PK413173-6	平行ピン PIN	2		46	WP-CA-10 △	平座金 PLAIN WASHER	2	

△ 表 2 TABLE 2

モデル番号 MODEL NUMBERS	★A(②) カバー COVER)	★B
AR16-※R01※-22	1302-PK112511-1	1
AR16-※R01※S-22	1302-PK112513-7	-

△ 表 3 TABLE 3

モデル番号 MODEL NUMBERS	★C(③) 圧力制御弁 PRESSURE CONTROL VALVE)
AR16-※R01B※-22	SB1173-B-21
AR16-※R01C※-22	SB1173-C-21

8/31 20-050 P20-050 8/31 20-050 P20-050	DATE	DRAWN	YUKEN KOGYO CO., LTD. MODEL NO. △ AR16-※R01※※-22 NAME AR16形 可変ピストンポンプ 圧力コンペンセーター制御形 "AR16" TYPE VARIABLE DISPLACEMENT PISTON PUMPS, SINGLE PUMP PRESSURE COMPENSATOR TYPE	
	APPROVED	CHECKED		
	三角法 THIRD ANGLE PROJECTION		FILE NO. 1302	DWG NO. PA321804-7-1 (2/2)