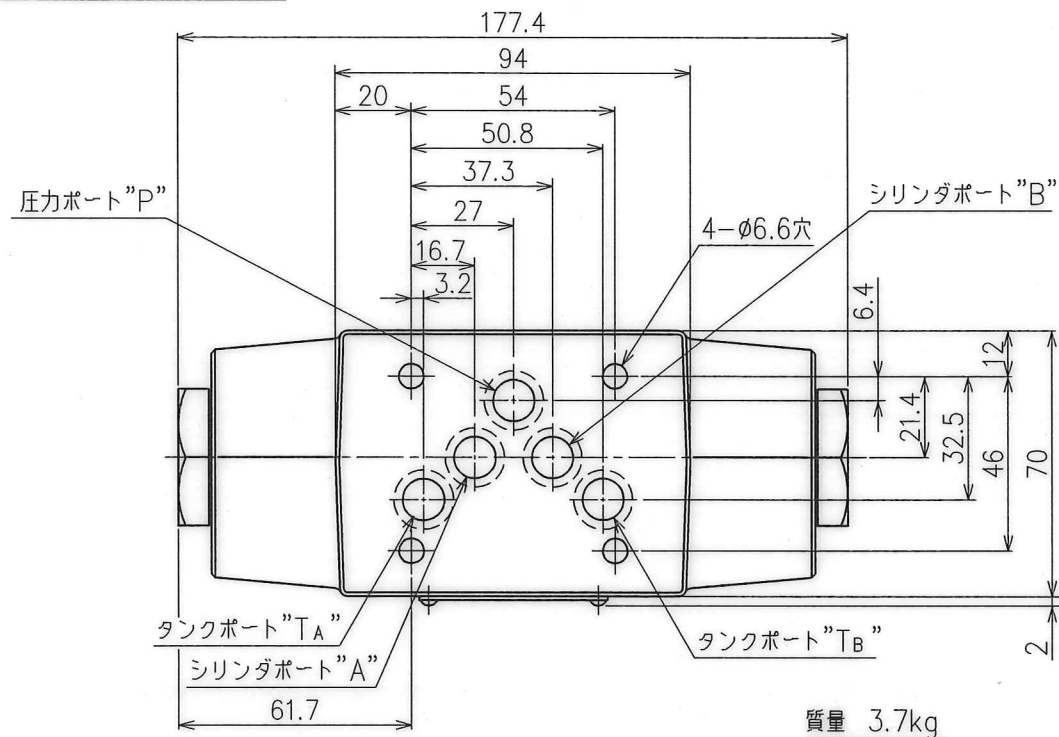
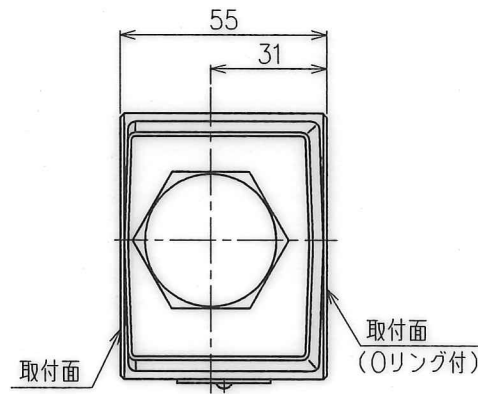
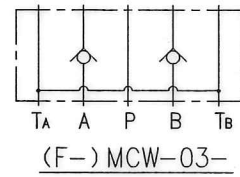


(F-) MCW-03-※

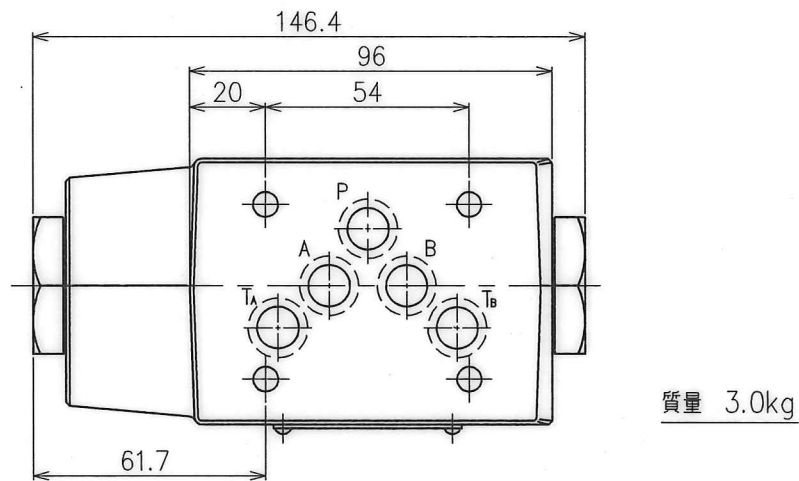


■ 油圧図記号

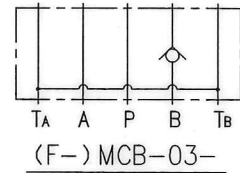
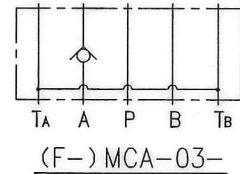


(F-) MCA-03-※

(その他の寸法は、(F-) MCW-03-※と同じ)

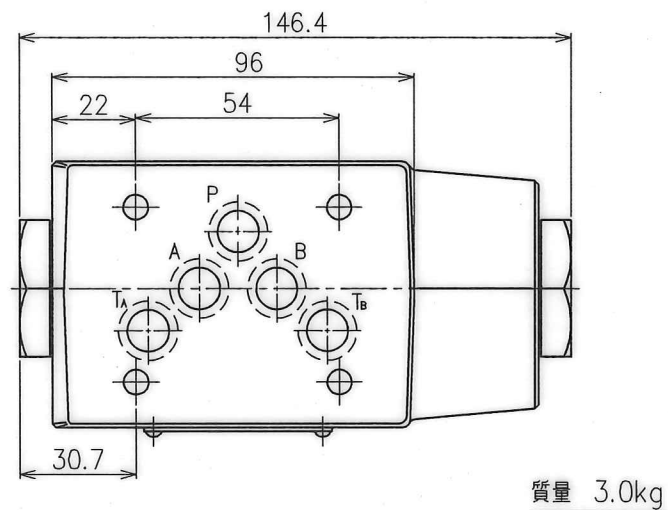


■ 油圧図記号

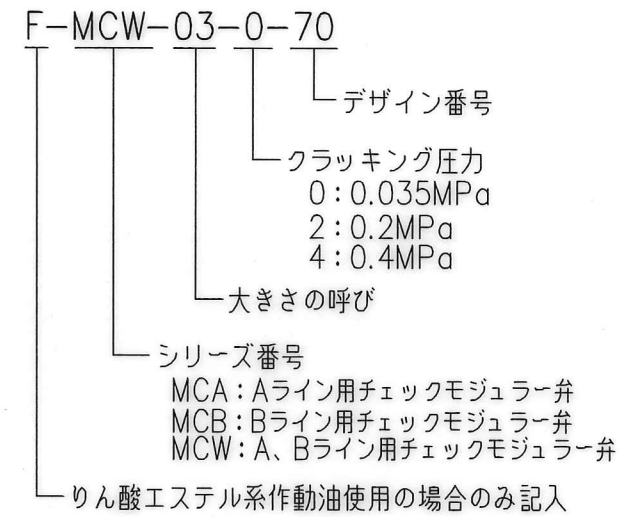


(F-) MCB-03-※

(その他の寸法は、(F-) MCW-03-※と同じ)



■ モデル番号の構成



■ 仕様

最高使用圧力 MPa	最大流量 L/min
35	120

■ 取付面

取付面寸法は、ISO 4401-05-04-0-05 に準拠しております。  
 なお、取付面 P、A、B、TA、TB 各ポートの最大許容穴径はφ11になります。

■ 付属品

- Oリング  
 [ MC※-03の場合 ] : AS568-014 (NBR-90) . . . 5個  
 [ F-MC※-03の場合 ] : AS568-014 (FKM-90) . . . 5個

SIGN	DATE	DRAWN	YUKEN KOGYO CO., LTD.
	'19-11-8	小野木	
DATE	APPROVED	CHECKED	MODEL NO.
	高野	本木	(F-) MC <sup>A</sup> / <sub>B</sub> -03-※-70
REVISIONS	三角法 THIRD ANGLE PROJECTION		NAME
			3/8 チェックモジュラー弁 3/8 CHECK MODULAR VALVES
SYM	FILE NO.	DWG NO.	
	3351	VA331426-7-0	