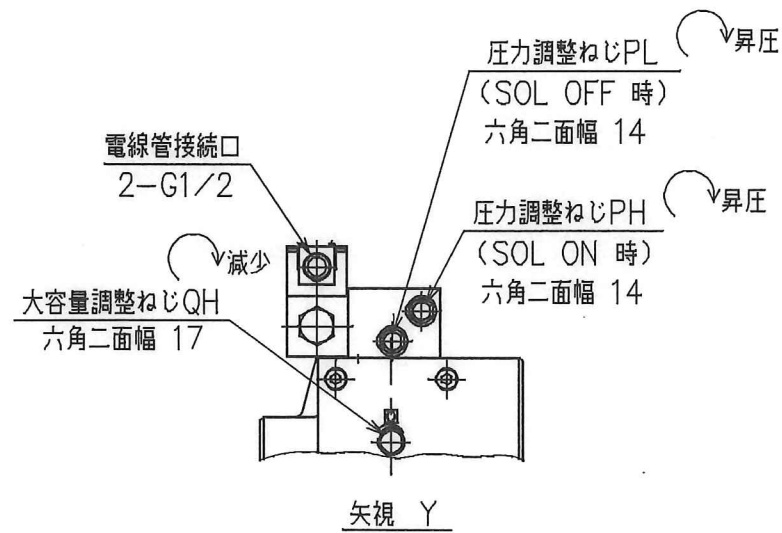


管フランジキット

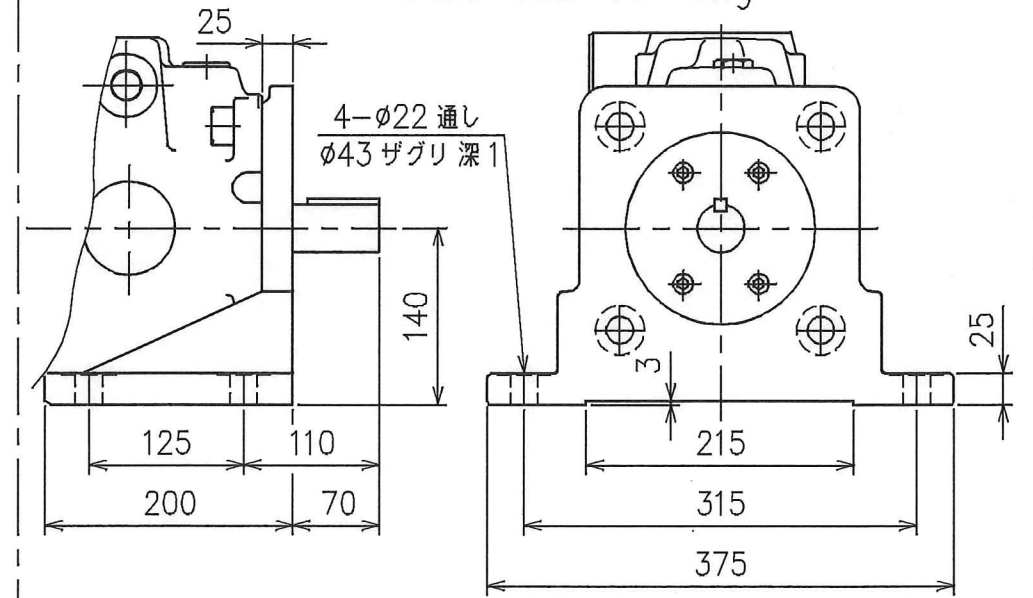
1. 管フランジ取付け面は SAE J 518 4ボルト スプリットフランジに準拠します。
2. ポンプには管フランジキットが付属されておきませんので、ご使用の際には下記によりご注文ください。

対応するポート	呼び口径	ねじ込み形 管フランジ	溶接形 管フランジ
吸込みポート "S"	2	F5-16-A-10	F5-16-B-C-10
吐出しポート "P"	1 1/4	F5-10-A-10	F5-10-C-10



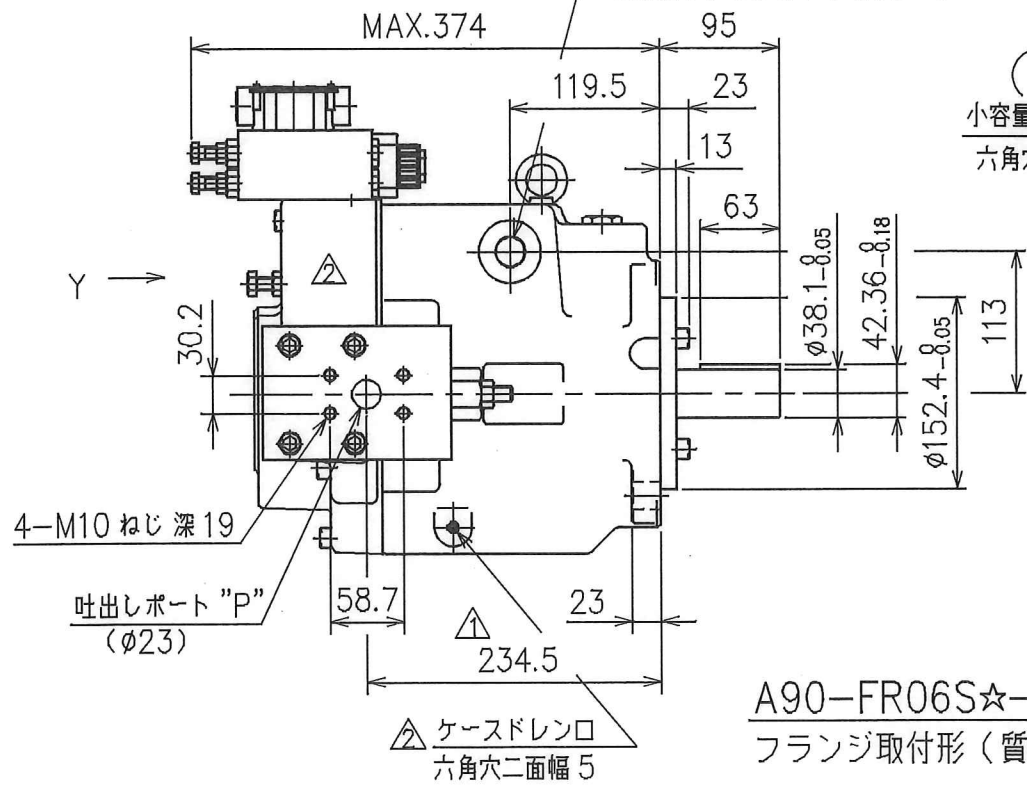
A90-LR06S☆-

フート取付形 (質量 107.5kg) △



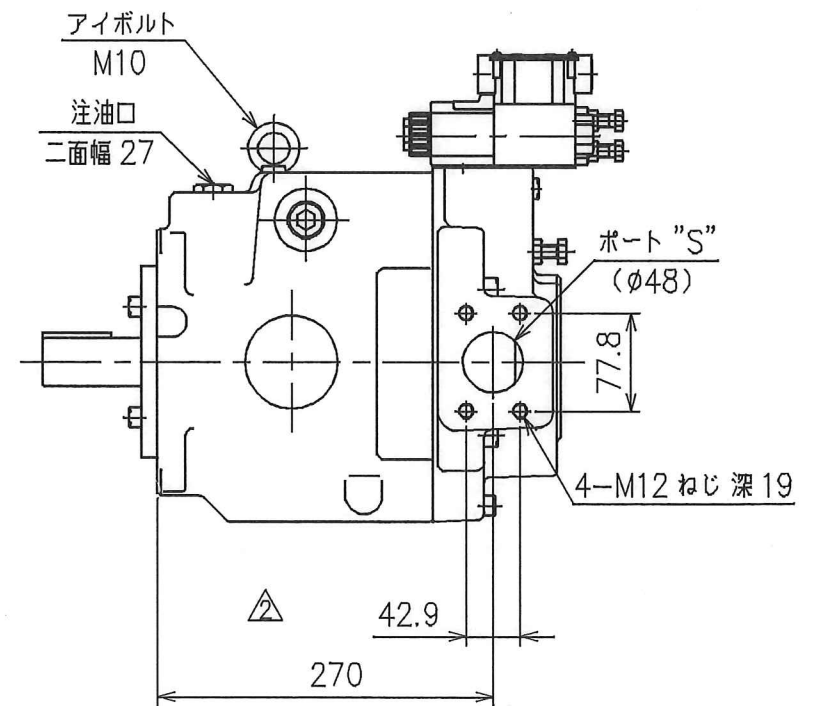
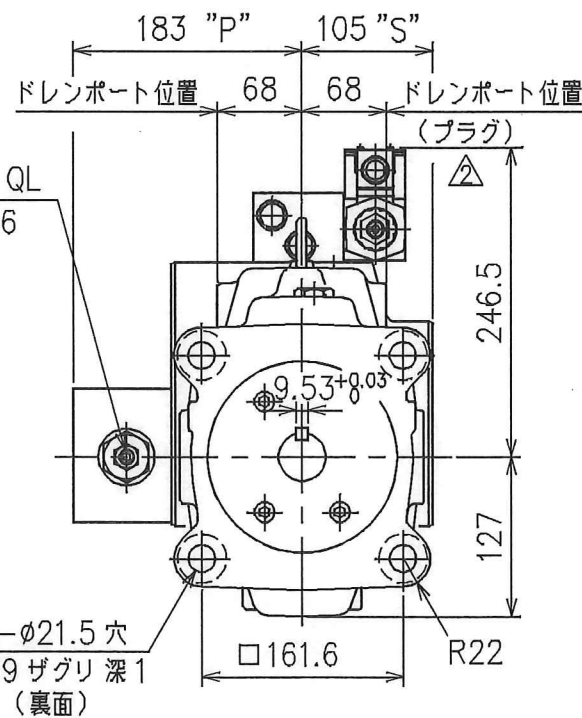
ドレンポート

2-Rc 3/4 (左右同位置)  
ドレンポート2ヶ所のうちいずれを使用しても構いませんが、使用しないポートには必ずプラグをしてください。



A90-FR06S☆-

フランジ取付形 (質量 87kg) △



CAD: 1310G-11

60 D

北村 2/13	佐久間 6/2	SIGN	DATE	DRAWN	YUKEN KOGYO CO., LTD.
			'94-5-11	佐久間	
P96-015 P94-070	REVISIONS	DATE	APPROVED	CHECKED	MODEL NO.
		6/2	橋本	安木	A90-※R06S☆-60
x6 x3	SYM	FILE NO.	三角法 THIRD ANGLE PROJECTION		NAME
		1310G			A90形 可変ピストンポンプ 電磁弁式2圧2容量制御
				DWG NO.	PA313517-5-2 (1/2)

使用上の注意

- △ 1, ポンプは注油口の位置が上になるように据付けてください。  
軸接続の際はフレキシブルカップリングを使用し、軸には曲げ荷重およびスラスト荷重がかからないようにしてください。(直接歯車やベルトで駆動しないでください。)なお、駆動軸とのズレが TIR. 0.1 mm, 角度誤差 0.2°を越えないようにしてください。
- 2, 吸込み圧力はポンプ入口にて-16.7kPa~+50kPa {-125mmHg~+0.5kgf/cm<sup>2</sup>} にしてください。
- 3, 鋼管配管の場合、配管によりポンプに無理な力がかからないように注意してください。
- 4, ドレン配管は下記を目安にして、他の戻りラインと合流せずに単独で行ない、端末を必ず油中に入れてください。  
配管継手サイズ R 3/4 (内径 16 以上)  
配管内径 19 以上  
配管長さ 1 m 以下  
上記条件を満足しない場合でもハウジング内圧力が定常状態圧力 0.1 MPa {1 kgf/cm<sup>2</sup>} 以下、かつサージ圧力 0.5 MPa {5 kgf/cm<sup>2</sup>} 以下になるようにしてください。
- △ 5, 作動油の汚染管理には十分注意を払い、汚染度は NAS 10 級以内にしてください。  
なお、吸込みラインには 100 ミクロン (150 メッシュ) のフィルタを、吐出しラインまたは戻りラインには 10 ミクロン以下のフィルタをご使用ください。
- 6, ポンプ初期運転前には必ず注油口から油圧油をハウジング内に充填してください。  
なお、運転開始時には吐出しラインを無負荷にしてポンプを始動し、正常に油を吸込むことを確認してください。  
始動時または長時間休止後に運転を行う場合に、吸込みにくいことがあります。この場合は、吐出し側にて空気抜きを行うか、または空気抜き弁 (モデル番号: ST1004-※-10) を設けてください。
- 7, ポンプ内部および管路内に空気が混入していると振動発生の原因になりますので、空気抜きは完全に行なってください。
- 8, ポンプを油面より上部に設置する場合は、吸込みラインの空気だまりを防止するため、吸込み配管およびサクションラインフィルタはポンプのポートより高くしないでください。  
なお、吸込み側の配管は適合する管フランジの口径そのものを使用し、吸込みポートの高さは油面から 1 m 以内にしてください。

吐出し量・圧力の設定

1) 吐出し量の設定 (図1)

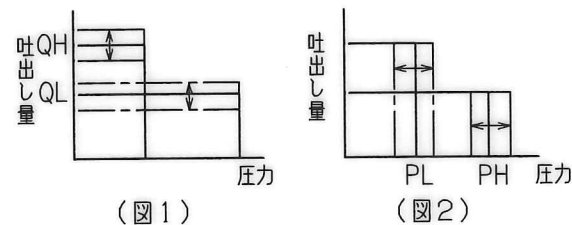
① 大容量調整ねじ (5.3cc/rev) を回すとQHが変化します。

△ ② 小容量調整ねじ (ねじ1回転当り70ℓ/min) を回すとQLが変化します。

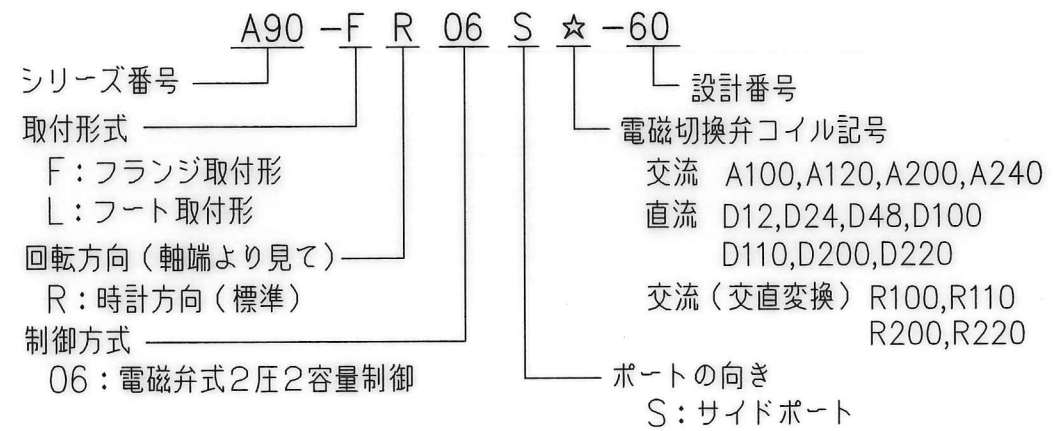
2) 圧力の設定 (図2)

① 高圧側圧力調整ねじを回すとPHが変化します。

② 低圧側圧力調整ねじを回すとPLが変化します。



モデル番号の構成



定格

理論押しおけ容積	91 cm <sup>3</sup> /rev
最高使用圧力	△ 25 MPa {255 kgf/cm <sup>2</sup> }
定格圧力	25 MPa {255 kgf/cm <sup>2</sup> }
回転速度範囲	600 ~ 1800 r/min
△ 最低調整圧力	2 MPa {20 kgf/cm <sup>2</sup> }

使用油 ISO VG 32 または 46 相当の石油系作動油

粘度範囲 20 ~ 400 mm<sup>2</sup>/S {20 ~ 400 cSt}

油温範囲 0 ~ 60 °C  
ただし、上記 粘度範囲にご注意ください。

吐出し量調整範囲 (QH>QL)

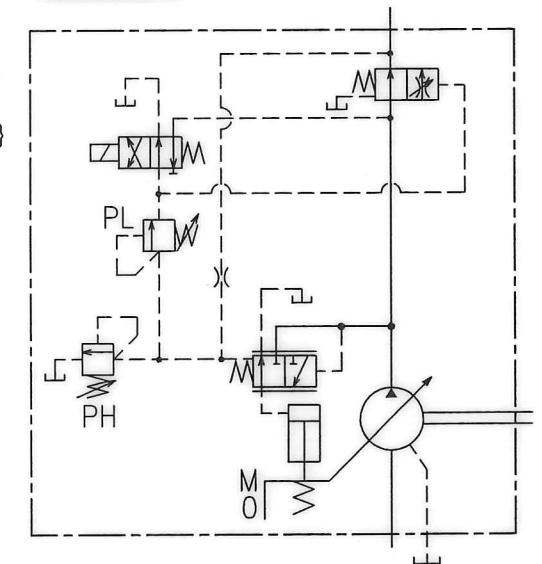
△ QL : 3 ~ 70 cm<sup>3</sup>/rev  
QH : 56 ~ 91 cm<sup>3</sup>/rev

圧力調整範囲 (PH>PL)

△ PL } 2 ~ 25 MPa (20 ~ 255 kgf/cm<sup>2</sup>)  
PH }

△ ただし、PH弁の設定圧力は、PL弁設定圧力よりも 3MPa以上高くしてください。

油圧図記号



△ (注) {kgf/cm<sup>2</sup>} は参考値

60 D

片野 安田	DATE	DRAWN	YUKEN KOGYO CO., LTD.	
			APPROVED	CHECKED
8/11	2/16		NAME	
P99-064	P96-019	REVISONS DATE	DWG NO. PA313517-5-2 (2/2)	
△x3	△x6	SYM	1310G	