

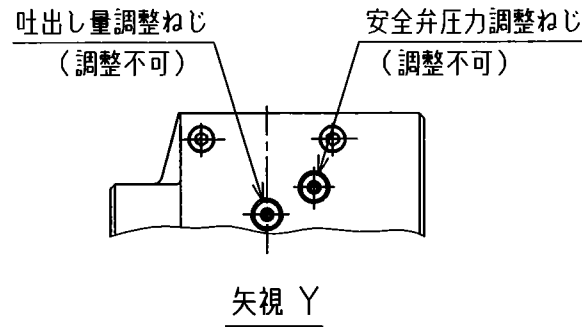
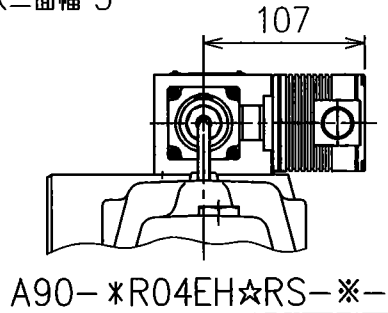
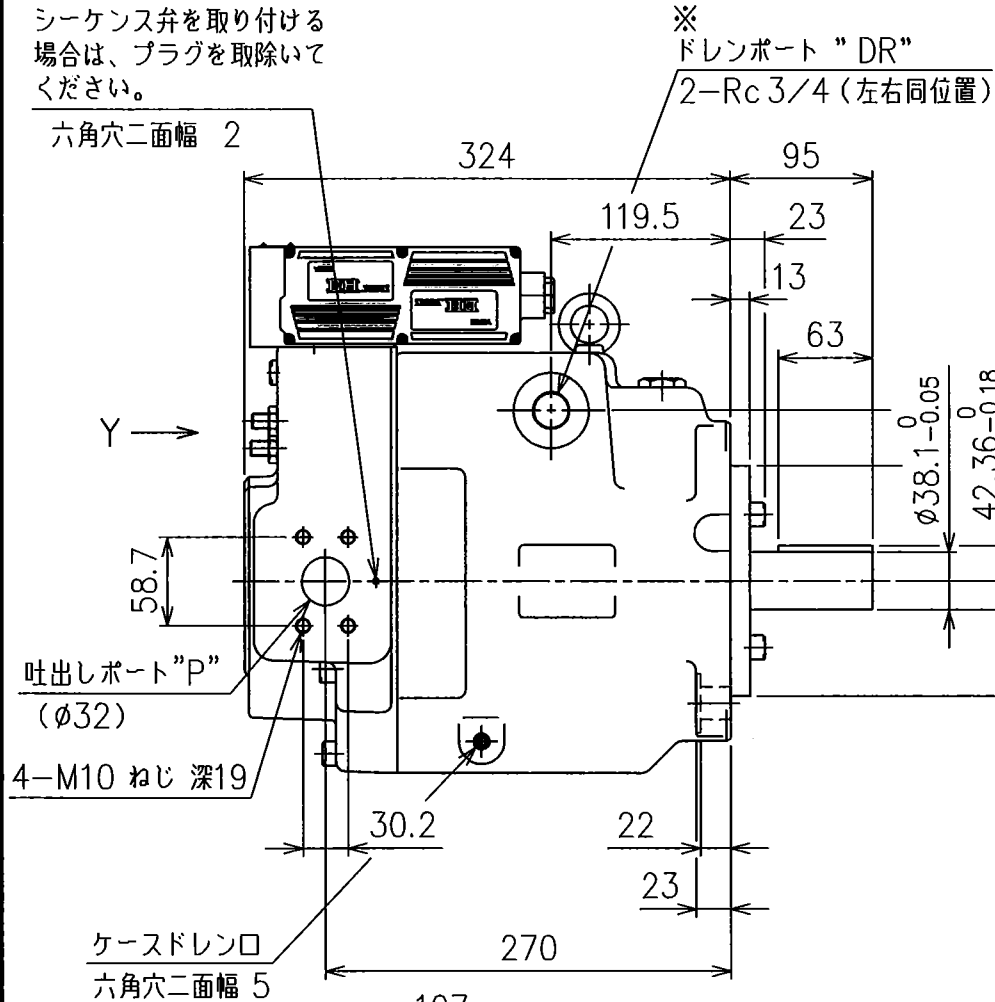
管フランジキット

1. 管フランジ取付け面は SAE J 518 4ボルト スプリットフランジに準拠します。
2. ポンプには管フランジキットが付属されておりませんので、ご使用の際には下記によりご注文ください。

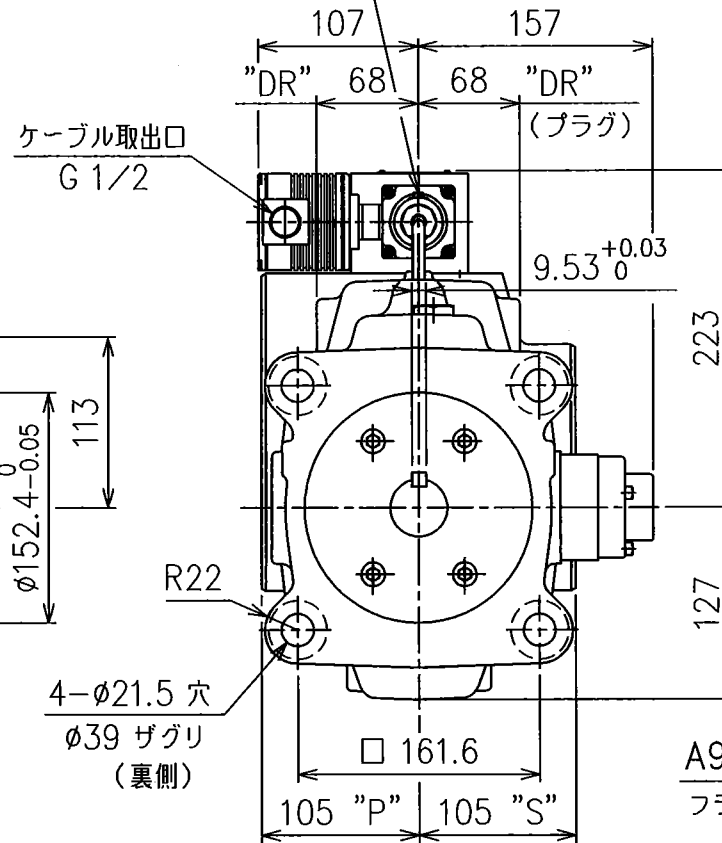
対応するポート	呼び口径	ねじ込み形管フランジ	溶接形管フランジ
吸込みポート "S"	2	F5-16-A-10	F5-16-B-C-10
吐出しポート "P"	1 1/4	F5-10-A-10	F5-10-C-10

※
ドレンポート2ヶ所のうちいずれを使用しても構いませんが、使用しないポートには必ずプラグをしてください。

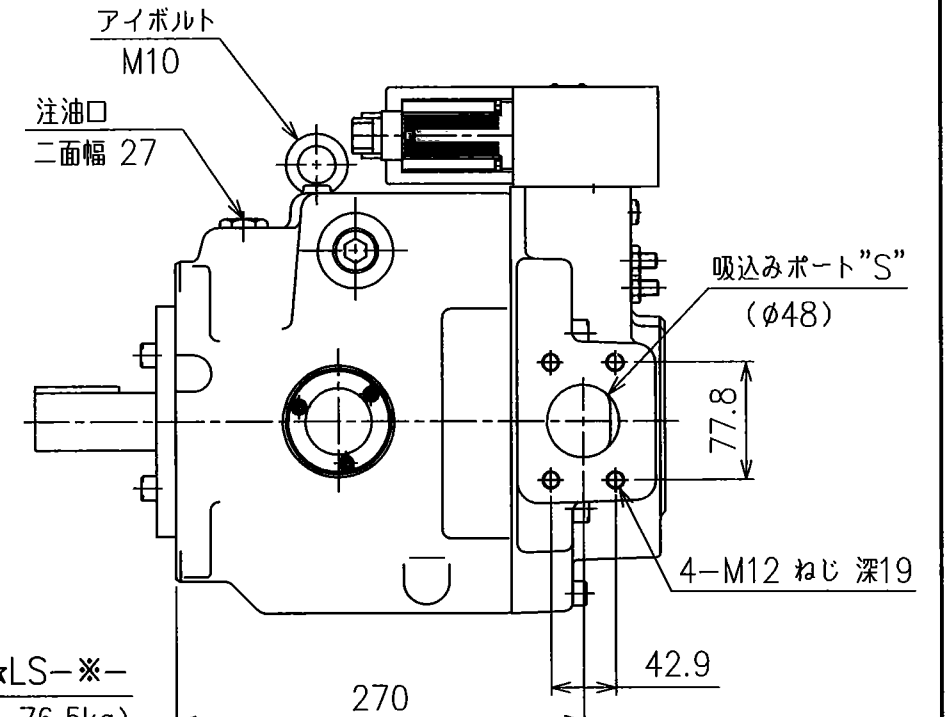
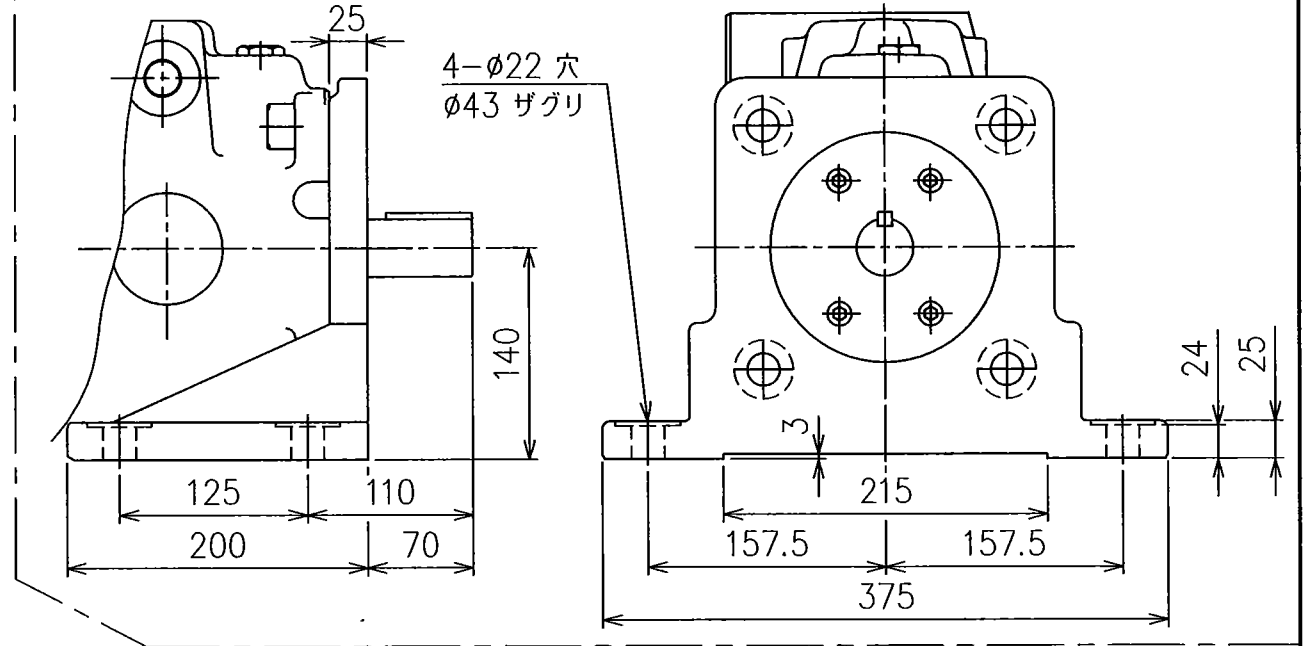
シーケンス弁を取り付ける場合は、プラグを取除いてください。



エアイベント
六角穴二面幅 3



A90-LR04EH*S-*
フート取付形 (質量 97kg)



A90-FR04EH*LS-*
フランジ取付形 (質量 76.5kg)

尺度: 1/5

62 D

SIGN	DATE	DRAWN	YUKEN KOGYO CO., LTD.
	19-04-04	藤田	
DATE	APPROVED	CHECKED	MODEL NO.
	寺沢	安田	A90-*R04EH*S-*62
REVISIONS	三角法 THIRD ANGLE PROJECTION		NAME
			A90形 可変ピストンポンプ 比例電磁式 圧力・流量制御
SYM	FILE NO.	DWG NO.	
	1310E	PA315880-5-0 (1/5)	

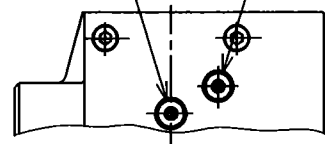
管フランジキット

1. 管フランジ取付け面は SAE J 518 4ボルト スプリットフランジに準拠します。
2. ポンプには管フランジキットが付属されておきませんので、ご使用の際には下記によりご注文ください。

対応するポート	呼び口径	ねじ込み形 管フランジ	溶接形 管フランジ
吸込みポート "S"	2	F5-16-A-10	F5-16-B-C-10
吐出しポート "P"	1 1/4	F5-10-A-10	F5-10-C-10

※ドレンポート2ヶ所のうちいずれを使用しても構いませんが、使用しないポートには必ずプラグをしてください。

吐出し量調整ねじ (調整不可)
安全弁圧力調整ねじ (調整不可)

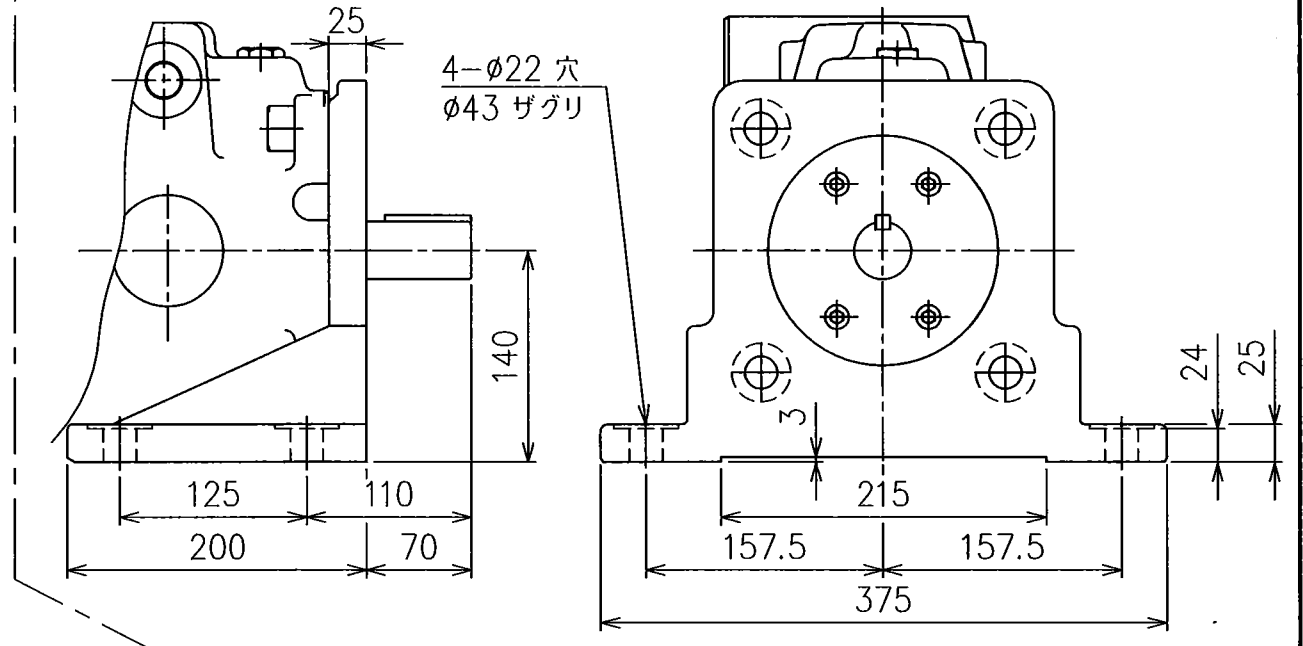


矢視 Y

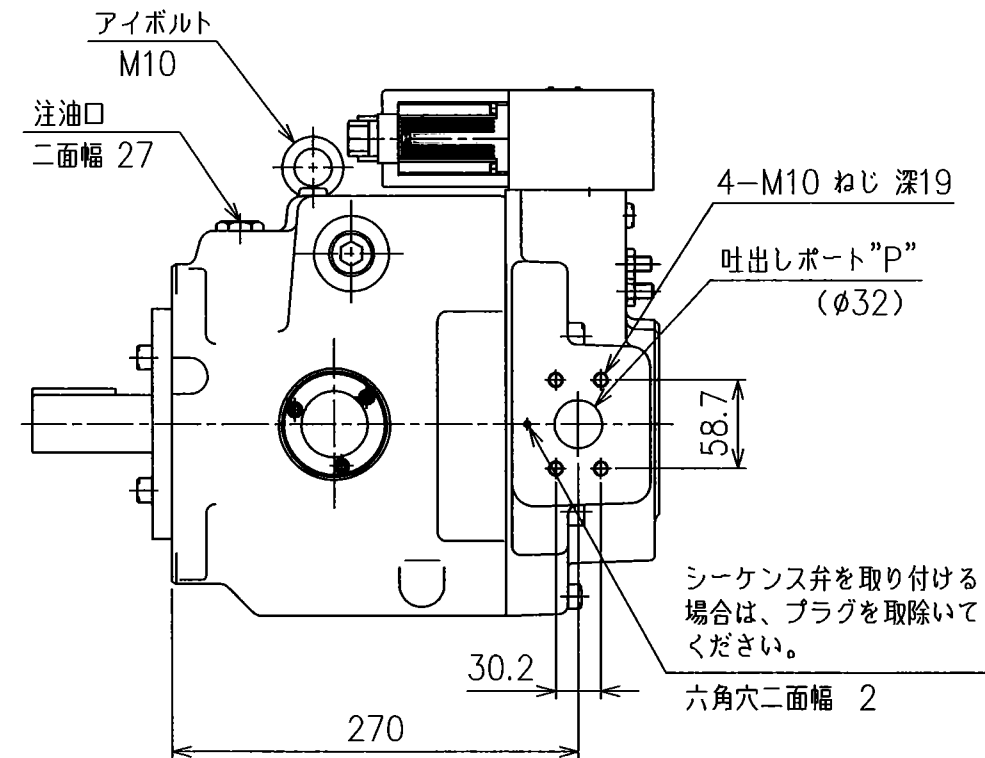
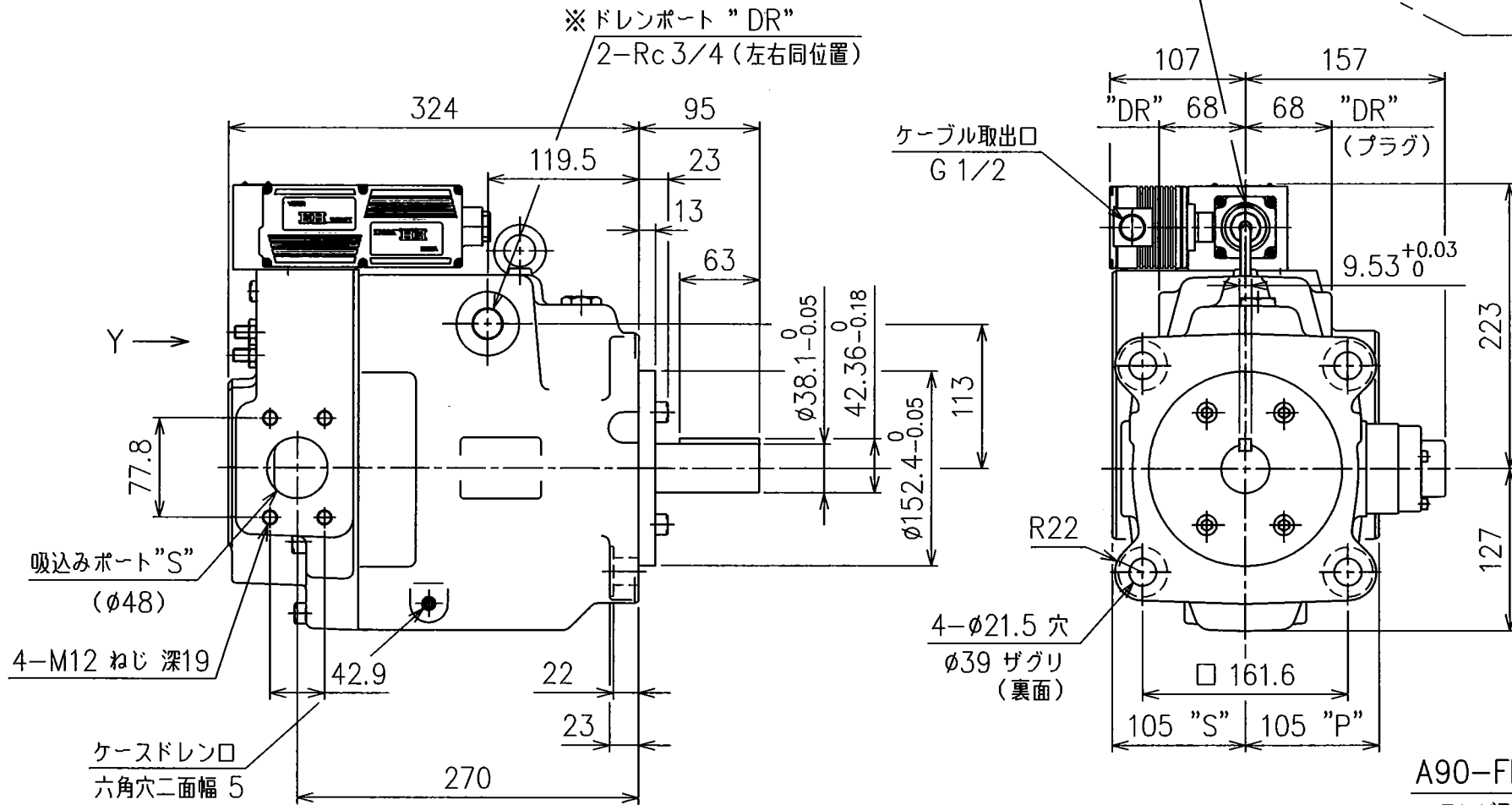
エアVENT
六角穴二面幅 3

A90-LL04EH☆S-※-

フート取付形 (質量 97kg)



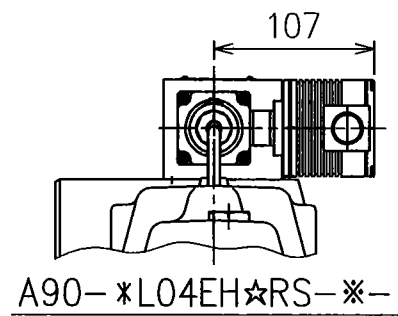
※ドレンポート "DR"
2-Rc 3/4 (左右同位置)



A90-FL04EH☆LS-※-

フランジ取付形 (質量 76.5kg) 尺度: 1/5

SIGN	DATE	DRAWN	YUKEN KOGYO CO., LTD.
	APPROVED	CHECKED	
REVISIONS	三角法 THIRD ANGLE PROJECTION		NAME A90形 可変ピストンポンプ
DATE			比例電磁式 圧力・流量制御
SYM	FILE NO. 1310E	DWG NO. PA315880-5-0	(2/5)

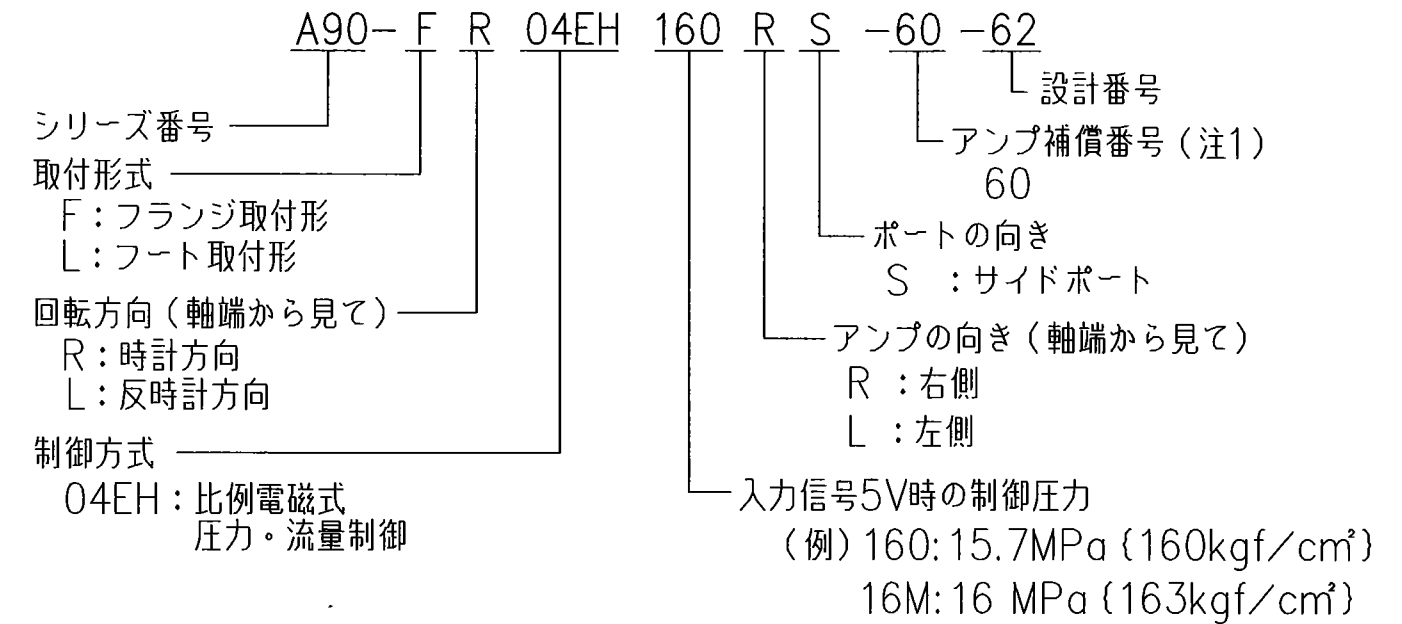


A90-※L04EH☆RS-※-

使用上の注意

- 1, ポンプは注油口の位置が上になるように据付けてください。
軸接続の際はフレキシブルカップリングを使用し、軸には曲げ荷重およびスラスト荷重がかからないようにしてください。（直接歯車やベルトで駆動しないでください。）なお、駆動軸とのズレが TIR. 0.1mm、角度誤差 0.2° を超えないようにしてください。
- 2, 吸込み圧力はポンプ入口にて-16.7kPa~+50kPaにしてください。
- 3, 鋼管配管の場合、配管によりポンプに無理な力がかからないように注意してください。
- 4, ドレン配管は下記を目安にして、他の戻りラインと合流せずに単独で行い、端末を必ず油中に入れてください。
配管継手サイズ R 3/4
（内径16 以上）
配管内径 19 以上
配管長さ 1 m以下
上記条件を満足しない場合でもハウジング内圧力が定常状態圧力0.1MPaかつサージ圧力0.5MPa以下になるようにしてください。
- 5, 作動油の汚染管理には十分注意を払い、汚染度は JIS B 9933 (ISO 4406) 21/19/15 または、NAS 10級以内にしてください。なお、吸込みラインには 100μm (150 メッシュ) のフィルタを、戻りラインには 10μm以下のフィルタをご使用ください。
- 6, ポンプ初期運転前には必ず注油口から作動油をハウジング内に充填してください。
なお、運転開始時には吐出しラインを無負荷にしてポンプを始動し、正常に油を吸込むことを確認してください。
始動時または長時間休止後に運転を行う場合に、吸込みにくいことがあります。この場合は、吐出し側にて空気抜きを行うか、または空気抜き弁（モデル番号：ST1004）を設けてください。
- 7, ポンプ内部および管路内に空気が混入していると振動発生の原因になりますので、空気抜きは完全に行ってください。
安定した圧力・流量制御を行うために、エアVENTを緩めて空気抜きを行いソレノイドカバー内に油を満たしてください。
- 8, 入力信号電圧を投入しないで運転する場合はポンプがアンロード状態になります。
- 9, 吐出し量および安全弁圧力調整ねじは工場出荷の際に調整済ですので回さないでください。
万一、調整が必要となった場合は別途ご相談ください。
- 10, ポンプを油面より上部に設置する場合は、吸込みラインの空気だまりを防止するため、吸込み配管およびサクションラインフィルタはポンプのポートより高くしないでください。
なお、吸込み側の配管は適合する管フランジの口径そのものを使用し、吸込みポートの高さは油面から1m以内にしてください。

モデル番号の構成



(注1) アンプ補償番号は実機条件によって異なることがあります。詳細は別途お問い合わせください。

(注2) {kgf/cm²} は参考値

使用油

ISO VG 32 または 46 相当の石油系作動油

粘度範囲

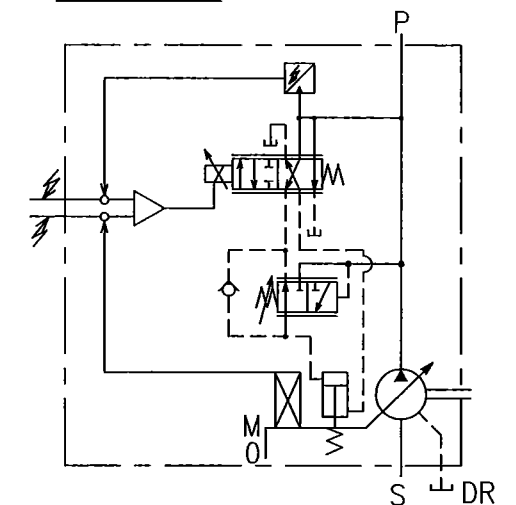
20~400mm²/s

油温範囲

0~60 °C

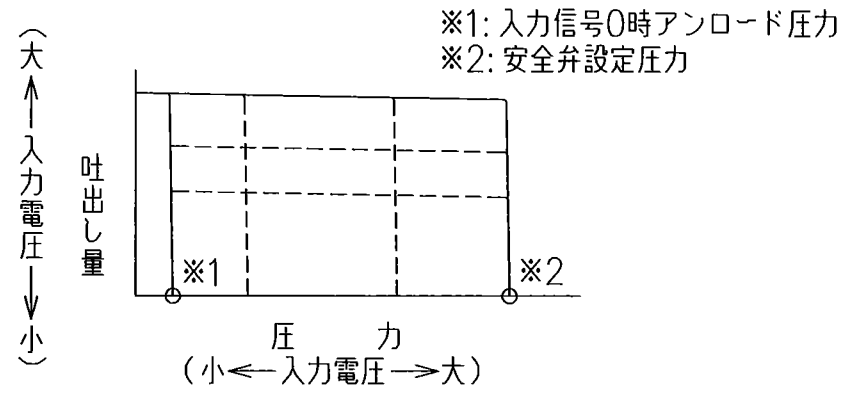
ただし、上記 粘度範囲にご注意ください。

油圧図記号

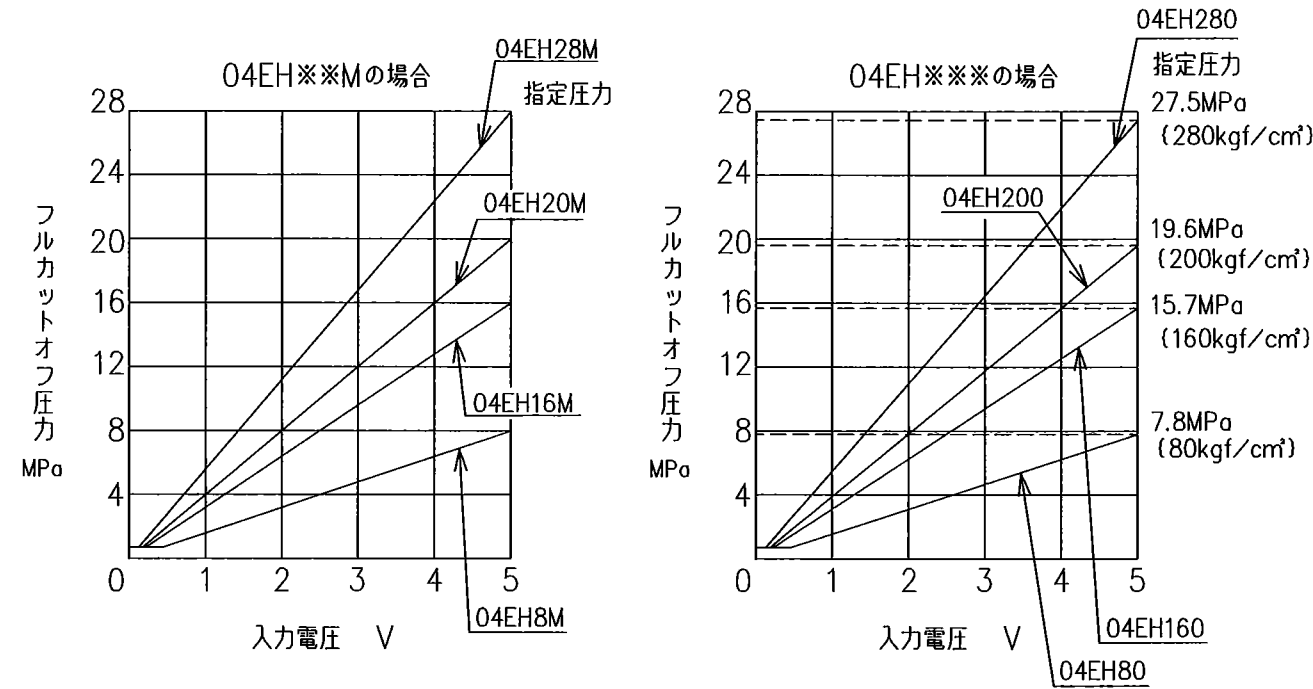


SIGN	DATE	DRAWN	YUKEN KOGYO CO., LTD.
	APPROVED	CHECKED	
REVISIONS	三角法 THIRD ANGLE PROJECTION		NAME
	FILE NO.	1310E	DWG NO. PA315880-5-0 (3/5)

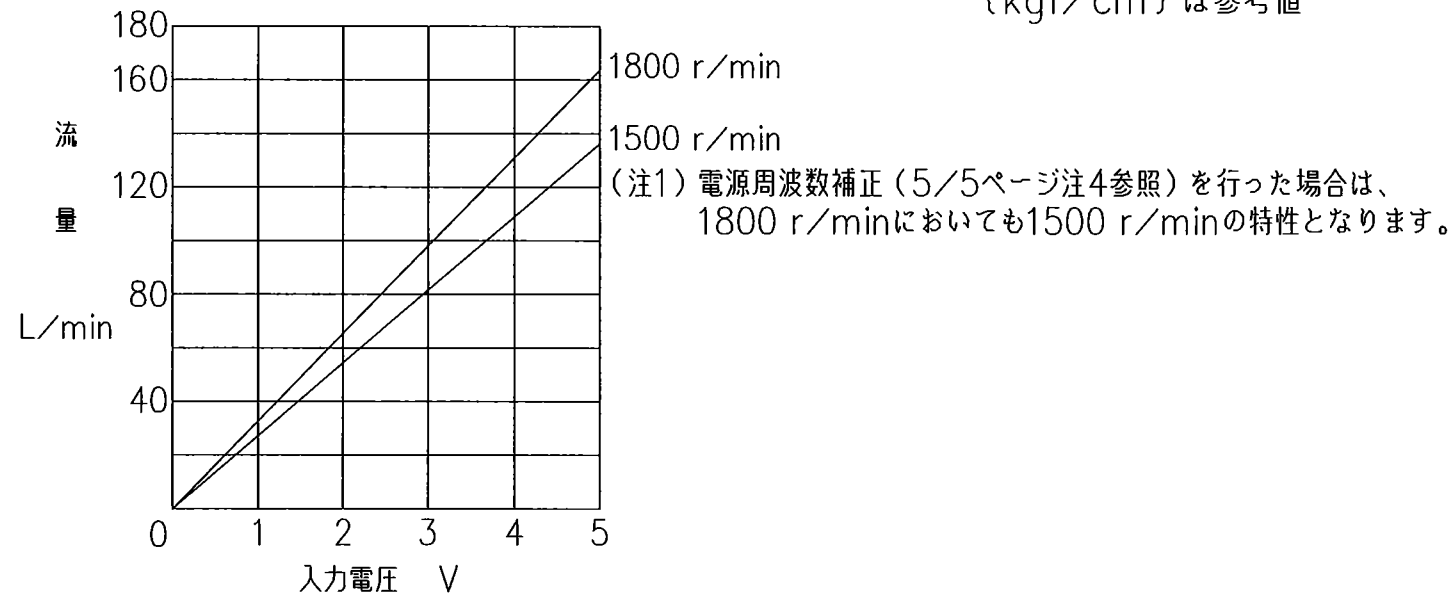
作動特性



電圧-圧力特性



電圧-流量特性



仕様

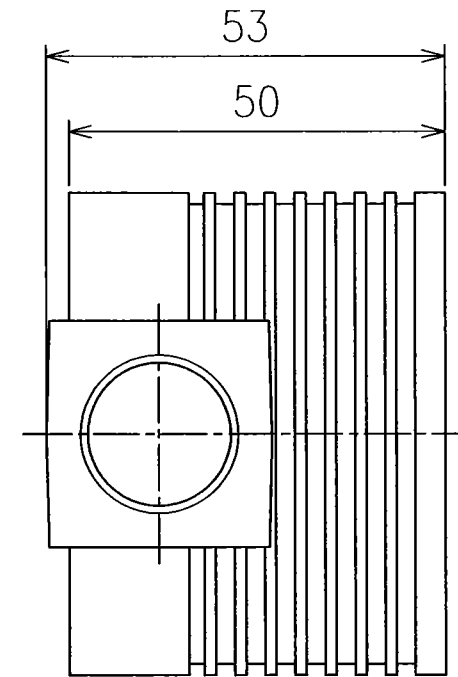
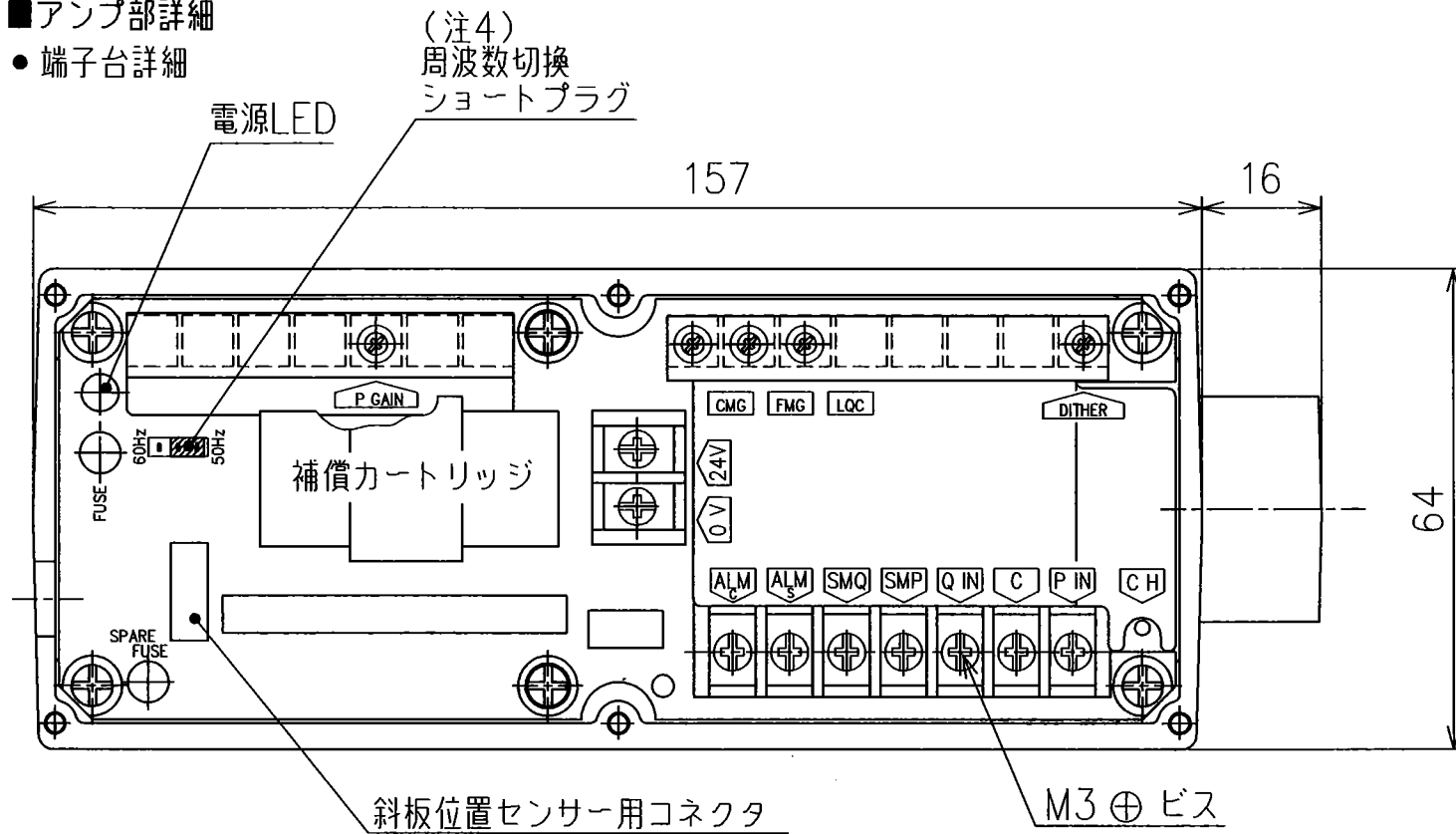
モデル番号	A90-※※04EH☆※S-※-62	
理論押しわけ容積	cm ³ /rev	91
使用圧力	定格 MPa	25
	最高 MPa	28
許容回転速度	最低 r/min	600
	最高 r/min	1800
流量制御系	最大流量 L/min (注2)	60Hzピン 136 (50Hzピン 163)
	流量調整可能最低圧力 MPa	2.0
	ヒステリシス	1%以下
	繰り返し性	1%以下
	入力信号	最大流量 / DC 5V
圧力制御系	圧力調整範囲 MPa	0.7 ~ 指定圧力
	ヒステリシス	1%以下
	繰り返し性	1%以下
	入力信号	指定圧力 / DC 5V
コイル抵抗	10Ω	
入力インピーダンス	圧力制御系: 10kΩ 流量制御系: 10kΩ	
供給電源電圧	DC 24V (21~28V 含リップル)	
最大消費電力	30W	
センサー出力信号	流量	DC 5V / 最大流量 (50Hzピン)
	圧力	DC 5V / 指定圧力
異常検知出力 (トランジスタオープンコレクタ)	電圧	最大 DC 30V
	電流	最大 40mA
使用周囲温度	0~50℃ (通風のある場合)	

(注2) 最大流量は回転速度によって異なります。上表の値は、1800 r/minにおける値です。その他の回転速度の場合は、回転速度の比を乗じて計算してください。

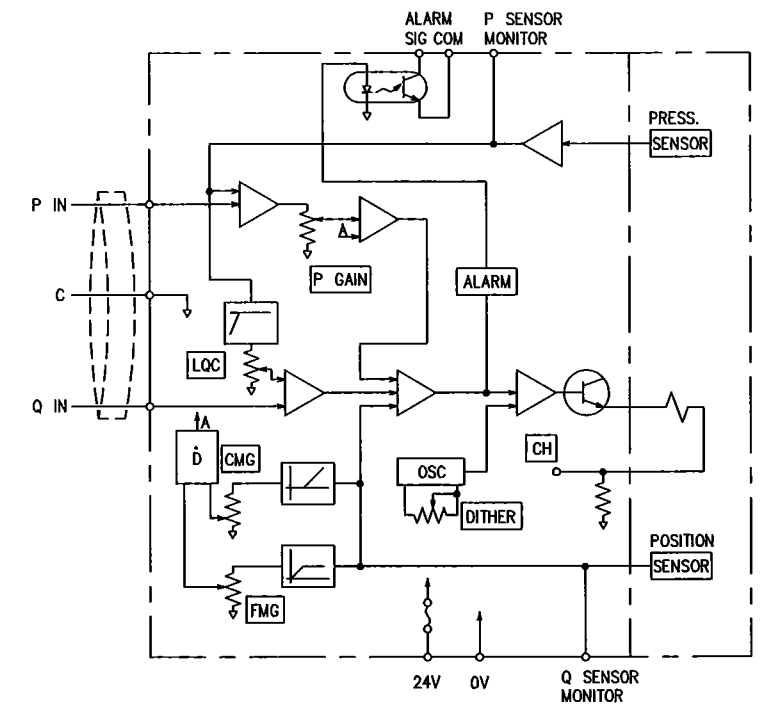
SYM REVISIONS DATE SIGN	DATE	DRAWN	YUKEN KOGYO CO., LTD.
	APPROVED	CHECKED	
	三角法 THIRD ANGLE PROJECTION		NAME
	FILE NO.	DWG NO.	
	1310E	PA315880-5-0 (4/5)	

■アンプ部詳細

●端子台詳細



■接続説明図



記号	端子名称
P IN	圧力入力信号 (+)
C	入力信号 (COM)
Q IN	流量入力信号 (+)
SMP	圧力センサーモニター出力
SMQ	斜板位置センサーモニター出力
0 V	供給電源
24 V	
ALM S	異常検知出力 (SIG)
ALM C	異常検知出力 (COM)
C H	SOL 電流チェック端子 (C間)

(注)1. SMQ、SMP端子は、入力インピーダンス 10kΩ以上でご利用ください。

2. CH端子は、入力インピーダンス10kΩ以上の計測器をご利用ください。

3. DITHER、P GAIN、CMG、FMG、LQCの各調整ボリュームは工場出荷時調整済みです。ユーザ側での調整は原則として必要ありません。

4. 50Hz、60Hz地区とも最大流量を同一にしたい場合は、60Hz地区においてはアンプ内のショートプラグを60Hzピンに差し替えてください。ショートプラグを差し替えないで60Hz地区で使用しますと、最大流量は周波数の比で増加します。

5. 斜板位置センサー用コネクタを脱着する際は、必ず電源を切ってください。

62 D

SIGN	DATE	DRAWN	YUKEN KOGYO CO., LTD.
	APPROVED	CHECKED	
REVISIONS	三角法 THIRD ANGLE PROJECTION		NAME
	FILE NO.	DWG NO.	
SYM	1310E	PA315880-5-0	(5/5)