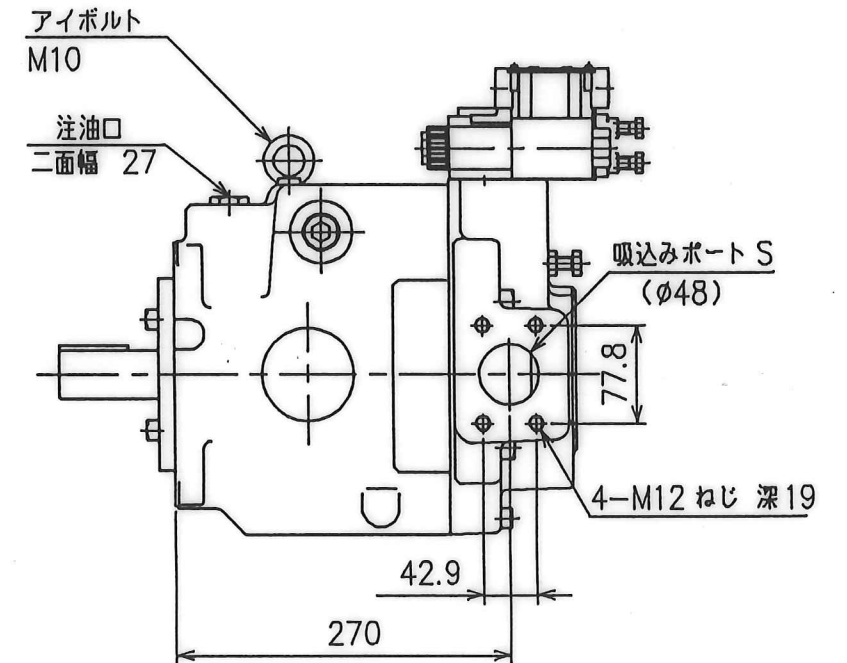
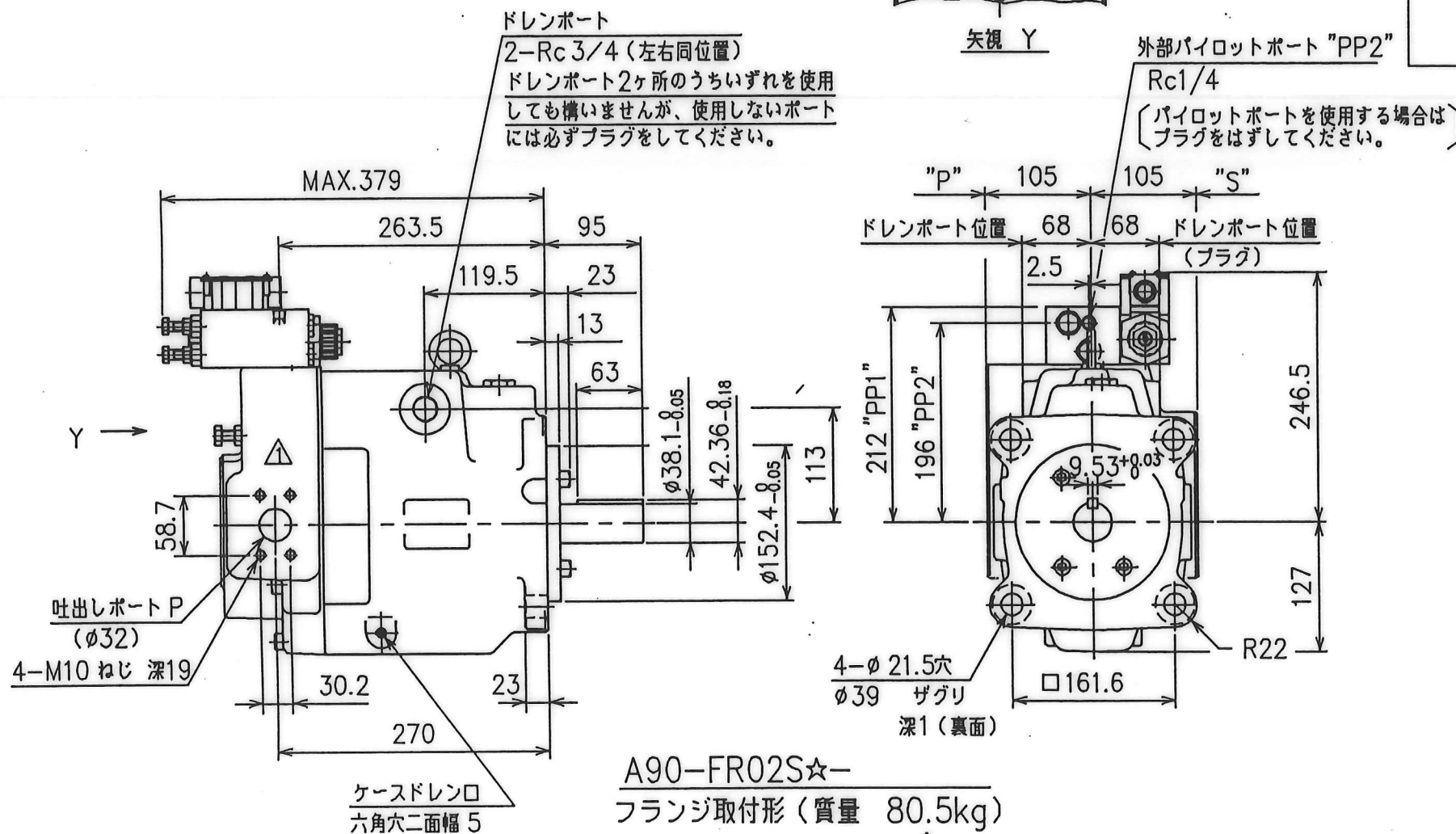
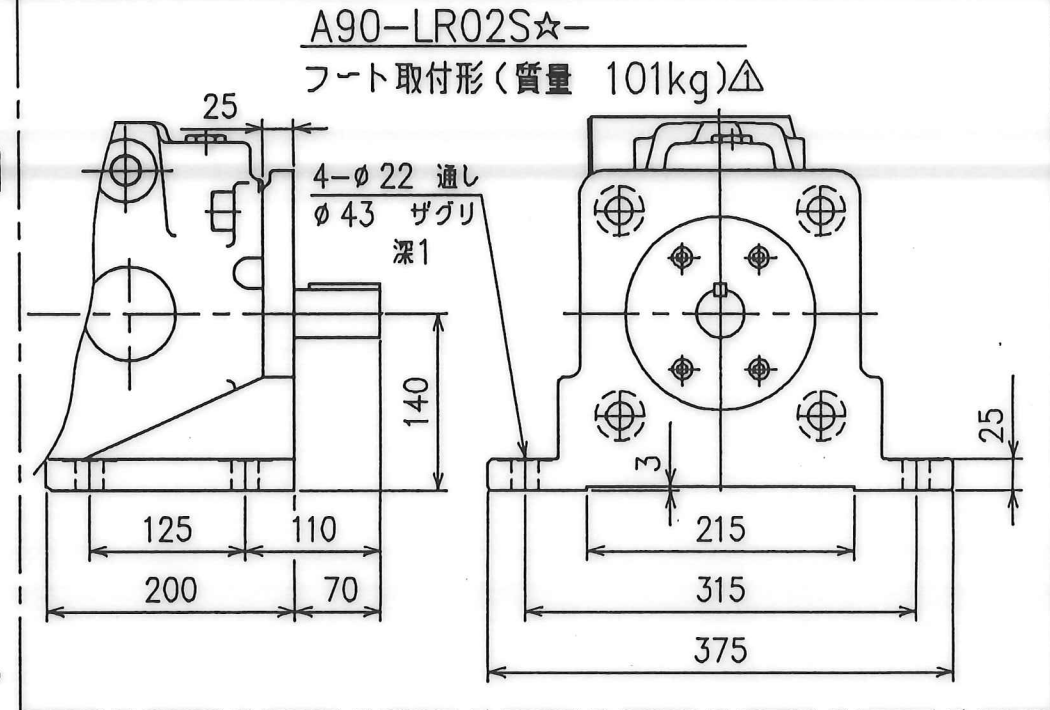
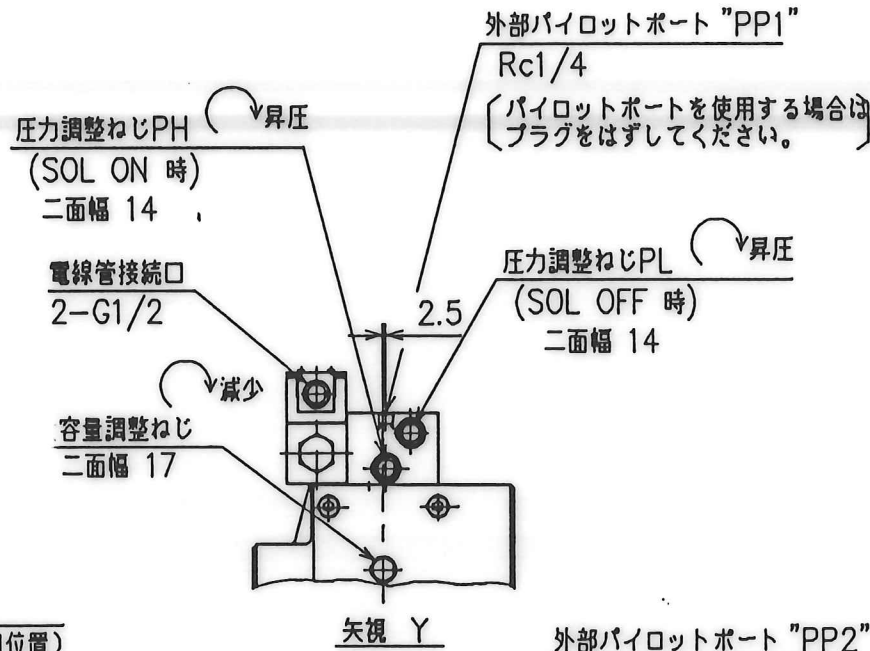


管フランジキット

1. 管フランジ取付け面は SAE J 518 4ボルト スプリットフランジに準拠します。
2. ポンプには管フランジキットが付属されておりませんので、ご使用の際には下記によりご注文ください。

対応するポート	呼び口径	ねじ込み形 管フランジ	溶接形 管フランジ
吸込みポート S	2	F5-16-A-10	F5-16-B-C-10
吐出しポート P	1 1/4	F5-10-A-10	F5-10-C-10



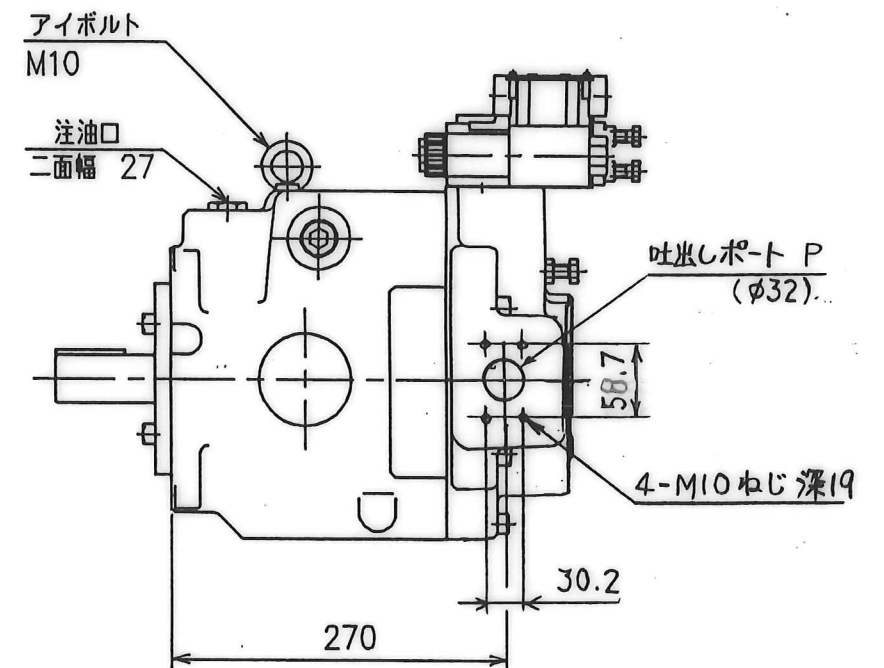
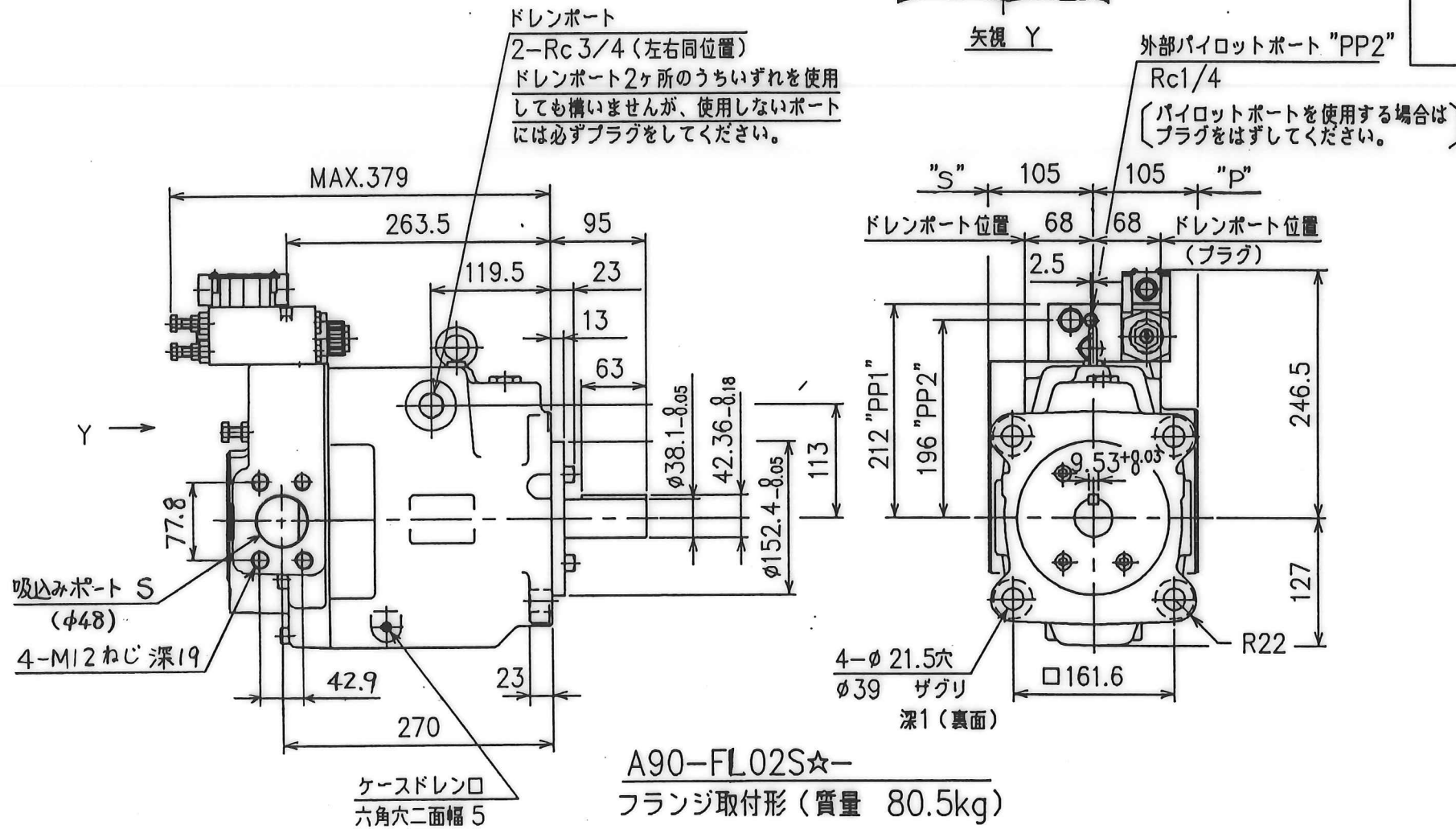
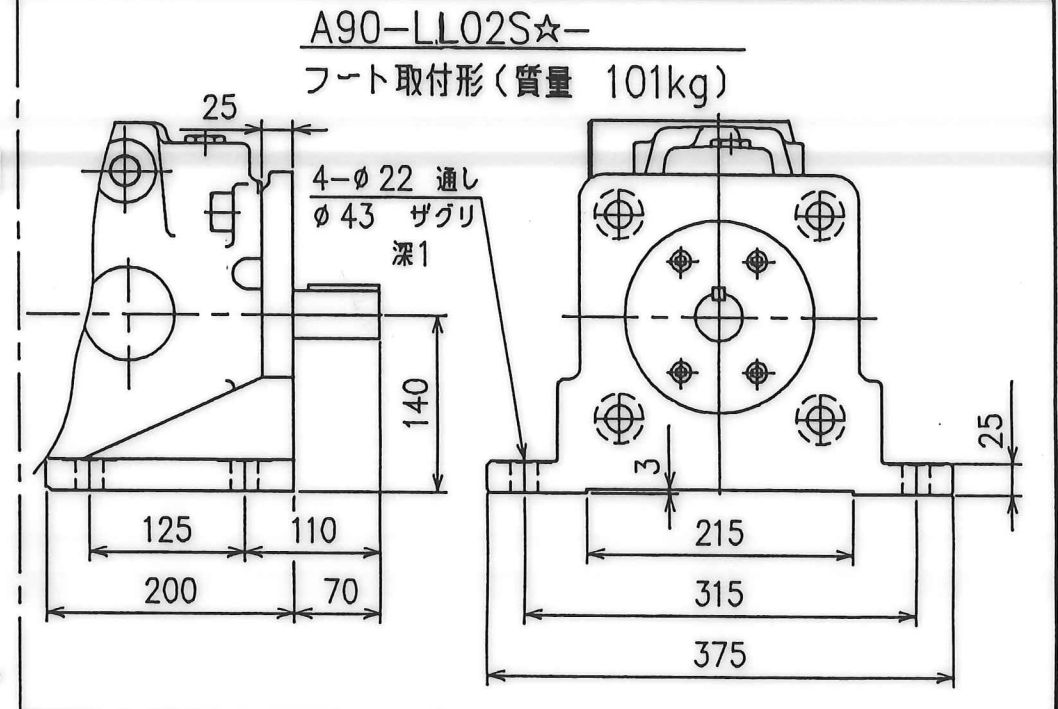
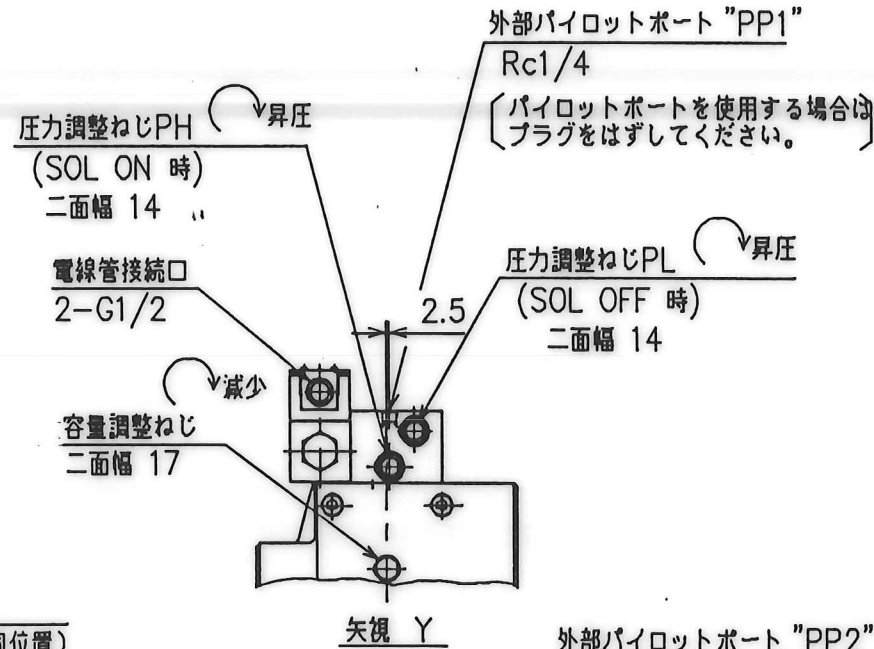
CAD:1310B-11

S.H 安田 9/2 2/16 P96-119 P96-015 3 Δx1 Δx3 SYM	DATE	'95-5-11	DRAWN	河原	YUKEN KOGYO CO., LTD. MODEL NO. A90-※R02S☆-60 NAME A90形可変ピストンポンプ 2圧コンペンセータ制御 DWG NO. PA313303-0-2 (1/3)
	APPROVED	橋本	CHECKED	安木	
	REVISIONS	DATE	THIRD ANGLE PROJECTION		
	FILE NO.	1310B			

管フランジキット

1. 管フランジ取付け面は SAE J 518 4ボルト スプリットフランジに準拠します。
2. ポンプには管フランジキットが付属されておきませんので、ご使用の際には下記によりご注文ください。

対応するポート	呼び口径	ねじ込み形管フランジ	溶接形管フランジ
吸込みポート S	2	F5-16-A-10	F5-16-B-C-10
吐出しポート P	1 1/4	F5-10-A-10	F5-10-C-10



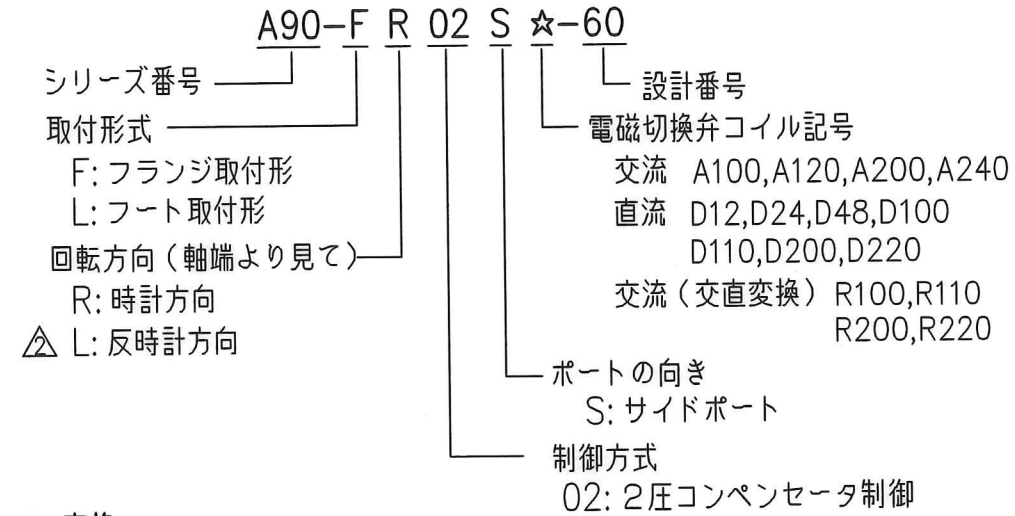
SIGN	DATE	DRAWN	YUKEN KOGYO CO., LTD.	
	APPROVED	CHECKED	MODEL NO.	A90-※L02S☆-60
REVISIONS	三角法 THIRD ANGLE PROJECTION		NAME	A90形可変ピストンポンプ 2圧コンペンセータ制御
	FILE NO.	1310B	DWG NO.	PA313303-0-0 (2/3)

使用上の注意

- △1, ポンプは注油口の位置が上になるように据付けてください。
軸接続の際はフレキシブルカップリングを使用し、軸には曲げ荷重およびスラスト荷重がかからないようにしてください。(直接歯車やベルトで駆動しないでください。) なお、駆動軸とのズレが TIR. 0.1mm, 角度誤差 0.2° を越えないようにしてください。
- 2, 吸込み圧力はポンプ入口にて-16.7kPa~+50kPa (-125mmHg~+0.5kgf/cm²) にしてください。
- 3, 鋼管配管の場合、配管によりポンプに無理な力がかからないように注意してください
- 4, ドレン配管は下記を目安にして、他の戻りラインと合流せずに単独で行ない、端末を必ず油中に入れてください。
配管継手サイズ R 3/4 (内径16以上)
配管内径 19以上
配管長さ 1m以下
上記条件を満足しない場合でもハウジング内圧力が定常状態圧力0.1MPa (1kgf/cm²) 以下、かつサージ圧力0.5MPa (5kgf/cm²) 以下になるようにしてください。
- △5, 作動油の汚染管理には十分注意を払い、汚染度は NAS 10級以内にしてください。
なお、吸込みラインには 100ミクロン (150メッシュ) のフィルタを、吐出しラインまたは戻りラインには 10ミクロン以下のフィルタをご使用ください。
- 6, ポンプ初期運転前には必ず注油口から油圧油をハウジング内に充填してください。
なお、運転開始時には吐出しラインを無負荷にしてポンプを始動し、正常に油を吸込むことを確認してください。
始動時または長時間休止後に運転を行う場合に、吸込みにくいことがあります。この場合は、吐出側にて空気抜きを行うか、または空気抜き弁 (モデル番号: ST1004-※-10) を設けてください。
- 7, ポンプ内部および管路内に空気が混入していると振動発生の原因になりますので、空気抜きは完全に行なってください。
- 8, ポンプを油面より上部に設置する場合は、吸込みラインの空気だまりを防止するため、吸込み配管およびサクションラインフィルタはポンプのポートより高くしないでください。
なお、吸込み側の配管は適合する管フランジの口径そのものを使用し、吸込みポートの高さは油面から1m以内にしてください。



モデル番号の構成



定格

理論押しおけ容積	91	cm ³ /rev
最高使用圧力	△ 25 MPa	(255 kgf/cm ²)
定格圧力	25 MPa	(255 kgf/cm ²)
回転速度範囲	600~1800	r/min
最小調整流量	56	cm ³ /rev
△ 最低調整圧力	2 MPa	(20 kgf/cm ²)

使用油

ISO VG 32 または 46 相当の石油系作動油

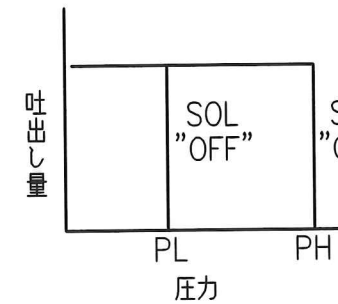
粘度範囲

20~400mm²/s (20~400 cSt)

油温範囲

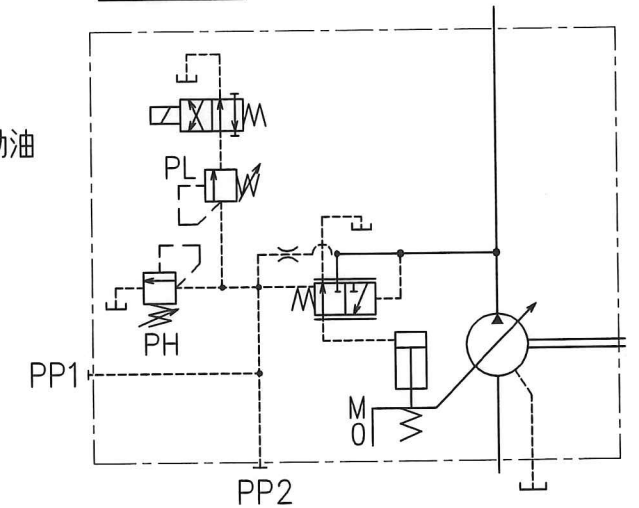
0~60℃
ただし、上記粘度範囲にご注意ください。

特性



△ ただし、PH弁の設定圧力は、PL弁設定圧力よりも2MPa以上高くしてください。

油圧図記号



△ (注) {kgf/cm²} は参考値

60 D

片野	S.H	安田	SIGN	DATE	DRAWN	YUKEN KOGYO CO., LTD.
				APPROVED	CHECKED	
P99-064	8/11	P96-119	9/2	P96-019	2/16	NAME
						FILE NO.
△x3	△x2	△x4	SYM	REVISIONS	DATE	1310B
						PA313303-0-3
						△ (3/3)