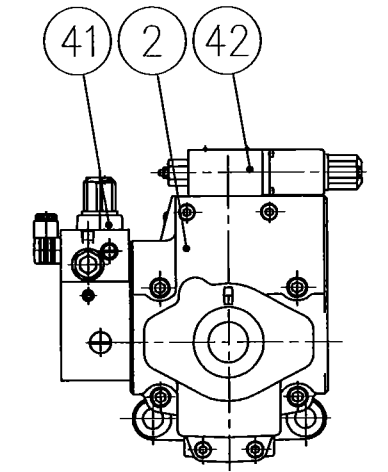
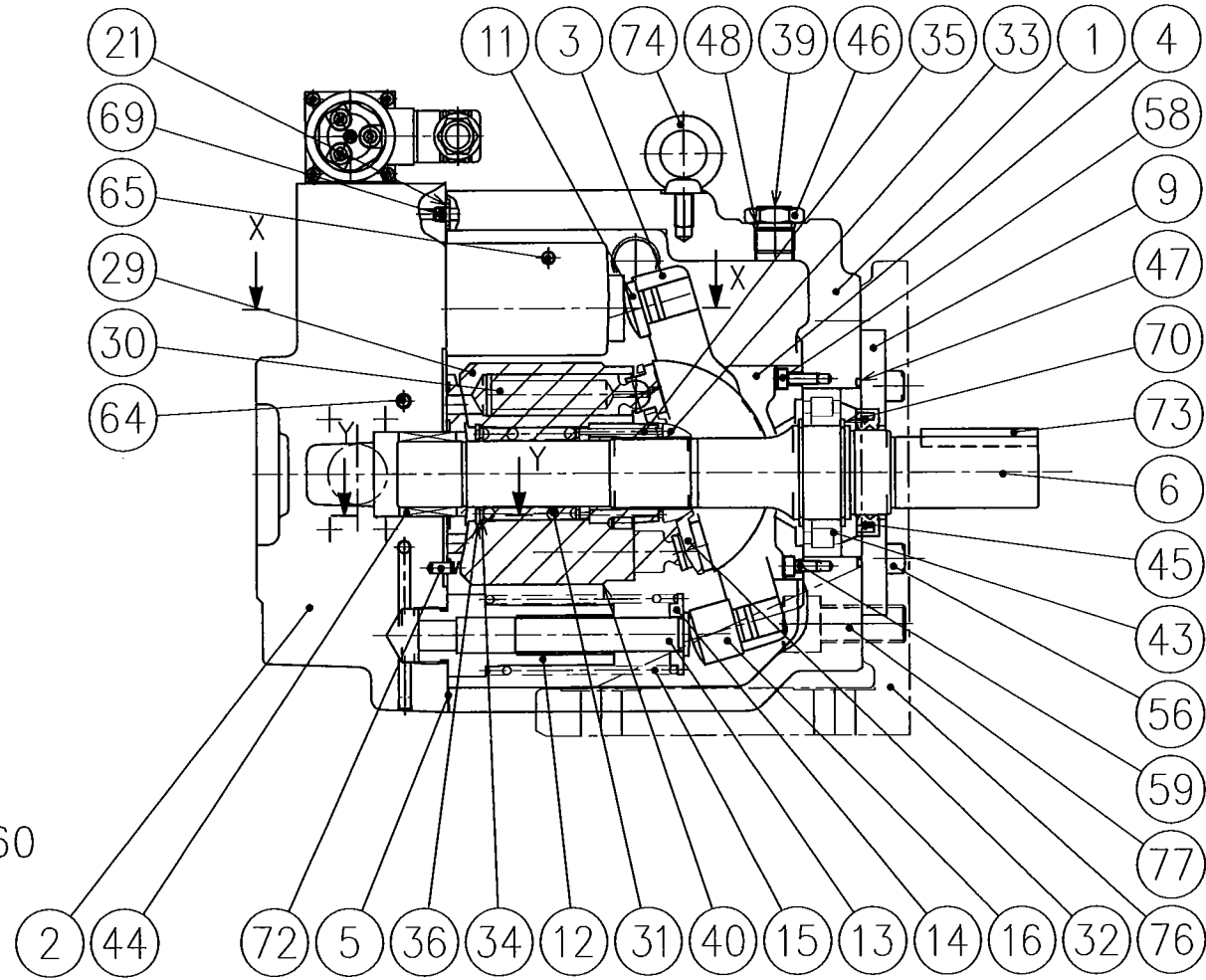
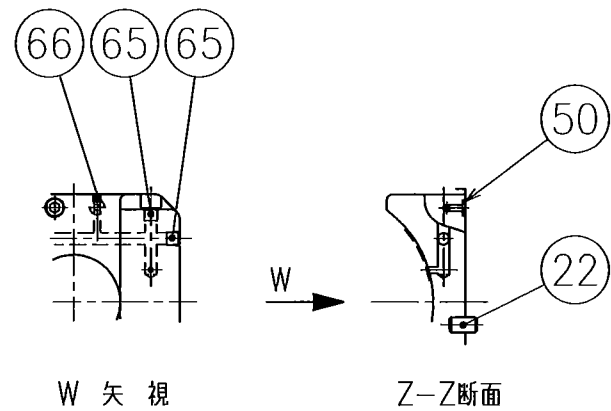


A90-※R04※S-60

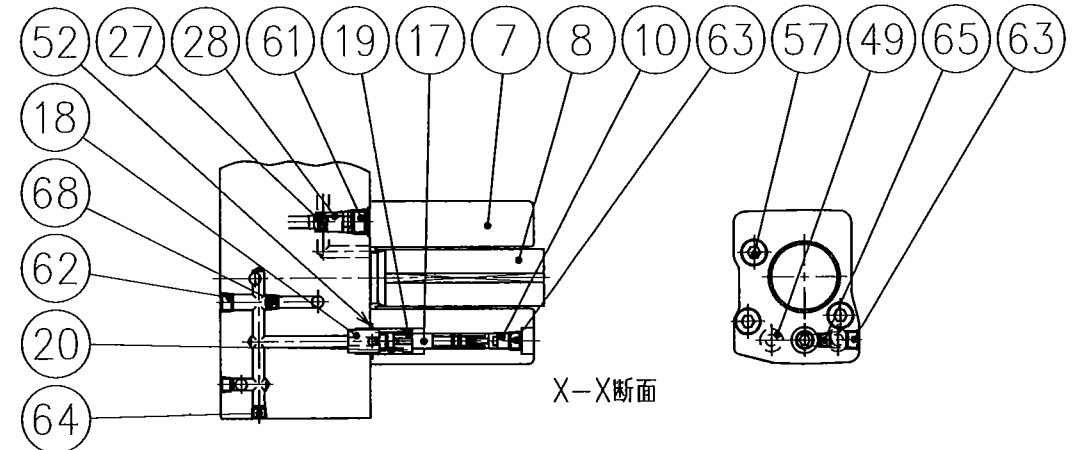


A90-※L04※S-60

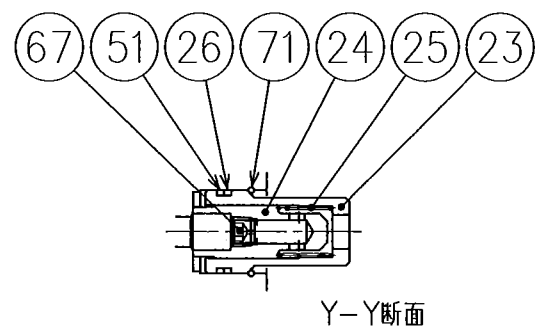


W 矢視

Z-Z断面



X-X断面



Y-Y断面

60 D

安田 P05-05910/6 SYM REVISIONS DATE SIGN	DATE	'03-02-18	DRAWN	m.g	YUKEN KOGYO CO., LTD.	
	APPROVED	T.K.	CHECKED	井出		
	FILE NO.	1310D	三角法 THIRD ANGLE PROJECTION		NAME	A90形可変ピストンポンプ
					比例電磁式ロードセンシング制御形	
				DWG NO.	PA321478-0-1	1/2

表 1

照号	部品番号	部品名称	個数	備考	照号	部品番号	部品名称	個数	備考
1	1310-PK111730-8	ハウジング	1		40	表 2 ★F 参照	CA90カートリッジキット	1	
2	表 2 ★A 参照	カバー	1		41	表 2 ★H 参照	流量制御弁	1	
3	表 2 ★B 参照	クレイドル	1		42	表 3 ★L 参照	比例電磁式パイロットリリーフ弁	1	
4	1310E-PK212035-0	軸受	1		43	TK180126-5	円筒コロ軸受	1	NUP210E
5	1310E-PK211973-3	ガスケット	1		44	TK180164-6	針状コロ軸受	1	HMK3530B V2
6	1310E-PK211653-1	シャフト	1		45	TK280254-4	オイルシール	1	TCN456812(FKM)
7	1310D-PK313013-5	ボデー	1		46	TK990010-1	プラグ	1	PLG-04
8	1310D-PK412609-0	操作ピストン	1		47	SO-FA-G95	Oリング	1	JIS B 2401-4D-G95(FPM)
9	1310E-PK312548-1	シールリテーナ	1		48	SO-NB-P18	Oリング	1	JIS B 2401-1B-P18
10	1310D-PK412711-4	スペーサ	1		49	SO-NB-P9	Oリング	3	JIS B 2401-1B-P9
11	1309-PK411082-1	あて金	1		50	SO-NB-P5	Oリング	1	JIS B 2401-1B-P5
12	1309-PK412094-5	スリーブASS'Y	1		51	SO-NB-A018	Oリング	1	AS568-018 (NBR,Hs90)
13	1309-PK312384-1	バイアスピストン	1		52	SO-NB-A016	Oリング	1	AS568-016 (NBR,Hs90)
14	1309-PK412095-2	ばね受け	1		53	TB-SM-12×60	六角穴付きボルト	4	
15	1309-PK412096-0	ばね	1		54	TB-SM-10×90	六角穴付きボルト	2	
16	1309-PK412116-6	あて金	1		55	TB-SM-10×55	六角穴付きボルト	2	
17	Z63-1307D-PK311970-8	スプール	1		56	TB-SM-10×30	六角穴付きボルト	4	
18	1310B-PK412164-6	ばね押し	1		57	TB-SM-8×90	六角穴付きボルト	3	
19	1307E-PK411104-3	ばね受け	1		58	TB-SM-6×16	六角穴付きボルト	1	
20	1307D-PK411472-4	ばね	1		59	TB-SM-6×12	六角穴付きボルト	1	
21	1310E-PK412440-0	バックアップリング	1		60	FP-SA-3/4	六角穴付きプラグ	1	
22	1310-PK412663-7	平行ピン	2		61	FP-SA-1/4N	六角穴付きプラグ	1	
23	1311-PK312358-5	シート	1		62	FP-SA-1/8	六角穴付きプラグ	2	
24	1311-PK412055-6	ポベット	1		63	FP-SA-1/8N	六角穴付きプラグ	2	
25	1309E-PK411084-7	ばね	1		64	FP-SB-1/16	六角穴付きプラグ	★J	
26	900-VK413496-1	バックアップリング	1		65	FP-SB-1/16N	六角穴付きプラグ	★K	
27	670-V48415	ポベット	1		66	FP-SC-1/32N	六角穴付きプラグ	1	
28	670-V48417	ばね	1		67	TP-OPT-1/16×1.2	絞り付きテーパーねじプラグ	1	
29	表 2 ★C 参照	シリンダブロックASS'Y	1		68	TP-OPT-1/16×1.0	絞り付きテーパーねじプラグ	1	
30	1309-PK312386-6	ピストンASS'Y	9		69	TP-OPT-1/16×0.8	絞り付きテーパーねじプラグ	1	
31	Z4-C1310-PK412554-8	ばね	1	CA90カートリッジキットに含まれます。 (照号 40)	70	SR-A-50	スナップリング	2	
32	1309-PK211142-5	スリップリテーナ	1		71	SR-R-22	スナップリング	1	
33	1309-PK311360-2	ピボット	1		72	PN-SA-6×10	平行ピン	3	
34	1309-PK410585-4	ワッシャ	2		73	KY-E-3/8×63	キー	1	
35	TK150057-8	ダウェルピン	3	DP-C-3.5×45	74	TZ-E-10	アイボルト	1	
36	SR-B-50	スナップリング	1		75	RV-A-7	打込みびょう	4	
37	表 2 ★D 参照	銘板	1		76	1322-PK210731-6	取付ブラケット	1	フート取付形の場合のみ使用
38	表 2 ★E 参照	指示銘板	1		77	TB-SM-20×45	六角穴付きボルト	4	(A90-L※04※S)
39	1303-PK410213-3	注油口指示銘板	1						

表 2

モデル番号	★A(2) カバー	★B(3) クレイドル	★C(29) シリンダブロックASS'Y	★D(37) 銘板
A90-※R04※S-60	1310D-PK111668-0	1310E-PK111298-6	Z4-C1310-PK412551-4	097-PK211607-7
A90-※L04※S-60	1310D-PK112045-0	1310E-PK111299-4	Z4-C1310-PK412552-2	097-PK211608-5

モデル番号	★E(38) 指示銘板	★F(40) CA90カートリッジキット	★H(41) 流量制御弁	★J	★K
A90-※R04※S-60	1303-PK310368-6	CA90-R-6004	SF1202-A-A-1002	15	7
A90-※L04※S-60	1303-PK310371-0	CA90-L-6004	SF1202-B-A-1001	16	9

表 3

モデル番号	★L(42) 比例電磁式パイロットリリーフ弁
A90-※※04CS-60	EDG-01V-C-1-PNT11-5115-R
A90-※※04HS-60	EDG-01V-H-1-PNT11-5115-R

60 D	株 安田 P06-0436/22 P05-05910/6 SYM REVISIONS DATE SIGN	DATE	DRAWN	YUKEN KOGYO CO., LTD. MODEL NO. A90-※※04※S-60 NAME A90形可変ピストンポンプ 比例電磁式ロードセンシング制御形	
		APPROVED	CHECKED		
		三角法 THIRD ANGLE PROJECTION			
		FILE NO.	1310D		DWG NO.
				PA321478-0-2 2/2	