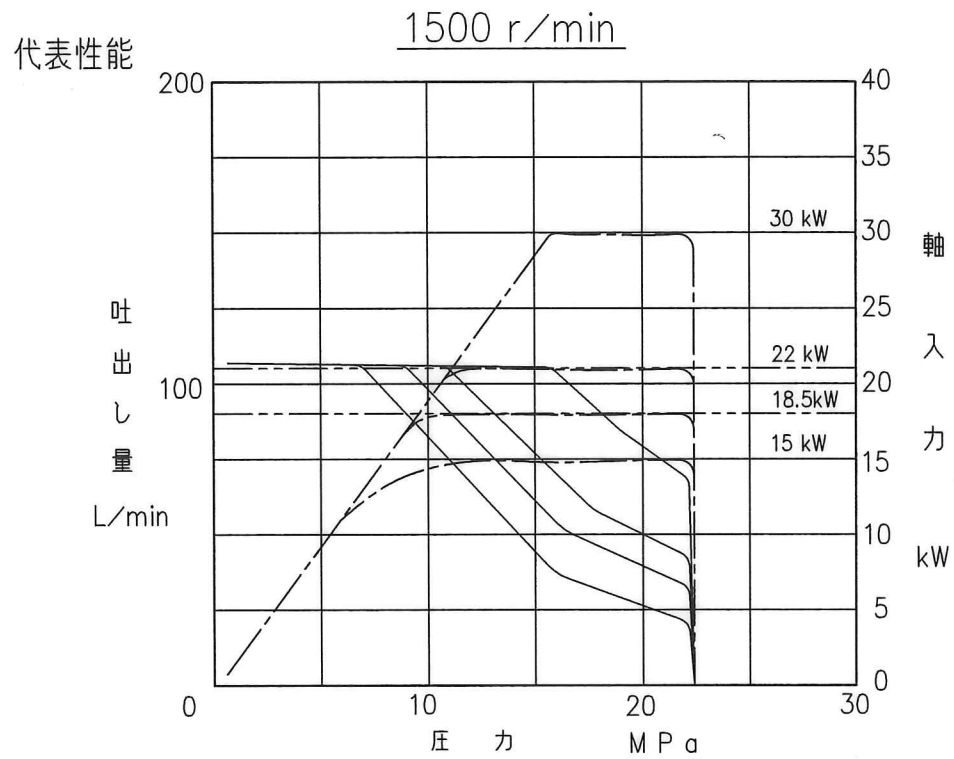


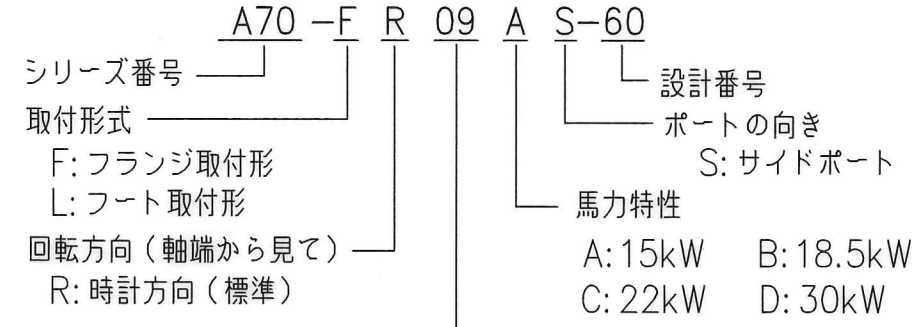


使用上の注意

- 1, ポンプは注油口の位置が上になるように据付けてください。  
軸接続の際はフレキシブルカップリングを使用し、軸には曲げ荷重およびスラスト荷重がかからないようにしてください。（直接歯車やベルトで駆動しないでください。）なお、駆動軸とのズレが TIR. 0.1mm, 角度誤差 0.2° を越えないようにしてください。
- 2, 吸込み圧力はポンプ入口にて-16.7kPa~+50kPaにしてください。
- 3, 鋼管配管の場合、配管によりポンプに無理な力がかからないように注意してください
- 4, ドレン配管は下記を目安にして、他の戻りラインと合流せずに単独で行い、端末を必ず油中に入れてください。  
配管継手サイズ R 3/4  
(内径 16 以上)  
配管内径 19 以上  
配管長さ 1 m以下  
上記条件を満足しない場合でもハウジング内圧力が定常状態圧力0.1MPa以下、かつサージ圧力0.5MPa以下になるようにしてください。
- △ 5, 作動油の汚染管理には十分注意をはらい、汚染度は JIS B 9933 (ISO4406) 21/19/15 または NAS 10級 以内にしてください。なお、吸込みラインには、100μm (150メッシュ) のフィルタを、戻りラインには、10μm以下のフィルタをご使用ください。
- 6, ポンプ初期運転前には必ず注油口から油圧油をハウジング内に充填してください。  
なお、運転開始時には吐出しラインを無負荷にしてポンプを始動し、正常に油を吸込むことを確認してください。  
初期あるいは長時間運転休止後に運転する場合には、油を吸込みにくいことがありますので、あらかじめ吐出し側に空気抜き弁 (モデル番号: ST1004) を設けておくか、または吐出し側にて空気抜きを行ってください。
- 7, ポンプ内部および管路内に空気が混入していると振動発生の原因になりますので、空気抜きは完全に行ってください。
- 8, ポンプを油面より上部に設置する場合は、吸込みラインの空気だまりを防止するため、吸込み配管およびサクションラインフィルタはポンプのポートより高くしないでください。  
なお、吸込み側の配管は適合する管フランジの口径そのものを使用し、吸込みポートの高さは油面から1m以内にしてください。



モデル番号の構成



制御方式

09: 定馬力制御

定格

|          |          |                      |
|----------|----------|----------------------|
| 理論押しおけ容積 | 70       | cm <sup>3</sup> /rev |
| 最高使用圧力   | 25 MPa   |                      |
| 定格圧力     | 25 MPa   |                      |
| 回転速度範囲   | 600~1800 | r/min                |
| △ 最小調整流量 | 36       | cm <sup>3</sup> /rev |
| 最低調整圧力   | 2 MPa    |                      |

使用油

ISO VG 32 または 46 相当の石油系作動油

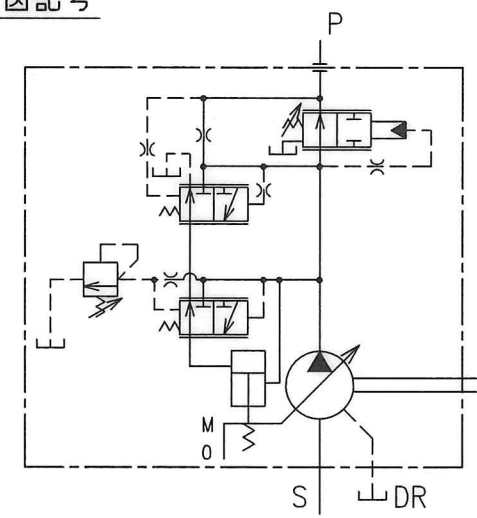
粘度範囲

20~400 mm<sup>2</sup>/s

油温範囲

0~60 °C  
ただし、上記 粘度範囲にご注意ください。

油圧図記号



|                       |           |                            |                       |           |
|-----------------------|-----------|----------------------------|-----------------------|-----------|
| 西崎<br>7/15<br>P15-068 | DATE      | DRAWN                      | YUKEN KOGYO CO., LTD. |           |
|                       | APPROVED  | CHECKED                    |                       | MODEL NO. |
|                       | REVISIONS | 三角法 THIRD ANGLE PROJECTION |                       | NAME      |
|                       | SYM       | FILE NO.                   | DWG NO.               | (2/2)     |

1314L PA314188-4-1