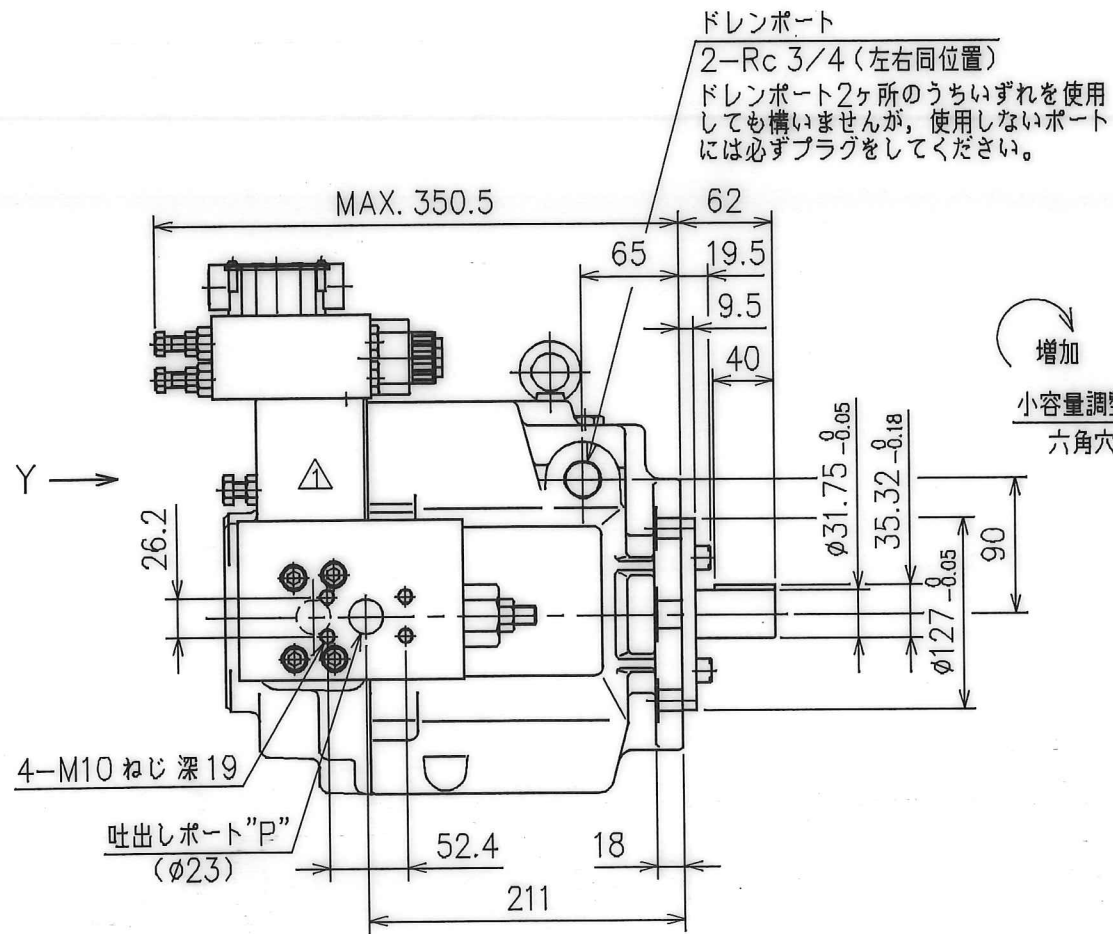
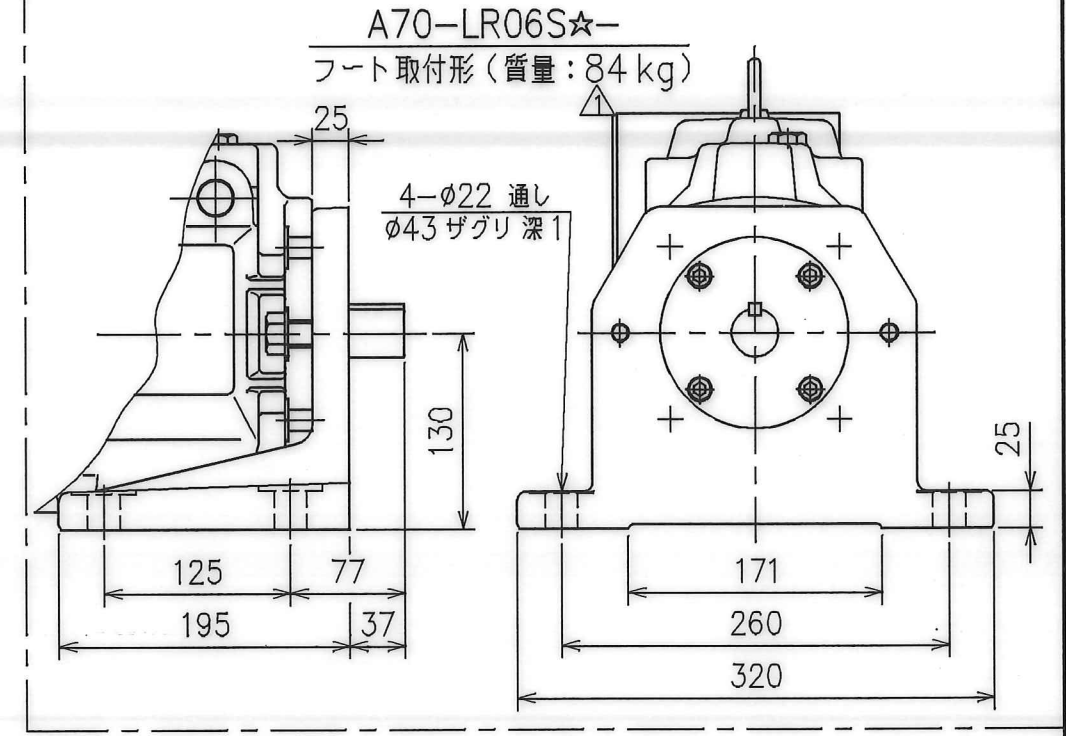
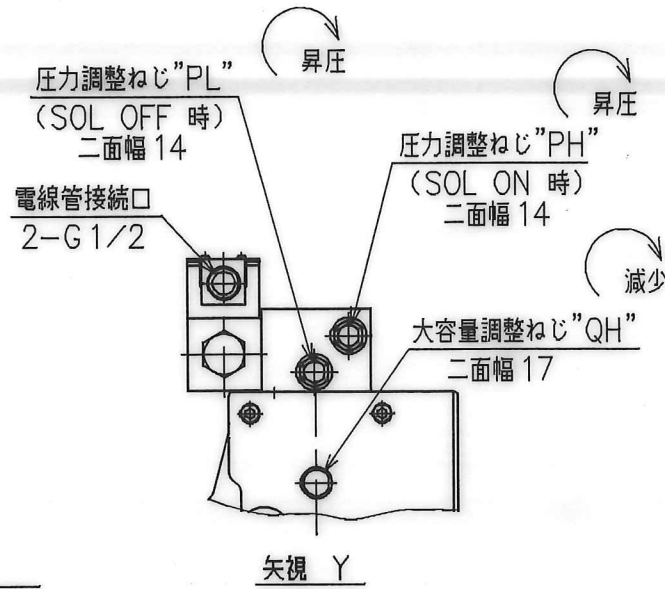


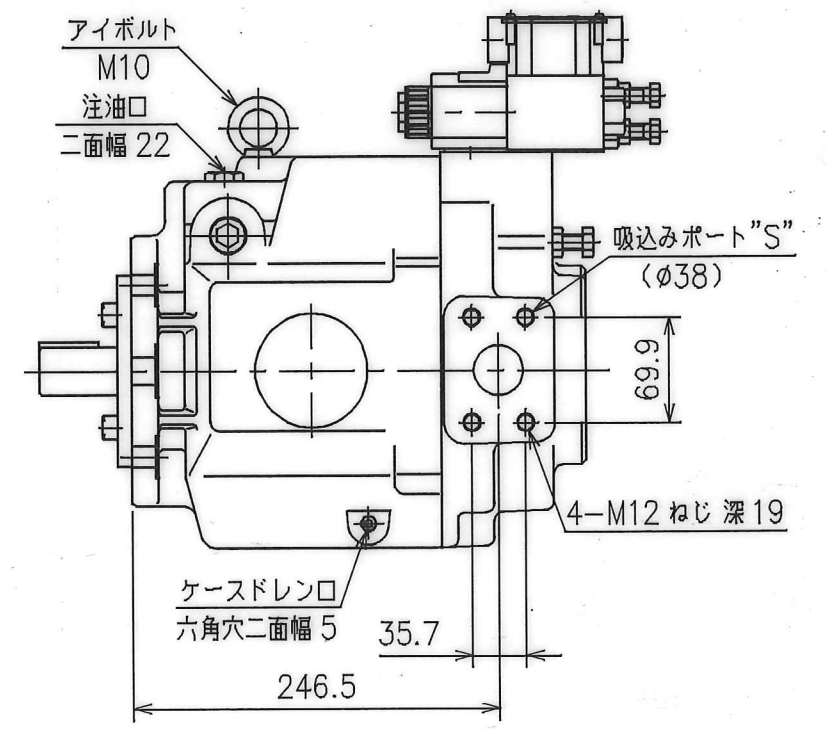
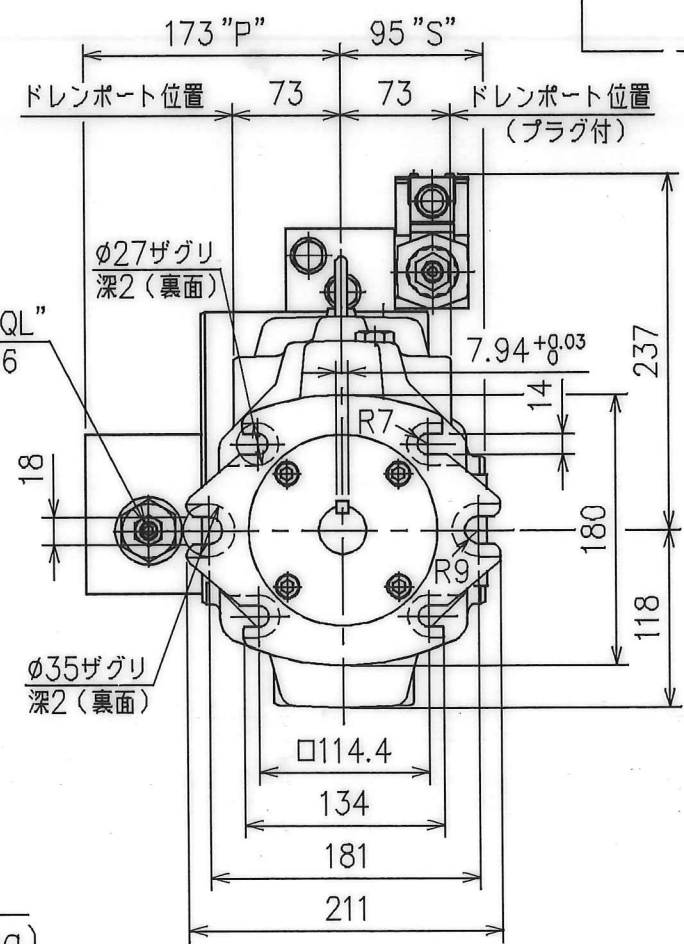
管フランジキット

1. 管フランジ取付け面は SAE J 518 4ボルト スプリットフランジに準拠します。
2. ポンプには管フランジキットが付属されて ありませんので、ご使用の際には下記により ご注文ください。

対応するポート	呼び口径	ねじ込み形 管フランジ	溶接形 管フランジ
吸込みポート "S"	1 1/2	F5-12-A-10	F5-12-B-C-10
吐出しポート "P"	1	F5-08-A-10	F5-08-C-10



A70-FR06S☆-
フランジ取付形 (質量: 72 kg)



CAD: 1314G-1

A X 3 P 96-046 4/18 SYM REVISIONS DATE	DATE	'95-5-15	DRAWN	佐久間	YUKEN KOGYO CO., LTD.	
	APPROVED	橋本	CHECKED	安木		MODEL NO.
	FILE NO.	1314G	THIRD ANGLE PROJECTION	三角法	NAME	A70-※R06S☆-60 A70形 可変ピストンポンプ 電磁弁式2圧2容量制御
					DWG NO.	PA313633-0-1 (1/2)

使用上の注意

- △ 1, ポンプは注油口の位置が上になるように据付けてください。
軸接続の際はフレキシブルカップリングを使用し、軸には曲げ荷重およびスラスト荷重がかからないようにしてください。(直接歯車やベルトで駆動しないでください。)なお、駆動軸とのズレが TIR: 0.1 mm, 角度誤差 0.2°を越えないようにしてください。
- 2, 吸込み圧力はポンプ入口にて-16.7kPa~+50kPaにしてください。
- 3, 鋼管配管の場合、配管によりポンプに無理な力がかからないように注意してください。
- 4, ドレン配管は下記を目安にして、他の戻りラインと合流せずに単独で行い、端末を必ず油中に入れてください。
配管継手サイズ R 3/4
(内径 16 以上)
配管内径 19 以上
配管長さ 1 m 以下
上記条件を満足しない場合でもハウジング内圧力が定常状態圧力 0.1 MPa以下、かつサージ圧力 0.5 MPa以下になるようにしてください。
- △ 5, 作動油の汚染管理には十分注意を払い、汚染度は JIS B 9933 (ISO4406) 21/19/15 または NAS 10級 以内にしてください。なお、吸込みラインには、100μm (150メッシュ) のフィルタを、戻りラインには、10μm以下のフィルタをご使用ください。
- 6, ポンプ初期運転前には必ず注油口から油圧油をハウジング内に充填してください。
なお、運転開始時には吐出しラインを無負荷にしてポンプを始動し、正常に油を吸込むことを確認してください。
初期あるいは長時間運転休止後に運転する場合には、油を吸込みにくいことがありますので、あらかじめ吐出し側に空気抜き弁 (モデル番号: ST1004) を設けておくか、または吐出し側にて空気抜きを行ってください。
- 7, ポンプ内部および管路内に空気が混入していると振動発生の原因になりますので、空気抜きは完全に行ってください。
- 8, ポンプを油面より上部に設置する場合は、吸込みラインの空気だまりを防止するため、吸込み配管およびサクシオンラインフィルタはポンプのポートより高くしないでください。
なお、吸込み側の配管は適合する管フランジの口径そのものを使用し、吸込みポートの高さは油面から 1 m 以内にしてください。

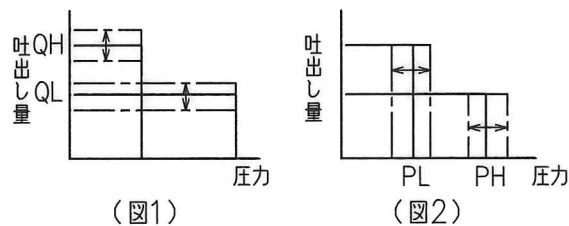
吐出し量・圧力の設定

1) 吐出し量の設定 (図1)

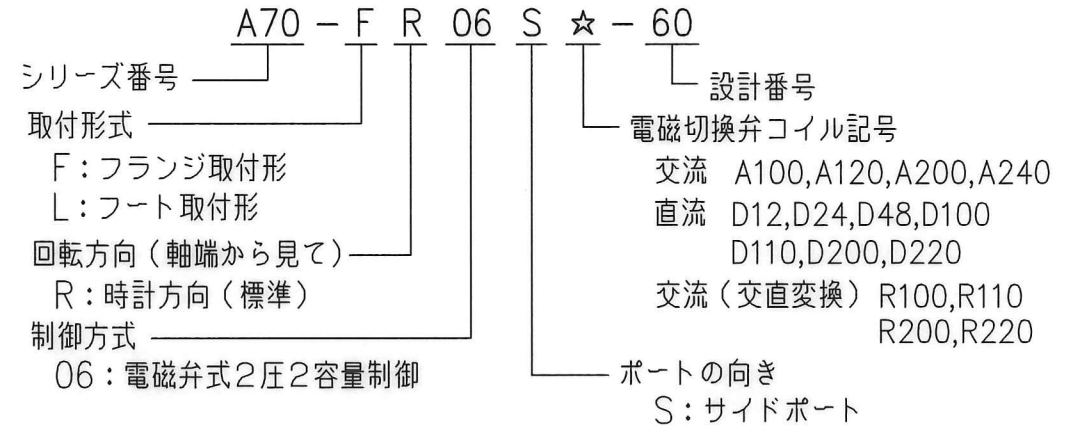
- ① 大容量調整ねじを回すとQHが変化します。(ねじ1回転当り 4.4 cm³/rev)
- ② 小容量調整ねじを回すとQLが変化します。(ねじ1回転当り 54 L/min)

2) 圧力の設定 (図2)

- ① 高圧側圧力調整ねじを回すとPHが変化します。
- ② 低圧側圧力調整ねじを回すとPLが変化します。



モデル番号の構成



定格

理論押しおけ容積	70	cm ³ /rev
最高使用圧力	△ 25	MPa
定格圧力	25	MPa
回転速度範囲	600 ~ 1800	r/min
△最低調整圧力	2	MPa

使用油 ISO VG 32 または 46 相当の石油系作動油

粘度範囲 20 ~ 400 mm²/s

油温範囲 0 ~ 60 °C
ただし、上記 粘度範囲にご注意ください。

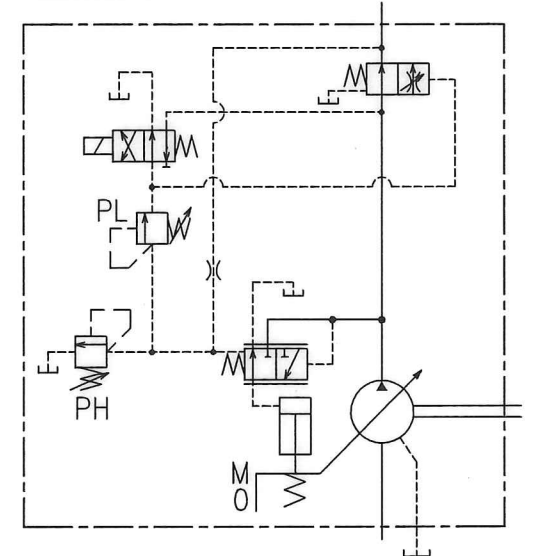
吐出し量調整範囲 (QH>QL)

QL: 3 ~ 70 cm³/rev
 △QH: 36 ~ 70 cm³/rev

圧力調整範囲 (PH>PL)

△ PL } 2 ~ 25 MPa
 PH }
 △ただし、PH弁の設定圧力は、PL弁設定圧力よりも 3MPa以上高くしてください。

油圧図記号



△ (注) (kgf/cm²) は参考値

西崎 片野 安田	DATE	DRAWN	YUKEN KOGYO CO., LTD.
REVISIONS	APPROVED	CHECKED	
DATE	三角法 THIRD ANGLE PROJECTION		NAME
FILE NO.	1314G		DWG NO. PA313633-0-3 (2/2)