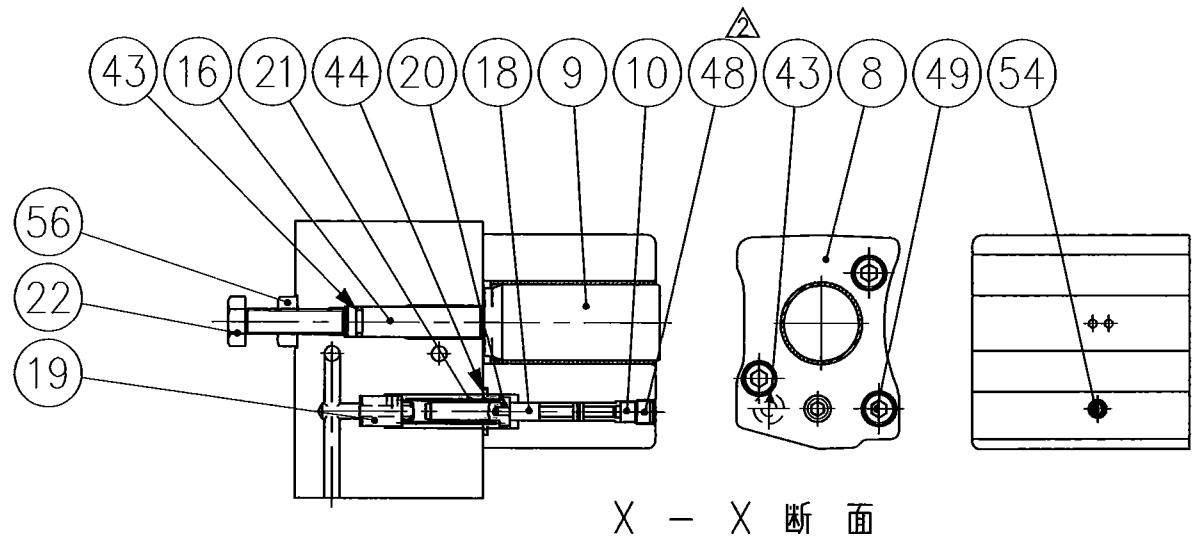
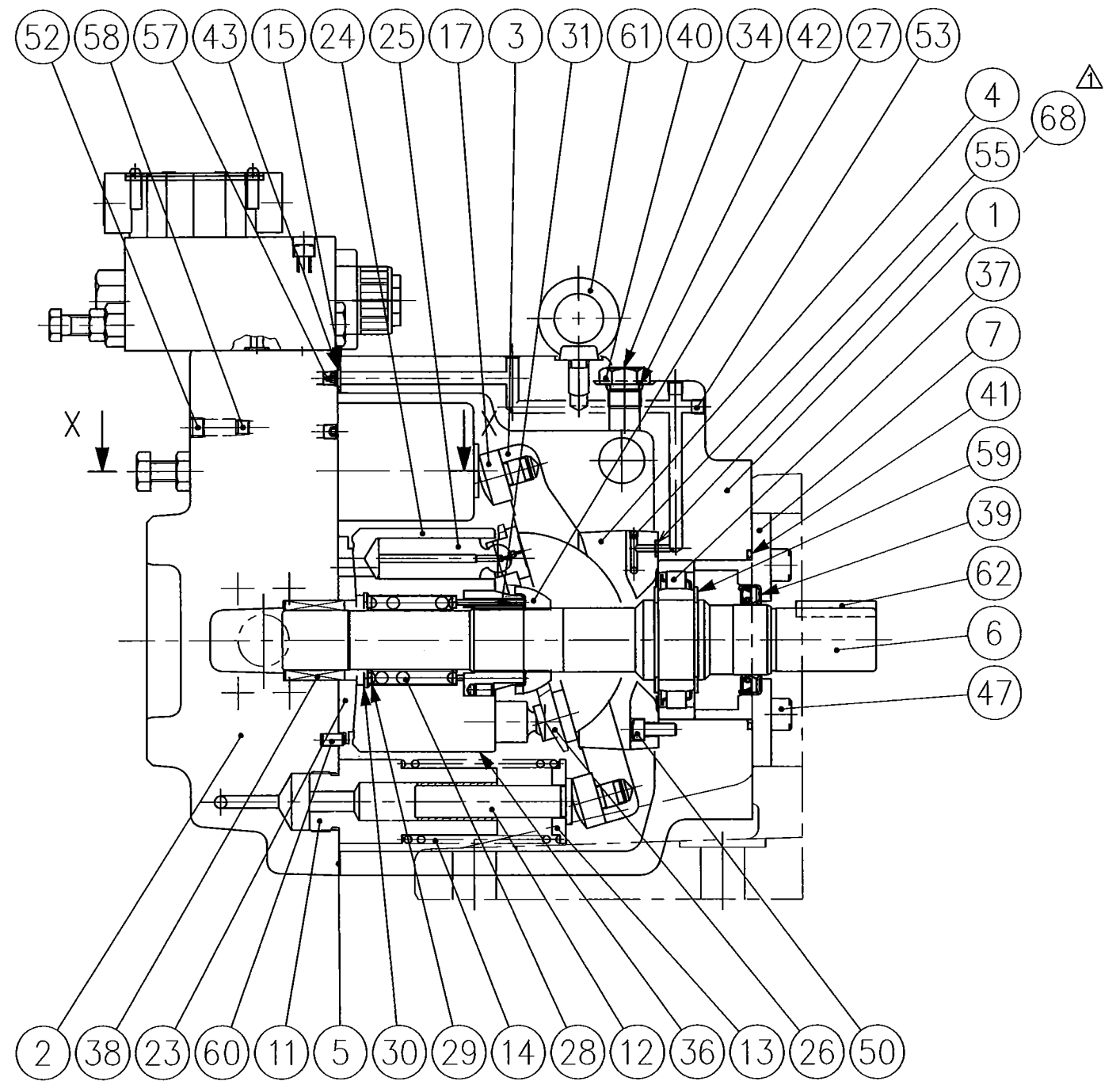


Y 矢 視



X - X 断 面

林 (優) 大谷 4/15 P21-013 P98-028 SYM REVISIONS DATE SIGN	DATE	96-08-06	DRAWN	m.g	<b>YUKEN KOGYO CO., LTD.</b> MODEL NO. A70-※R03S☆-60 NAME A70形 可変ピストンポンプ アンロード付圧力コンペンセータ制御形
	APPROVED	Y.Koiso	CHECKED	H.Ozawa	
	FILE NO.	1314C	THIRD ANGLE PROJECTION		DWG NO. PA321150-5-2 (1/2)

表 1

照号	部品番号	部品名称	個数	備考	照号	部品番号	部品名称	個数	備考
△ 1	1314-PK111722-5	ハウジング	1		34	1303-PK410213-3	注油口指示銘板	1	
2	1314B-PK111558-3	カバー	1		35	表2★A参照	圧力コンペンセータ制御弁	1	
3	1314E-PK111330-7	クレイドル	1		36	CA70-R-6004	CA70カートリッジキット	1	
△ 4	1314E-PK212071-5	軸受	1		37	TK180128-1	円筒コロ軸受	1	NUP208EX50
△ 5	1314E-PK211972-5	ガスケット	1		38	TK180079-6	針状コロ軸受	1	HMK3030V2
6	1314E-PK211764-6	シャフト	1		39	TK280256-9	オイルシール	1	TCN355511 (FKM)
7	1314E-PK312622-4	シールリテーナ	1		40	TK990009-3	プラグ	1	G 3/8
8	1314B-PK312718-0	ボデー	1		41	SO-FA-G85	Oリング	1	OR FKM-70 G85-N
9	1314B-PK412427-7	操作ピストン	1		42	SO-NB-P14	Oリング	1	OR NBR-90 P14-N
10	1310E-PK412333-7	スペーサ	1		43	SO-NB-P9	Oリング	3	OR NBR-90 P9-N
11	1314-PK412381-6	スリーブASS'Y	1		44	SO-NB-A016	Oリング	1	AS568-016 (NBR-90)
12	1314-PK312648-9	バイアスピストン	1		45	TB-SM-12×50	六角穴付きボルト	4	
13	1314-PK412383-2	ばね受け	1		46	TB-SM-10×80	六角穴付きボルト	2	
14	1314-PK412353-5	ばね	1		47	TB-SM-10×25	六角穴付きボルト	6	
15	1310E-PK412440-0	バックアップリング	1		48	FP-SA-1/8N	六角穴付きプラグ	1	△
16	1309-PK410866-8	シールピストン	1		49	TB-SM-8×70	六角穴付きボルト	3	
17	2023-PK412263-6	アテ金	2		50	TB-SM-6×16	六角穴付きボルト	2	
18	1309H-PK311577-1	スプール	1		51	FP-SA-3/4	六角穴付きプラグ	1	
19	1310B-PK412164-6	ばね押し	1		52	FP-SA-1/8	六角穴付きプラグ	2	△
20	1309H-PK411096-1	ばね受け	1		53	FP-SB-1/16	六角穴付きプラグ	13	△
21	1309H-PK411095-3	ばね	1		54	FP-SB-1/16N	六角穴付きプラグ	4	
22	098-PK411930-1	六角ボルト	1		55	FP-SC-1/32N	六角穴付きプラグ	5	
23	C1314-PK211789-3	ポートプレート	1	シリンダブロックASS'Yに 含まれます。 (Z4-C1314-PK412549-8)	56	TN-AA-10	六角ナット	1	
24	Z4-C1314-PK111586-4	シリンダブロック	1		57	TP-OPT-1/16×0.8	絞り付きテーパねじプラグ	1	
25	C1314-PK312670-3	ピストンASS'Y	9	CA70カートリッジ キットに含まれます。 (照号 ③⑥)	58	TP-OPT-1/16×1.2	絞り付きテーパねじプラグ	1	
26	C1314-PK312617-4	スリップリテーナ	1		59	SR-A-40	スナップリング	2	
27	C1314-PK312618-2	ピボット	1		60	PN-SA-6×10	平行ピン	3	△
28	Z4-C1314-PK412553-0	ばね	1		61	TZ-E-10	アイボルト	1	
29	1306-PK410321-4	ワッシャ	2		62	KY-E-5/16×40	キー	1	
30	SR-B-45	スナップリング	1		63	RV-A-7	打込みびょう	4	
31	TK150056-0	ダウエルピン	3	DP-C-3.5×36	64	1314E-PK211770-3	取付ブラケット	1	フート取付形の場合 のみ使用。
32	097-PK211607-7	銘板	1		65	TB-HB-16×40	六角ボルト	2	
33	1303-PK310368-6	指示銘板	1		66	WP-CA-16	平座金	2	(A70-LR03S☆)
					67	1310-PK412663-7	平行ピン	2	△
					68	SO-NB-P5	Oリング	1	OR NBR-90 P5-N △

表 2

モデル番号	★A(③⑤)圧力コンペンセータ制御弁	モデル番号	★A(③⑤)圧力コンペンセータ制御弁
A70-※R03SA100	SB1118-A100-20	A70-※R03SD12	SB1118-D12-20
A70-※R03SA120	SB1118-A120-20	A70-※R03SD24	SB1118-D24-20
A70-※R03SA200	SB1118-A200-20	A70-※R03SD48	SB1118-D48-20
A70-※R03SA240	SB1118-A240-20	A70-※D03SD100	SB1118-D100-20
A70-※R03SR100	SB1118-R100-20	A70-※D03SD110	SB1118-D110-20
A70-※R03SR110	SB1118-R110-20	A70-※D03SD200	SB1118-D200-20
A70-※R03SR200	SB1118-R200-20	A70-※D03SD220	SB1118-D220-20
A70-※R03SR220	SB1118-R220-20		

4 X3 P21-013 4/15 5 X5 P98-028 7/6 大谷 6 X1 P97-029 2/27 北村 7 X1 P97-021 2/12 高橋	DATE	DRAWN	<b>YUKEN KOGYO CO., LTD.</b> MODEL NO. A70-※R03S☆-60 NAME A70形 可変ピストンポンプ アンロード付圧力コンペンセータ制御形	
	APPROVED	CHECKED		
	REVISIONS DATE SIGN	三角法 THIRD ANGLE PROJECTION		FILE NO. 1314C DWG NO. PA321150-5-4 (2/2)