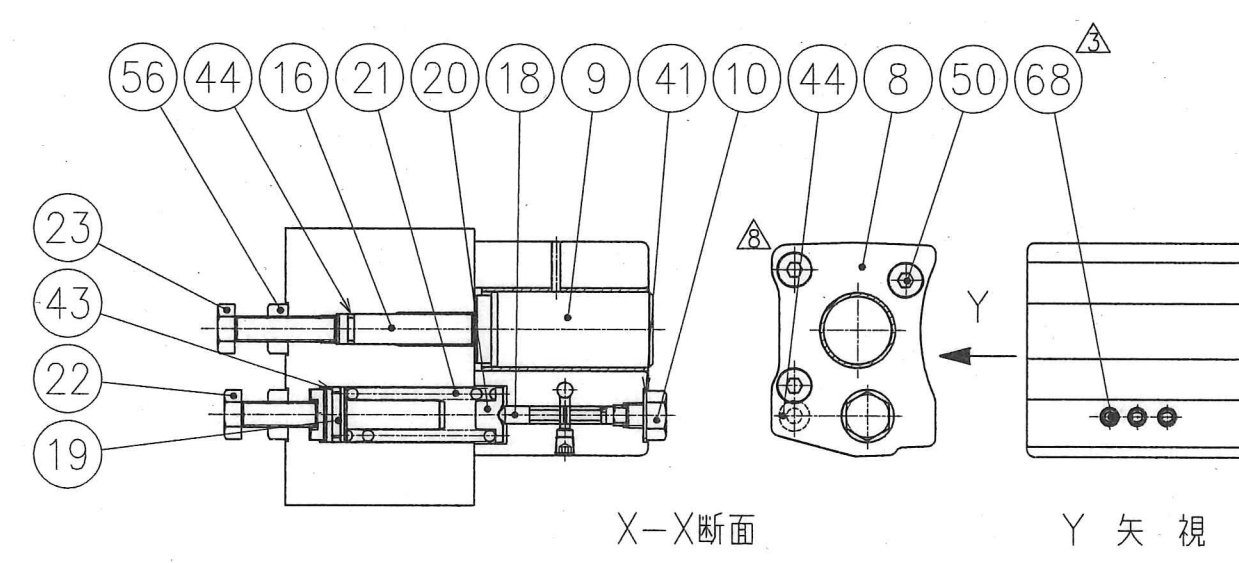


Z 矢視 60 D



△X全 P03-003 1/15 △X1 P01-042 11/28 △X2 P98-028 7/8 △X1 P96-091 6/25 △X1 P96-046 4/10 △X2 P95-181 12/25 △X3 P95-160 11/12 △X1 P95-068 4/26 △X4 P94-120 10/12	DATE	94-02-11	DRAWN	m.g	YUKEN KOGYO CO., LTD.		
	APPROVED	井出	CHECKED	佐藤	MODEL NO.	A70-※01※S-60	
	REVISIONS	DATE	SIGN	FILE NO.	1314	NAME	A70形可変ピストンポンプ プレッシャコンペンセータ制御形
	SYMBOL	REVISIONS	DATE	SIGN	FILE NO.	1314	DWG NO.

表 1

照号	部品番号	部品名称	個数	備考	照号	部品番号	部品名称	個数	備考	
1	1314-PK111722-5	ハウジング	1		34	表3★F参照	指示銘板	1		
2	表3★C参照	カバー	1		35	1303-PK410213-3	注油口指示銘板	1		
3	表3★D参照	クレイドル	1		36	表5★J参照	CA70カートリッジキット	1		
4	1314E-PK212071-5	軸受	1		37	TK180128-1	円筒コロ軸受	1	NUP208E	
5	1314E-PK211972-5	ガスケット	1		38	TK180079-6	針状コロ軸受	1	HMK3030V2	
6	1314E-PK211764-6	シャフト	1		39	TK280256-9	オイルシール	1	TCN355511 (FKM)	
7	1314E-PK312622-4	シールリテーナ	1		40	_____	_____	-		
△ 8	1314-PK313537-3	ボデー	1		41	TK280077-9	シールワッシャ	1	W10	
9	1314-PK412467-3	操作ピストン	1		42	SO-FA-G85	Oリング	1	JIS B 2401-4D-G85 (FPM)	
10	1314E-PK412361-8	プラグ	1		43	SO-NA-P18	Oリング	1	JIS B 2401-1A-P18	
11	1314-PK412381-6	スリーブASS'Y	1		44	SO-NB-P9	Oリング	3	JIS B 2401-1B-P9	
12	1314-PK312648-9	バイアスピストン	1		45	TB-SM-12×50	六角穴付きボルト	4		
13	1314-PK412383-2	ばね受け	1		46	TB-SM-10×80	六角穴付きボルト	2		
14	1314-PK412353-5	ばね	1		47	TB-SM-10×25	六角穴付きボルト	2		
15	1310E-PK412440-0	バックアップリング	1		48	TB-SM-10×25	六角穴付きボルト	4		
16	1309-PK410866-8	シールピストン	1		49	_____	_____	-		
17	2023-PK412263-6	アテ金	2		50	TB-SM-8×70	六角穴付きボルト	3	△	
18	1310-PK312555-6	スプール	1		51	TB-SM-6×16	六角穴付きボルト	2		
19	1314-PK412380-8	ばね押し	1		52	FP-SA-3/4	六角穴付きプラグ	1		
20	1309-PK412204-0	ばね受け	1		53	表4★G参照	六角穴付きプラグ			
21	表2★B参照	ばね	1		54	FP-SC-1/32-N	六角穴付きプラグ	5		
22	098-PK411678-6	六角ボルト	1		55	TK990009-3	プラグ	1		
23	098-PK411930-1	六角ボルト	1		56	TN-AA-10	六角ナット	2		
24	_____	_____	-		57	TP-OPT-1/16×0.8	絞り付きテーパねじプラグ	1		
25	表5★K参照	シリンダブロックASS'Y	1		58	SR-A-40	スナップリング	2		
26	C1314-PK312670-3	ピストンASS'Y	9	CA70カートリッジ キットに含まれます。 (照号 ③⑥ )	59	PN-SA-6×10	平行ピン	3		
27	C1314-PK312617-4	スリップリテーナ	1			60	TZ-E-10	アイボルト	1	
28	C1314-PK312618-2	ピボット	1			61	KY-E-5/16×40	キー	1	
29	Z4-C1314-PK412553-0	ばね	1			62	RV-A-7	打込みびょう	4	
30	1306-PK410321-4	ワッシャ	2			63	1314E-PK211770-3	取付ブラケット	1	フート取付形の場合 のみ使用。
31	TK150056-0	ダウエルピン	3		(DP-C-3.5×36)	64	TB-HB-16×40	六角ボルト	2	
32	SR-B-45	スナップリング	1			65	WP-CA-16	平座金	2	(A70-LR01※S)
33	表3★E参照	銘板	1		66	SO-NB-P14	Oリング	1	JIS B 2401-1B-P14	
					67	FP-SA-1/8	六角穴付きプラグ	1		
					68	表4★H参照	六角穴付きプラグ			
					69	1310-PK412663-7	平行ピン	2		
					70	SO-NB-P5	Oリング	1	JIS B 2401-1B-P5	

表 4

モデル番号	★G (⑤③ 六角穴付プラグ)	個数	★H (⑥⑧ 六角穴付プラグ)	個数
A70-※R01※S-60	FP-SB-1/16	9	FP-SB-1/16-N	4
A70-※L01※S-60	FP-SB-1/16	8	FP-SB-1/16-N	5

表 5

モデル番号	★J (③⑥ CA70カートリッジキット)	★K (②⑤ シリンダブロックASS'Y)
A70-※R01※S-60	CA70-R-6004	Z4-C1314-PK412549-8
A70-※L01※S-60	CA70-L-6004	Z4-C1314-PK412550-6

表 2

モデル番号	★B (②① ばね)
A70-※※01BS-60	1314-PK412379-0
A70-※※01CS-60	1314-PK413134-8 △
A70-※※01HS-60	SF1034-VK413564-6
A70-※※01KS-60	1310E-PK412345-1

表 3

モデル番号	★C (② カバー)	★D (③ クレイドル)	★E (③③ 銘板)	★F (③④ 指示銘板)
A70-※R01※S-60	1314-PK111984-1	1314E-PK111330-7	097-PK211607-7	1303-PK310368-6
A70-※L01※S-60	1314-PK111985-8	1314E-PK111338-0	097-PK211608-5	1303-PK310371-0

河原 12/3 北村 11/28 大谷 7/7 P07-071 P01-042 P98-028 X1 X3 X4	SIGN DATE 94-02-11 DRAWN m.g APPROVED CHECKED THIRD ANGLE PROJECTION FILE NO. 1314	YUKEN KOGYO CO., LTD.	
		MODEL NO. A70-※※01※S-60	
		NAME A70形 可変ピストンポンプ プレッシャコンペンセータ制御形	
		DWG NO. PA321039-0-H (2/2)	