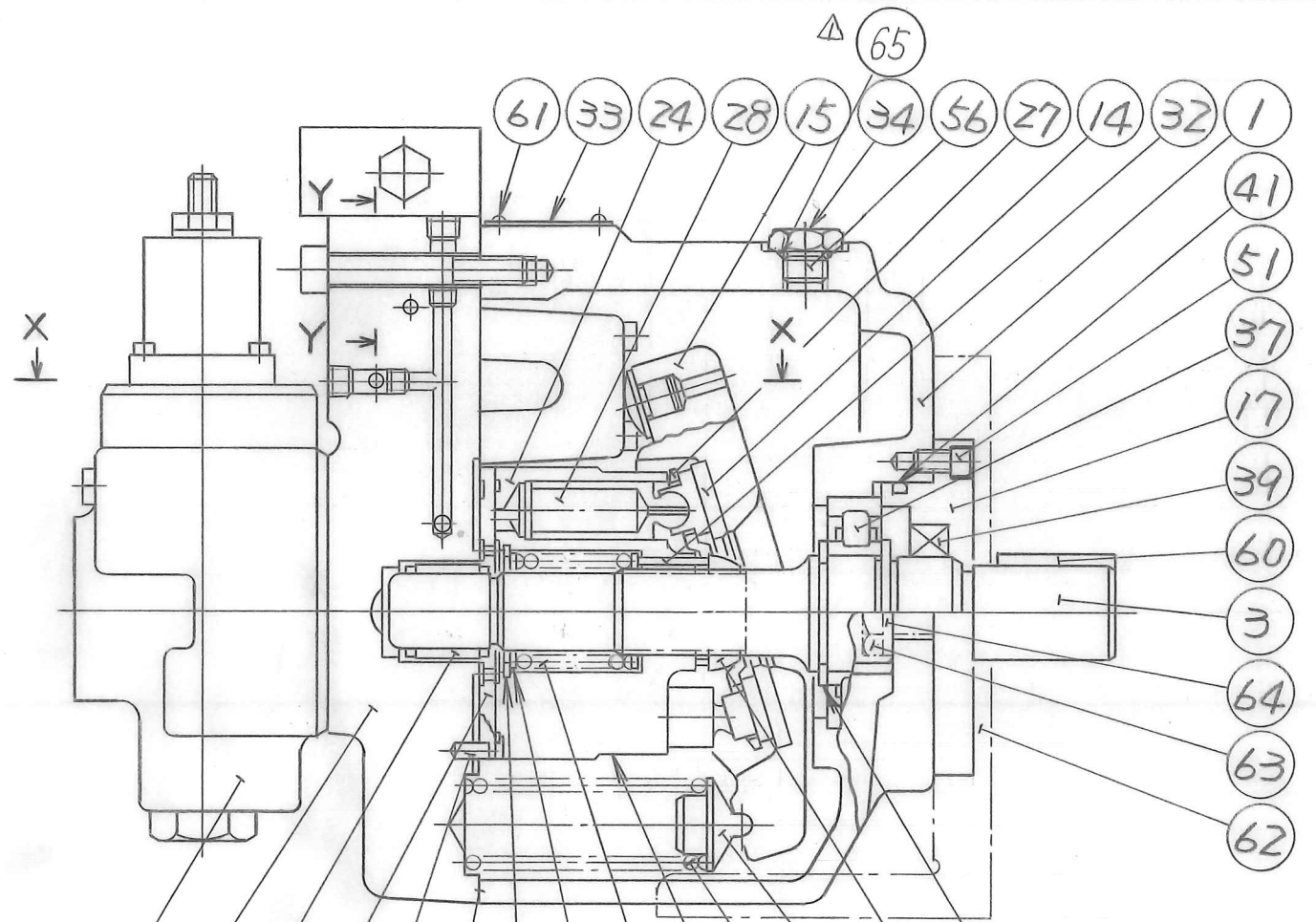
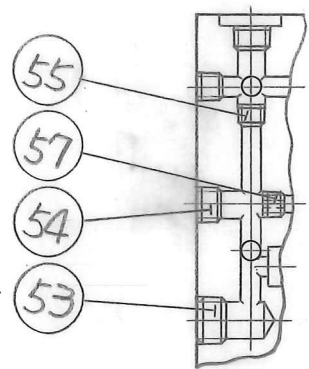


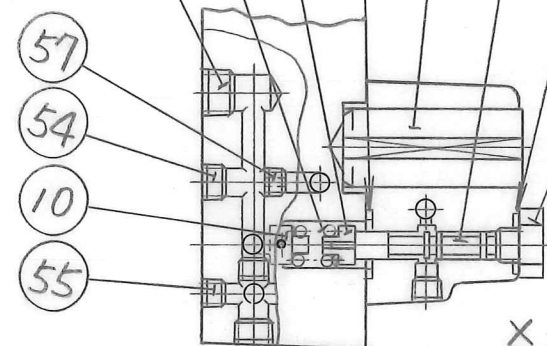
A56-※-R-09-※-※-K-32



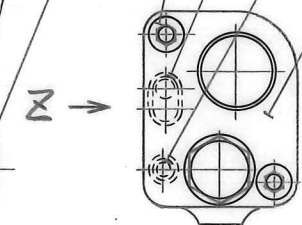
35 2 38 25 59 5 31 29 30 23 16 8 26 58
53 12 11 43 9 6 40 13 49 44 45 4 55



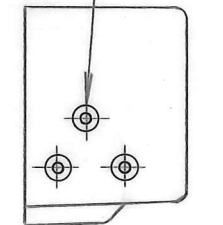
A56-※-L



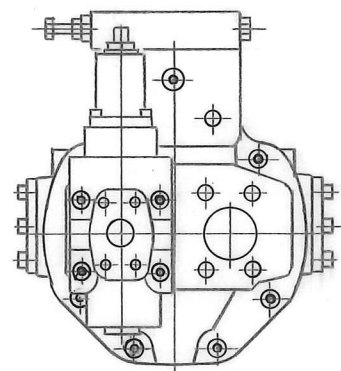
A56-※-R



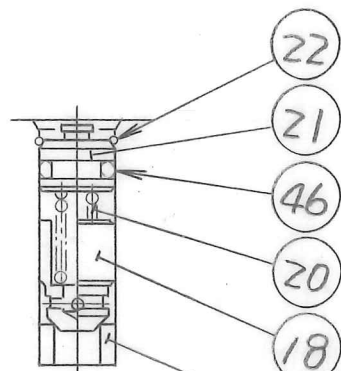
X-X断面



Z 矢視



A56-※-L-09-※-※-K-32



Y-Y断面

Δx1 P94-120/13 継久岡 SYM REVISIONS DATE SIGN	日付 DATE	製図 DRAWN	YUKEN KOGYO CO., LTD.	
	92-12-17	m. g		
	承認 APPROVED	検図 CHECKD	形式 MODEL NO.	A56-※-※-09-※-※-K-32
	井出 榎本	榎本	名称 NAME	
三角法	THIRD ANGLE PROJECTION	A56 可変容量形ピストンポンプ 定馬力制御形		図番 DWG NO.
FILE NO.	1307L		PA3.20977-2-1	

