

管フランジキット

1. 管フランジ取付け面は SAE J 518 4ボルト スプリットフランジに準拠します。
2. ポンプには管フランジキットが付属されておきませんので、ご使用の際には下記によりご注文ください。

対応するポート	呼び径	ねじ込み管フランジ	溶接管フランジ
吸込みポート	1 1/4	F5-10-A-10	F5-10-B-C-10
吐出しポート	1 1/4	F5-10-A-10	F5-10-C-10

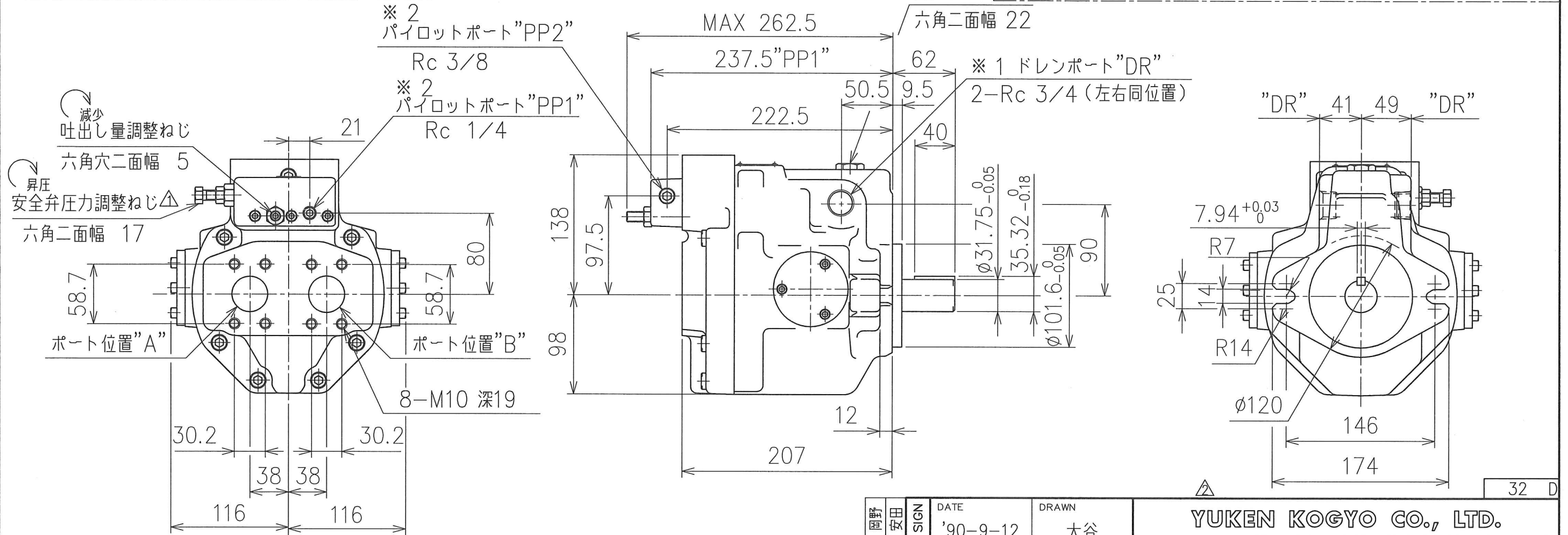
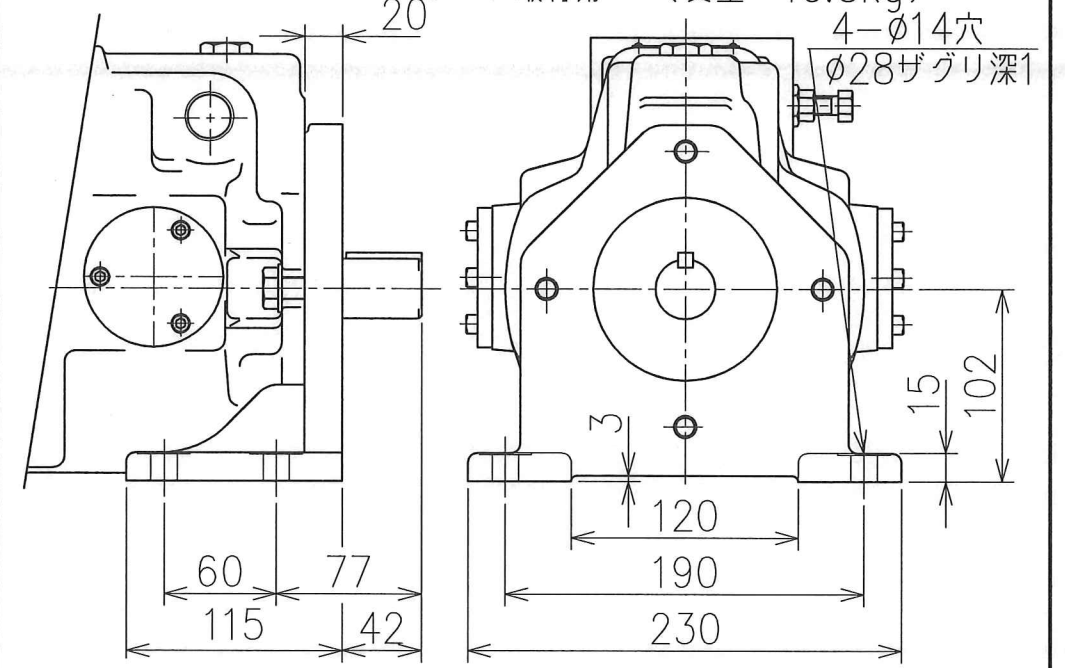
回転方向とポート

回転方向 (軸端から見て)	時計方向 (R)	反時計方向 (L)
吸込みポート	"A" (φ35)	"B" (φ35)
吐出しポート	"B" (φ32)	"A" (φ32)

※ 1  
ドレンポート2ヶ所のうちいずれを使用しても構いませんが、使用しないポートには必ずプラグをしてください。

※ 2  
パイロットポートはいずれを使用しても構いませんが、使用しないポートは必ずプラグをしてください。

A56-L-※-07-K-  
フート取付形 (質量 40.3kg)



A56-F-※-07-K-  
フランジ取付形 (質量 36.0kg)

岡野 安田 P05-06010/7 P95-0664/19 X4 SYM	DATE	'90-9-12	DRAWN	大谷	YUKEN KOGYO CO., LTD. MODEL NO. A56-※-※-07-K-32 NAME A56形可変ピストンポンプ 外部パイロット方式プレッシャコンペンセータ制御 DWG NO. PA312499-7-2 (1/3)
	APPROVED	吉野	CHECKED	橋本	
	REVISIONS	DATE		THIRD ANGLE PROJECTION	
	FILE NO.	1307H			



