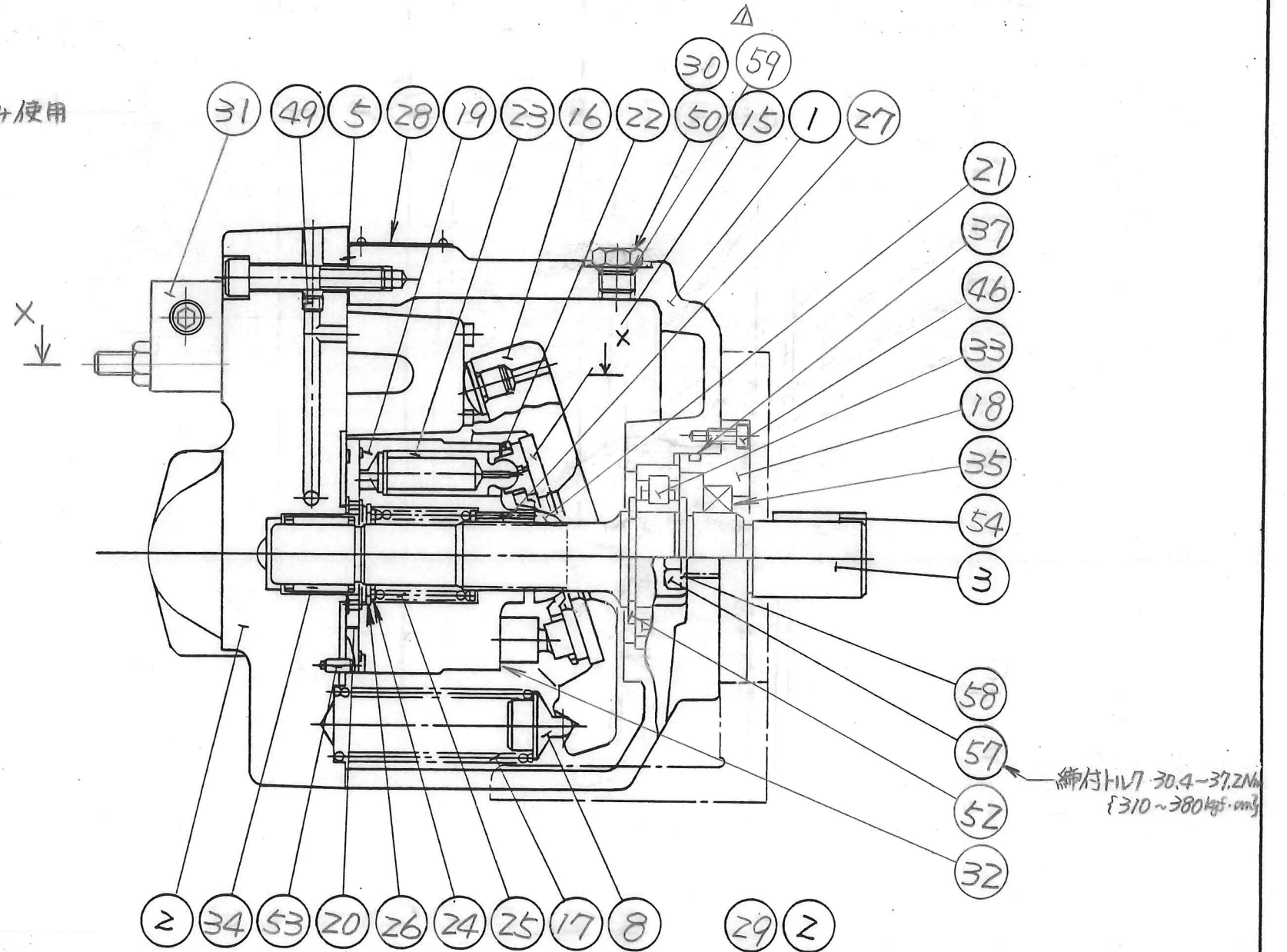
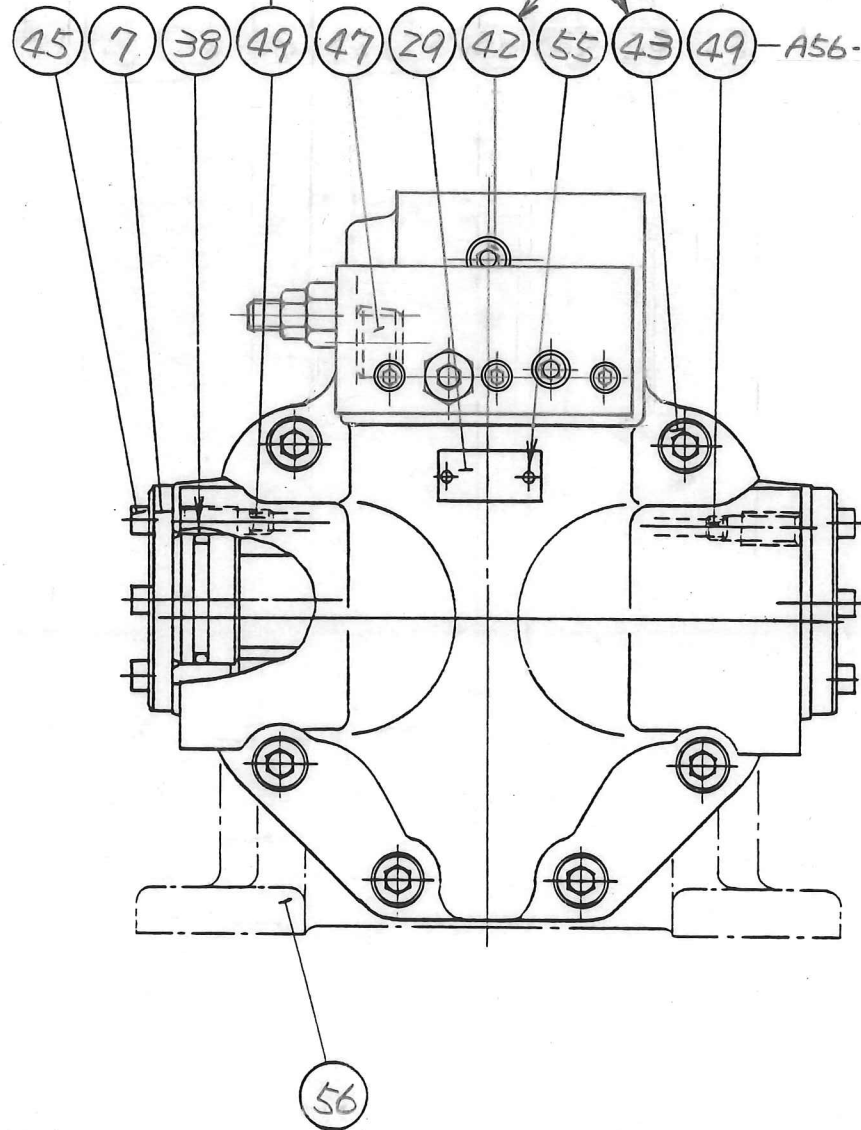


A56-※-Lの場合のみ使用

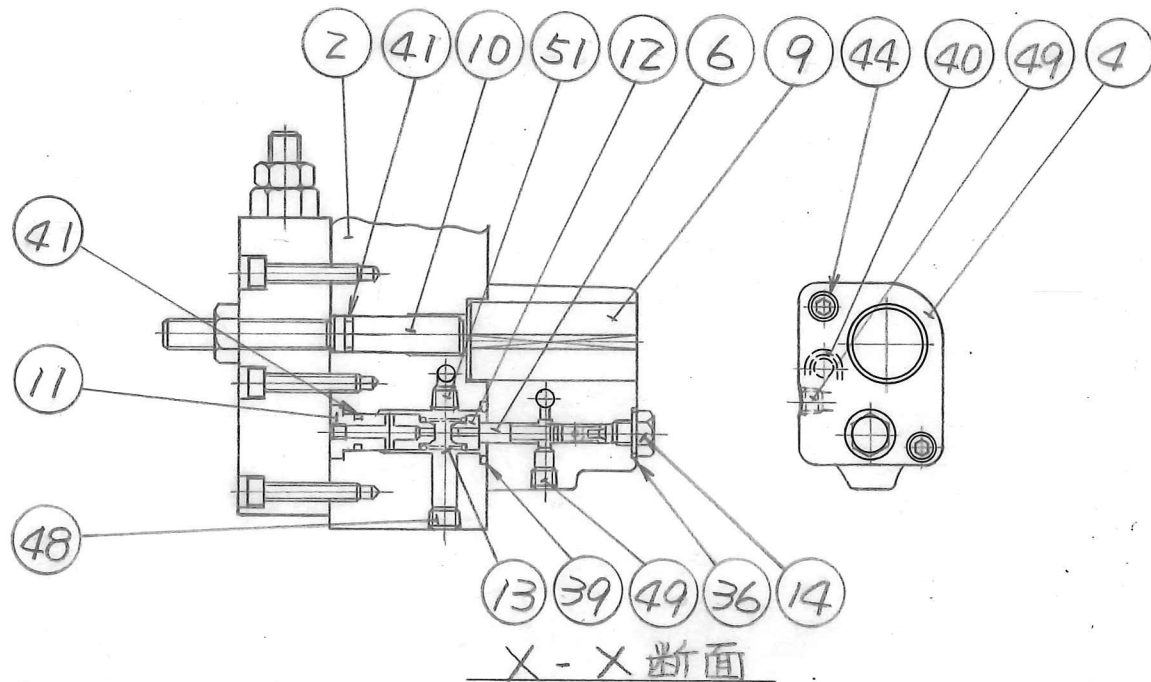
締付トルク 60.6~74.1 Nm
{618~756 kgf·cm}

A56-※-Rの場合のみ使用

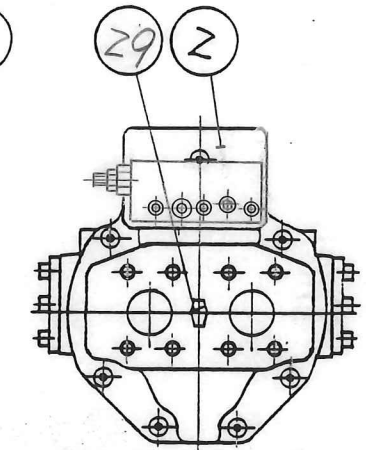


締付トルク 30.4~37.2 Nm
{310~380 kgf·cm}

A56-※-※-07-S-K-32



X-X断面



A56-※-※-07-K-32

Δx1 P94-120/10/13 継手間 SYM REVISIONS DATE SIGN	日付 DATE	製図 DRAWN	YUKEN KOGYO CO., LTD. 形式 MODEL NO. A56-※-※-07-※-K-32 名称 NAME A56 可変容量形ピストンポンプ 外部パイロット方式圧力コンパネセータ制御形 図番 DWG NO. 1/2
	承認 APPROVED	検図 CHECKD	
	井出	佐藤	
	三角法 THIRD ANGLE PROJECTION		
FILE NO.	1307H PA3121043-2-1		

表 1

照号	部品番号	部品名称	個数	備考	照号	部品番号	部品名称	個数	備考
△ 1	1307E-PK111433-9	ハウジング	1		30	1303-PK410213-3	注油口指示銘板	1	
2	表2★A参照	カバー	1		31	SB1093-10 △	安全弁	1	
3	1307-PK211627-5	シャフト	1		32	表2★E参照	CA56カートリッジキット	1	
4	1307B-PK211292-8	ボデー	1		33	TK180122-4	円筒コロ軸受	1	NUP207E
△ 5	1307-PK211971-7	ガスケット	1		34	TK180009-3	ニードルバアリング	1	HMK2530V2
6	2115-1307-PK311379-2	スプール	1		35	TK280027-4	オイルシール	1	TCN355511(NBR)
7	1307-PK311605-0	トラニオン軸	2		36	TK280080-3	シールワッシャ	1	W8
8	1307-PK311606-8	ばね受け	1		37	S0-NA-G75 △	Oリング	1	OR NBR-70-1 G75-N
9	2115-1307-PK410803-1	操作ピストン	1		38	S0-NA-P36	Oリング	2	OR NBR-70-1 P36-N
10	1307-PK410781-9	シールピストン	1		39	S0-NB-P16	Oリング	1	OR NBR-90 P16-N
11	1303E-PK410804-9	ばね押し	1		40	S0-NB-P10A	Oリング	1	OR NBR-90 P10A-N
△ 12	1303B-PK412608-2	ばね受け	1		41	S0-NB-P9	Oリング	2	OR NBR-90 P9-N
13	2115-1307-PK410806-4	ばね	1		42	TB-SM-10×55	六角穴付きボルト	1	
14	1307-PK410787-6	フラグ	1		43	TB-SM-10×40	六角穴付きボルト	6	
15	1307-PK411408-8	スワッシュプレート	1		44	TB-SM-6×55	六角穴付きボルト	2	
△ 16	Z393-1307B-PK413002-7	ヨークASS'Y	1		45	TB-SM-6×16	六角穴付きボルト	6	
17	1307-PK411419-5	ばね	1		46	TB-SM-4×12	六角穴付きボルト	4	
△ 18	1307-PK312889-9	シールリテーナ	1		47	FP-SA-3/4	六角穴付きフラグ	1	
19	1307-PK210943-7	シリンダブロック	1		48	FP-SA-1/8	六角穴付きフラグ	1	
20	表2★B参照	ポートプレート	1		49	FP-SB-1/16	六角穴付きフラグ	6	
21	1307-PK310886-7	ピボット	1		50	TK990009-3	フラグ	1	△
△ 22	1307-PK310887-5	スリップリテーナ	1	CA56カートリッジキット (照号②)に 含まれます	51	TP-OPT-1/16×1.2	絞り付きテーパーバネフラグ	1	
23	1307-PK312279-3	ピストンASS'Y	9		52	SR-A-35	スタンプリング	1	
24	1307-PK410789-2	ワッシャ	2		53	PN-SA-6×10	平行ピン	3	
25	1307-PK410791-8	ばね	1		54	KY-E-5/16×40	キー	1	
26	SR-B-40	スタンプリング	1		55	RV-A-7	打込みひょう	表2★F参照	
27	TK150010-7	クワフェルピン	3	DP-C-3×25	56	1305-PK210513-8	取付ブラケット	1	7ト取付形の場合 のみ使用 (A56-L)
28	表2★C参照	銘板	1	57	TB-HB-12×30	六角ボルト	2		
29	表2★D参照	指示銘板	1	58	WP-CA-12	平座金	2		
					59	S0-NB-P14	Oリング	1	OR NBR-90 P14-N △

表 2

モデル番号	★A(2) カバー	★B(20) ポートプレート	★C(28) 銘板	★D(29) 指示銘板	★E(32) CA56カートリッジキット	★F
A56-※-R-07-K-32	1307H-PK110871-1	1307-PK210944-5	△ 097-PK211605-1	1303-PK310368-6	CA56-R-30	4
A56-※-R-07-S-K-32	1307H-PK110879-4			097-PK310608-5		6
A56-※-L-07-K-32	1307H-PK110872-9	1307-PK210945-2	△ 097-PK211606-9	1303-PK310371-0	CA56-L-30	4
A56-※-L-07-S-K-32	1307H-PK110880-2			097-PK310608-5		6

日付 DATE 94-02-17 承認-APPROVED 検図 CHECKED 製図 DRAWN m.g. 検図 CHECKED 承認-APPROVED 検図 CHECKED	YUKEN KOGYO CO., LTD. 形式 MODEL NO. A56-※-※-07-※-K-32 名称 NAME A56形可変ピストンポンプ 外部パワート方式圧力コンパネータ制御形	
	三角法 THIRD ANGLE PROJECTION	図番 DWG NO. 1307H PA321043-2-9
	図番 DWG NO. 1307H PA321043-2-9	図番 DWG NO. 1307H PA321043-2-9
	図番 DWG NO. 1307H PA321043-2-9	図番 DWG NO. 1307H PA321043-2-9