

管フランジキット

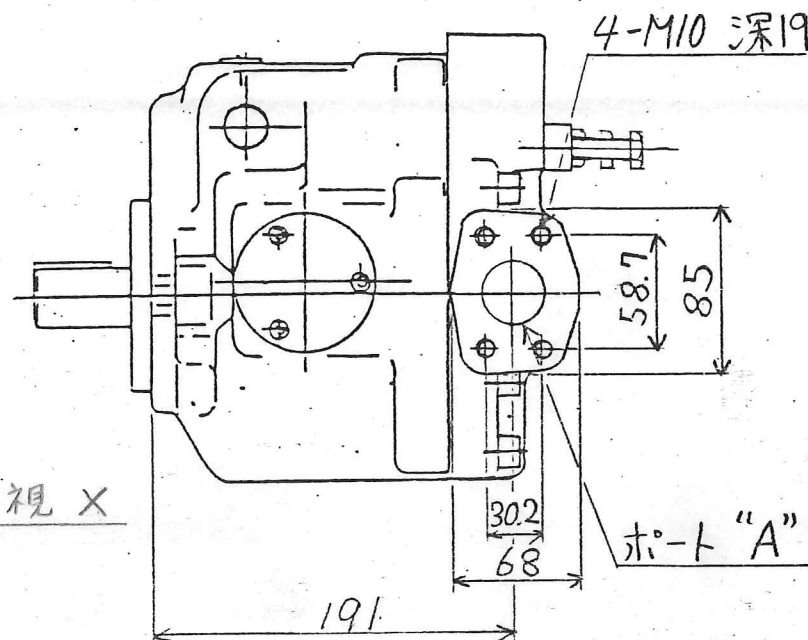
1. 管フランジ取付け面はSAE J 518  
4ボルト スプリットフランジに準拠します。
2. ポンプには管フランジキットが付属されておりません  
ので、ご使用の際は下記によりご注文ください。

F5-10-A-10  
管フランジ形式  
A: ネジ込み形  
B: 溶接形

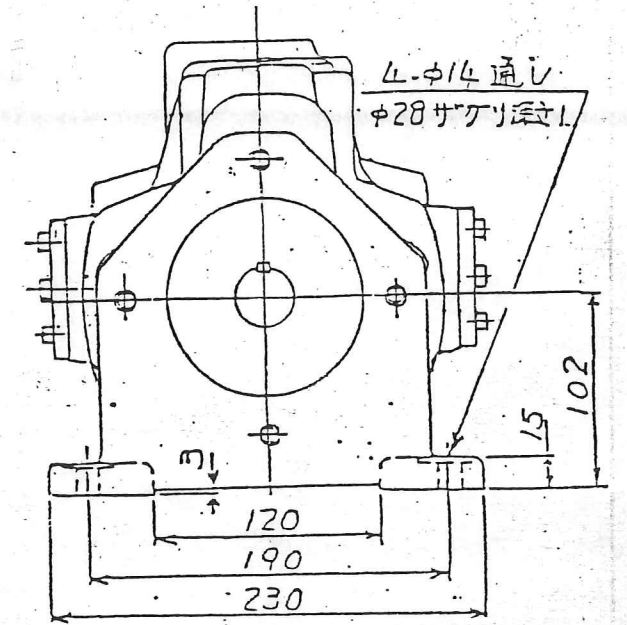
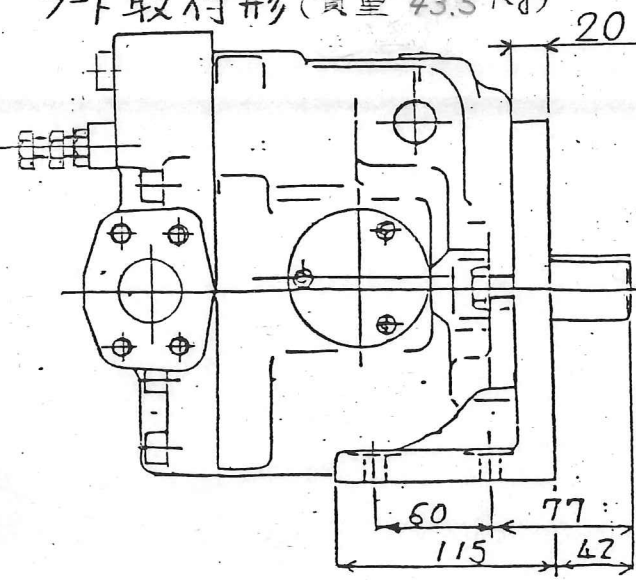
回転方向とポート

	吸込みポート	吐出しポート
R回転	"A" (φ35)	"B" (φ30)
L回転	"B" (φ35)	"A" (φ30)

矢視 X



A56-L-※-05-※※-S-K-  
フット取付形 (質量 43.5 kg)



小容量(QL)吐出し量調整ねじ

減少 二面幅 27 MAX 326.5

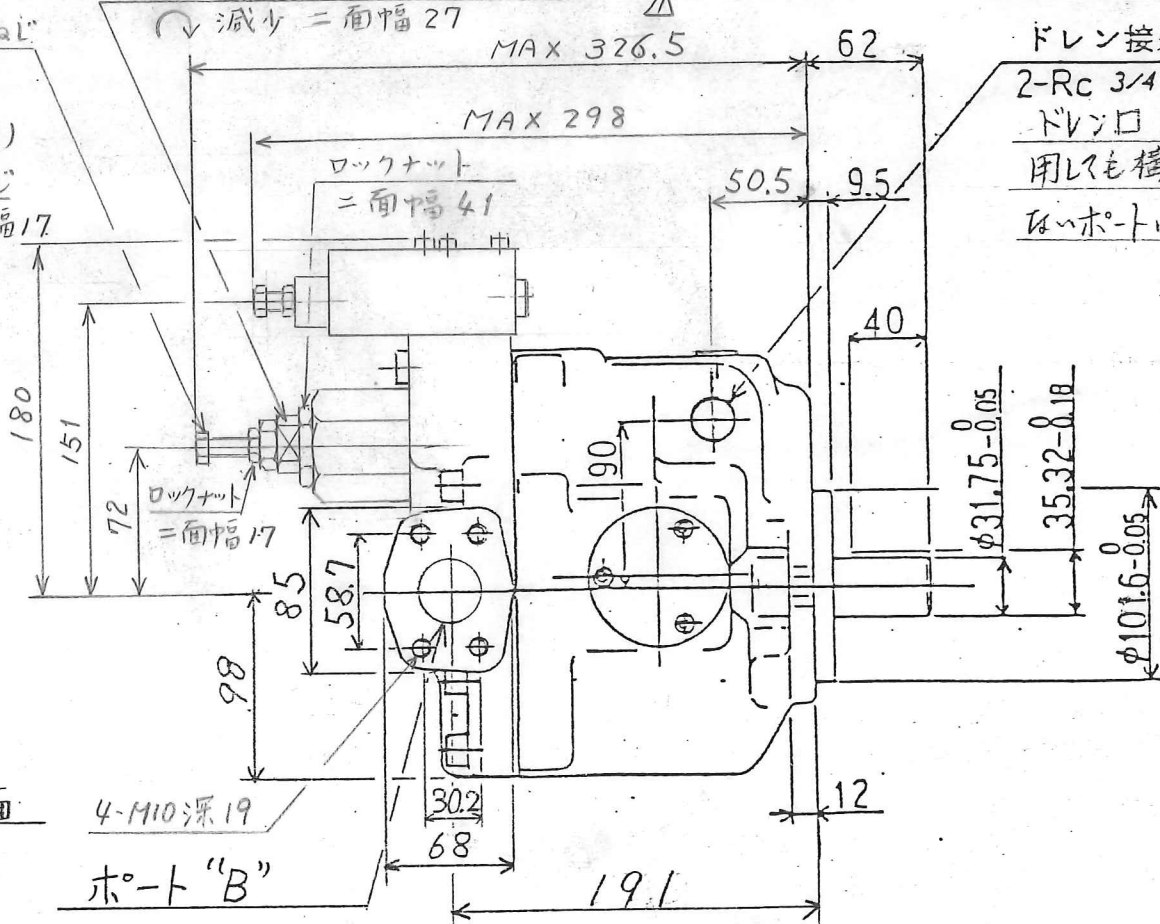
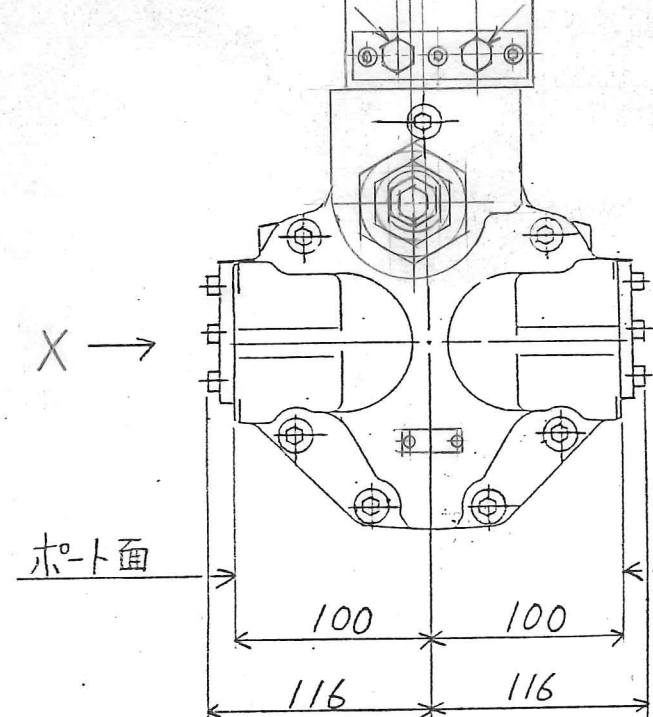
ドレン接続口

2-Rc 3/4 (左右同位置)  
ドレン口 2箇所のうち、いずれも使  
用しても構いませんが、使用になら  
ないポートは必ずプラグしてください。

低圧側 (PL)  
圧力調整ねじ  
昇圧 二面幅 17

大容量(QH)吐出し量調整ねじ  
減少 二面幅 17

高圧側 (PH)  
圧力調整ねじ  
昇圧 二面幅 17



ドレンポート  
位置 41 位置 49

A56-F-※-05-※※-S-K-  
フランジ取付形 (質量 39.2 kg)

江田 1/31 P92-011 SYM	REVISIONS	日付 DATE	製図 DRAWN	<b>YUKEN KOGYO CO., LTD.</b> 形式 MODEL NO A56-※-※-05-※※-S-K-32 名称 NAME A56 可変容量形ピストンポンプ 自圧式 2圧 2容量制御 図番 DWG NO. (1/2) PA312493-0-1
	DATE	90-9-12	大谷	
	APPROVED	承認	検図 CHECKD	
	THIRD ANGLE PROJECTION	三角法	THIRD ANGLE PROJECTION	
FILE NO.	1307F	FILE NO.		

