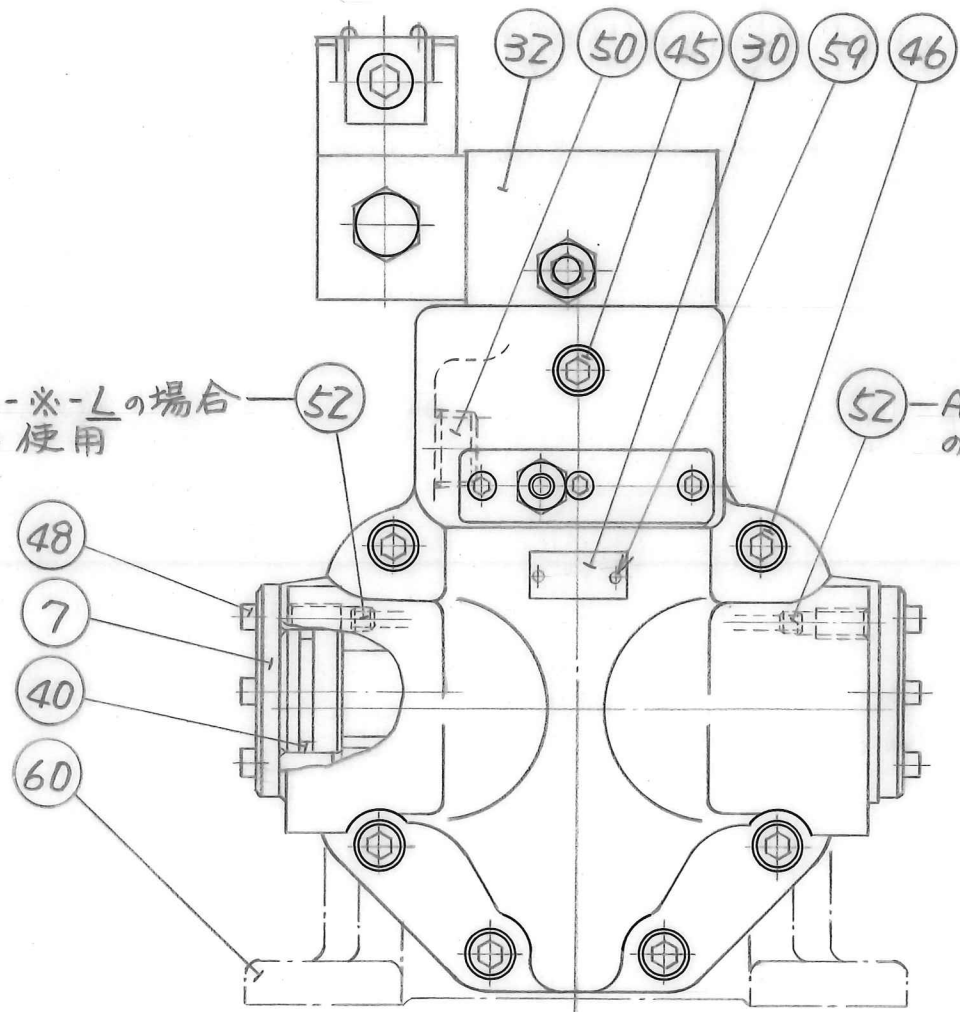
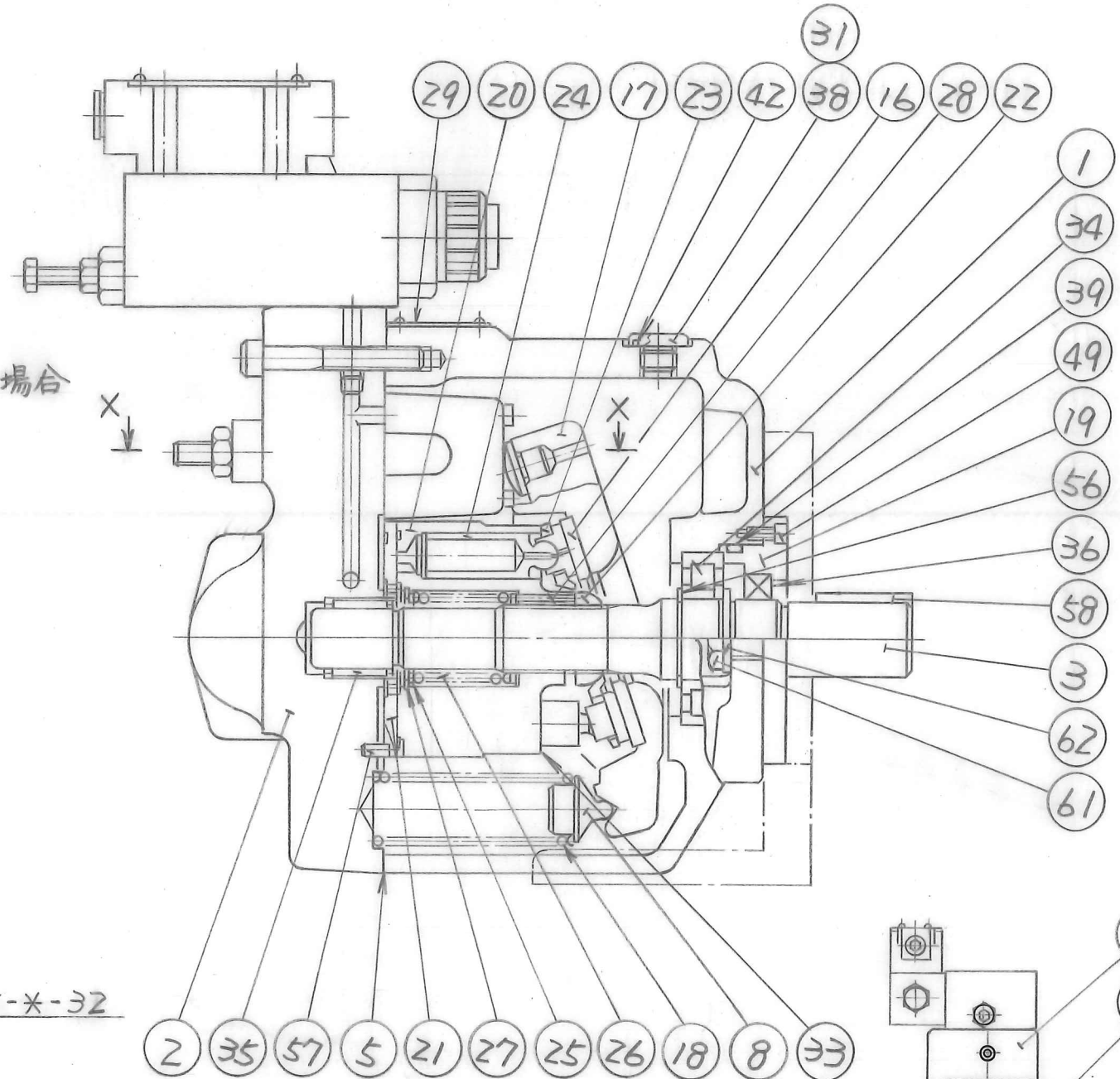


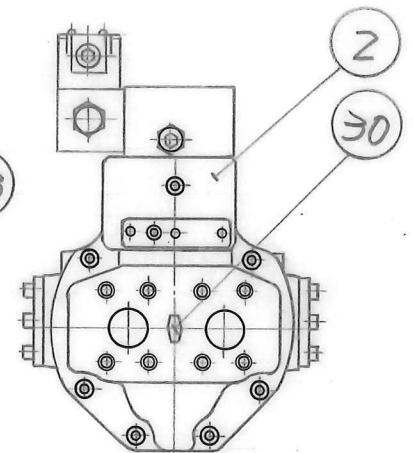
A56-※-Lの場合のみ使用



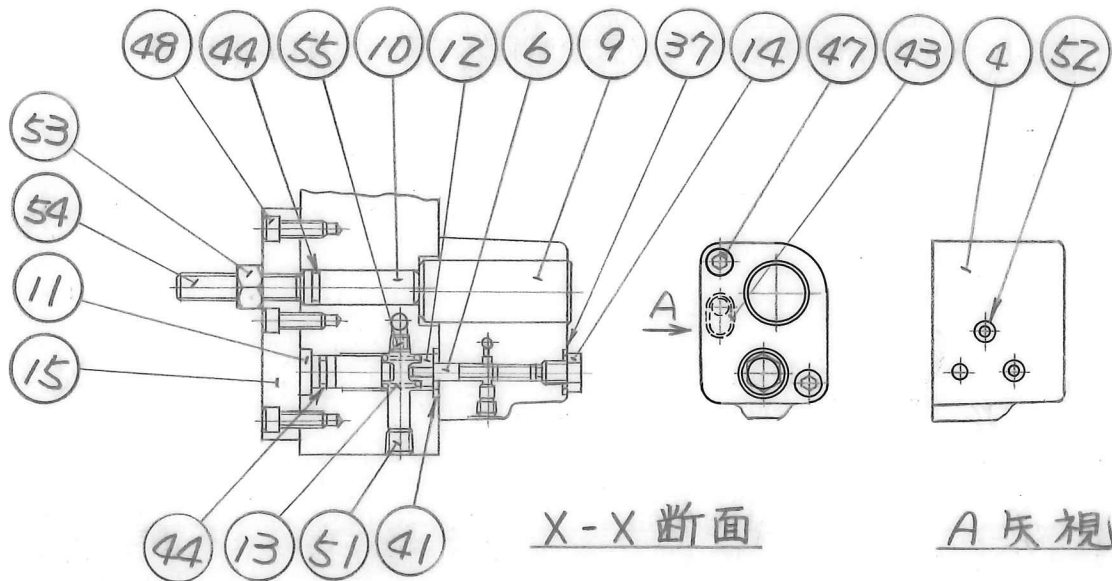
52-A56-※-Rの場合のみ使用



A56-※-※-03-S-K-※-32



A56-※-※-03-K-※-32



X-X断面

A 灰視

SYM	REVISIONS	DATE	SIGN	日付 DATE	製図 DRAWN	YUKEN KOGYO CO., LTD.
	DATE	APPROVED	CHECKD	承認 APPROVED	検図 CHECKD	
				95-10-31	m.g	A56-※-※-03-※-K-※-32
				小磯	小澤	名称 NAME
						A56形 可変容量形ピストンポンプ アロード付圧力コンパネター制御形
				FILE NO.	図番 DWG NO.	
				1307C	PA3 21111-7-0	1/2

表 1

照号	部品番号	部品名称	個数	備考	照号	部品番号	部品名称	個数	備考
1	1307E-PK111433-9	ハウジング	1		3 2	SB1118-*20	アノード付圧力コンペンセータ制御弁	1	
2	表 2 ★ A 参照	カバー	1		3 3	表 2 ★ E 参照	CA56カートリッジキット	1	
3	1307-PK211627-5	シャフト	1		3 4	TK180122-4	円筒コロ軸受	1	NUP207E
4	1307B-PK211292-8	ボデー	1		3 5	TK180009-3	ニードルベアリング	1	HMK2530V2
△ 5	1307-PK211971-7	ガスケット	1		3 6	TK280027-4	オイルシール	1	TCN355511(NBR)
6	Z115-1307-PK311379-2	スプール	1		3 7	TK280080-3	シールワッシャ	1	W8
7	1307-PK311605-0	トラニオン軸	2		3 8	TK990009-3	プラグ	1	G3/8
8	1307-PK311606-8	ばね受け	1		3 9	SO-NA-G75	Oリング	1	JIS B 2401-1A-G75
9	1307B-PK411544-0	操作ピストン	1		4 0	SO-NA-P36	Oリング	2	JIS B 2401-1A-P36
1 0	1307-PK410781-9	シールピストン	1		4 1	SO-NB-P16	Oリング	1	JIS B 2401-1B-P16
1 1	1307-PK411136-5	ばね押し	1		4 2	SO-NB-P14	Oリング	1	JIS B 2401-1B-P14
△ 1 2	1303B-PK412608-2	ばね受け	1		4 3	SO-NB-P10A	Oリング	1	JIS B 2401-1B-P10A
1 3	Z115-1307-PK410806-4	ばね	1		4 4	SO-NB-P9	Oリング	2	JIS B 2401-1B-P9
1 4	1307-PK410787-6	プラグ	1		4 5	TB-SM-10×65	六角穴付きボルト	1	
1 5	1303B-PK411451-8	プレート	1		4 6	TB-SM-10×40	六角穴付きボルト	6	
1 6	1307-PK411408-8	スワッシュプレート	1		4 7	TB-SM- 6×55	六角穴付きボルト	2	
△ 1 7	Z393-1307D-PK413002-7	ヨークASS' Y	1		4 8	TB-SM- 6×16	六角穴付きボルト	9	
1 8	1307-PK411419-5	ばね	1		4 9	TB-SM- 4×12	六角穴付きボルト	4	
△ 1 9	1307-PK312889-9	シールリテーナ	1		5 0	FP-SA-3/4	六角穴付きプラグ	1	
2 0	1307-PK210943-7	シリンダブロック	1		5 1	FP-SA-1/8	六角穴付きプラグ	1	
2 1	表 2 ★ B 参照	ポートプレート	1		5 2	FP-SB-1/16	六角穴付きプラグ	6	
2 2	1307-PK310886-7	ピボット	1		5 3	TN-AA-10	六角ナット	1	
△ 2 3	1307-PK310887-5	スリッパリテーナ	1	CA56カートリッジキット に含まれます。 (照号 ③)	5 4	TS-F- 10×45	六角穴付き止めねじ	1	
2 4	1307-PK312279-3	ピストンASS' Y	9		5 5	TP-OPT- 1/16×1.2	絞り付きテーパねじプラグ	1	
2 5	1307-PK410789-2	ワッシャ	2		5 6	SR-A-35	スナップリング	1	
2 6	1307-PK410791-8	ばね	1		5 7	PN-SA- 6×10	平行ピン	3	
2 7	SR-B-40	スナップリング	1		5 8	KY-E- 5/16×40	キー	1	
2 8	TK150010-7	ダウエルピン	3	DP-C-3×25	5 9	RV-A-7	打込みびょう	1	表 2 ★ F 参照
2 9	表 2 ★ C 参照	銘板	1		6 0	1305-PK210513-8	取付ブラケット	1	フート取付形の場合
3 0	表 2 ★ D 参照	指示銘板	1		6 1	TB-HB-12×30	六角ボルト	2	のみ使用。
3 1	1303-PK410213-3	注意口指示銘板	1		6 2	WP-CA-12	平座金	2	(A56-L-*03-*K-*32)

表 2

モデル番号	★A(2) カバー)	★B(21) ポートプレート)	★C(29) 銘板)	★D(30) 指示銘板)	★E(33) CA56カートリッジキット)	★F
A56-*R-03-K-*32	1307B-PK110790-3	1307-PK210944-5	△ 097-PK211605-1	1303-PK310368-6	CA56-R-30	4
A56-*R-03-S-K-*32	1307B-PK110792-9		097-PK310608-5	6		
A56-*L-03-K-*32	1307B-PK110791-1	1307-PK210945-2	△ 097-PK211606-9	1303-PK310371-0	CA56-L-30	4
A56-*L-03-S-K-*32	1307B-PK110793-7		097-PK310608-5	6		

本間 3/2 片野 12/6 片野 8/9 横山 9/17 横山 6/16 横山 2/24 横山 2/24	日付 DATE 承認 APPROVED 製図 DRAWN 検図 CHECKED	YUKEN KOGYO CO., LTD. 形式 MODEL NO. A56-*-*03-*K-*32 名称 NAME A56形 可変ピストンポンプ アノード付圧力コンペンセータ制御弁形
	三角法 THIRD ANGLE PROJECTION FILE NO. 1307C 図番 DWG NO. PA321111-7-6	