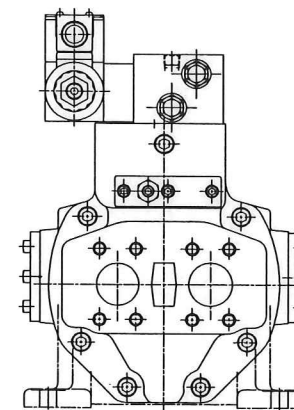
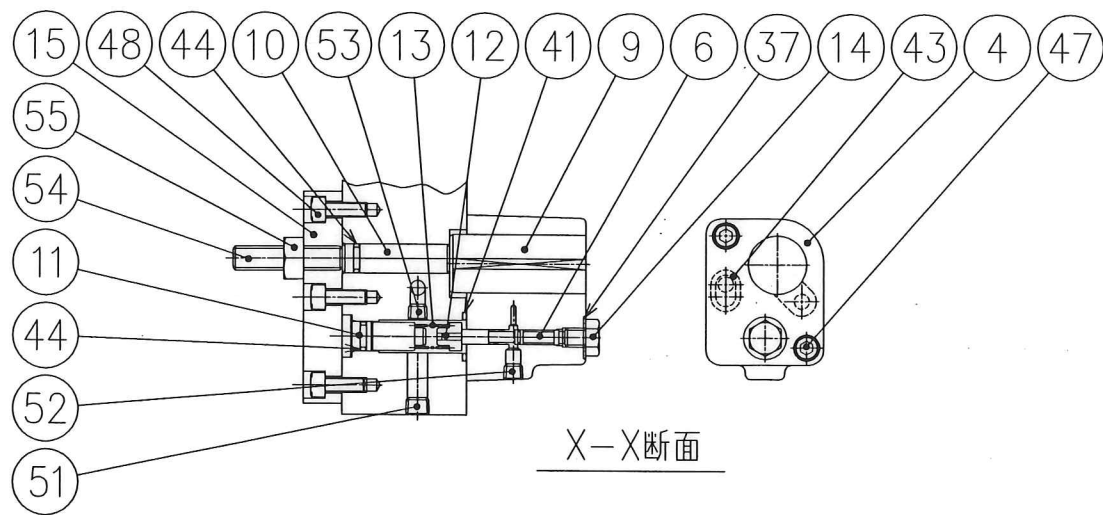
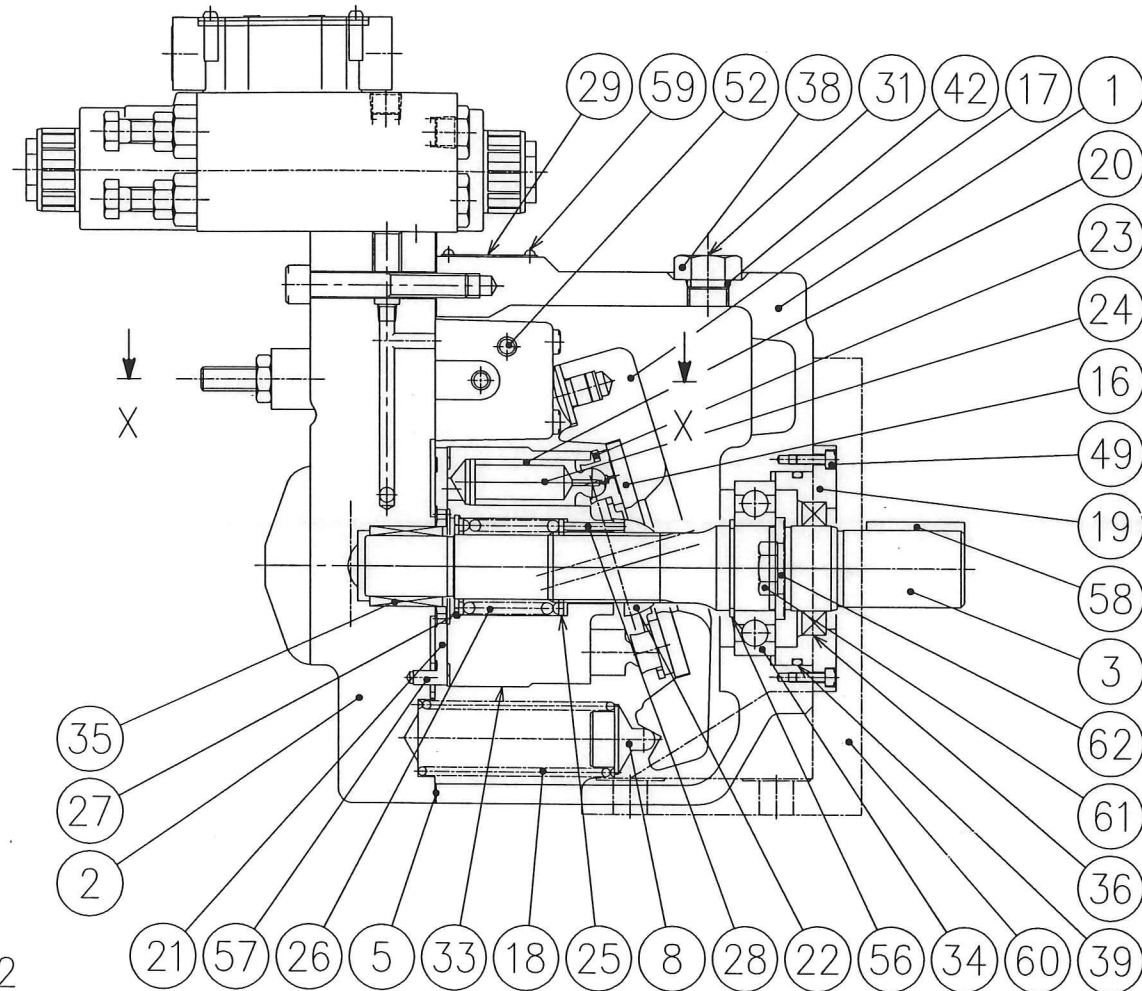


A56-※-※-02-S-K-☆-32



A56-※-※-02-K-☆-32

32 D

SYM REVISIONS	DATE	DRAWN	YUKEN KOGYO CO., LTD.
	'00.05.15	m.g	
DATE	APPROVED	CHECKED	MODEL NO.
	小磯 井出		A56-※-※-02-※-K-☆-32
SIGN	三角法 THIRD ANGLE PROJECTION		NAME
			A56可変ピストンポンプ 2圧コンペンセータ制御形
FILE NO.	1307B		DWG NO.
			PA321344-4-0 (1/2)

表 1

照号	部品番号	部品名称	個数	備 考	照号	部品番号	部品名称	個数	備 考
1	1307E-PK111433-9	ハウジング	1		32	SB1116-☆-20	2圧コンペンセータ制御弁	1	△
2	表 2 ★A 参照	カバー	1		33	表 2 ★E 参照	CA56カートリッジキット	1	
3	1307-PK211627-5	シャフト	1		34	TK180122-4	円筒コロ軸受	1	NUP207E
4	1307B-PK211292-8	ボデー	1		35	TK180009-3	針状コロ軸受	1	HMK2530V2
5	1307-PK211971-7	ガスカート	1		36	TK280027-4	オイルシール	1	TCN355511(NBR)
6	Z115-1307-PK311379-2	スプール	1		37	TK280080-3	シールワッシャ	1	W8
7	1307-PK311605-0	トラニオン軸	2		38	TK990009-3	プラグ	1	PLG-03
8	1307-PK311606-8	ばね受け	1		39	SO-NA-G75	Oリング	1	JIS B 2401-1A-G75
9	1307B-PK411544-0	操作ピストン	1		40	SO-NA-P36	Oリング	2	JIS B 2401-1A-P36
10	1307-PK410781-9	シールピストン	1		41	SO-NB-P16	Oリング	1	JIS B 2401-1B-P16
11	1307-PK411136-5	ばね押し	1		42	SO-NB-P14	Oリング	1	JIS B 2401-1B-P14
12	1303B-PK412608-2	ばね受け	1		43	SO-NB-P10A	Oリング	1	JIS B 2401-1B-P10A
13	Z115-1307-PK410806-4	ばね	1		44	SO-NB-P9	Oリング	2	JIS B 2401-1B-P9
14	1307-PK410787-6	プラグ	1		45	TB-SM-10×65	六角穴付きボルト	1	
15	1303B-PK411451-8	プレート	1		46	TB-SM-10×40	六角穴付きボルト	6	
16	1307-PK411408-8	スワッシュプレート	1		47	TB-SM-6×55	六角穴付きボルト	2	
△ 17	Z393-1307D-PK413002-7	ヨークASS'Y	1		48	TB-SM-6×16	六角穴付きボルト	9	
18	1307-PK411419-5	ばね	1		49	TB-SM-4×12	六角穴付きボルト	4	
19	1307-PK312889-2	シールリテーナ	1		50	FP-SA-3/4	六角穴付きプラグ	1	
20	1307-PK210943-7	シリンダブロック	1		51	FP-SA-1/8	六角穴付きプラグ	1	
21	表 2 ★B 参照	ポートプレート	1		52	FP-SB-1/16	六角穴付きプラグ	6	
22	1307-PK310886-7	ピボット	1		53	TP-OPT-1/16×1.2	絞り付きテーパねじプラグ	1	
23	1307-PK310887-5	スリップリテーナ	1	CA56 カートリッジキットに含まれます。 (照号 33)	54	TS-F-10×45	六角穴付き止めねじ	1	
24	1307-PK312279-3	ピストンASS'Y	9		55	TN-AA-10	六角ナット	1	
25	1307-PK410789-2	ワッシャ	2		56	SR-A-35	スナップリング	1	
26	1307-PK410791-8	ばね	1		57	PN-SA-6×10	平行ピン	3	
27	SR-B-40	スナップリング	1		58	KY-E-5/16×40	キー	1	
28	TK150010-7	ダウエルピン	3	DP-C-3×25	59	RV-A-7	打込みびょう	1	表 2 ★F 参照
29	表 2 ★C 参照	銘板	1		60	1305-PK210513-8	取付ブラケット	1	フート取付形の場合のみ使用。 (A56-L-※-02)
30	表 2 ★D 参照	指示銘板	1		61	TB-HB-12×30	六角ボルト	2	
31	1303-PK410213-3	注油口指示銘板	1		62	WP-CA-12	平座金	2	

表 2

モデル番号	★A(②)カバー	★B(②)ポートプレート	★C(②)銘板	★D(③)指示銘板	★E(③)CA56カートリッジキット	★F
A56-※-R-02-K-☆-32	1307B-PK110790-3	1307-PK210944-5	097-PK211605-1	1303-PK310368-6	CA56-R-30	4
A56-※-R-02-S-K-☆-32	1307B-PK110792-9					6
A56-※-L-02-K-☆-32	1307B-PK110791-1	1307-PK210945-2	097-PK211606-9	1303-PK310371-0	CA56-L-30	4
A56-※-L-02-S-K-☆-32	1307B-PK110793-7					6

本間 3/2 P12-027 △x2 SYM	DATE	DRAWN	YUKEN KOGYO CO., LTD.
	APPROVED	CHECKED	
	三角法 THIRD ANGLE PROJECTION		NAME A56可変ピストンポンプ 2圧コンペンセータ制御形
	FILE NO. 1307B	DWG NO. PA321344-4-1 (2/2)	