

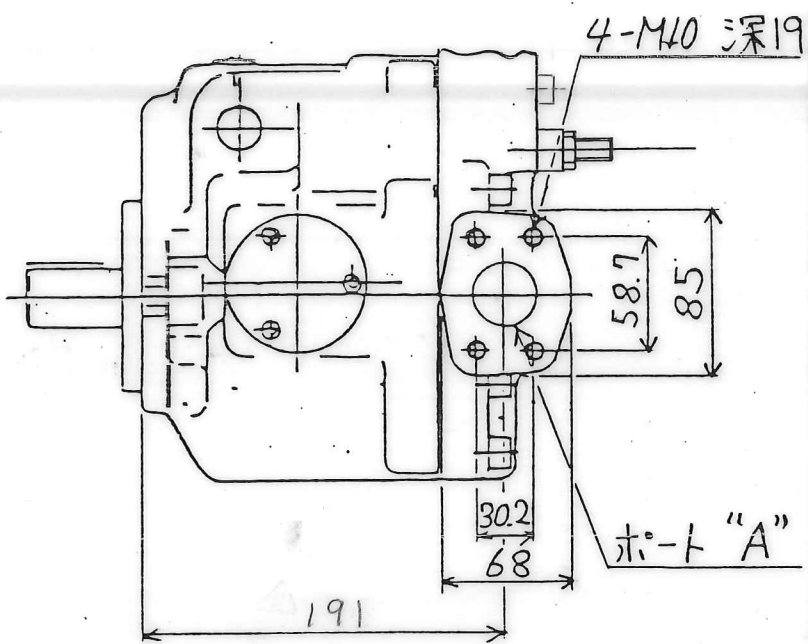
管フランジキット

1. 管フランジ取付け面はSAE J 518
4ボルト スプリットフランジに準拠します。
2. ポンプには管フランジキットが付属されておりません
ので、ご使用の際は下記によりご注意ください。

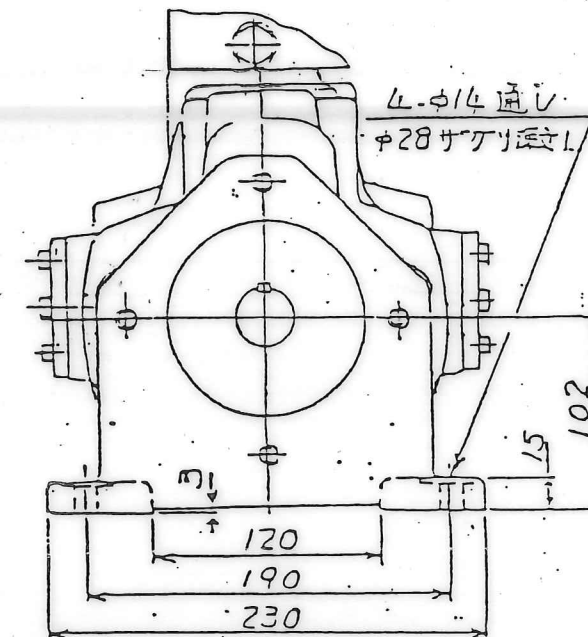
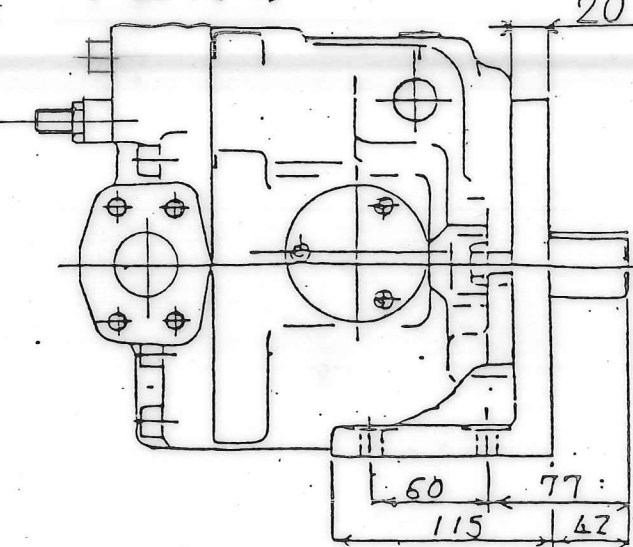
F5-10-A-10
管フランジ形式
A: ネジ込み形
B: 筒形

回転方向とポート

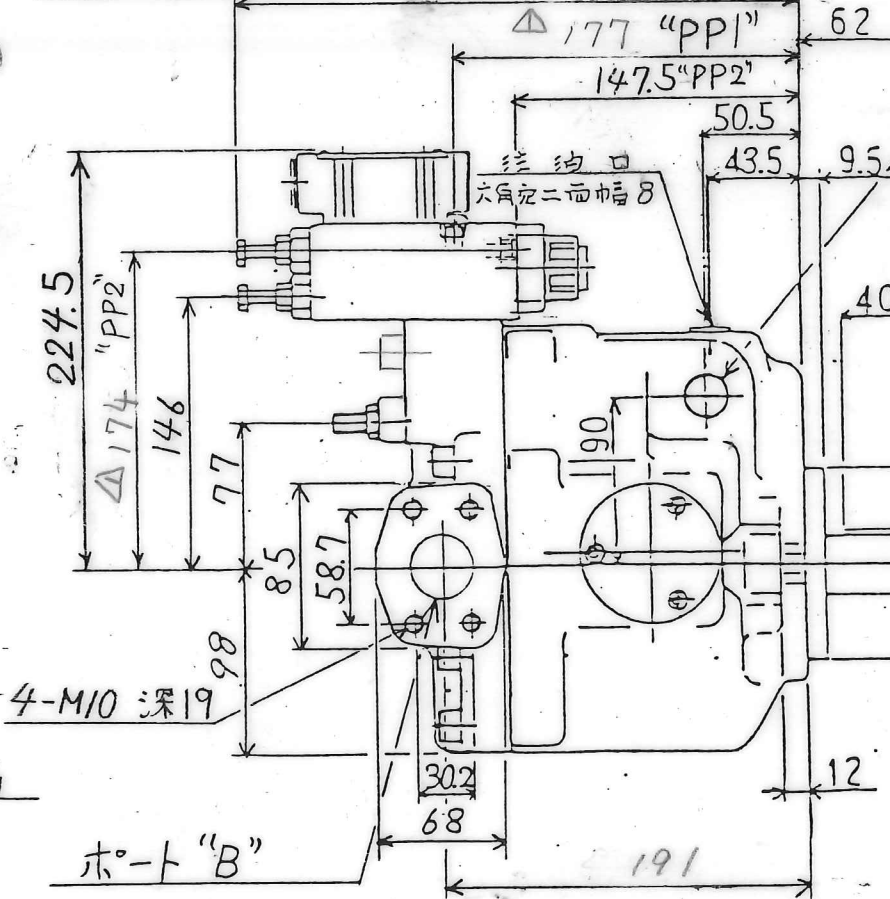
	吸込みポート	吐出しポート
R回転	"A" (φ35)	"B" (φ30)
L回転	"B" (φ35)	"A" (φ30)



A56-L-※-02-S-K-※
フット取付形 (質量 47.3kg)

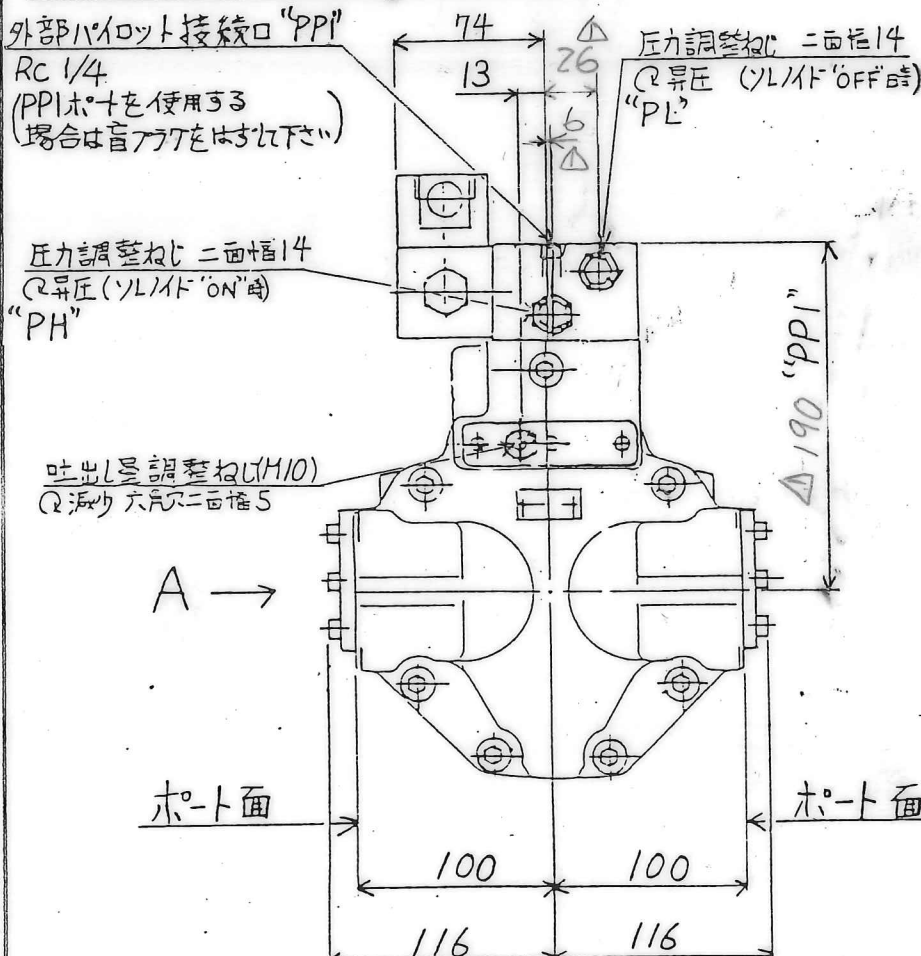
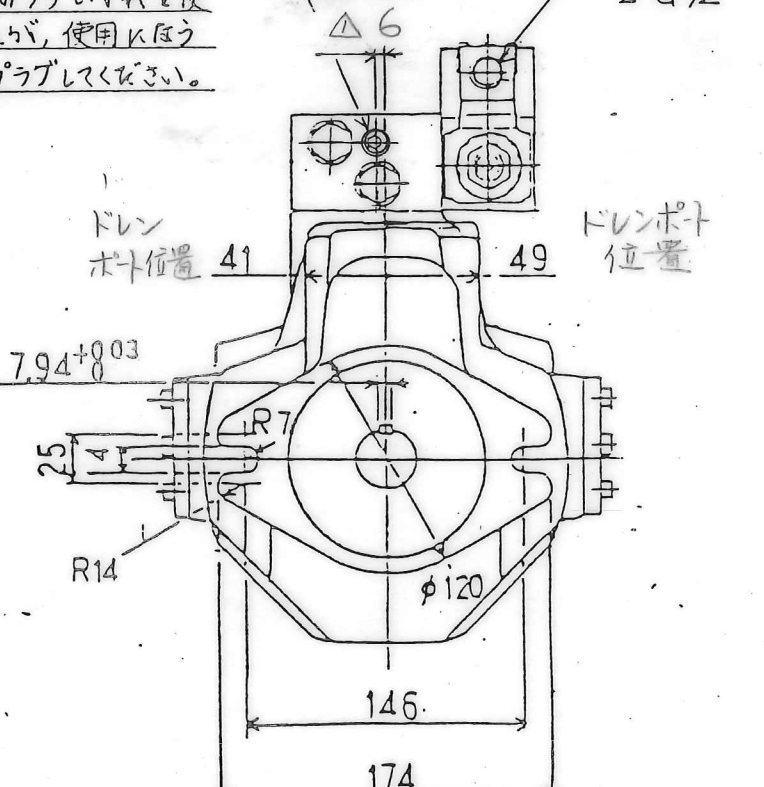


矢視 A MAX. 292



ドレン接続口
2-Rc 3/4 (左右 同位置)
ドレンポート2箇所のうちいずれも使用しても構いませんが、使用に際しては必ずプラグしてください。

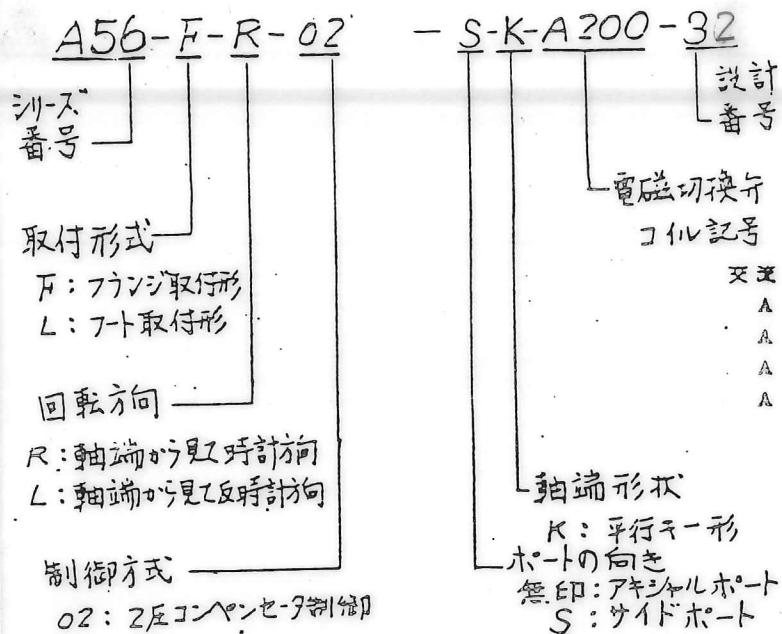
外部パイロット接続口"PP2"
RC 1/4 (PP2ポートを接続する場合は盲フラクをはずして下さい)
電線管接続口 2-G 1/2



A56-F-※-02-S-K-※
フランジ取付形 (質量 43kg)

SIGN	DATE	DATE	製図 DRAWN
	承認 APPROVED	検図 CHECKED	形式 MODEL NO. A56 ※-※-02-S-K-※-32
REVISIONS	DATE	DATE	名称 NAME A56可変容量形ピストンポンプ 2圧コンペンセータ制御
	FILE NO. 1307B	FILE NO.	図番 DWG NO. PA3112481-5-1 (7/3)

モデル番号の構成



交差		(交差変換形)		面差	
交差		交差		面差	
A	100	R	100	D	12
A	120	R	110	D	24
A	200	R	200	D	48
A	240	R	220	D	100
				D	110
				D	200
				D	220

定格

理論押しおけ容積	56.2	cm ³ /rev.
最高使用圧力	21	MPa
定格圧力	16	MPa
回転速度範囲	600~1800	r/min
最低調整圧力	1.2	MPa

使用油

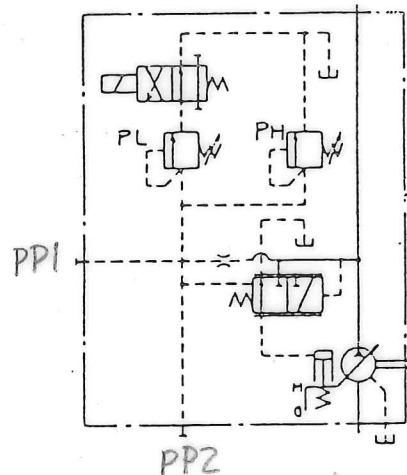
石油系作動油
推奨粘度グレード ISO VG 32~46

粘度範囲

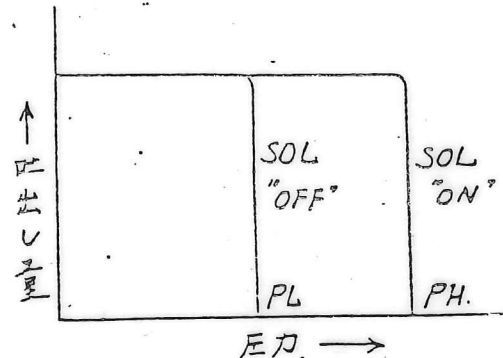
20~400 mm²/sec

油温範囲

油圧記号

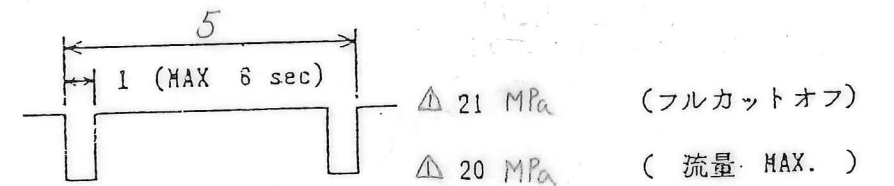


特性



使用上の注意

- ポンプは注油口の位置が上になるように据付けてください。軸接続の際はフレキシブルカップリングを使用し、軸には曲げ荷重およびスラスト荷重がかからないようにしてください。(直接歯車やベルトで駆動しないでください。) なお、駆動軸とのズレが TIR 0.1 mm, 角度誤差 0.2° を越えないようにしてください。
- 吸込み圧力はポンプ入口にて -16.9 ~ +50 kPa Δ にしてください。
- 鋼管配管の場合、配管によりポンプに無理な力がかからないように注意してください。
- ドレン配管は下記を目安にして、他の戻りラインと合流せず単独で行ない、端末を必ず油中に入れてください。
配管継手サイズ R 3/4 (内径 16 以上)
配管内径 19 以上
配管長さ 1m 以下
- 上記条件を満足しない場合でもハウジング内圧力が定常状態圧力 Δ 0.1 MPa 以下、かつサージ圧力 Δ 0.5 MPa 以下になるようにしてください。
- 作動油の汚染管理には十分注意を払い、汚染度は NAS10 級以内に行ってください。なお、吸込みラインには 100 ミクロン (150 メッシュ) のフィルタを、吐出しラインまたは戻りラインには Δ 10 ミクロン以下のフィルタをご使用ください。
- ポンプ初期運転前には必ず注油口から油圧油をハウジング内に充填してください。なお、運転開始時には吐出しラインを無負荷にしてポンプを始動し、正常に油を吸込むことを確認してください。
- 初期あるいは長時間運転休止後に運転する場合には、油を吸込みにくいことがありますので、あらかじめ吐出し側に空気抜き弁 (モデル番号: ST1004-5-10) を設けておくか、または吐出し側の接続をやや緩めて空気抜きを行なってください。
- ポンプ内部および管路内に空気が混入していると振動発生の原因になりますので、空気抜きは完全に行なってください。
- 最高圧力はフルカットオフ圧力を示します。定格圧力を越えてご使用の場合は使用条件に制限があります。下図のような条件でご使用の際は最大吐出し運転時間が運転サイクルの 1/5 以内、かつ 6 秒以内になるようにしてください。なお、この条件は使用圧力、吐出し量 (斜板傾き角) 等により異なりますので詳しくは別途お問合せください。



- ポンプを油面より上部に設置する場合は、吸込みラインの空気だまりを防止するため、吸込み配管およびサクションラインフィルタはポンプのポートより高くしないでください。なお、吸込み側の配管は適合する管フランジの口径そのものを使用し、吸込みポートの高さは油面から 1 m 以内に行なってください。

YUKEN KOGYO CO., LTD.	
DATE	DRAWN
APPROVED	CHECKED
FORM MODEL NO.	名称 NAME
THIRD ANGLE PROJECTION	図番 DWG NO.
FILE NO. 1307B	PA3 1.2481-5-1 (3/3)