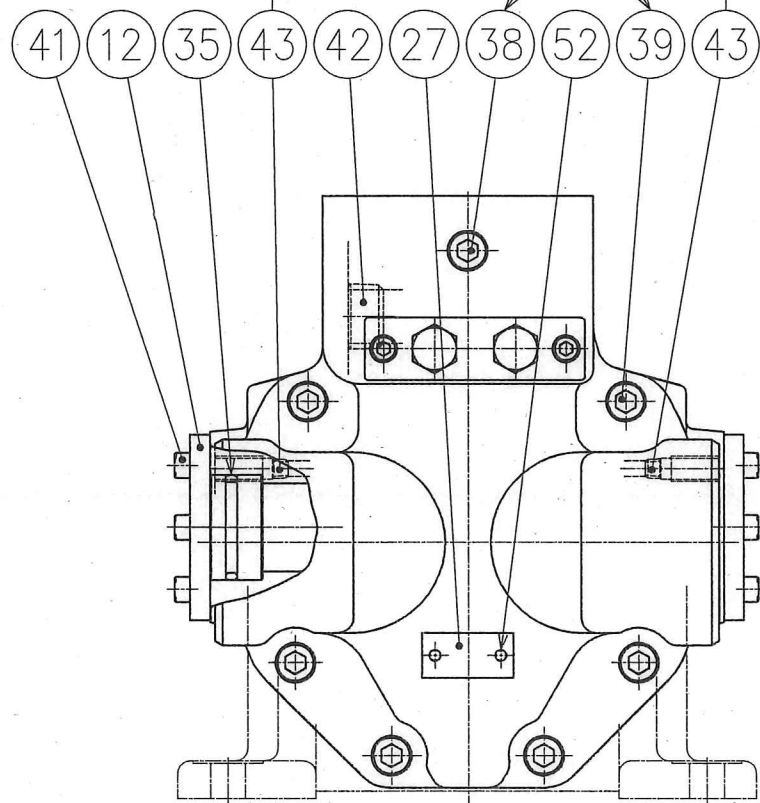


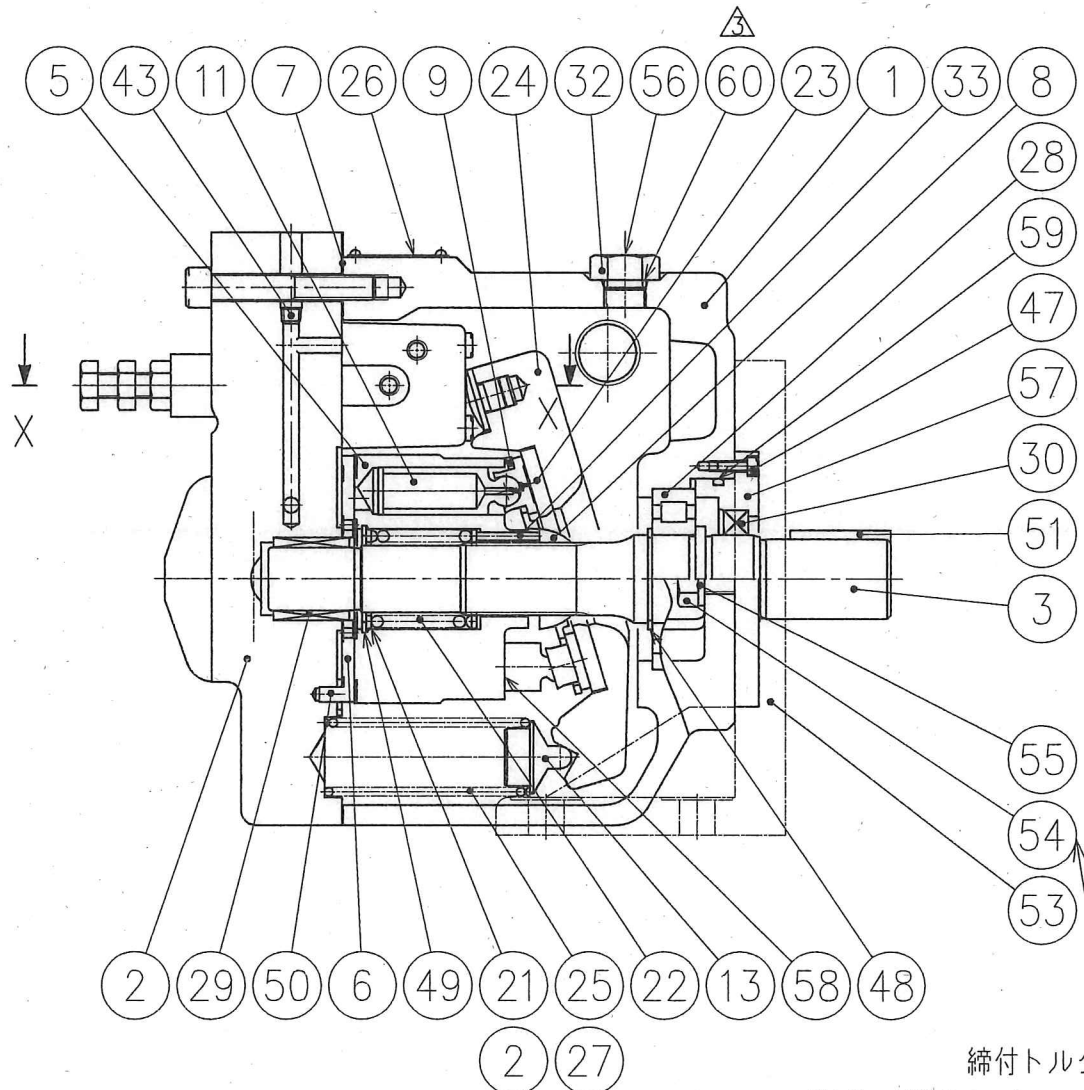
締付トルク 618~756 kgf・cm  
60.6~74.1 N・m

A56-※-Lの場合のみ使用

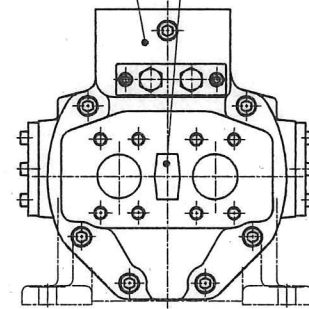
A56-※-Rの場合のみ使用



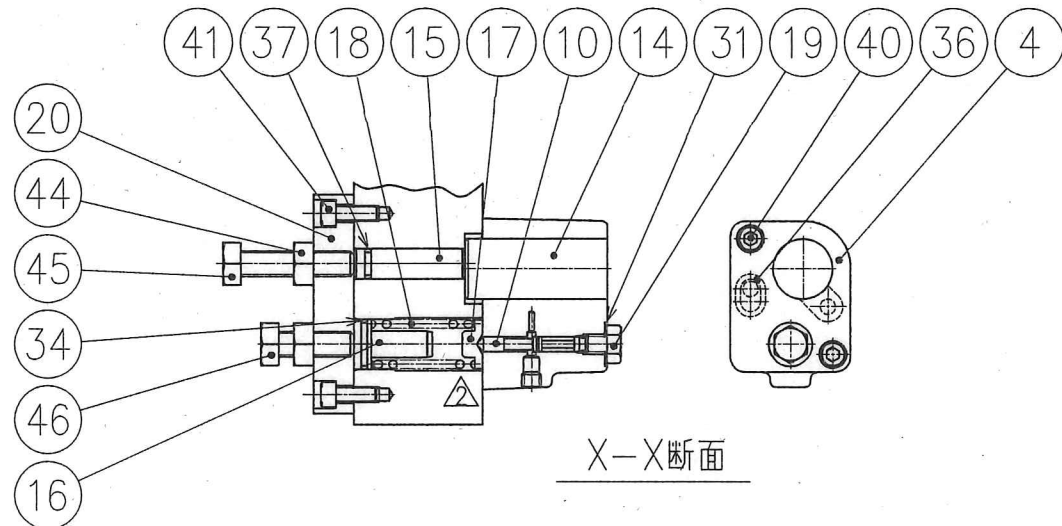
サイドポート形  
A56-※-※-01-※-S-K-32



締付トルク  
310~380 kgf・cm  
30.4~37.2 N・m



アキシャルポート形  
A56-※-※-01-※-K-32



X-X断面

△X全 P03-003 △X1 P94-120 △X1 P93-101 △X1 P91-166	寺沢	DATE	03-03-25	DRAWN	m.g	YUKEN KOGYO CO., LTD.		
	大谷	APPROVED	小磯	CHECKED	榎本	MODEL NO.	A56-※-※-01-※-※-K-32	
	佐久間	REVISIONS	DATE	SIGN	三角法	THIRD ANGLE PROJECTION	NAME	"A56"可変容量形ピストンポンプ 圧力コンペンセータ制御形
	カン	FILE NO.	△ 1307	DWG NO.	PA320836-0-4	1/2		

表 1

▲印はCA56カートリッジキット(照号(58))に含まれます。

照号	部品番号	部品名称	個数	備考	照号	部品番号	部品名称	個数	備考
1	1307E-PK111433-9	ハウジング	1		31	TK280080-3	シールワッシャ	1	W8
2	表 2 ★A 参照	カバー	1		32	TK990009-3	プラグ	1	PLG-03
3	1307-PK211627-5	シャフト	1		▲33	TK150010-7	ダウエルピン	3	DP-C-3×25
4	1307-PK211730-7	ボデー	1		34	SO-NA-A017	Oリング	1	AS568-017(NBR,Hs70)
▲5	1307-PK210943-7	シリンダブロック	1		35	SO-NA-P36	Oリング	2	JIS B 2401-1A-P36
▲6	表 2 ★B 参照	ポートプレート	1		36	SO-NB-P10A	Oリング	1	JIS B 2401-1B-P10A
7	1307-PK211971-7	ガスケット	1		37	SO-NB-P9	Oリング	1	JIS B 2401-1B-P9
▲8	1307-PK310886-7	ピボット	1		38	TB-SM-10×65	六角穴付きボルト	1	
▲9	1307-PK310887-5	スリップリテーナ	1		39	TB-SM-10×40	六角穴付きボルト	6	
10	SB1173-VK418184-8	スプール	1		40	TB-SM-6×55	六角穴付きボルト	2	
▲11	1307-PK312279-3	ピストンASS'Y	9		41	TB-SM-6×16	六角穴付きボルト	8	
12	1307-PK311605-0	トラニオン軸	2		42	FP-SA-3/4	六角穴付きプラグ	1	
13	1307-PK311606-8	ばね受け	1		43	FP-SB-1/16	六角穴付きプラグ	6	
14	表 3 ★H 参照	操作ピストン	1		44	TN-AB-10	六角ナット	2	
15	1307-PK410781-9	シールピストン	1		45	098-PK411931-9	六角ボルト	1	M10×45 L
16	1307-PK410782-7	ばね押し	1		46	098-PK411678-6	六角ボルト	1	M10×30 L
17	1302-PK411676-0	ばね受け	1		47	TB-SM-4×12	六角穴付きボルト	4	
18	表 3 ★F 参照	ばね	1		48	SR-A-35	スナップリング	1	
19	1307-PK410787-6	プラグ	1		▲49	SR-B-40	スナップリング	1	
20	1307-PK410788-4	プレート	1		50	PN-SA-6×10	平行ピン	3	
▲21	1307-PK410789-2	ワッシャ	2		51	KY-E-5/16×40	キー	1	
▲22	1307-PK410791-8	ばね	1		52	RV-A-7	打込みびょう	表 2 ★D 参照	
23	1307-PK411408-8	スワッシュプレート	1		53	1305-PK210513-8	取付ブラケット	1	フート取付形の場合のみ使用。 (A56-L)
△24	Z393-1307D-PK413002-7	ヨークASS'Y	1		54	TB-HB-12×30	六角ボルト	2	
25	表 3 ★G 参照	ばね	1		55	WP-CA-12	平座金	2	
26	表 2 ★E 参照	銘板	1		56	1303-PK410213-3	注油口指示銘板	1	
27	表 2 ★C 参照	指示銘板	1		57	1307-PK312889-9 △	シールリテーナ	1	
28	TK180122-4	円筒コロ軸受	1	NUP207E	58	表 2 ★J 参照	カートリッジキット	1	
29	TK180009-3	針状コロ軸受	1	HMK2530V2	59	SO-NA-G75	Oリング	1	JIS B 2401-1A-G75
30	TK280027-4	オイルシール	1	TCN355511(NBR)	60	SO-NB-P14	Oリング	1	JIS B 2401-1B-P14

表 2

モデル番号	★A( 2 ) カバー	★B( 6 ) ポートプレート	★C( 2 ) 指示銘板	★D( 52 ) 打込みびょう	★E( 20 ) 銘板	★J( 58 ) カートリッジキット
A56-※-R-01-※-K	1307-PK110678-0	1307-PK210944-5	1303-PK310368-6	4	097-PK211720-8	CA56-R-30
A56-※-R-01-※-S-K	1307-PK110680-6		097-PK310608-5	6		
A56-※-L-01-※-K	1307-PK110679-8	1307-PK210945-2	1303-PK310371-0	4	097-PK211721-6	CA56-L-30
A56-※-L-01-※-S-K	1307-PK110681-4		097-PK310608-5	6		

表 3

モデル番号	★F( 18 ) ばね	★G( 25 ) ばね	★H( 14 ) 操作ピストン
A56-※-※-01-B	1307-PK410784-3	1307-PK411418-7	1307-PK411479-9
A56-※-※-01-C	1307-PK410785-0	1307-PK411419-5	1307-PK410660-5
A56-※-※-01-H	1307-PK410786-8		1307-PK411480-7

本題 3/1 特次 12/9 特次 1/15 P12-027 P05-079 P03-003 SYM	DATE	DRAWN	<b>YUKEN KOGYO CO., LTD.</b> MODEL NO. A56-※-※-01-※-※-K-32 NAME "A56" 可変容量形ピストンポンプ 圧力コンペンセータ制御弁 DWG NO. PA320836-0-B 2/2
	APPROVED	CHECKED	
	REVISIONS	DATE	三角法 THIRD ANGLE PROJECTION FILE NO. 1307
	SIGN		