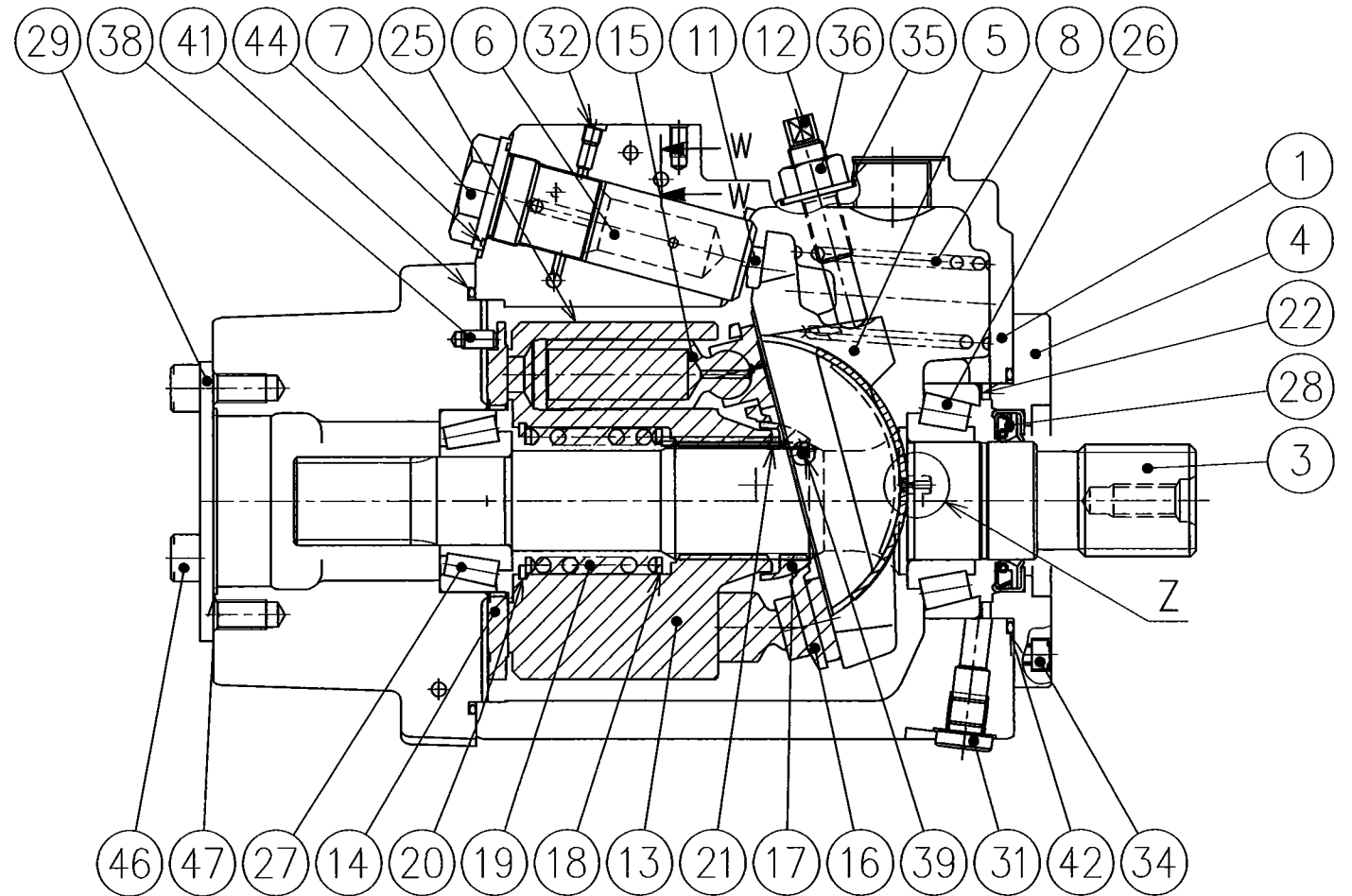
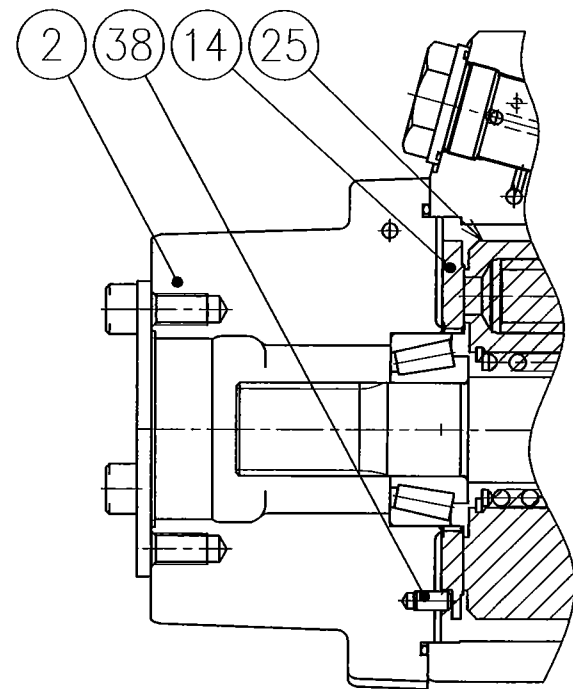
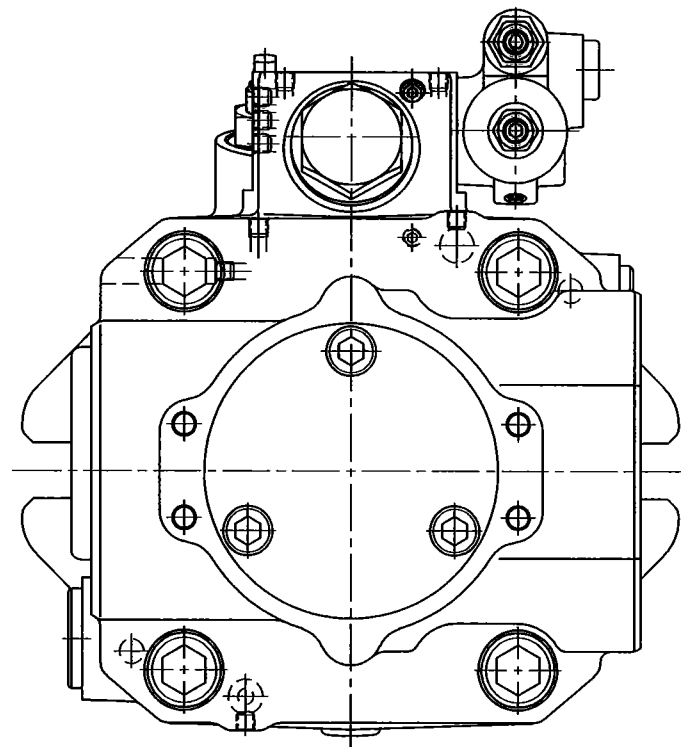


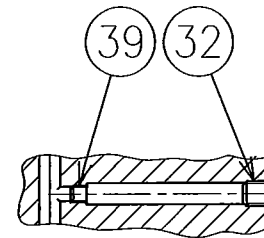
A3HM85-R07CS*-11



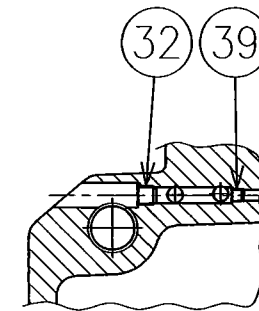
X-X 断面



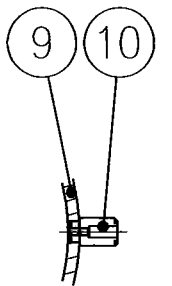
A3HM85-L07CS*-11



W-W 断面詳細



Y-Y 断面詳細



Z部詳細

| | | | | | | | |
|-------------------------|----------------------------|-----------|---------|-----|-----------------------|--------------------|-------------------|
| SYN REVISIONS DATE SIGN | DATE | 2021-5-17 | DRAWN | M.Y | YUKEN KOGYO CO., LTD. | | |
| | APPROVED | 田中 | CHECKED | 吉田 | | | MODEL NO. |
| | 三角法 THIRD ANGLE PROJECTION | | | | | NAME | A3HM85形 可変ピストンポンプ |
| | FILE NO. | 2254H | | | DWG NO. | PA322136-3-0 (1/2) | |

表 1

| 照号 | 部品番号 | 部品名称 | 個数 | 備考 | 照号 | 部品番号 | 部品名称 | 個数 | 備考 | |
|----|------------------|-------------------|----|------------------------------------|--------|----------------|-----------|----------|--------------------|--|
| 1 | 表 2 ★A 参照 | ハウジング | 1 | | 26 | TK180239-6 | 円すいころ軸受 | 1 | 32208JR | |
| 2 | 2255-PK112741-4 | 中間ボデー | 1 | | 27 | TK180238-8 | 円すいころ軸受 | 1 | 33206JR | |
| 3 | 2255-PK212764-5 | シャフト | 1 | | 28 | TK280611-5 | オイルシール | 1 | TCZ40629 (FKM) | |
| 4 | 2255-PK315116-4 | シールリテーナ | 1 | | 29 | 表 2 ★B 参照 | エンドカバー | 1 | | |
| 5 | 2255-PK112673-9 | クレイドル | 1 | | 30 | 098-PK315031-5 | プラグ | 2 | G3/4 | |
| 6 | 2254-PK413576-0 | 操作ピストン | 1 | | 31 | 098-PK315028-1 | プラグ | 1 | G1/4 | |
| 7 | 2253-PK315133-9 | プラグ(C) | 1 | | 32 | 098-PK315023-2 | プラグ | 19 | M6 | |
| 8 | 2255-PK413563-8 | ばね | 1 | | 33 | TB-SM-16X50 | 六角穴付きボルト | 4 | | |
| 9 | 2255-PK413636-2 | 軸受 | 2 | | 34 | TB-SM-6X16 | 六角穴付きボルト | 4 | | |
| 10 | 2271-PK412842-7 | ピン | 2 | | 35 | SG-FDF-12 | ファスナーシール | 1 | | |
| 11 | 2253-PK413519-0 | 当て金 | 1 | | 36 | TK130044-1 | 六角ナット | 1 | M12X1.25 | |
| 12 | 2255-PK413557-0 | 調整ねじ | 1 | | 37 | PN-SA-8X10 | 平行ピン | 2 | | |
| 13 | C2255-PK212761-1 | シリンダブロック | 1 | | 38 | PN-SA-6X10 | 平行ピン | 1 | | |
| 14 | 表 3 ★B 参照 | ポートプレート | 1 | | 39 | TS-F-4X4 | 六角穴付き止めねじ | ★F (表 2) | | |
| 15 | C2255-PK413552-1 | ピストンASS'Y | 9 | | 40 | FP-SB-1/16 | 六角穴付きプラグ | 1 | | |
| 16 | C2255-PK315114-9 | スリップリテーナ | 1 | CA3HM100カートリッジキットに含まれます (照号 25) | 41 | SO-FA-G140 | Oリング | 1 | OR FKM-70 G140-N | |
| 17 | C2255-PK413551-3 | ピボット | 1 | | 42 | SO-FA-G85 | Oリング | 1 | OR FKM-70 G85-N | |
| 18 | 1309-PK410585-4 | ワッシャ | 2 | | 43 | SO-FB-P8 | Oリング | 2 | OR FKM-90 P8-N | |
| 19 | C2255-PK413611-5 | ばね | 1 | | 44 | SO-FA-A027 | Oリング | 1 | AS568-027 (FKM-70) | |
| 20 | SR-B-50 | スナップリング | 1 | | 45 | 表 2 ★C 参照 | 打込みびょう | 2 | | |
| 21 | TK150084-2 | ダウエルピン | 3 | | 46 | 表 2 ★D 参照 | 六角穴付きボルト | 3 | | |
| | 2255-PK413559-6 | シム | 適宜 | | 47 | 表 2 ★E 参照 | Oリング | 1 | | |
| 22 | 2255-PK413560-4 | | | | t=0.15 | | | | | |
| | 2255-PK413561-2 | | | | t=0.20 | | | | | |
| | 2255-PK413562-0 | | | | t=0.25 | | | | | |
| | 2255-PK413562-0 | t=0.50 | | | | | | | | |
| 23 | 900-VK312767-7 | 銘板 | 1 | | | | | | | |
| 24 | A3HMV-07-10 | 圧力制御弁 | 1 | | | | | | | |
| 25 | 表 3 ★A 参照 | CA3HM100カートリッジキット | 1 | | | | | | | |

表 2

| モデル番号 | ★A ((1) ハウジング) | ★B ((29) エンドカバー) | ★C ((45) 打込みびょう) | ★D ((46) 六角穴付きボルト) | ★E ((47) Oリング) | ★F |
|----------------|------------------|--------------------|--------------------|----------------------|---------------------------------|----|
| A3HM85-*07CS- | 2255-PK112747-1 | 2255-PK413598-4 | RV-A-7 | TB-SM-10X20 | SO-FA-A036 (AS568-036 (FKM-70)) | 4 |
| A3HM85-*07CSH- | 2255-PK112746-3 | - | TK160003-0 | - | - | 3 |

表 3

| モデル番号 | ★A ((25) CA3HM100カートリッジキット) | ★B ((14) ポートプレート) |
|----------------|-------------------------------|---------------------|
| A3HM85-R07CS*- | CA3HM100-R-10 | C2255-PK212762-9 |
| A3HM85-L07CS*- | CA3HM100-L-10 | C2255-PK212763-7 |

| | | | |
|-------------------------|----------------------------|-------------------------------|------------------------------|
| SYN REVISIONS DATE SIGN | DATE | DRAWN | YUKEN KOGYO CO., LTD. |
| | APPROVED | CHECKED | |
| | 三角法 THIRD ANGLE PROJECTION | | NAME A3HM85形 可変ピストンポンプ |
| | FILE NO. 2254H | DWG NO. PA322136-3-0 (2/2) | |