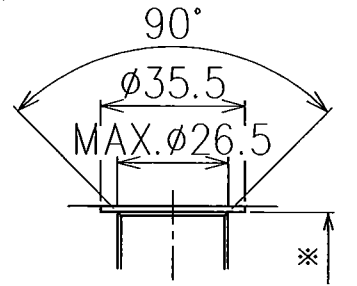
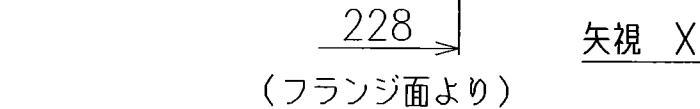
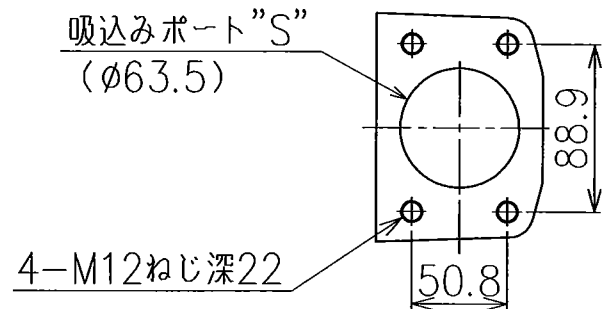
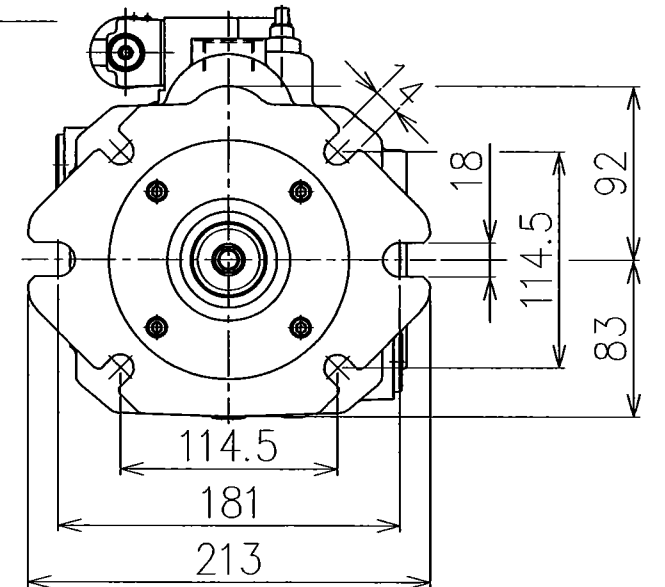
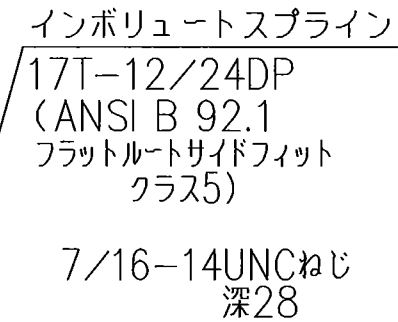
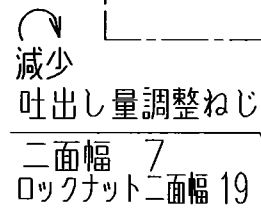
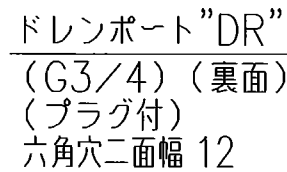
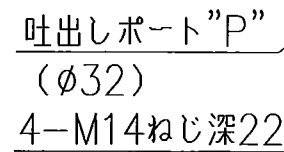
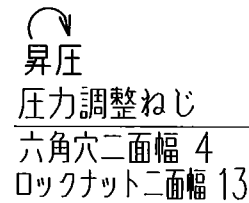
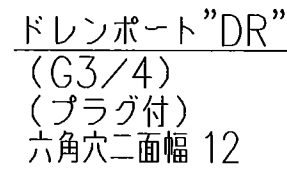
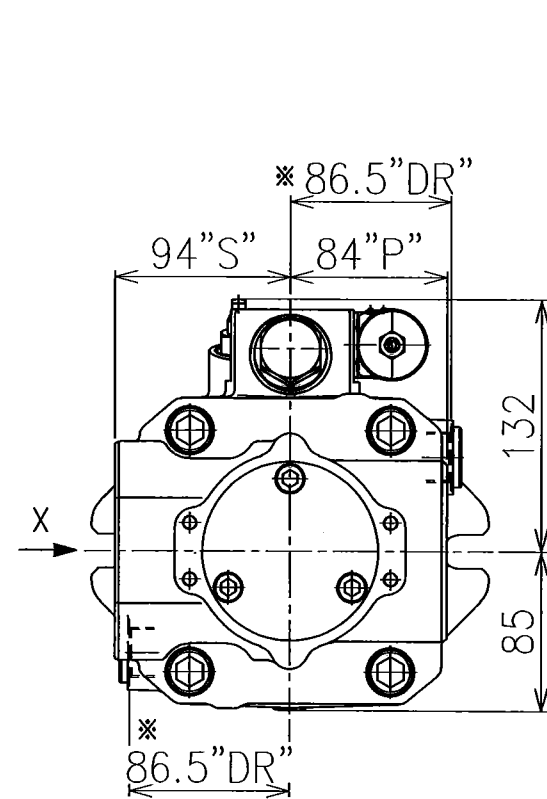
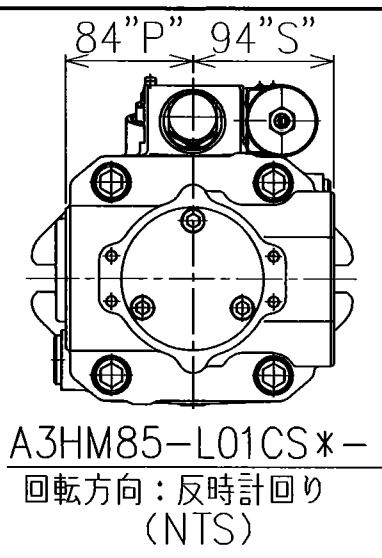
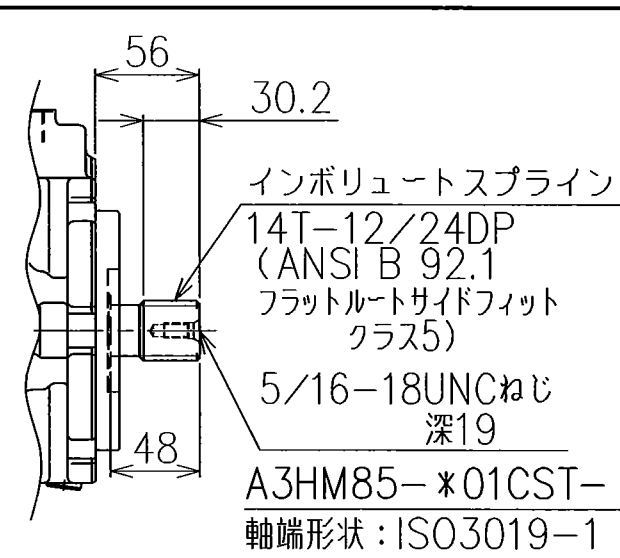
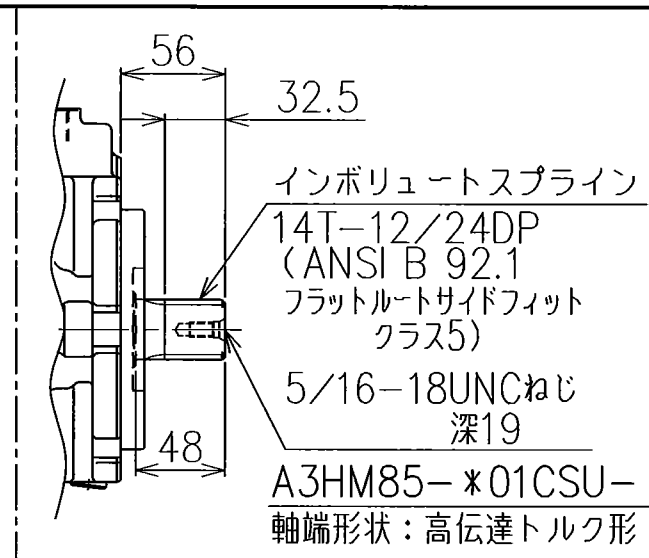


- 1) 管フランジ取付け面は ISO 6162 4ボルトフランジに準拠します。
 但し、吐出しポートのネジサイズのみ、規格に準拠しておりません。
 2) ドレンポート"DR"は ISO 1179-1管用平行ねじポートに準拠します。



ドレンポート"DR"詳細



A3HM85-R01CS-
 回転方向: 時計回り
 軸端形状: ISO3019-1

質量: 37.5kg 尺度: 1/4

SIGN	DATE	DRAWN	YUKEN KOGYO CO., LTD.
	21-12-13	林(優)	
REVISIONS	APPROVED	CHECKED	MODEL NO.
	寺沢	林(明)	A3HM85-*01CS*-20
SYM	三角法	THIRD ANGLE PROJECTION	NAME
	2254		A3HM85形 可変ピストンポンプ プレッシャコンペンセータ制御
	FILE NO.	DWG NO.	
			PA316123-9-0 (1/2)

定格

理論押しおけ容積	85.6	cm ³ /rev
最小調整容積	61.3	cm ³ /rev
最高圧力	35	MPa
定格圧力	31.5	MPa
圧力調整範囲	3.0~31.5	MPa
回転速度範囲	600~2500	r/min
	(最小容積時 600~2700 r/min)	

使用油

石油系作動油
(非石油系作動油については別途お問い合わせください)

粘度・油温範囲

		低温始動時	定常運転	短時間運転
粘度	mm ² /s	400~1600	16~400	7~15
油温(吸込ポートにおいて)	℃	-40~-25	-25~90	90~115
運転条件の制限	-	運転時間:1分以下 吐出し圧力:3MPa以下 回転速度:1000r/min以下	-	運転時間:1分以下 吐出し圧力:8MPa以下
推奨粘度	mm ² /s	20~60		

油汚染度

ISO 4406 20/18/14 以内

吸込み圧力

-20~+400kPa

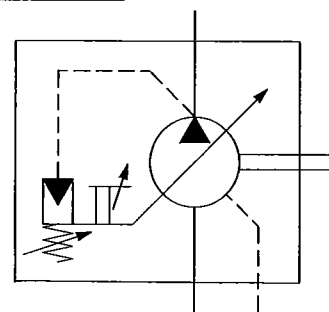
ドレン圧力

定常:0.1MPa以下
サージ:0.4MPa以下(サージ圧力許容時間:0.1秒以下)

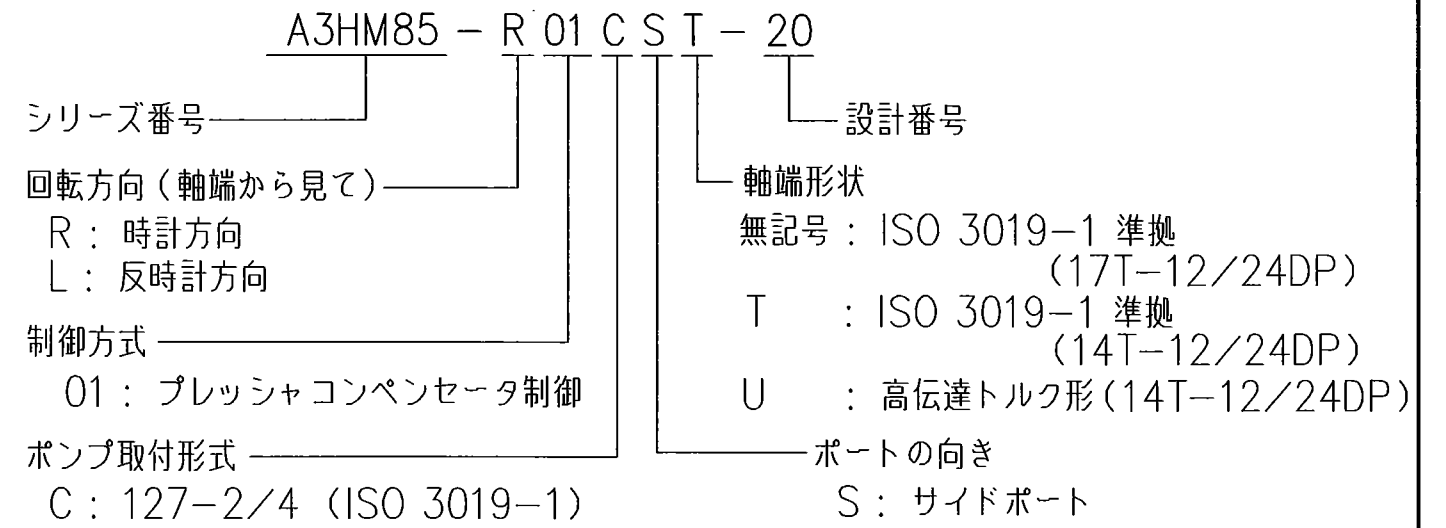
特記事項

シール部品材質:FKM

油圧図記号



モデル番号の構成



第2ポンプ取付時、合計軸トルクについて

下記計算式を参考にして、各ポンプの軸トルクは下記範囲内としてください。但し、下記範囲内であっても、各ポンプの圧力仕様を超えない様にしてください。

A3HM85-*01CS-	
$\frac{T_1}{\text{メインポンプ}} + \frac{T_2}{\text{第2ポンプ}} \leq 1354 \text{ (N}\cdot\text{m)}$	
且つ	
$T_2 \leq 848 \text{ (N}\cdot\text{m)}$	
A3HM85-*01CST-	A3HM85-*01CSU-
$\frac{T_1}{\text{メインポンプ}} + \frac{T_2}{\text{第2ポンプ}} \leq 720 \text{ (N}\cdot\text{m)}$	$\frac{T_1}{\text{メインポンプ}} + \frac{T_2}{\text{第2ポンプ}} \leq 893 \text{ (N}\cdot\text{m)}$
且つ	且つ
$T_2 \leq 848 \text{ (N}\cdot\text{m)}$	$T_2 \leq 848 \text{ (N}\cdot\text{m)}$

SYN REVISIONS DATE SIGN	DATE	DRAWN	YUKEN KOGYO CO., LTD.	
	APPROVED	CHECKED	MODEL NO.	A3HM85-*01CS*-20
	三角法 THIRD ANGLE PROJECTION		NAME	A3HM85形 可変ピストンポンプ プレッシャコンペンセータ制御
	FILE NO.	2254	DWG NO.	PA316123-9-0 (2/2)