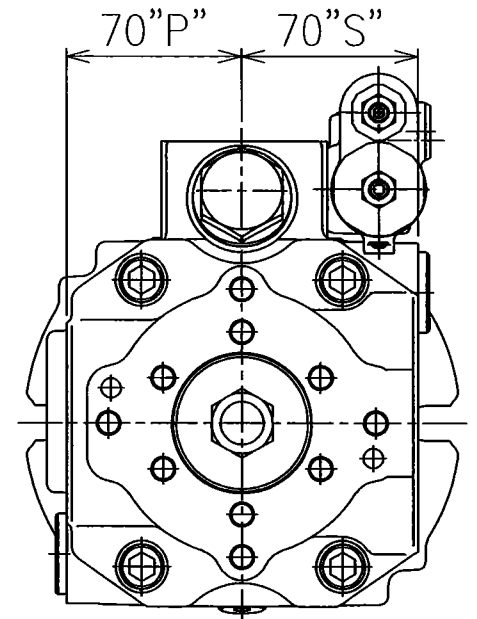
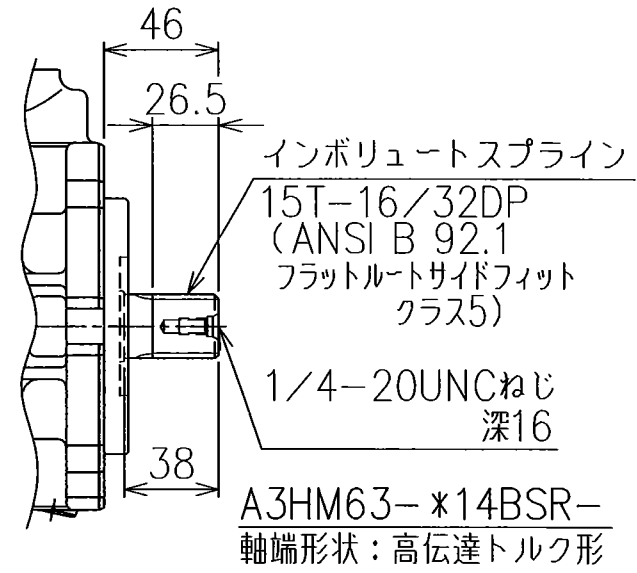
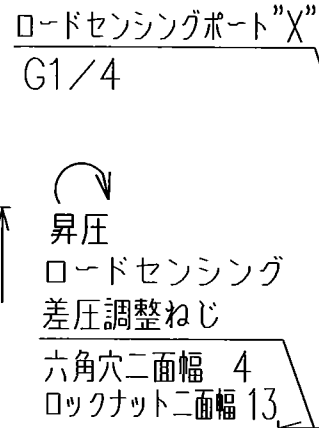
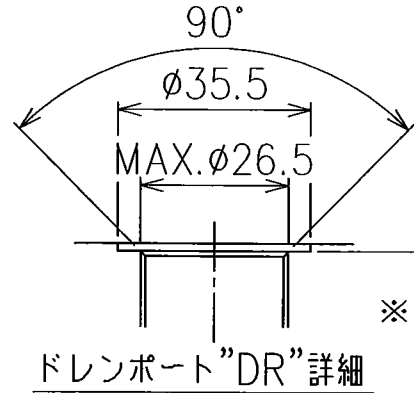
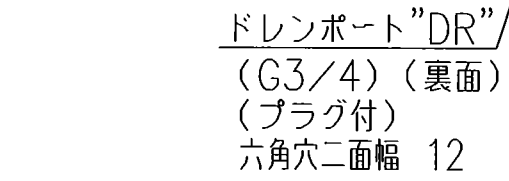
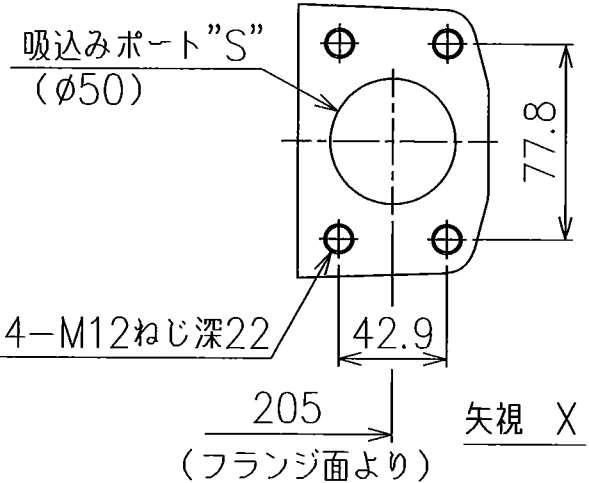
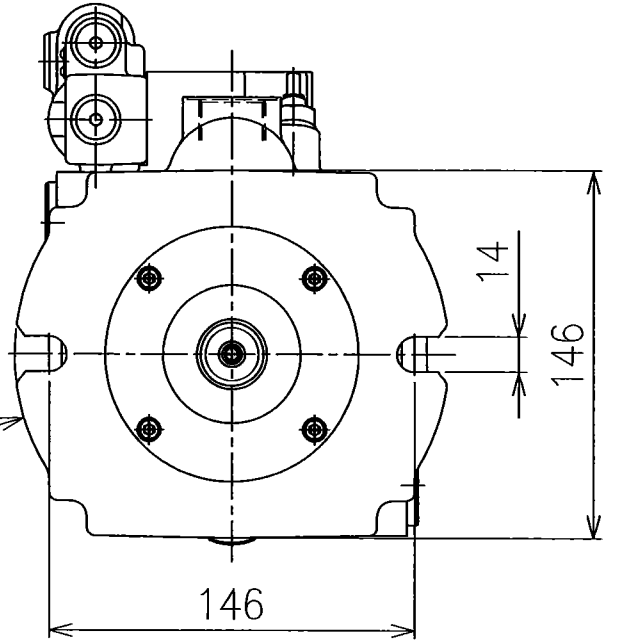
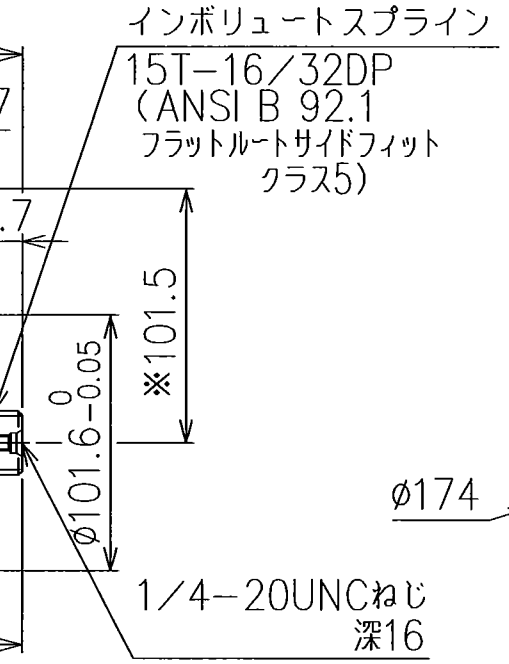
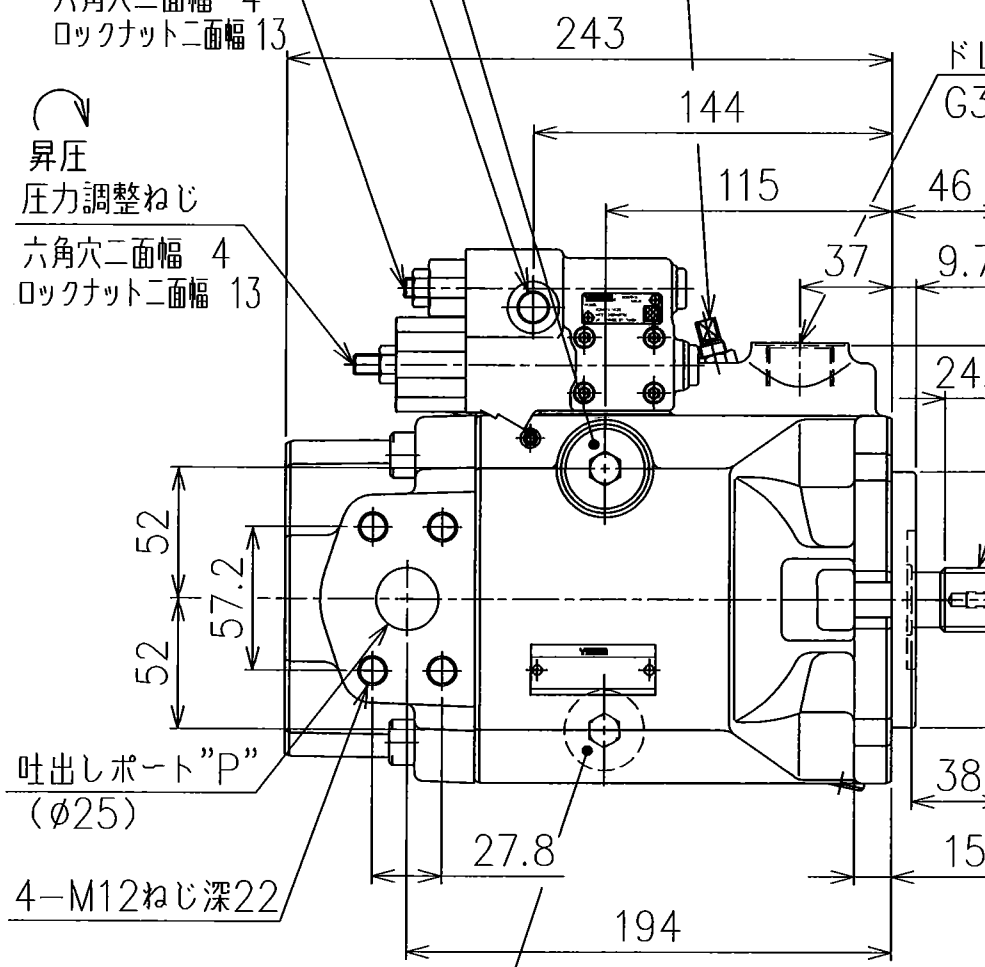
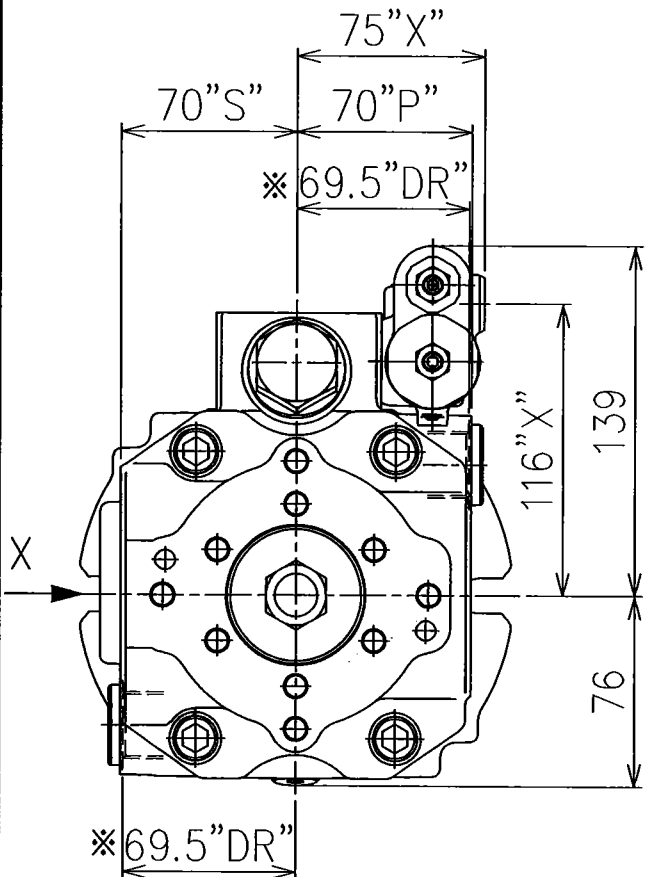


- 1) 管フランジ取付け面は ISO 6162 4ボルトフランジに準拠します。
- 2) ドレインポート"DR"、ロードセンシングポート"X"は ISO 1179-1管用平行ねじポートに準拠します。



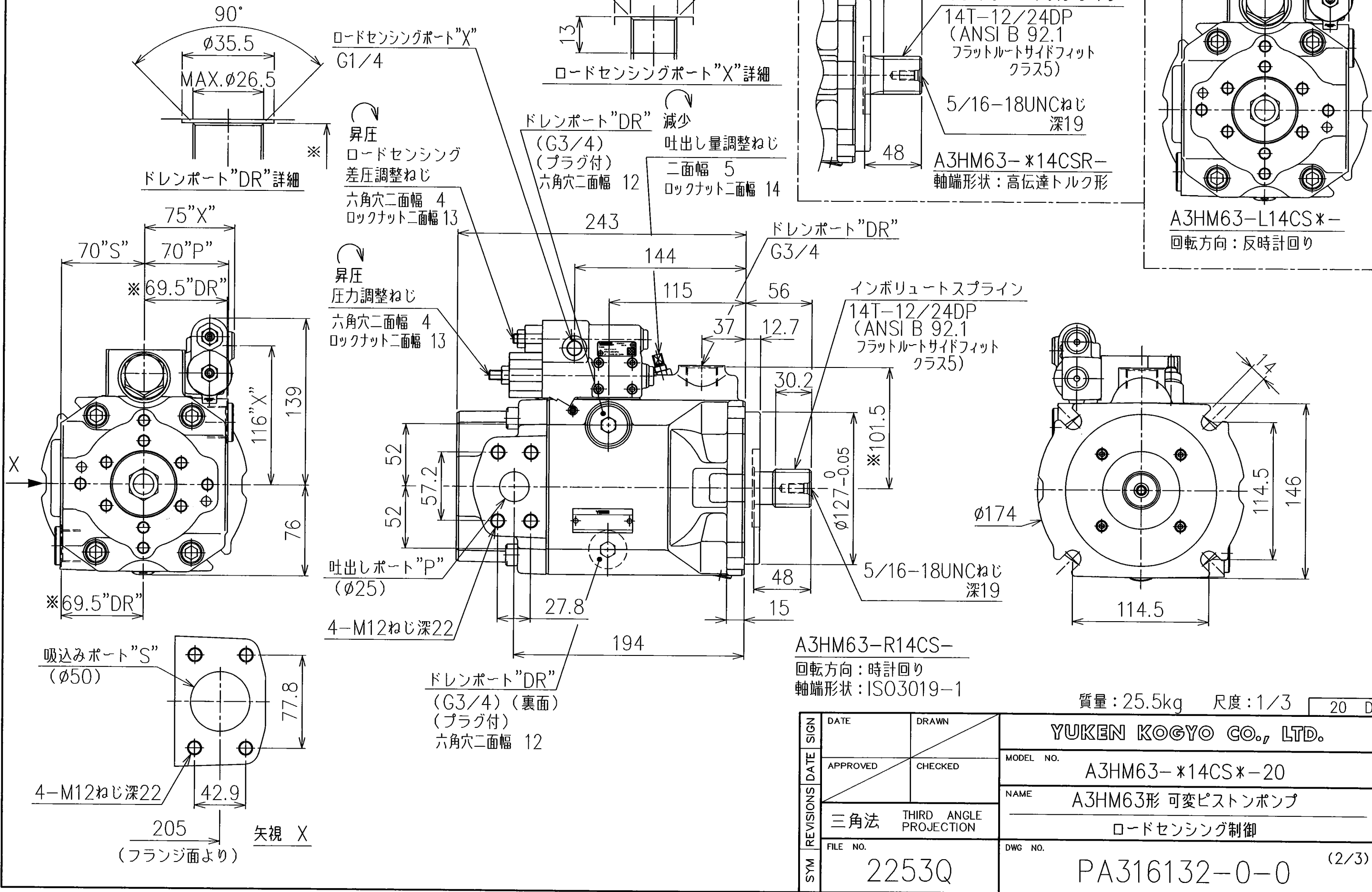
A3HM63-L14BS*-
 回転方向: 反時計回り



質量: 25kg 尺度: 1/3 20 D

SYM REVISIONS	DATE	DRAWN	YUKEN KOGYO CO., LTD.	
	21-11-05	平島	MODEL NO.	A3HM63- $\phi 14$ BS*-20
	APPROVED	CHECKED	NAME	A3HM63形 可変ピストンポンプ
	三角法	THIRD ANGLE PROJECTION	ロードセンシング制御	
FILE NO.	2253Q		DWG NO.	PA316132-0-0 (1/3)

- 1) 管フランジ取付け面は ISO 6162 4ボルトフランジに準拠します。
- 2) ドレンポート"DR"、ロードセンシングポート"X"は ISO 1179-1管用平行ねじポートに準拠します。



定格

理論押しおけ容積	63.5	cm ³ /rev
最高圧力	35	MPa 注1
定格圧力	31.5	MPa 注1
圧力調整範囲	3.0~31.5	MPa
ロードセンシング差圧 (差圧調整範囲)	1.5 1.0~3.0	MPa (出荷時) MPa
回転速度範囲	600~2600	r/min
	(最小容積時 600~2700)	r/min

使用油

石油系作動油
(非石油系作動油については別途お問い合わせください)

注1. 最高圧力及び定格圧力は
ポンプ吐出し圧力(一次側)
を表します。

粘度・油温範囲

		低温始動時	定常運転	短時間運転
粘度	mm ² /s	400~1600	16~400	7~15
油温(吸込ポートにおいて)	℃	-40~-25	-25~90	90~115
運転条件の制限	-	運転時間:1分以下 吐出し圧力:3MPa以下 回転速度:1000r/min以下	-	運転時間:1分以下 吐出し圧力:8MPa以下
推奨粘度	mm ² /s	20~60		

油汚染度

ISO 4406 20/18/14 以内

吸込み圧力

-20~+400kPa

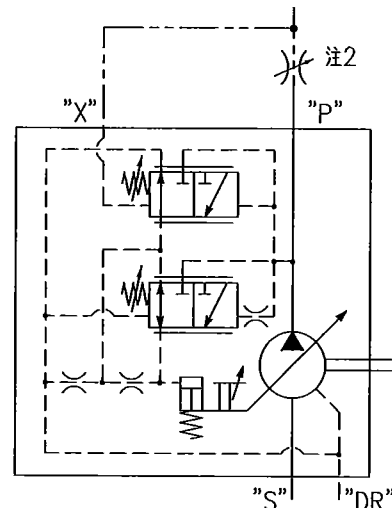
ドレン圧力

定常:0.1MPa以下
サージ:0.4MPa以下(サージ圧力許容時間:0.1秒以下)

特記事項

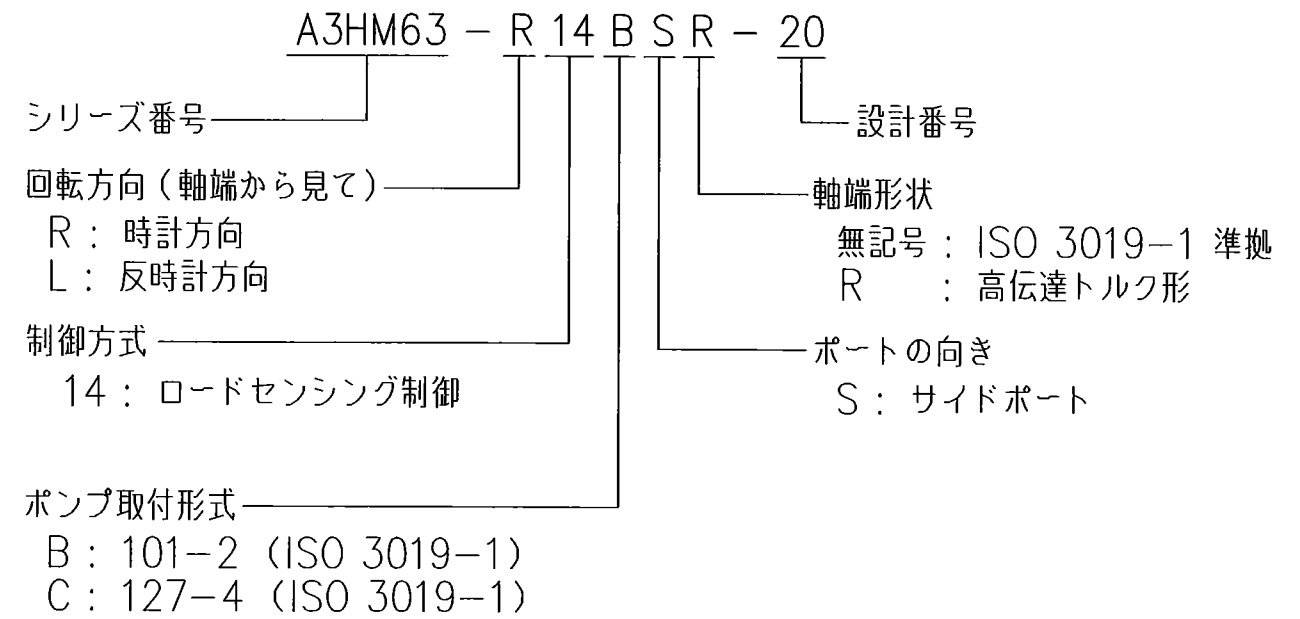
シール部品材質:FKM

油圧図記号



注2. 流量調整弁は
本ポンプに付属していません。

モデル番号の構成



第2ポンプ取付時、合計軸トルクについて

下記計算式を参考にして、各ポンプの軸トルクは下記範囲内としてください。
但し、下記範囲内であっても、各ポンプの圧力仕様を超えない様にしてください。

A3HM63- *14BS-	A3HM63- *14BSR-
$\frac{T_1}{\text{メインポンプ}} + \frac{T_2}{\text{第2ポンプ}} \leq 402 \text{ (N}\cdot\text{m)}$	$\frac{T_1}{\text{メインポンプ}} + \frac{T_2}{\text{第2ポンプ}} \leq 474 \text{ (N}\cdot\text{m)}$ <p>且つ</p> $T_2 \leq 472 \text{ (N}\cdot\text{m)}$
A3HM63- *14CS-	A3HM63- *14CSR-
$\frac{T_1}{\text{メインポンプ}} + \frac{T_2}{\text{第2ポンプ}} \leq 720 \text{ (N}\cdot\text{m)}$ <p>且つ</p> $T_2 \leq 472 \text{ (N}\cdot\text{m)}$	$\frac{T_1}{\text{メインポンプ}} + \frac{T_2}{\text{第2ポンプ}} \leq 893 \text{ (N}\cdot\text{m)}$ <p>且つ</p> $T_2 \leq 472 \text{ (N}\cdot\text{m)}$

DATE	DRAWN	YUKEN KOGYO CO., LTD.	
APPROVED	CHECKED	NAME	
三角法 THIRD ANGLE PROJECTION		A3HM63形 可変ピストンポンプ	
FILE NO.		DWG NO.	
2253Q		PA316132-0-0 (3/3)	