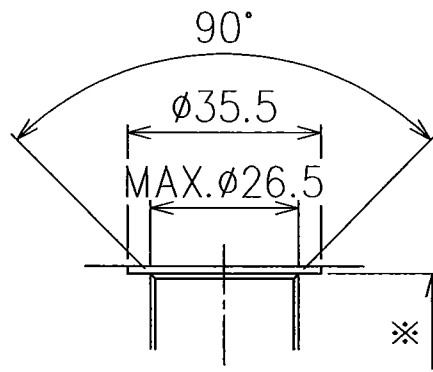
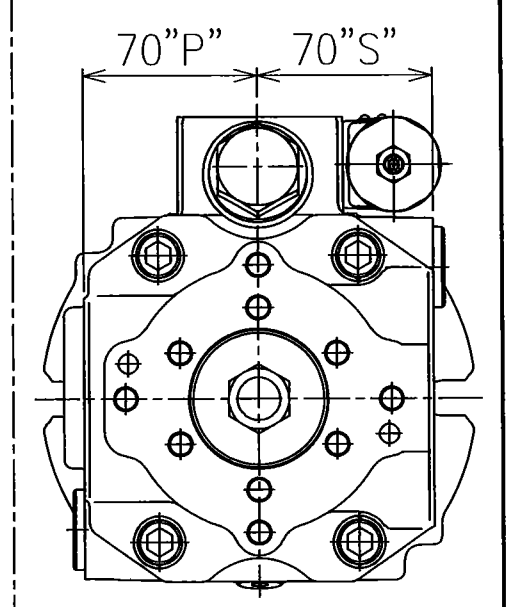
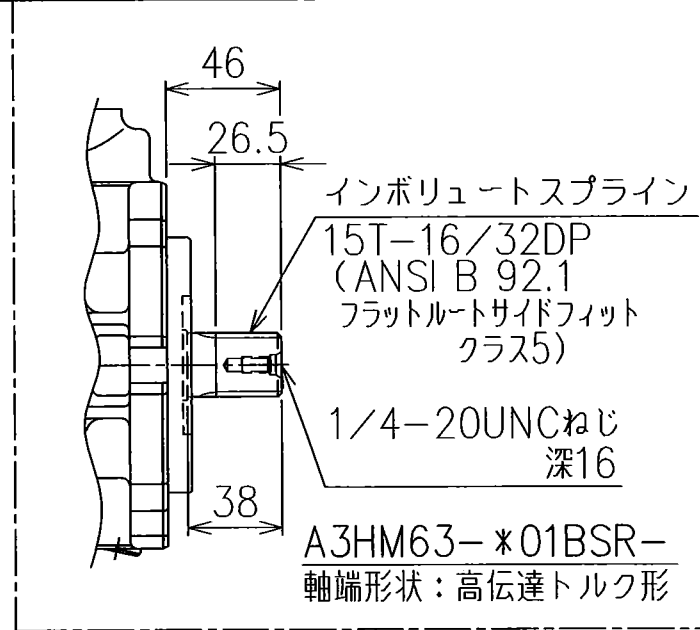
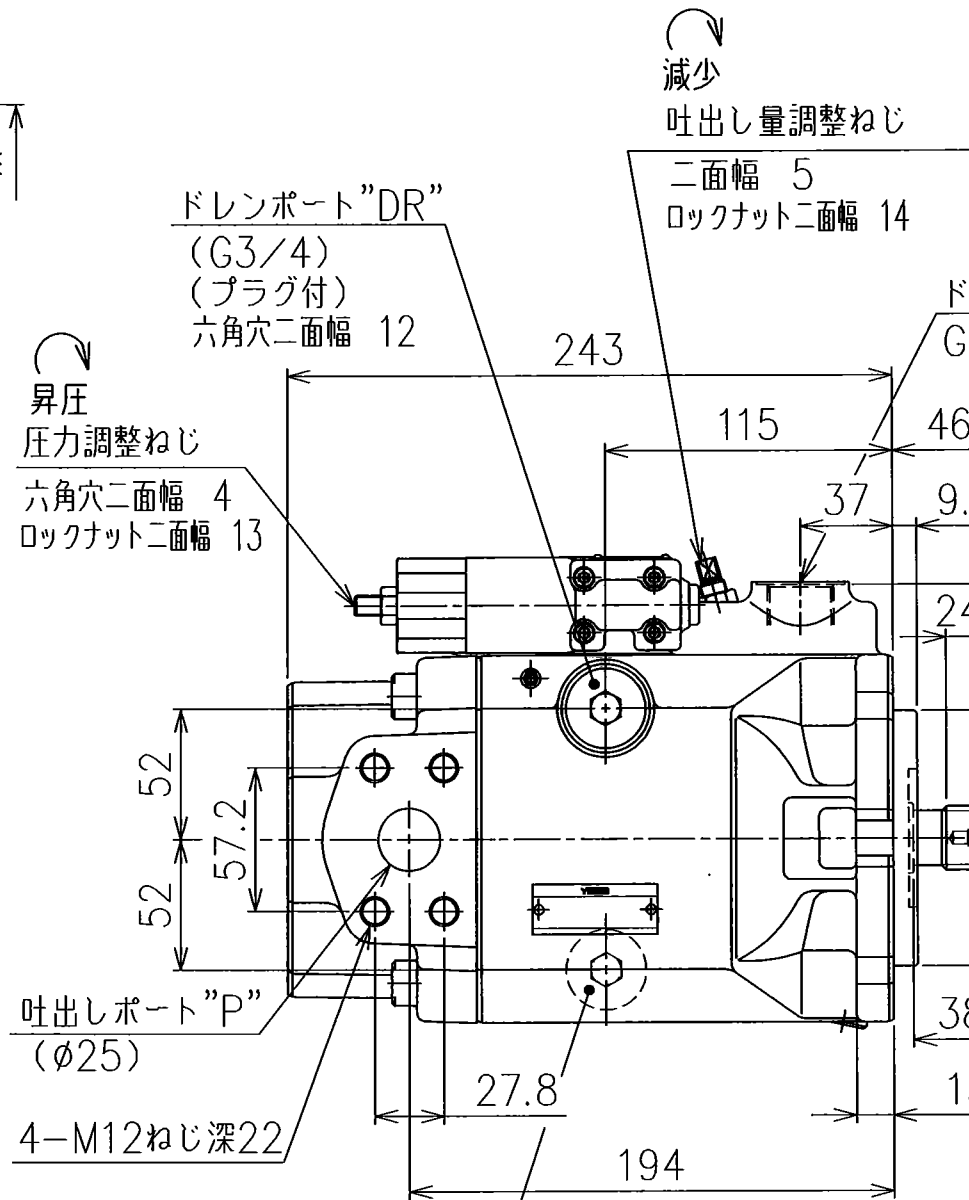
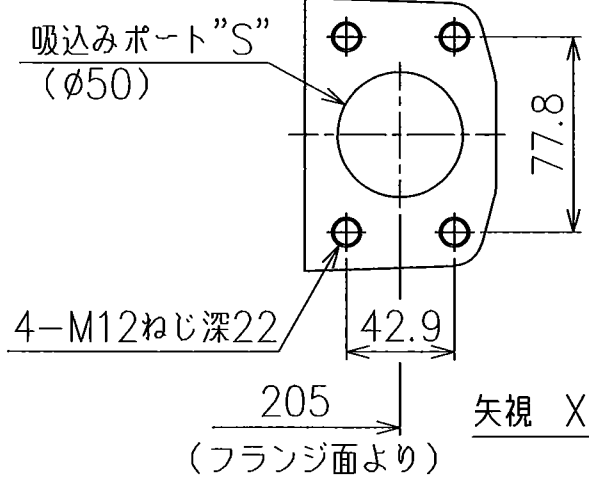
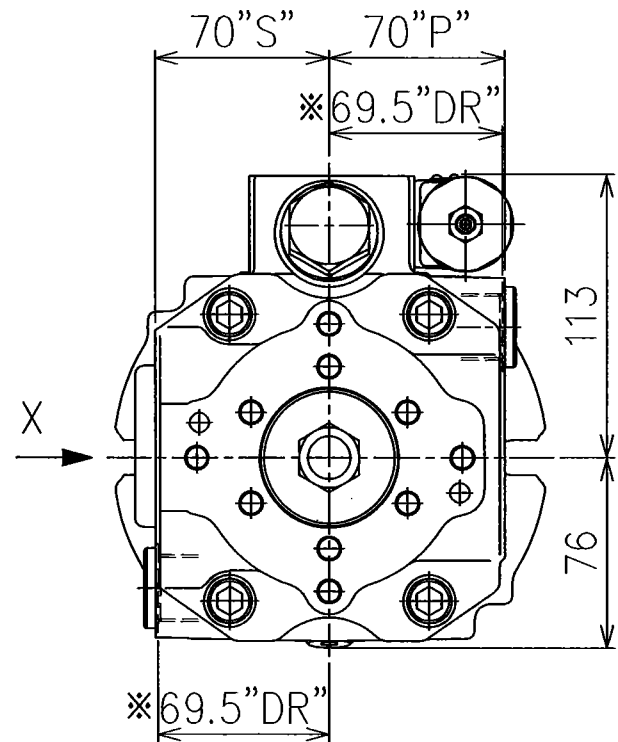


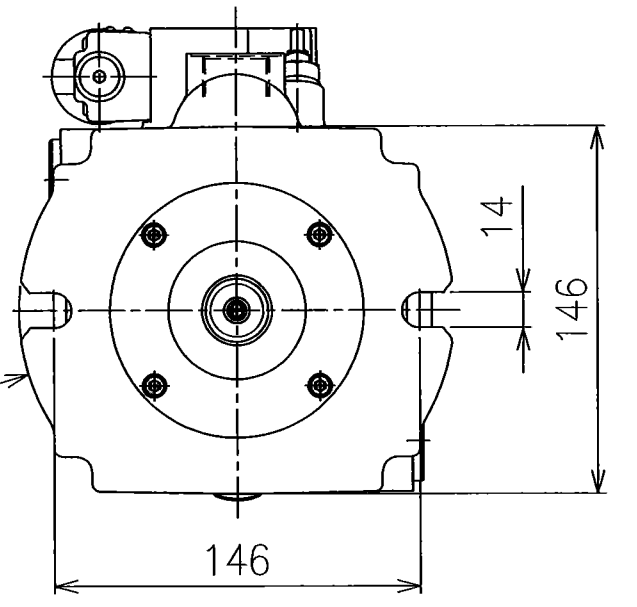
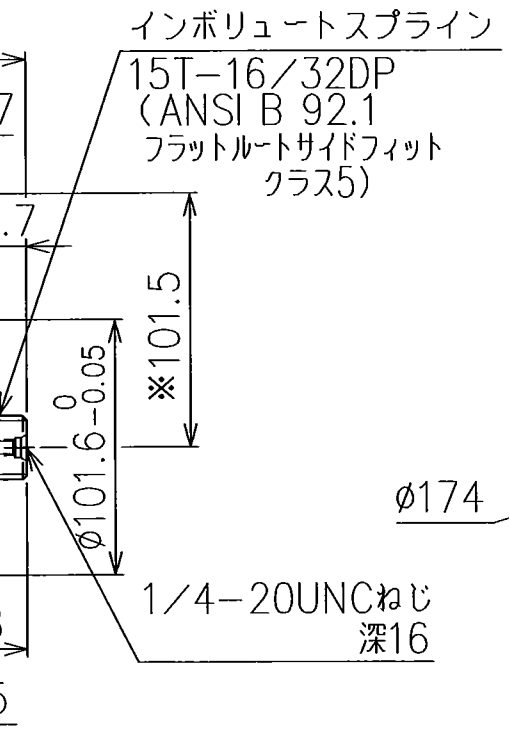
- 1) 管フランジ取付け面は ISO 6162 4ボルトフランジに準拠します。
- 2) ドレンポート"DR"は ISO 1179-1管用平行ねじポートに準拠します。



ドレンポート"DR"詳細



A3HM63-L01BS*
回転方向：反時計回り

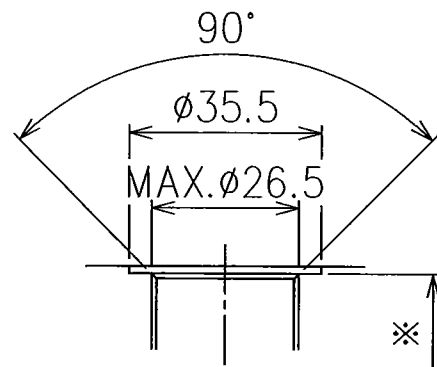


A3HM63-R01BS-
回転方向：時計回り
軸端形状：ISO3019-1

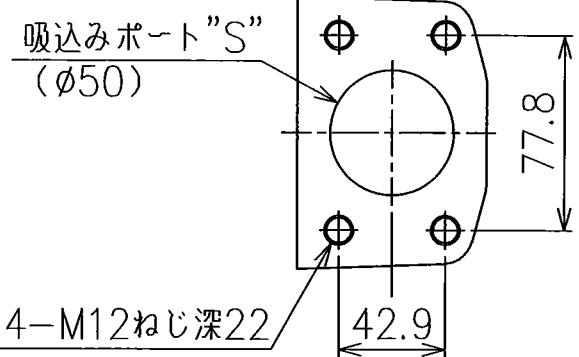
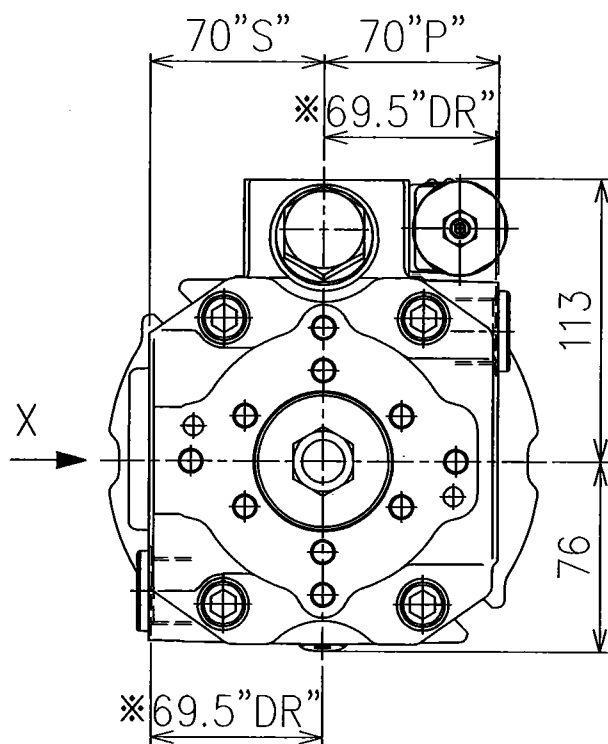
質量：24.5kg 尺度：1/3 20 D

SIGN	DATE	DRAWN	YUKEN KOGYO CO., LTD.	
	21-11-05	平島	MODEL NO.	A3HM63-*01BS*-20
	APPROVED	CHECKED	NAME	A3HM63形 可変ピストンポンプ
	寺沢	林		プレッシャコンペンセータ制御
REVISIONS	DATE	FILE NO.	DWG NO.	
		2253	PA316129-6-0	(1/3)

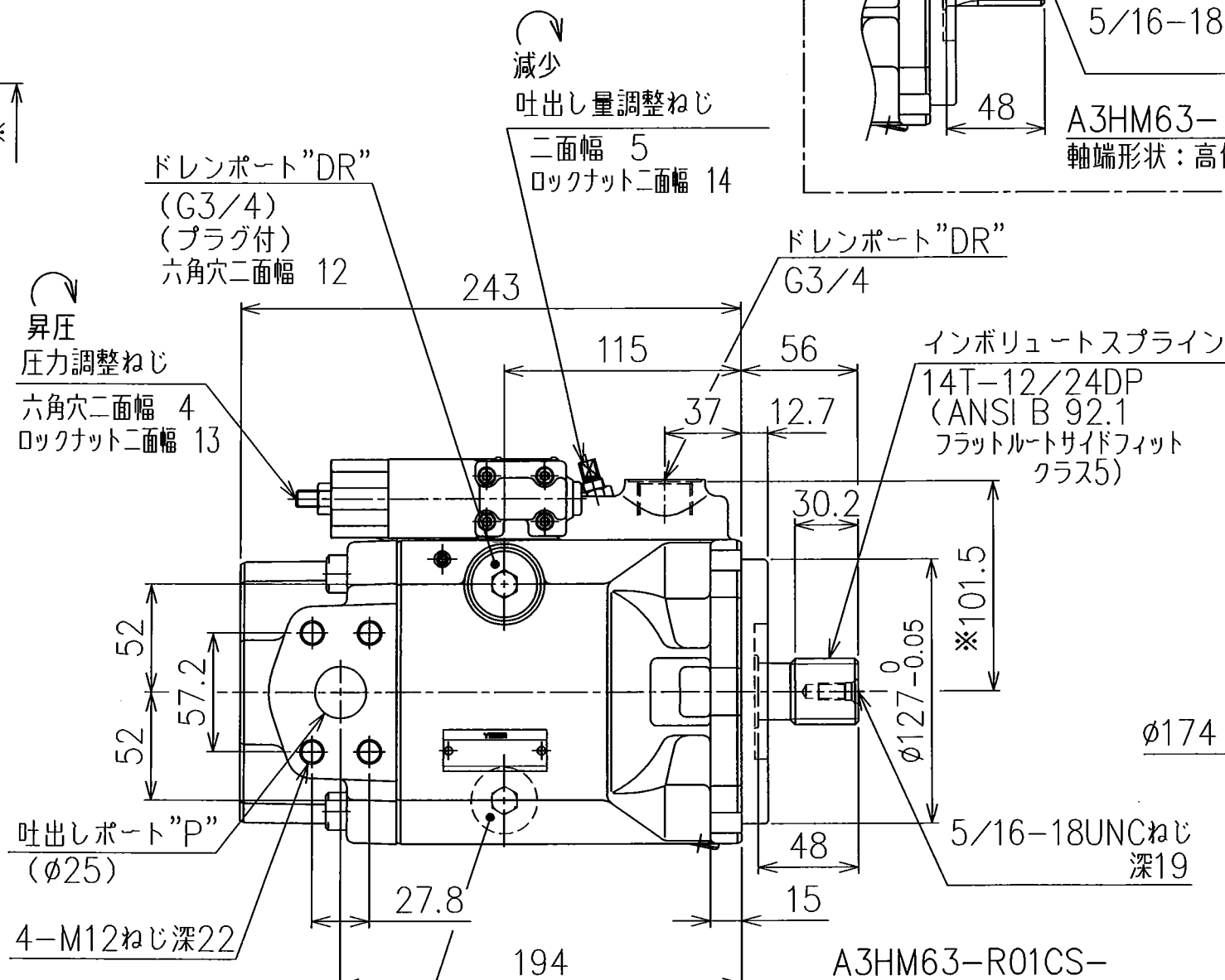
- 1) 管フランジ取付け面は ISO 6162 4ボルトフランジに準拠します。
- 2) ドレンポート"DR"は ISO 1179-1管用平行ねじポートに準拠します。



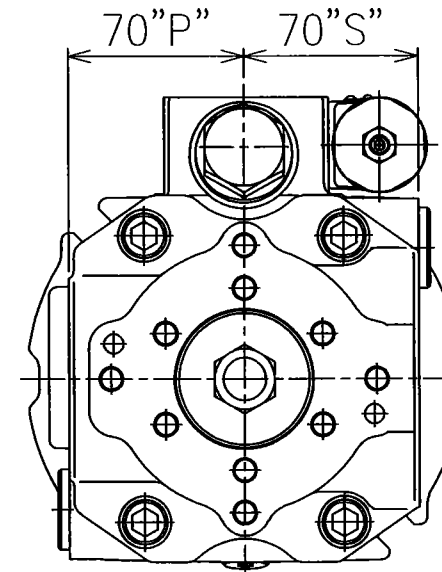
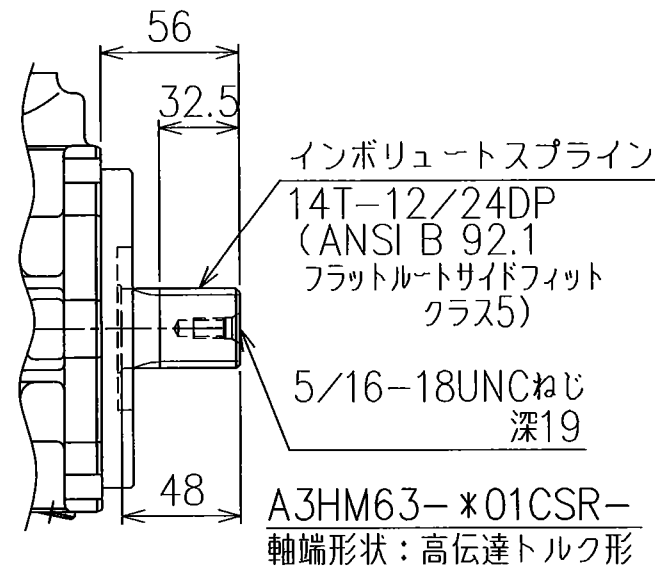
ドレンポート"DR"詳細



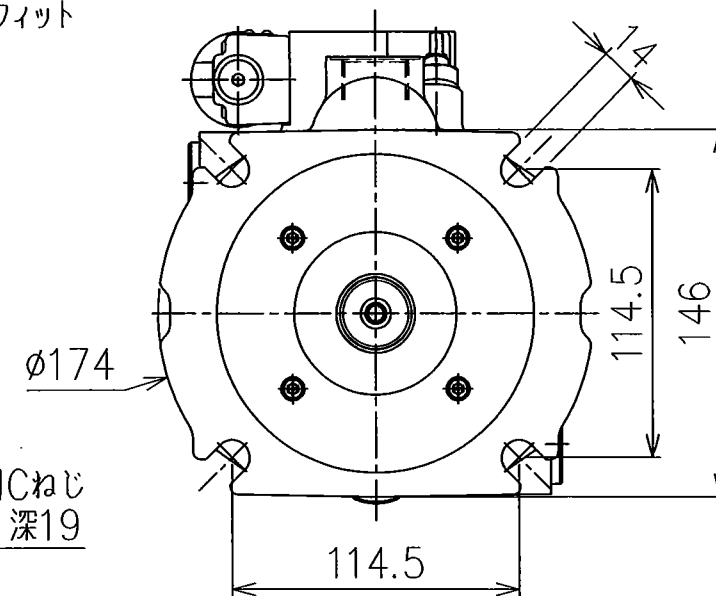
吸込みポート"S" (φ50)
4-M12ねじ深22
205 矢視 X
(フランジ面より)



A3HM63-R01CS-
回転方向：時計回り
軸端形状：ISO3019-1



A3HM63-L01CS*-
回転方向：反時計回り



質量：25.0kg 尺度：1/3 20 D

SYM	REVISIONS	DATE	DRAWN	YUKEN KOGYO CO., LTD.	
	DATE	APPROVED	CHECKED	MODEL NO.	A3HM63-*01CS*-20
		三角法 THIRD ANGLE PROJECTION		NAME	A3HM63形 可変ピストンポンプ プレッシャコンペンセータ制御
	FILE NO.	2253		DWG NO.	PA316129-6-0 (2/3)

