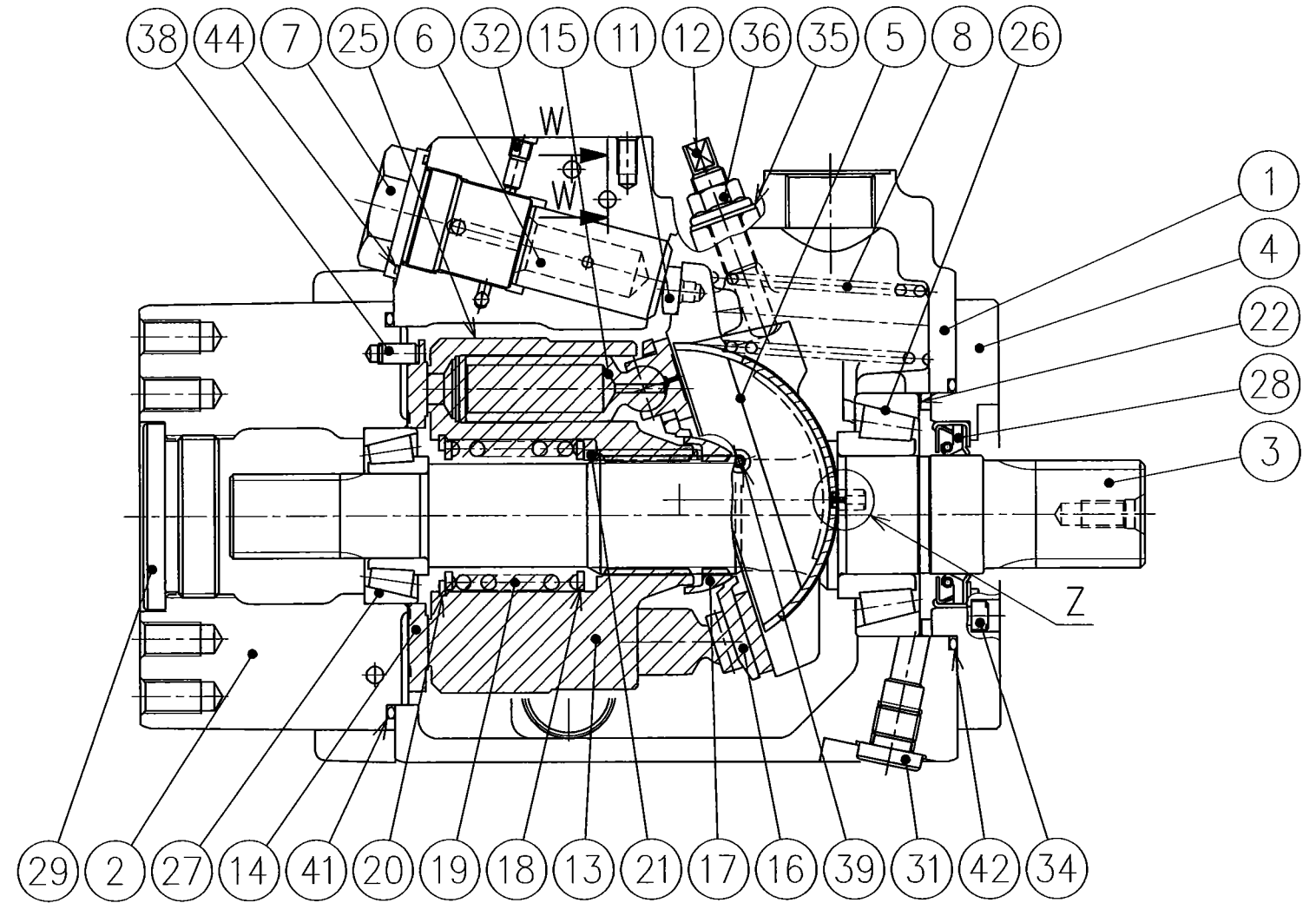
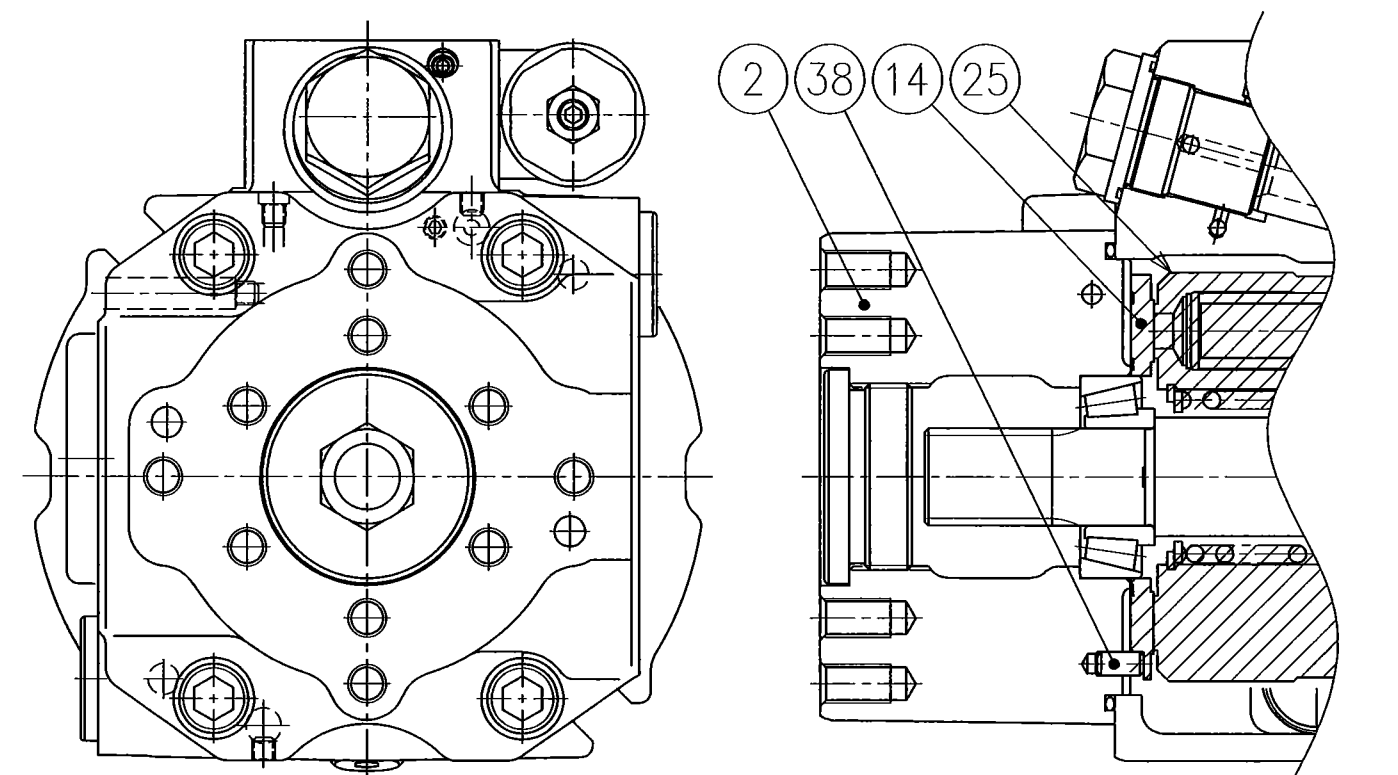


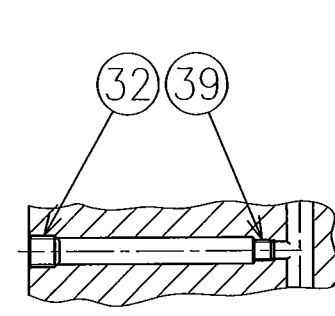
A3HM63-R01*S** *-12



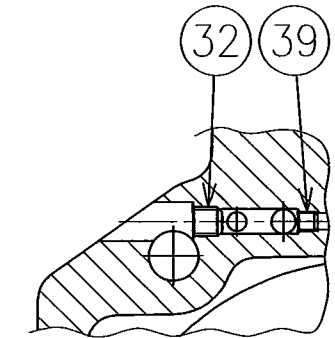
X-X 断面



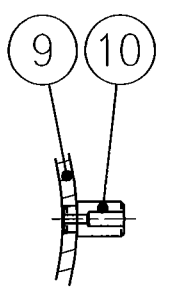
A3HM63-L01*S** *-12



W-W 断面詳細



Y-Y 断面詳細



Z部詳細

SYM	REVISIONS	DATE	DRAWN	YUKEN KOGYO CO., LTD.	
		2021-4-6	M.Y	MODEL NO.	A3HM63-*01*S** *-12
		田中	吉田	NAME	A3HM63形 可変ピストンポンプ プレッシャコンペンセータ制御
		三角法	THIRD ANGLE PROJECTION	DWG NO.	PA322129-8-0 (1/2)
	FILE NO.	2253			

表 1

照号	部品番号	部品名称	個数	備考	照号	部品番号	部品名称	個数	備考
1	表 2 ★A 参照	ハウジング	1		26	TK180232-1	円すいころ軸受	1	32207JR
2	2253-PK112736-4	中間ボデー	1		27	TK180234-7	円すいころ軸受	1	32205XR
3	表 4 ★A 参照	シャフト	1		28	表 4 ★C 参照	オイルシール	1	
4	表 4 ★B 参照	シールリテーナ	1		29	表 2 ★B 参照	プラグ	1	M48X2
5	2253-PK212742-1	クレイドル	1		30	098-PK315031-5	プラグ	2	G3/4
6	2253-PK413493-8	操作ピストン	1		31	098-PK315028-1	プラグ	1	G1/4
7	2253-PK315133-9	プラグ(C)	1		32	098-PK315023-2	プラグ	19	M6
8	2253-PK413495-3	ばね	1		33	TB-SM-12X40	六角穴付きボルト	4	
9	2253-PK413635-4	軸受	2		34	TB-SM-5X12	六角穴付きボルト	4	
10	2271-PK412842-7	ピン	2		35	SG-FDF-10	ファスナーシール	1	
11	2253-PK413519-0	当て金	1		36	TK130045-8	フランジナット	1	M10X1.25
12	2253-PK413612-3	調整ねじ	1		37	PN-SA-8X10	平行ピン	2	
13	C2253-PK212723-1	シリンダブロック	1	CA3HM63カートリッジキットに含まれます (照号 25)	38	PN-SA-6X10	平行ピン	1	
14	表 3 ★B 参照	ポートプレート	1		39	TS-F-4X4	六角穴付き止めねじ	★D(表 2)	
15	C2253-PK413531-5	ピストンASS'Y	9		40	FP-SB-1/16	六角穴付きプラグ	1	
16	C2253-PK315018-2	スリップリテーナ	1		41	SO-FA-G115	Oリング	1	OR FKM-70 G115-N
17	C2253-PK413483-9	ピボット	1		42	SO-FA-G75	Oリング	1	OR FKM-70 G75-N
18	1306-PK410321-4	ワッシャ	2		43	SO-FB-P6	Oリング	2	OR FKM-90 P6-N
19	C2253-PK413610-7	ばね	1		44	SO-FA-A027	Oリング	1	AS568-027 (FKM-70)
20	SR-B-45	スナップリング	1		45	表 2 ★C 参照	打込みびょう	2	
21	TK150077-6	ダウエルピン	3		DP-C-3X35				
22	2253-PK413486-2	シム	適宜		t=0.15				
	2253-PK413487-0			t=0.20					
	2253-PK413488-8			t=0.25					
	2253-PK413489-6			t=0.50					
23	900-VK312767-7	銘板	1						
24	A3HMV-01-10	圧力制御弁	1						
25	表 3 ★A 参照	CA3HM63カートリッジキット	1						

表 2

モデル番号	★A((1)ハウジング)	★B((29)プラグ)	★C((45)打込みびょう)	★D
A3HM63-*01BS*-	2253-PK112738-0	098-PK315033-1	RV-A-7	4
A3HM63-*01BS*H-	2253-PK112737-2	-	TK160003-0	3
A3HM63-*01CS*-	2253-PK112740-6	098-PK315033-1	RV-A-7	4
A3HM63-*01CS*H-	2253-PK112739-8	-	TK160003-0	3

表 3

モデル番号	★A((25)CA3HM63カートリッジキット)	★B((14)ポートプレート)
A3HM63-R01*S**-	CA3HM63-R-10	C2253-PK212721-5
A3HM63-L01*S**-	CA3HM63-L-10	C2253-PK212722-3

表 4

モデル番号	★A((3)シャフト)	★B((4)シールリテーナ)	★C((28)オイルシール)
A3HM63-*01BS*-	2253-PK212736-3	2253-PK315022-4	TK280453-2
A3HM63-*01BSR*-	2253-PK212725-6		(TCN284811 FKM)
A3HM63-*01CS*-	2253-PK212735-5	2253-PK315021-6	TK280256-9
A3HM63-*01CSR*-	2253-PK212724-9		(TCN355511 FKM)

SYN REVISIONS DATE SIGN	DATE	DRAWN	YUKEN KOGYO CO., LTD.
	APPROVED	CHECKED	
	三角法 THIRD ANGLE PROJECTION		NAME A3HM63形 可変ピストンポンプ プレッシャコンペンセータ制御
	FILE NO. 2253	DWG NO. PA322129-8-0 (2/2)	