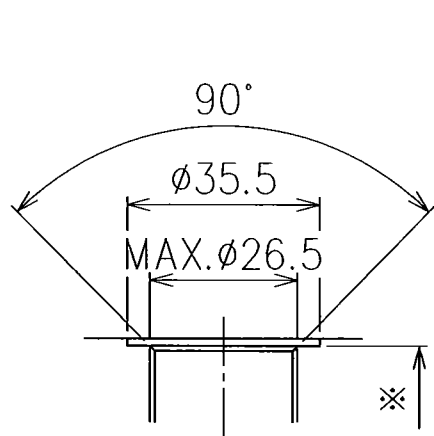
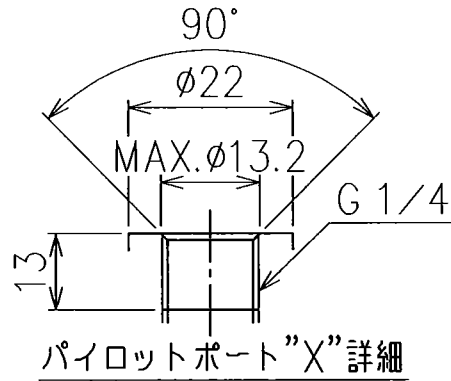


△1) 管フランジ取付け面は ISO 6162 4ボルトフランジに準拠します。  
 2) ドレンポート"DR"、パイロットポート"X"は ISO 1179-1 管用平行ねじポートに準拠します。



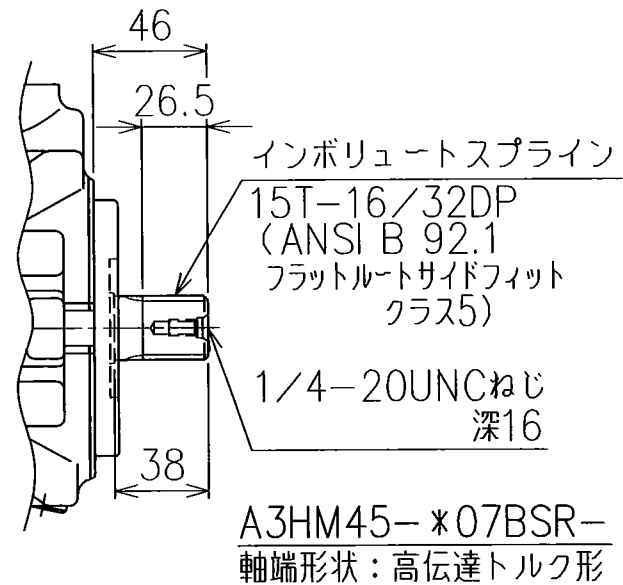
ドレンポート"DR"詳細



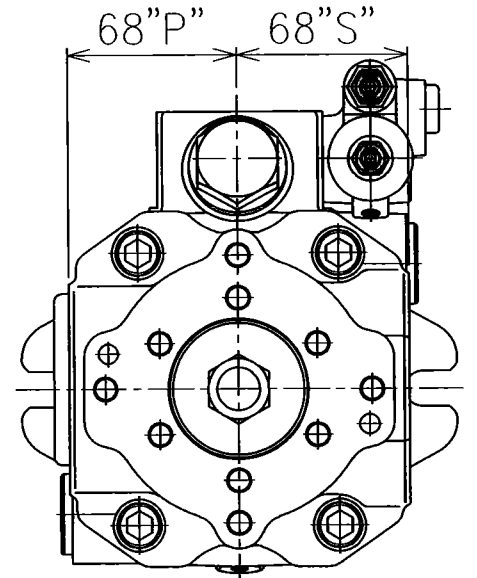
パイロットポート"X"詳細

昇圧  
外部パイロット制御  
差圧調整ねじ  
六角穴二面幅 4  
ロックナット二面幅 13

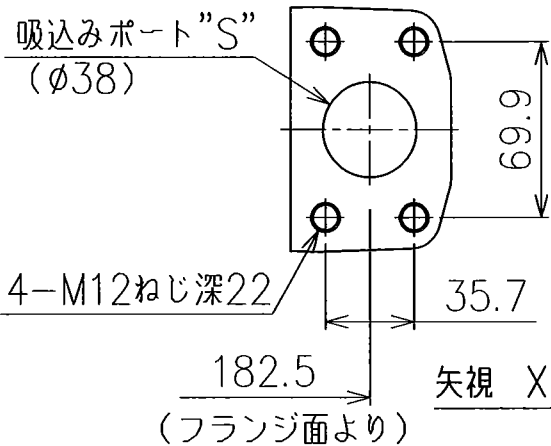
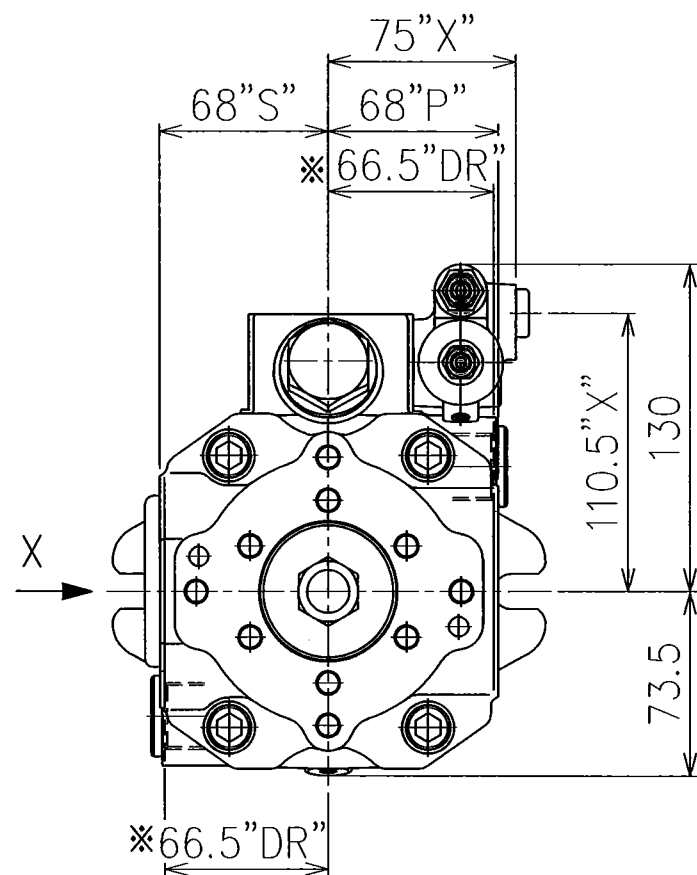
減少  
吐出し量調整ねじ  
二面幅 5  
ロックナット二面幅 14



A3HM45- $\ast$ 07BSR-  
軸端形状：高伝達トルク形



A3HM45-L07BS\*-  
回転方向：反時計回り



矢視 X  
(フランジ面より)

パイロットポート"X"  
(G1/4)(プラグ付)  
六角穴二面幅 6

昇圧  
安全弁圧力調整ねじ  
六角穴二面幅 4  
ロックナット二面幅 13  
ドレンポート"DR"  
(G3/4)(プラグ付)  
六角穴二面幅 12

吐出しポート"P"  
( $\phi$ 25)

4-M12ねじ深22

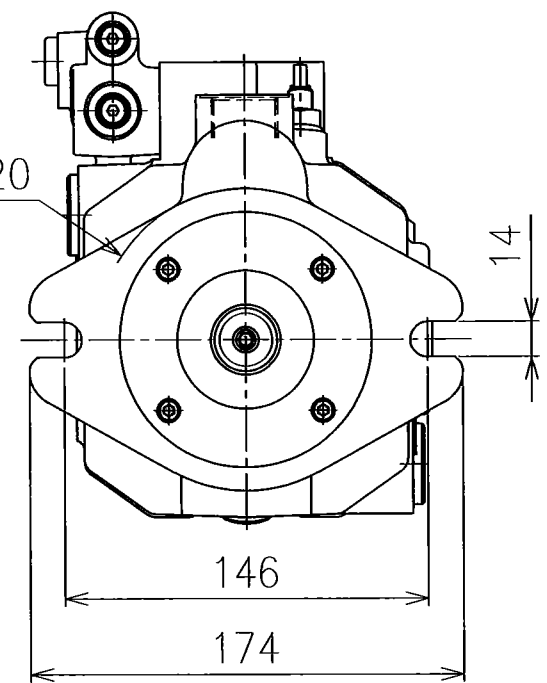
ドレンポート"DR"  
(G3/4)(裏面)  
(プラグ付)  
六角穴二面幅 12

ドレンポート"DR"  
G3/4

インボリュートスプライン  
15T-16/32DP  
(ANSI B 92.1  
フラットルートサイドフィット  
クラス5)

1/4-20UNCねじ  
深16

A3HM45-R07BS-  
回転方向：時計回り  
軸端形状：ISO3019-1



質量：21.5kg 尺度：1/3

12 D

A X1 P20-051 8/31 SYM REVISIONS DATE	DATE	20-07-14	DRAWN	瀬戸口	YUKEN KOGYO CO., LTD.	
	APPROVED	寺沢	CHECKED	林	MODEL NO.	A3HM45- $\ast$ 07BS*-12
	三角法 THIRD ANGLE PROJECTION				NAME	A3HM45形 可変ピストンポンプ
	FILE NO.	2252H		DWG NO.		PA316015-7-1 (1/2)

**定格**

理論押しおけ容積	45.7	cm <sup>3</sup> /rev
最小調整容積	27.5	cm <sup>3</sup> /rev
最高圧力	35	MPa
定格圧力	31.5	MPa
安全弁圧力調整範囲	Δ3.0~31.5	MPa
外部パイロット制御最高調整圧力	31.5	MPa
外部パイロット制御差圧 (差圧調整範囲)	1.5 1.0~3.0	MPa (出荷時) MPa
回転速度範囲	600~2700	r/min (最小容積時 600~3300 r/min)

**使用油**

石油系作動油  
(非石油系作動油については別途お問い合わせください)

**粘度・油温範囲**

		低温始動時	定常運転	短時間運転
粘度	mm <sup>2</sup> /s	400~1600	16~400	7~15
油温(吸込ポートにおいて)	℃	-40~-25	-25~90	90~115
運転条件の制限	-	運転時間:1分以下 吐出し圧力:3MPa以下 回転速度:1000r/min以下	-	運転時間:1分以下 吐出し圧力:8MPa以下
推奨粘度	mm <sup>2</sup> /s	20~60		

**油汚染度**

ISO 4406 20/18/14 以内

**吸込み圧力**

-20~+400kPa

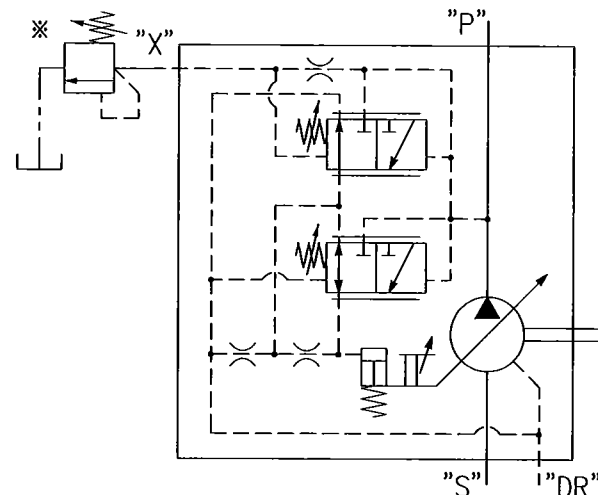
**ドレン圧力**

定常:0.1MPa以下  
サージ:0.4MPa以下(サージ圧力許容時間:0.1秒以下)

**特記事項**

シール部品材質:FKM

**油圧図記号**



※外部パイロット制御用リリーフ弁は本ポンプに付属しておりません。

**モデル番号の構成**

A3HM45 - R 07 B S R - 12

シリーズ番号	A3HM45	設計番号	12
回転方向(軸端から見て)	R	軸端形状	無記号: ISO 3019-1 準拠 R: 高伝達トルク形
制御方式	07	ポートの向き	S: サイドポート
ポンプ取付形式	B		

07: 外部パイロット方式  
プレッシャコンペンセータ制御

B: 101-2 (ISO 3019-1)

**第2ポンプ取付時、合計軸トルクについて**

下記計算式を参考にして、各ポンプの軸トルクは下記範囲内としてください。但し、下記範囲内であっても、各ポンプの圧力仕様を超えない様にしてください。

A3HM45-*07BS-	A3HM45-*07BSR-
$\frac{T_1}{\text{メインポンプ}} + \frac{T_2}{\text{第2ポンプ}} \leq 402 \text{ (N}\cdot\text{m)}$	$\frac{T_1}{\text{メインポンプ}} + \frac{T_2}{\text{第2ポンプ}} \leq 474 \text{ (N}\cdot\text{m)}$
	且つ
	$T_2 \leq 404 \text{ (N}\cdot\text{m)}$

訂正 8/31 P20-051 訂正 訂正	DATE	DRAWN	YUKEN KOGYO CO., LTD.	
	APPROVED	CHECKED		MODEL NO.
	FILE NO.	THIRD ANGLE PROJECTION		NAME
	2252H			DWG NO. PA316015-7-1 (2/2)