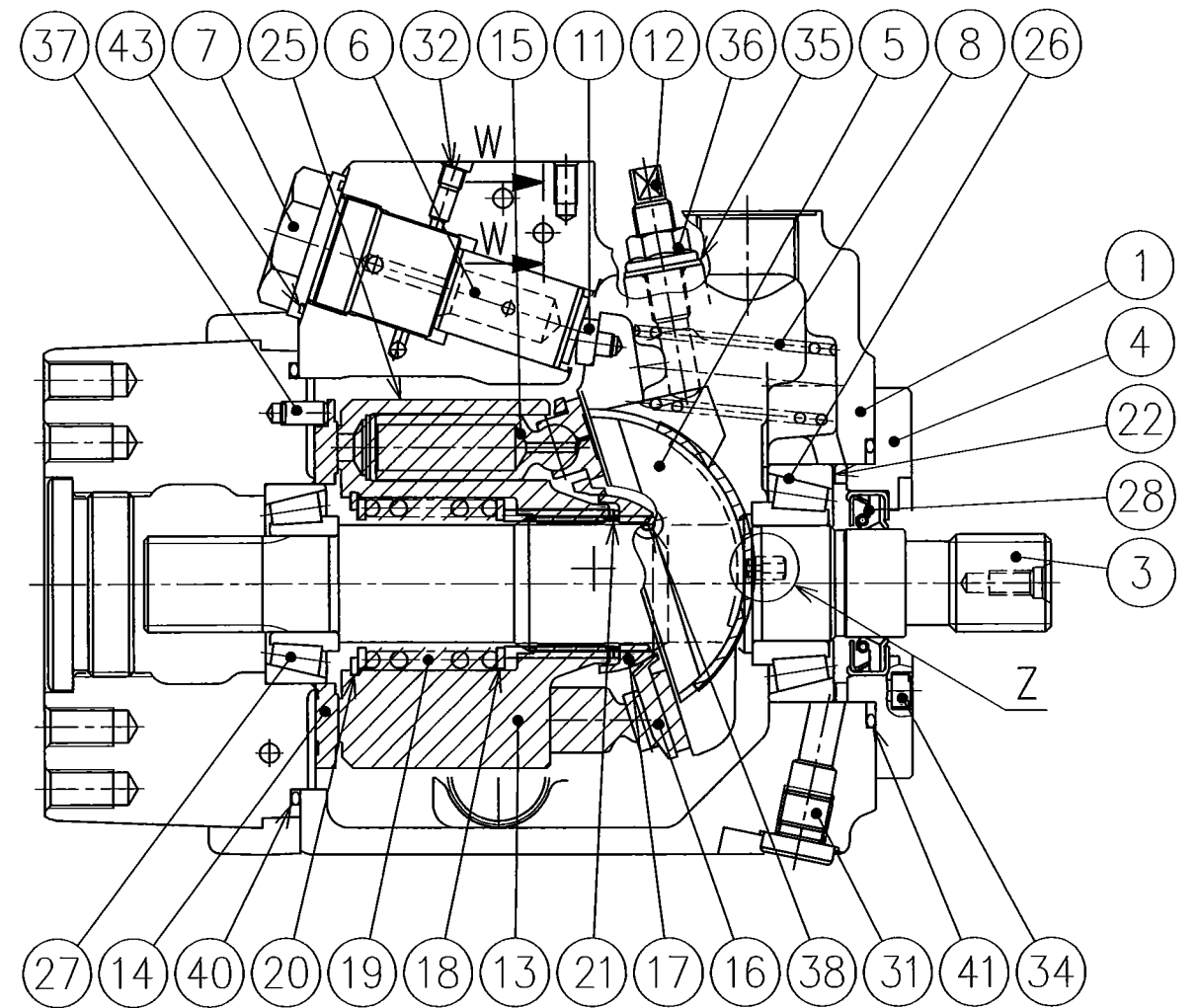
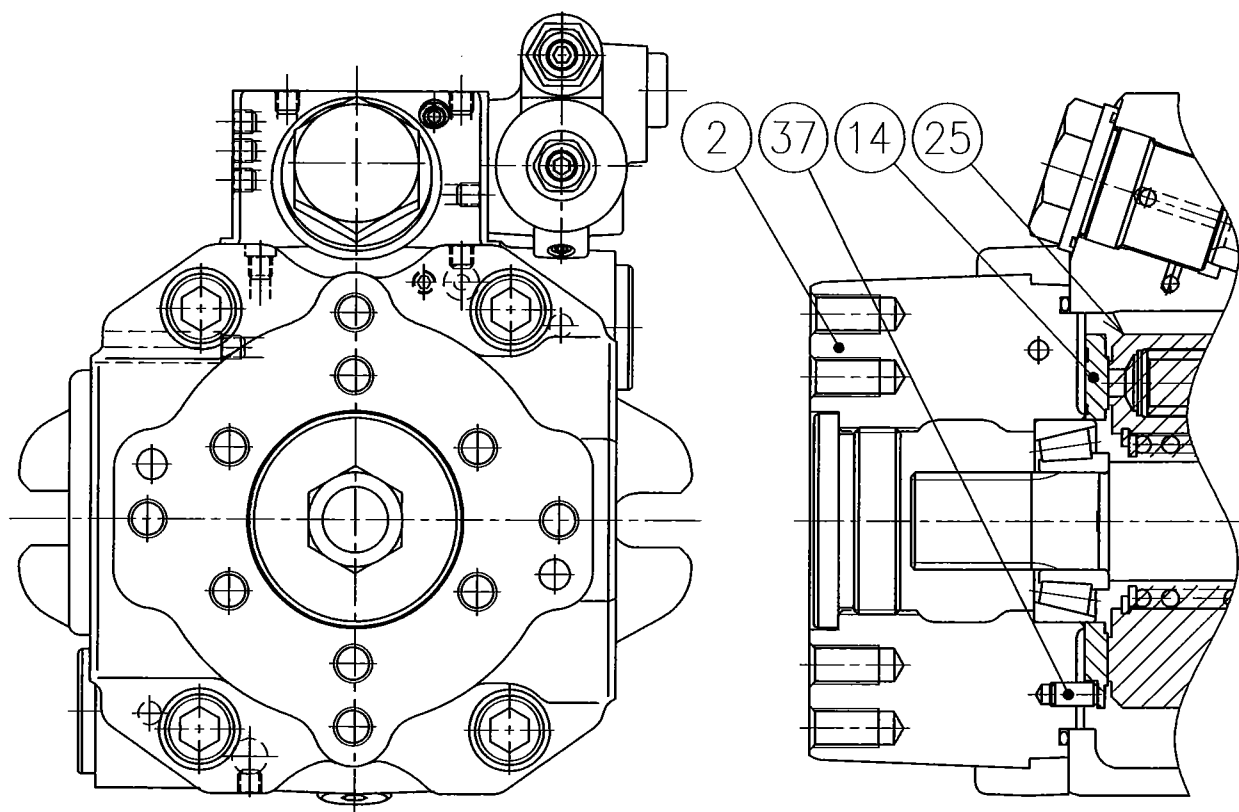


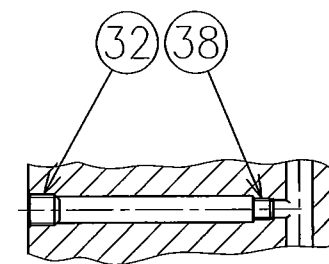
A3HM45-R07BS**-12



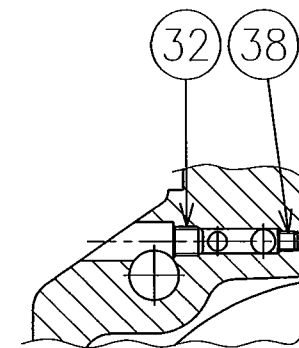
X-X 断面



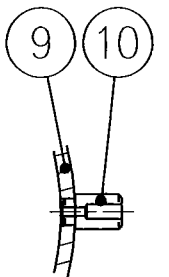
A3HM45-L07BS**-12



W-W 断面詳細



Y-Y 断面詳細



Z部詳細

SYN REVISIONS DATE SIGN	DATE	2021-5-17	DRAWN	M.Y	YUKEN KOGYO CO., LTD.	
	APPROVED	田中	CHECKED	吉田		MODEL NO.
	三角法 THIRD ANGLE PROJECTION		NAME			
	FILE NO.	2252H		DWG NO.		
					A3HM45-*07BS**-12	
					A3HM45形 可変ピストンポンプ	
					外部パイロット方式プレッシャコンペンセータ制御	
					PA322134-8-0 (1/2)	

表 1

照号	部品番号	部品名称	個数	備考	照号	部品番号	部品名称	個数	備考
1	表 2 ★A 参照	ハウジング	1		26	TK180233-9	円すいころ軸受	1	32206JR
2	2252-PK112733-1	中間ボデー	1		27	TK180234-7	円すいころ軸受	1	32205XR
3	表 4 ★A 参照	シャフト	1		28	TK280453-2	オイルシール	1	TCN284811 (FKM)
4	2252-PK315039-8	シールリテーナ	1		29	表 2 ★B 参照	プラグ	1	M48X2
5	2252-PK212731-4	クレイドル	1		30	098-PK315031-5	プラグ	2	G3/4
6	2252-PK413501-8	操作ピストン	1		31	098-PK315028-1	プラグ	1	G1/4
7	2253-PK315133-9	プラグ(C)	1		32	098-PK315023-2	プラグ	19	M6
8	2252-PK413505-9	ばね	1		33	TB-SM-12X40	六角穴付きボルト	4	
9	2252-PK413634-7	軸受	2		34	TB-SM-5X12	六角穴付きボルト	4	
10	2271-PK412842-7	ピン	2		35	SG-FDF-10	ファスナーシール	1	
11	2252-PK413502-6	当て金	1		36	TK130045-8	フランジナット	1	M10X1.25
12	2253-PK413612-3	調整ねじ	1		37	PN-SA-6x10	平行ピン	3	
13	C2252-PK212728-0	シリンダブロック	1	CA3HM45カートリッジキットに含まれます (照号 ㉕)	38	TS-F-4X4	六角穴付き止めねじ	★D(表 2)	
14	表 3 ★B 参照	ポートプレート	1		39	FP-SB-1/16	六角穴付きプラグ	1	
15	C2252-PK413529-9	ピストンASS'Y	9		40	SO-FA-G110	Oリング	1	OR FKM-70 G110-N
16	C2252-PK315036-4	スリップリテーナ	1		41	SO-FA-G70	Oリング	1	OR FKM-70 G70-N
17	C2253-PK413483-9	ピボット	1		42	SO-FB-P6	Oリング	2	OR FKM-90 P6-N
18	1306-PK410321-4	ワッシャ	2		43	SO-FA-A027	Oリング	1	AS568-027 (FKM-70)
19	C2252-PK413609-9	ばね	1		44	表 2 ★C 参照	打込みびょう	2	
20	SR-B-45	スナップリング	1						
21	TK150034-7	ダウエルピン	3		DP-C-3x30				
22	Z800-2271-PK413306-2	シム	適宜		t=0.15				
	Z800-2271-PK413307-0			t=0.20					
	Z800-2271-PK413308-8			t=0.25					
	Z800-2271-PK413309-6			t=0.50					
23	900-VK312767-7	銘板	1						
24	A3H MV-07-10	圧力制御弁	1						
25	表 3 ★A 参照	CA3HM45カートリッジキット	1						

表 2

モデル番号	★A((1)ハウジング)	★B((29)プラグ)	★C((44)打込みびょう)	★D
A3HM45-*07BS*-	2252-PK112735-6	098-PK315033-1	RV-A-7	4
A3HM45-*07BS*H-	2252-PK112734-9	-	TK160003-0	3

表 3

モデル番号	★A((25)CA3HM45カートリッジキット)	★B((14)ポートプレート)
A3HM45-R07BS**-	CA3HM45-R-10	C2252-PK212729-8
A3HM45-L07BS**-	CA3HM45-L-10	C2252-PK212732-2

表 4

モデル番号	★A((3)シャフト)
A3HM45-*07BS*-	2252-PK212734-8
A3HM45-*07BSR*-	2252-PK212733-0

SYN REVISIONS DATE SIGN	DATE	DRAWN	YUKEN KOGYO CO., LTD.
	APPROVED	CHECKED	
	三角法 THIRD ANGLE PROJECTION		NAME A3HM45形 可変ピストンポンプ
	FILE NO. 2252H	DWG NO. PA322134-8-0	(2/2)