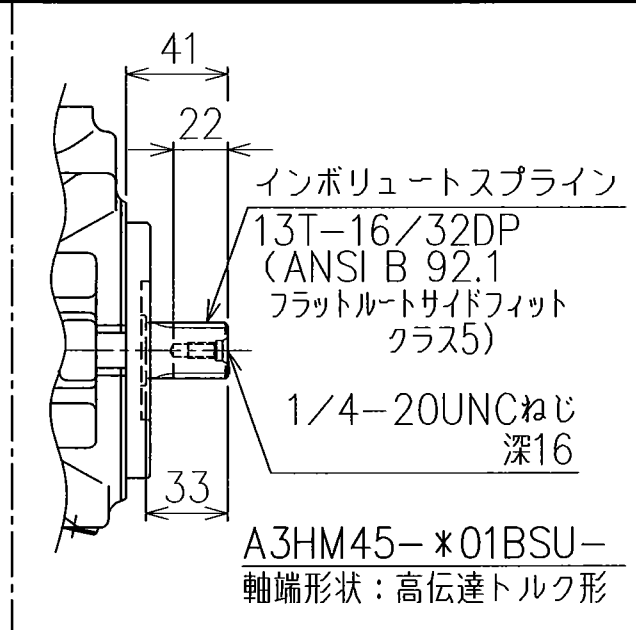
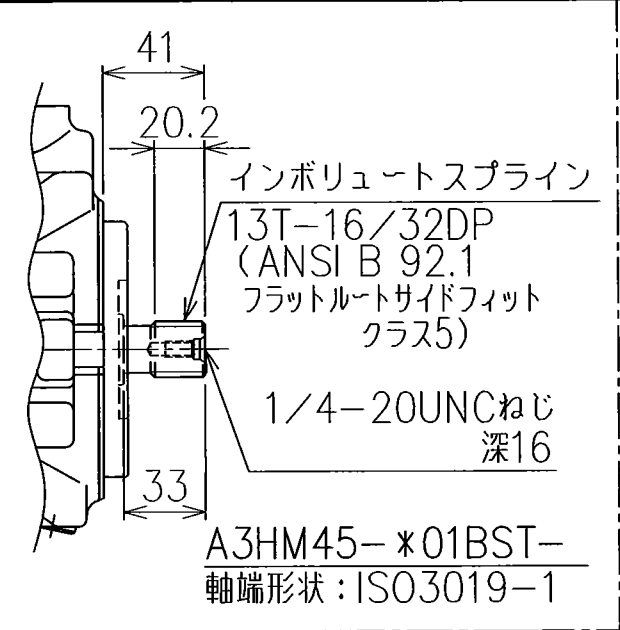


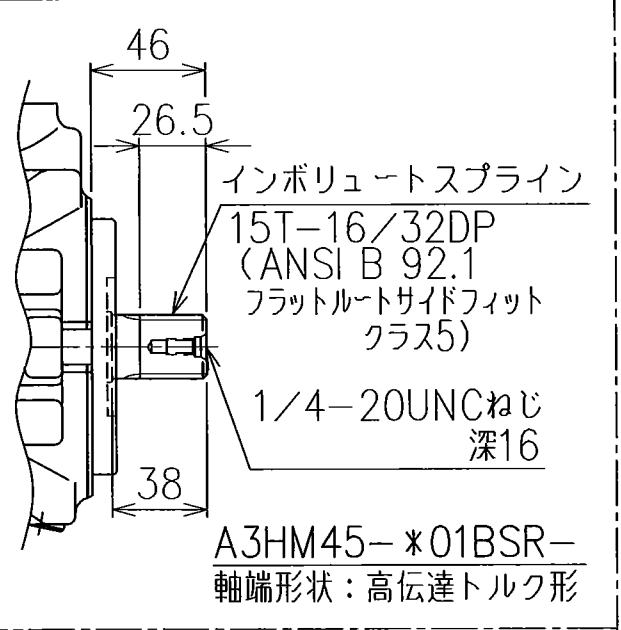
ドレンポート"DR"詳細



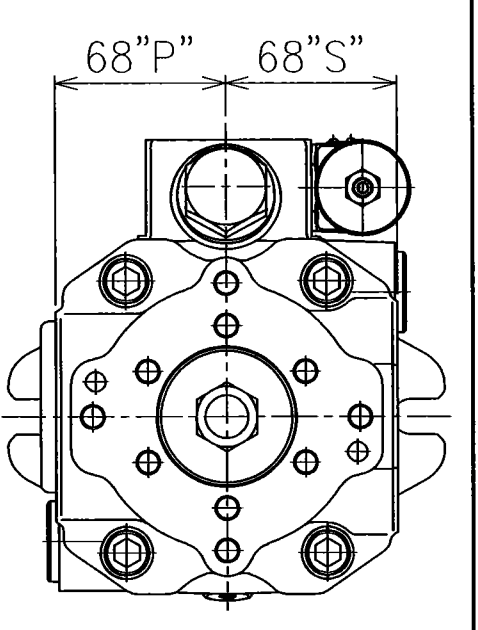
A3HM45-\*01BSU-  
軸端形状: 高伝達トルク形



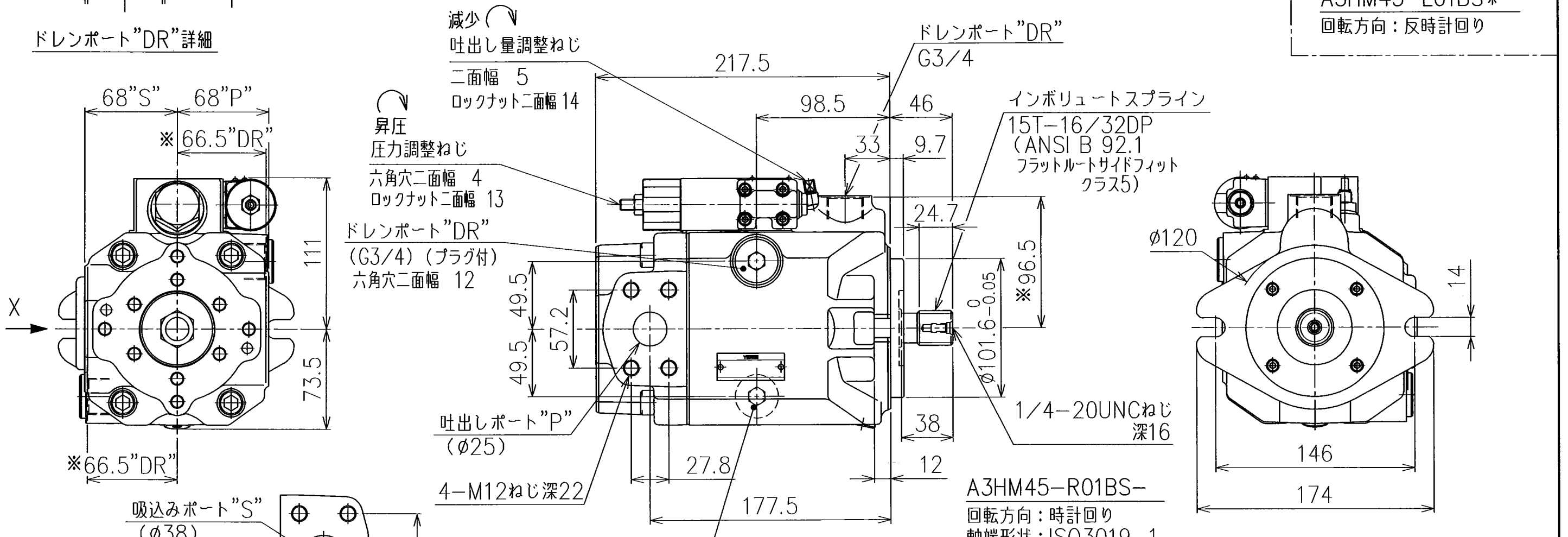
A3HM45-\*01BST-  
軸端形状: ISO3019-1



A3HM45-\*01BSR-  
軸端形状: 高伝達トルク形



A3HM45-L01BS\*-  
回転方向: 反時計回り



A3HM45-R01BS-  
回転方向: 時計回り  
軸端形状: ISO3019-1

質量: 21kg 尺度: 1/3 20 D

- 1) 管フランジ取付け面は ISO 6162 4ボルトフランジに準拠します。
- 2) ドレンポート"DR"は ISO 1179-1 管用平行ねじポートに準拠します。

|           |          |                        |                       |                                     |
|-----------|----------|------------------------|-----------------------|-------------------------------------|
| SIGN      | DATE     | DRAWN                  | YUKEN KOGYO CO., LTD. |                                     |
|           | 21-12-6  | 林(優)                   | MODEL NO.             | A3HM45-*01BS*-20                    |
|           | APPROVED | CHECKED                | NAME                  | A3HM45形 可変ピストンポンプ<br>プレッシャコンペンセータ制御 |
|           | 寺沢       | 林(明)                   | DWG NO.               | PA316111-4-0 (1/2)                  |
| REVISIONS | DATE     | THIRD ANGLE PROJECTION |                       |                                     |
| SYM       | FILE NO. | 2252                   |                       |                                     |

定格

|          |                        |                      |
|----------|------------------------|----------------------|
| 理論押しおけ容積 | 45.7                   | cm <sup>3</sup> /rev |
| 最小調整容積   | 27.5                   | cm <sup>3</sup> /rev |
| 最高圧力     | 35                     | MPa                  |
| 定格圧力     | 31.5                   | MPa                  |
| 圧力調整範囲   | 3.0~31.5               | MPa                  |
| 回転速度範囲   | 600~2700               | r/min                |
|          | (最小容積時 600~3300 r/min) |                      |

使用油

石油系作動油  
(非石油系作動油については別途お問い合わせください)

粘度・油温範囲

|               |                    | 低温始動時   | 定常運転   | 短時間運転                     |
|---------------|--------------------|---|--------|---------------------------|
| 粘度            | mm <sup>2</sup> /s | 400~1600                                      | 16~400 | 7~15                      |
| 油温(吸込ポートにおいて) | ℃                  | -40~-25                                       | -25~90 | 90~115                    |
| 運転条件の制限       |                    | 運転時間:1分以下<br>吐出し圧力:3MPa以下<br>回転速度:1000r/min以下 | —      | 運転時間:1分以下<br>吐出し圧力:8MPa以下 |
| 推奨粘度          | mm <sup>2</sup> /s | 20~60   |        |                           |

油汚染度

ISO 4406 20/18/14 以内

吸込み圧力

-20~+400kPa

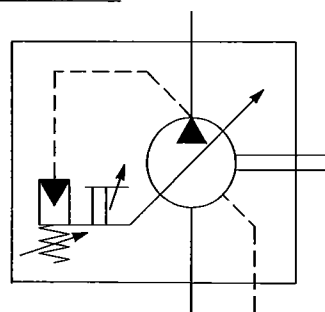
ドレン圧力

定常:0.1MPa以下  
サージ:0.4MPa以下(サージ圧力許容時間:0.1秒以下)

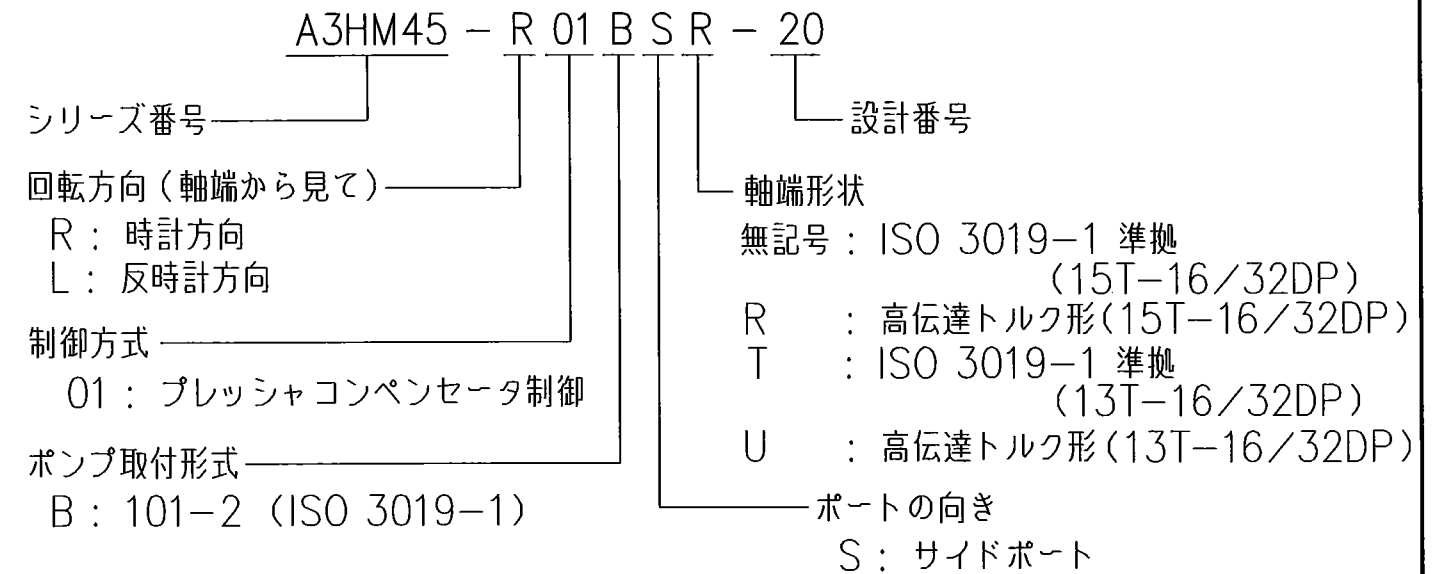
特記事項

シール部品材質:FKM

油圧図記号



モデル番号の構成



第2ポンプ取付時、合計軸トルクについて

下記計算式を参考にして、各ポンプの軸トルクは下記範囲内としてください。  
但し、下記範囲内であっても、各ポンプの圧力仕様を超えない様にしてください。

| A3HM45-*01BS-  | A3HM45-*01BSR-  |
|--|---|
| $\frac{T_1}{\text{メインポンプ}} + \frac{T_2}{\text{第2ポンプ}} \leq 402 \text{ (N}\cdot\text{m)}$ | $\frac{T_1}{\text{メインポンプ}} + \frac{T_2}{\text{第2ポンプ}} \leq 474 \text{ (N}\cdot\text{m)}$<br>且つ<br>$T_2 \leq 404 \text{ (N}\cdot\text{m)}$ |
| A3HM45-*01BST-   | A3HM45-*01BSU-  |
| $\frac{T_1}{\text{メインポンプ}} + \frac{T_2}{\text{第2ポンプ}} \leq 261 \text{ (N}\cdot\text{m)}$ | $\frac{T_1}{\text{メインポンプ}} + \frac{T_2}{\text{第2ポンプ}} \leq 298 \text{ (N}\cdot\text{m)}$  |

|                         |                            |         |                       |                                    |           |
|-------------------------|----------------------------|---------|-----------------------|------------------------------------|-----------|
| SYN REVISIONS DATE SIGN | DATE                       | DRAWN   | YUKEN KOGYO CO., LTD. |                                    |           |
|                         | APPROVED                   | CHECKED |                       |                                    | MODEL NO. |
|                         | 三角法 THIRD ANGLE PROJECTION |         | NAME                  | A3HM45形 可変ピストンポンプ<br>プレシヤコンペンセータ制御 |           |
|                         | FILE NO.                   | 2252    | DWG NO.               | PA316111-4-0 (2/2)                 |           |