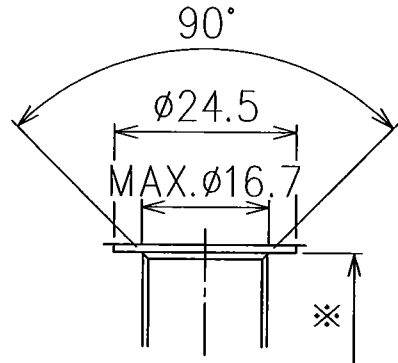
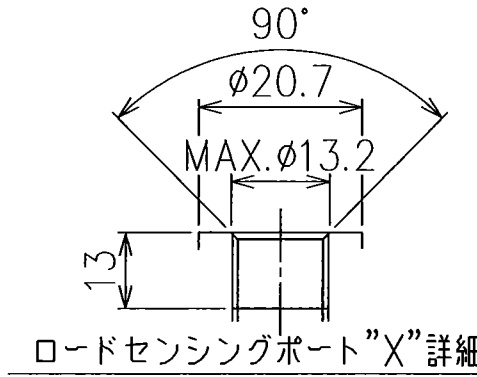


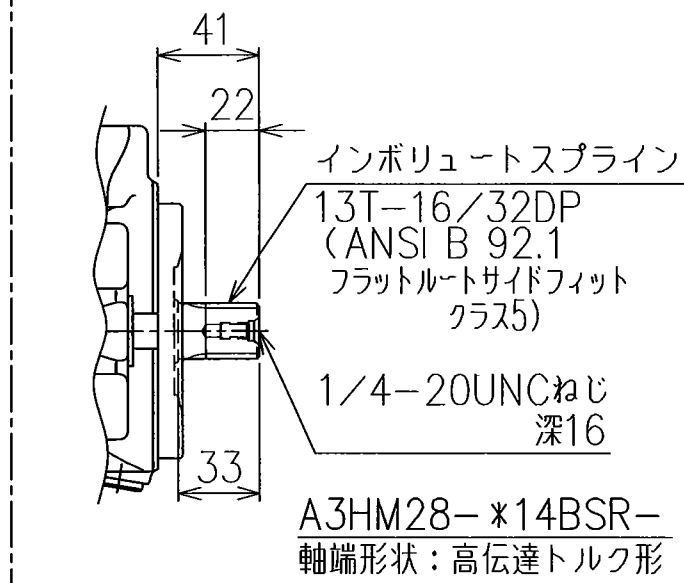
- 1) 管フランジ取付け面は ISO 6162 4ボルトフランジに準拠します。
- 2) ドレンポート"DR"、ロードセンシングポート"X"は ISO 1179-1管用平行ねじポートに準拠します。



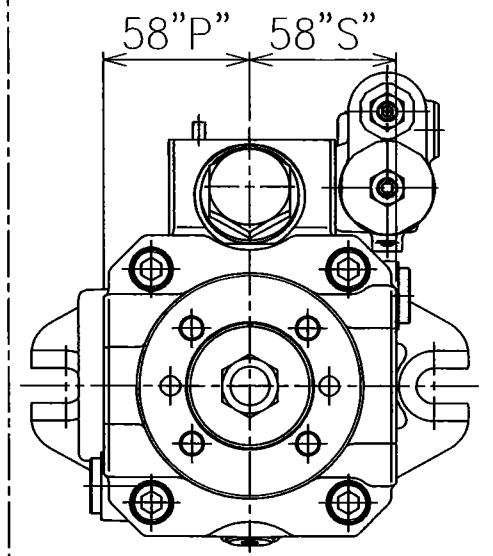
ドレンポート"DR"詳細



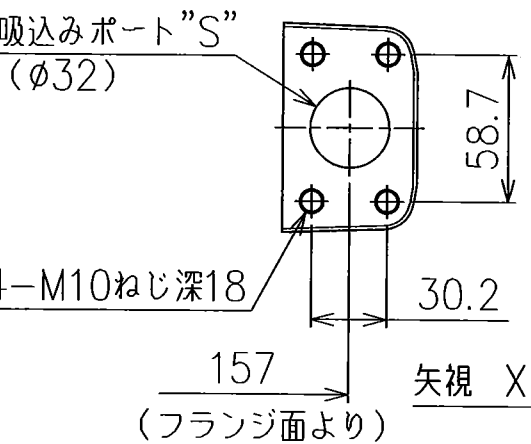
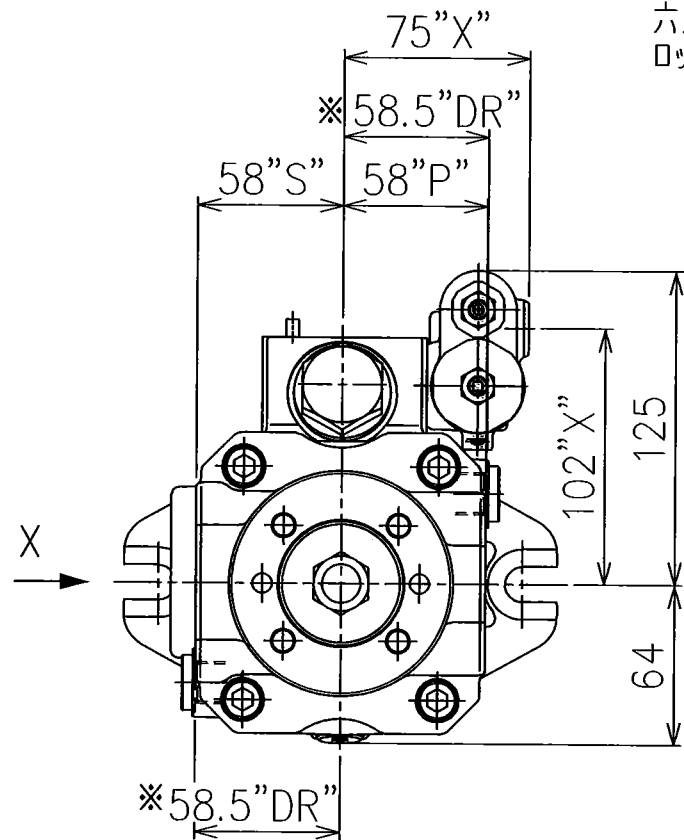
ロードセンシングポート"X"詳細



A3HM28-*14BSR-
軸端形状：高伝達トルク形

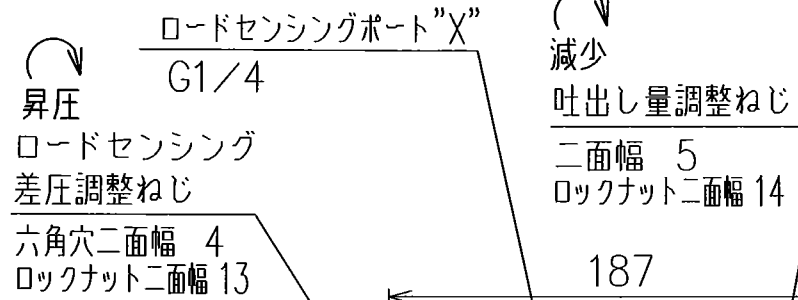


A3HM28-L14BS*-
回転方向：反時計回り



4-M10ねじ深18

(フランジ面より)



昇圧

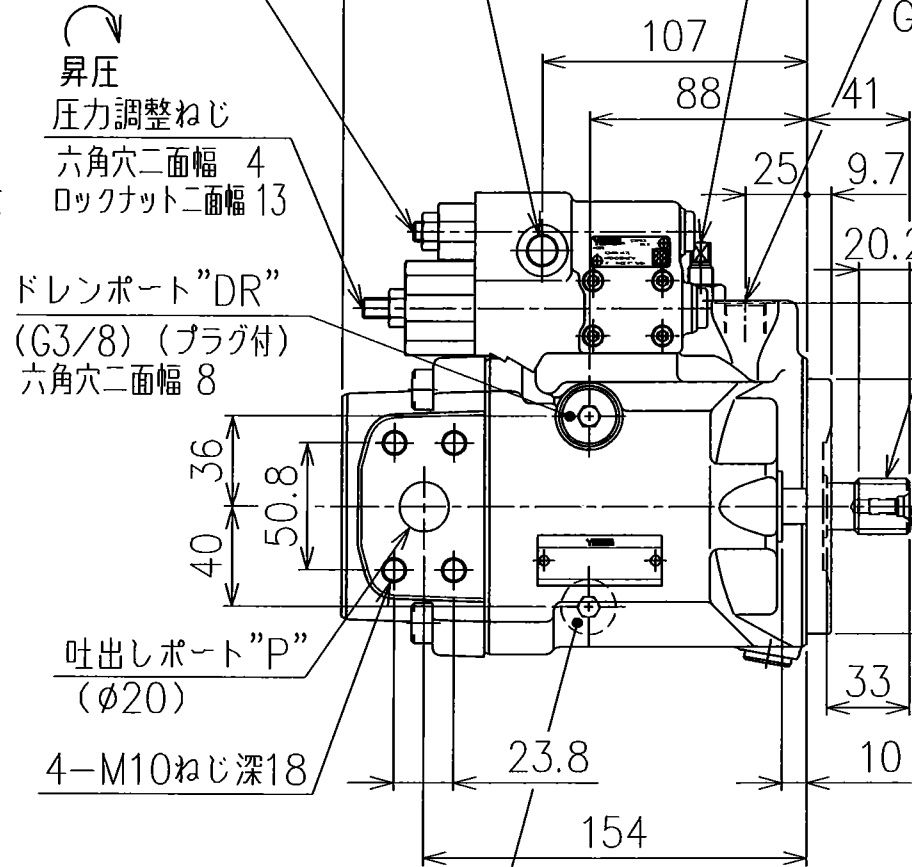
ロードセンシング
差圧調整ねじ

六角穴二面幅 4
ロックナット二面幅 13

減少

吐出し量調整ねじ

二面幅 5
ロックナット二面幅 14



ドレンポート"DR"
(G3/8) (プラグ付)
六角穴二面幅 8

吐出しポート"P"
(φ20)

4-M10ねじ深18

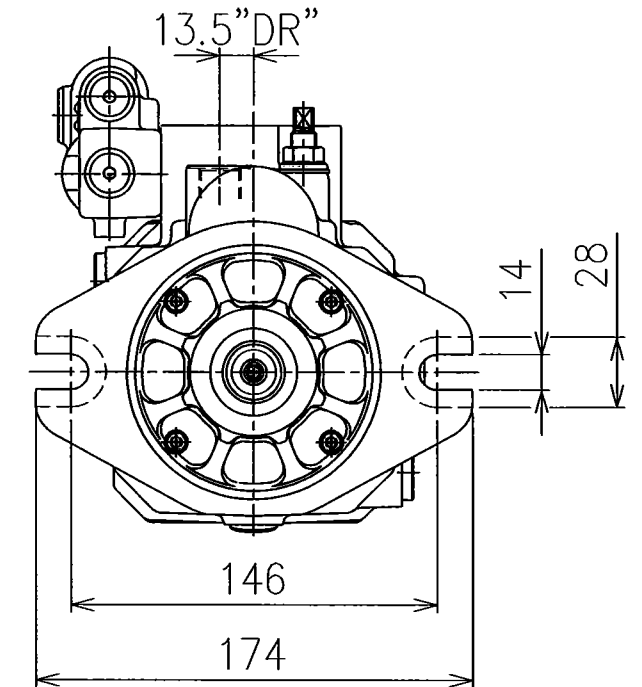
ドレンポート"DR"
(G3/8) (裏面)
(プラグ付)
六角穴二面幅 8

ドレンポート"DR"
G3/8

インボリュートスプライン
13T-16/32DP
(ANSI B 92.1
フラットルートサイドフィット
クラス5)

1/4-20UNCねじ
深16

A3HM28-R14BS-
回転方向：時計回り
軸端形状：ISO3019-1



質量：15kg 尺度：1/3

20 D

SYM REVISIONS	DATE	DRAWN	YUKEN KOGYO CO., LTD.	
	21-11-04	平島	MODEL NO.	A3HM28-*14BS*-20
	APPROVED	CHECKED	NAME	A3HM28形 可変ピストンポンプ
	寺沢	林		ロードセンシング制御
	FILE NO.	DWG NO.	PA316136-1-0 (1/2)	
	2251Q			

定格

理論押しおけ容積	28.7	cm ³ /rev
最高圧力	35	MPa 注1
定格圧力	31.5	MPa 注1
圧力調整範囲	3.0~31.5	MPa
ロードセンシング差圧 (差圧調整範囲)	1.5 1.0~3.0	MPa (出荷時) MPa
回転速度範囲	600~3200	r/min
	(最小容積時 600~3600)	r/min

使用油

石油系作動油
(非石油系作動油については別途お問い合わせください)

注1. 最高圧力及び定格圧力は
ポンプ吐出し圧力(一次側)
を表します。

粘度・油温範囲

		低温始動時	定常運転	短時間運転
粘度	mm ² /s	400~1600	16~400	7~15
油温(吸込ポートにおいて)	℃	-40~-25	-25~90	90~115
運転条件の制限	-	運転時間:1分以下 吐出し圧力:3MPa以下 回転速度:1000r/min以下	-	運転時間:1分以下 吐出し圧力:8MPa以下
推奨粘度	mm ² /s	20~60		

油汚染度

ISO 4406 20/18/14 以内

吸込み圧力

-20~+400kPa

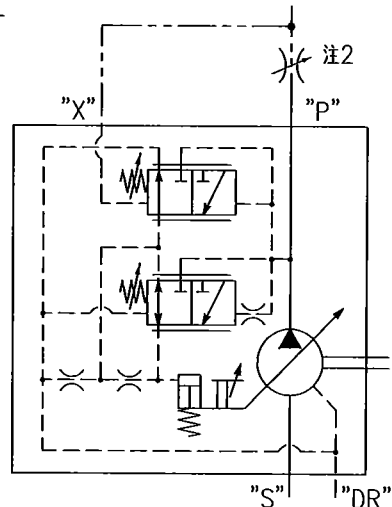
ドレン圧力

定常:0.1MPa以下
サージ:0.4MPa以下(サージ圧力許容時間:0.1秒以下)

特記事項

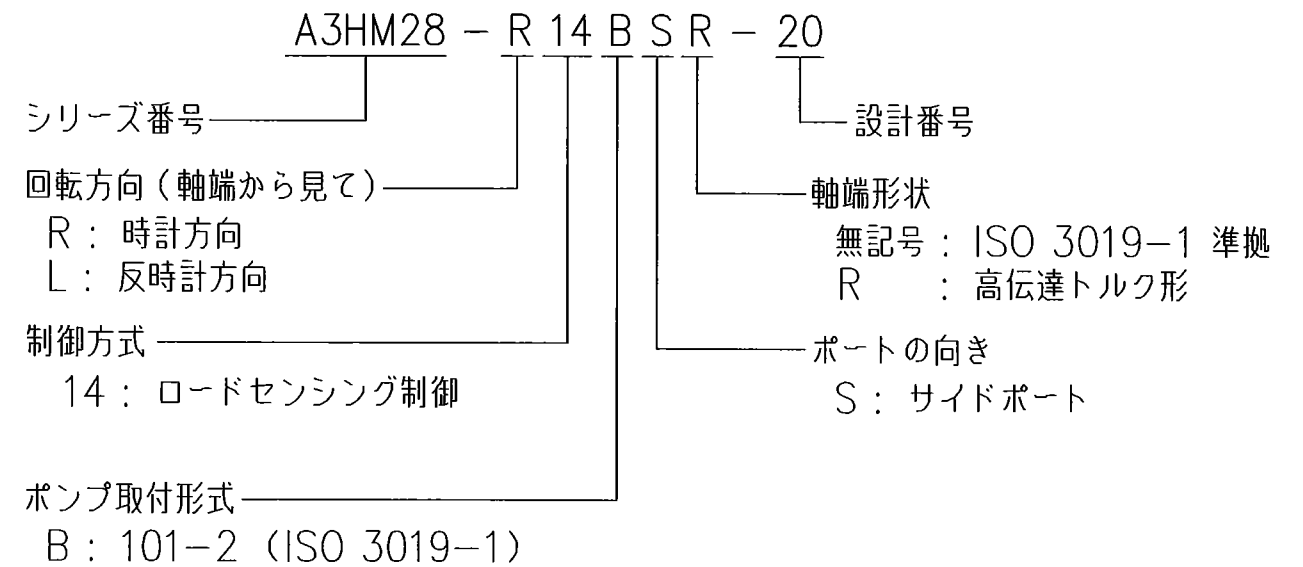
シール部品材質:FKM

油圧図記号



注2. 流量調整弁は
本ポンプに付属していません。

モデル番号の構成



第2ポンプ取付時、合計軸トルクについて

下記計算式を参考にして、各ポンプの軸トルクは下記範囲内としてください。
但し、下記範囲内であっても、各ポンプの圧力仕様を超えない様にしてください。

A3HM28-*14BS-		A3HM28-*14BSR-	
$\frac{T_1}{\text{メインポンプ}}$	$+$	$\frac{T_2}{\text{第2ポンプ}}$	$\leq 261 \text{ (N}\cdot\text{m)}$
且つ		$\frac{T_1}{\text{メインポンプ}}$	$+$
		$\frac{T_2}{\text{第2ポンプ}}$	$\leq 298 \text{ (N}\cdot\text{m)}$
且つ		T_2	$\leq 172 \text{ (N}\cdot\text{m)}$

SYM REVISIONS	DATE	DRAWN	YUKEN KOGYO CO., LTD.
	APPROVED	CHECKED	
	三角法 THIRD ANGLE PROJECTION		NAME A3HM28形 可変ピストンポンプ
	FILE NO. 2251Q	DWG NO. PA316136-1-0 (2/2)	