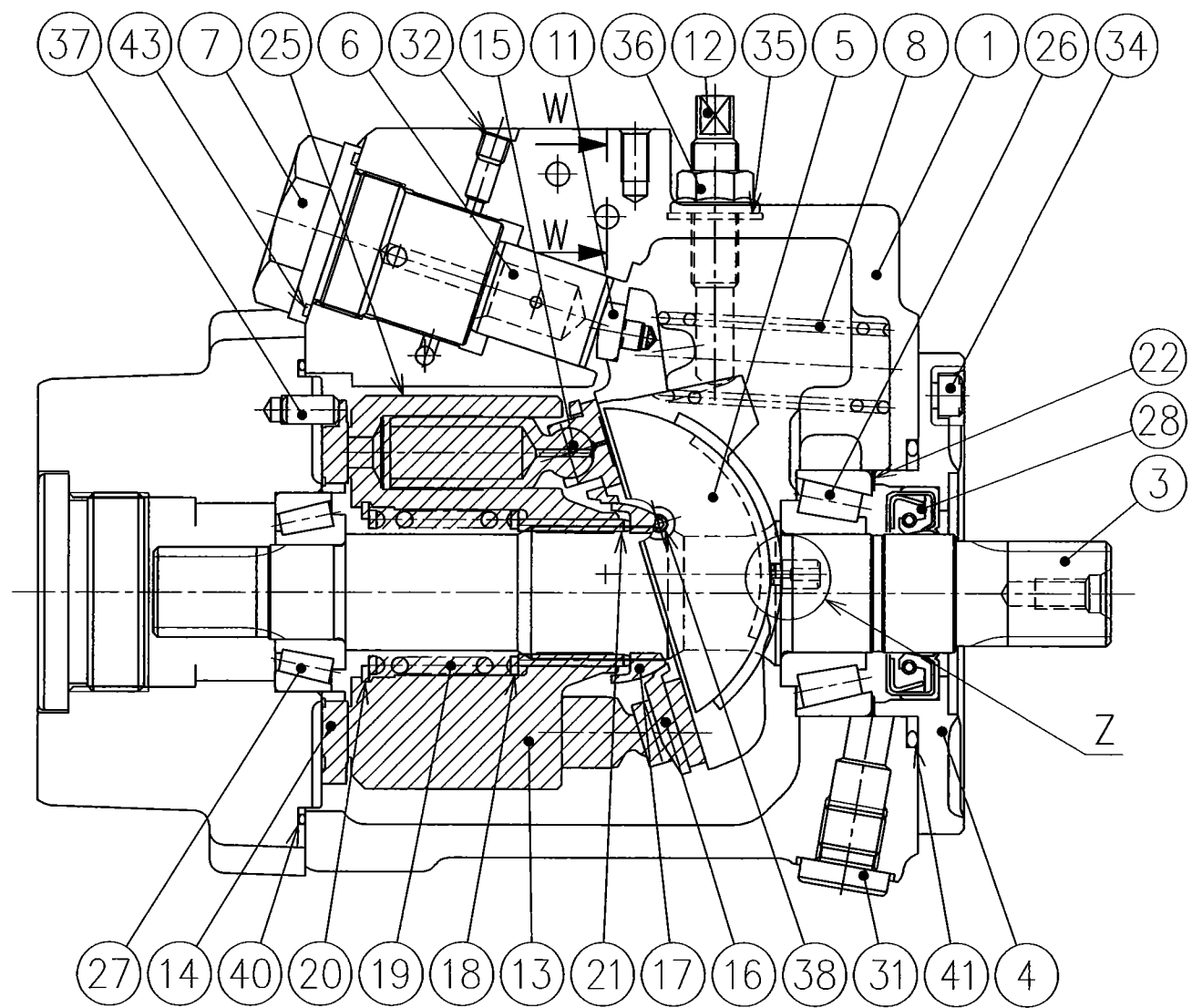
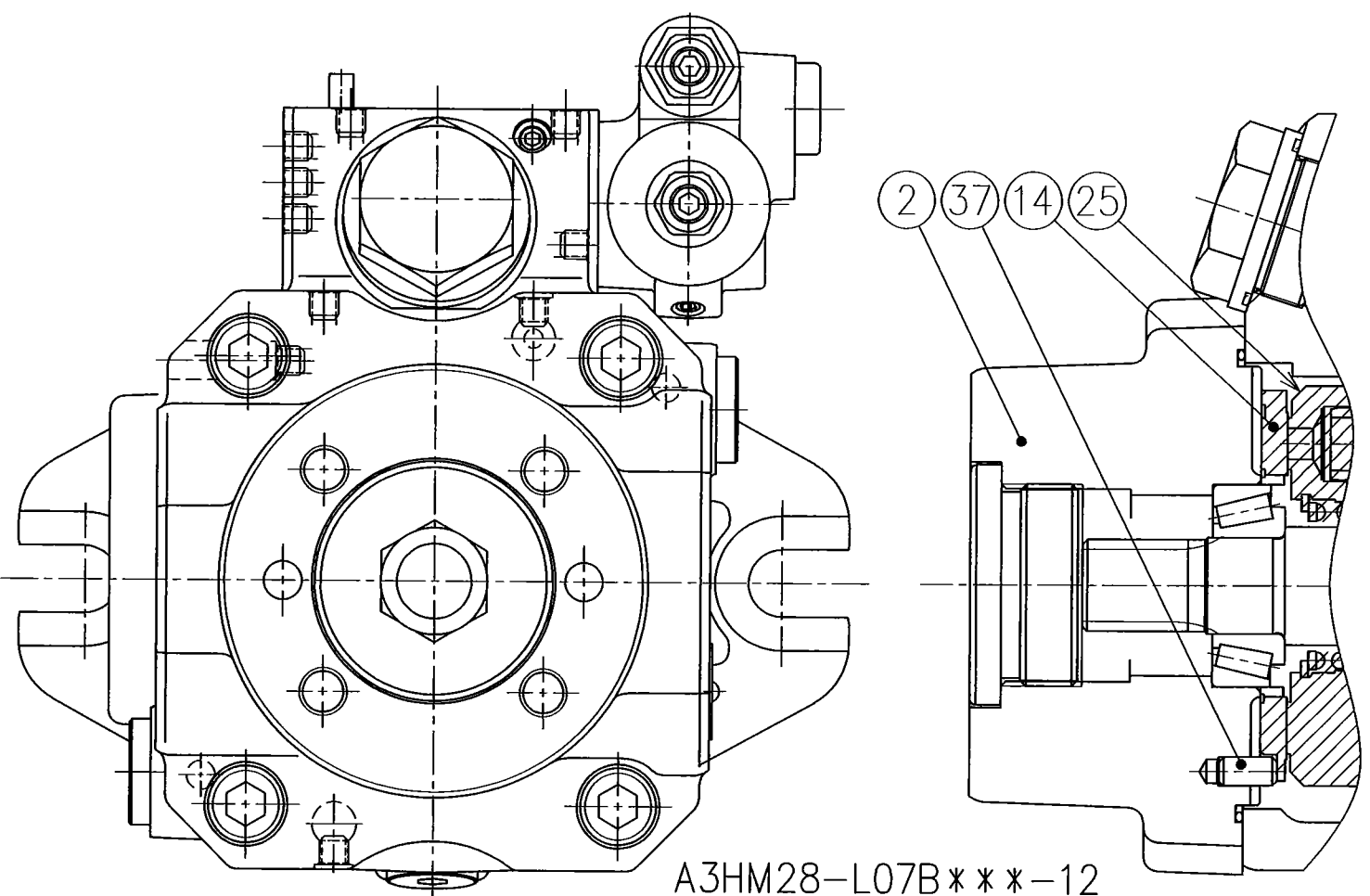


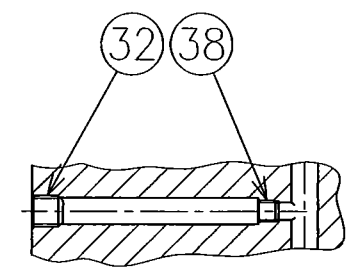
A3HM28-R07B***-12



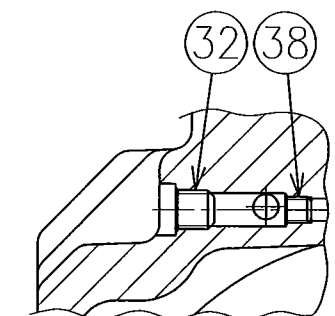
X-X 断面



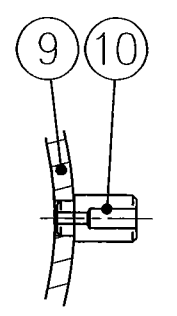
A3HM28-L07B***-12



W-W 断面詳細



Y-Y 断面詳細



Z部詳細

SYM	DATE	2021-5-17	DRAWN	M.Y	YUKEN KOGYO CO., LTD.	
	APPROVED	田中	CHECKED	吉田		MODEL NO.
	REVISIONS	三角法 THIRD ANGLE PROJECTION			NAME	A3HM28形 可変ピストンポンプ
	DATE				FILE NO.	2251H
					DWG NO.	PA322133-0-0 (1/2)

表 1

照号	部品番号	部品名称	個数	備考	照号	部品番号	部品名称	個数	備考
1	表 2 ★A 参照	ハウジング	1		26	TK180235-4	円すいころ軸受	1	32205JR
2	2251-PK112725-7	中間ボデー	1		27	TK180236-2	円すいころ軸受	1	32004JR
3	表 4 ★A 参照	シャフト	1		28	TK280255-1	オイルシール	1	TCN254511 (FKM)
4	2251-PK315094-3	シールリテーナ	1		29	表 2 ★B 参照	プラグ	1	M42X2
5	2251-PK212796-7	クレイドル	1		30	098-PK315029-9	プラグ	2	G3/8
6	2251-PK413511-7	操作ピストン	1		31	098-PK315028-1	プラグ	1	G1/4
7	2253-PK315133-9	プラグ(C)	1		32	098-PK315023-2	プラグ	18	M6
8	2251-PK413510-9	ばね	1		33	TB-SM-10X35	六角穴付きボルト	4	
9	2251-PK413633-9	軸受	2		34	TB-SM-5X12	六角穴付きボルト	4	
10	2271-PK412842-7	ピン	2		35	SG-FDF-10	ファスナーシール	1	
11	2252-PK413502-6	当て金	1		36	TK130045-8	フランジナット	1	M10X1.25
12	2253-PK413612-3	調整ねじ	1		37	PN-SA-6X10	平行ピン	3	
13	C2251-PK212737-1	シリンダブロック	1	CA3HM28カートリッジキットに含まれます (照号 25)	38	TS-F-4X4	六角穴付き止めねじ	★D(表 2)	
14	表 3 ★B 参照	ポートプレート	1		39	FP-SB-1/16	六角穴付きプラグ	1	
15	C2251-PK413527-3	ピストンASS'Y	9		40	TK280610-7	Oリング	1	S95 (FKM-70)
16	C2251-PK315050-5	スリップリテーナ	1		41	SO-FA-G60	Oリング	1	OR FKM-70 G60-N
17	C2251-PK413508-3	ピボット	1		42	SO-FB-P6	Oリング	2	OR FKM-90 P6-N
18	C2251-PK413604-0	ワッシャ	2		43	SO-FA-A027	Oリング	1	AS568-027 (FKM-70)
19	C2251-PK413608-1	ばね	1		44	表 2 ★C 参照	打込みびょう	2	
20	SR-B-36	スナップリング	1						
21	TK190015-8	針状ころ	3		F2.5X23.8				
22	2251-PK413514-1	シム	適宜		t=0.15				
	t=0.20								
	t=0.25								
	t=0.50								
23	900-VK312767-7	銘板	1						
24	A3HMV-07-10	圧力制御弁	1						
25	表 3 ★A 参照	CA3HM28カートリッジキット	1						

表 2

モデル番号	★A((1)ハウジング)	★B((29)プラグ)	★C((44)打込みびょう)	★D
A3HM28-*07BS*-	2251-PK112722-4	098-PK315143-8	RV-A-7	4
A3HM28-*07BS*H-	2251-PK112721-6	-	TK160003-0	3

表 3

モデル番号	★A((25)CA3HM28カートリッジキット)	★B((14)ポートプレート)
A3HM28-R07BS**-	CA3HM28-R-10	C2251-PK315051-3
A3HM28-L07BS**-	CA3HM28-L-10	C2251-PK315052-1

表 4

モデル番号	★A((3)シャフト)
A3HM28-*07BS*-	2251-PK212741-3
A3HM28-*07BSR*-	2251-PK212740-5

SYN REVISIONS DATE SIGN	DATE	DRAWN	YUKEN KOGYO CO., LTD.
	APPROVED	CHECKED	
	三角法 THIRD ANGLE PROJECTION		NAME A3HM28形 可変ピストンポンプ
	FILE NO. 2251H	DWG NO. PA322133-0-0 (2/2)	外部パイロット方式プレッシャコンペンセータ制御