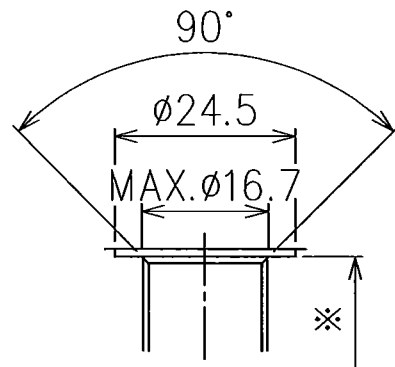
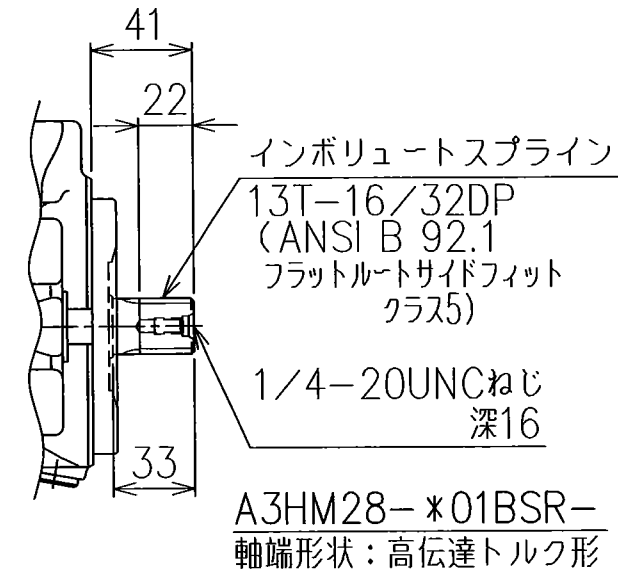


- 1) 管フランジ取付け面は ISO 6162 4ボルトフランジに準拠します。
- 2) ドレンポート"DR"は ISO 1179-1管用平行ねじポートに準拠します。

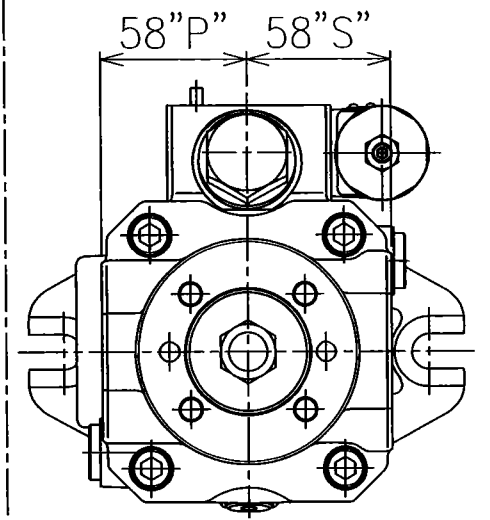


ドレンポート"DR"詳細

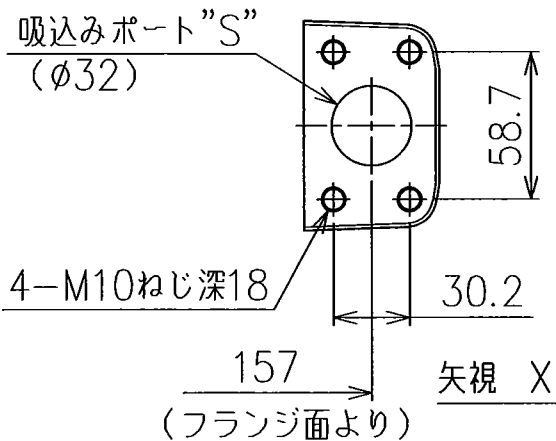
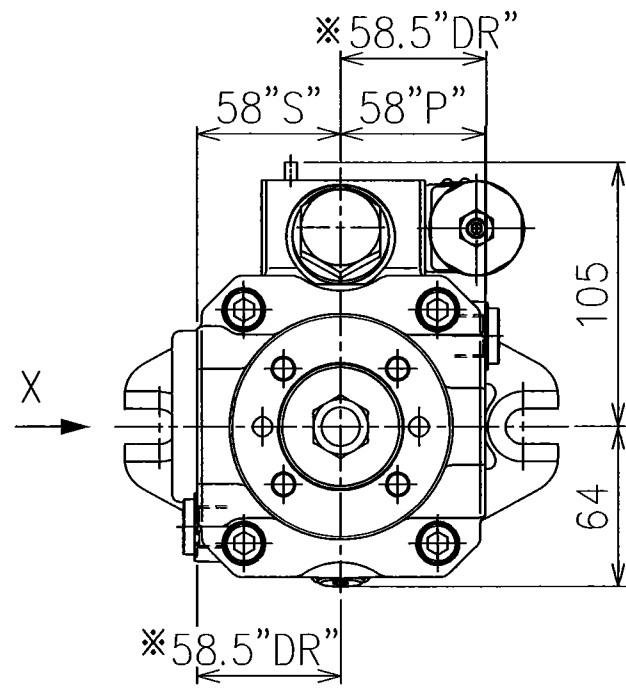
減少
吐出し量調整ねじ
二面幅 5
ロックナット二面幅 14



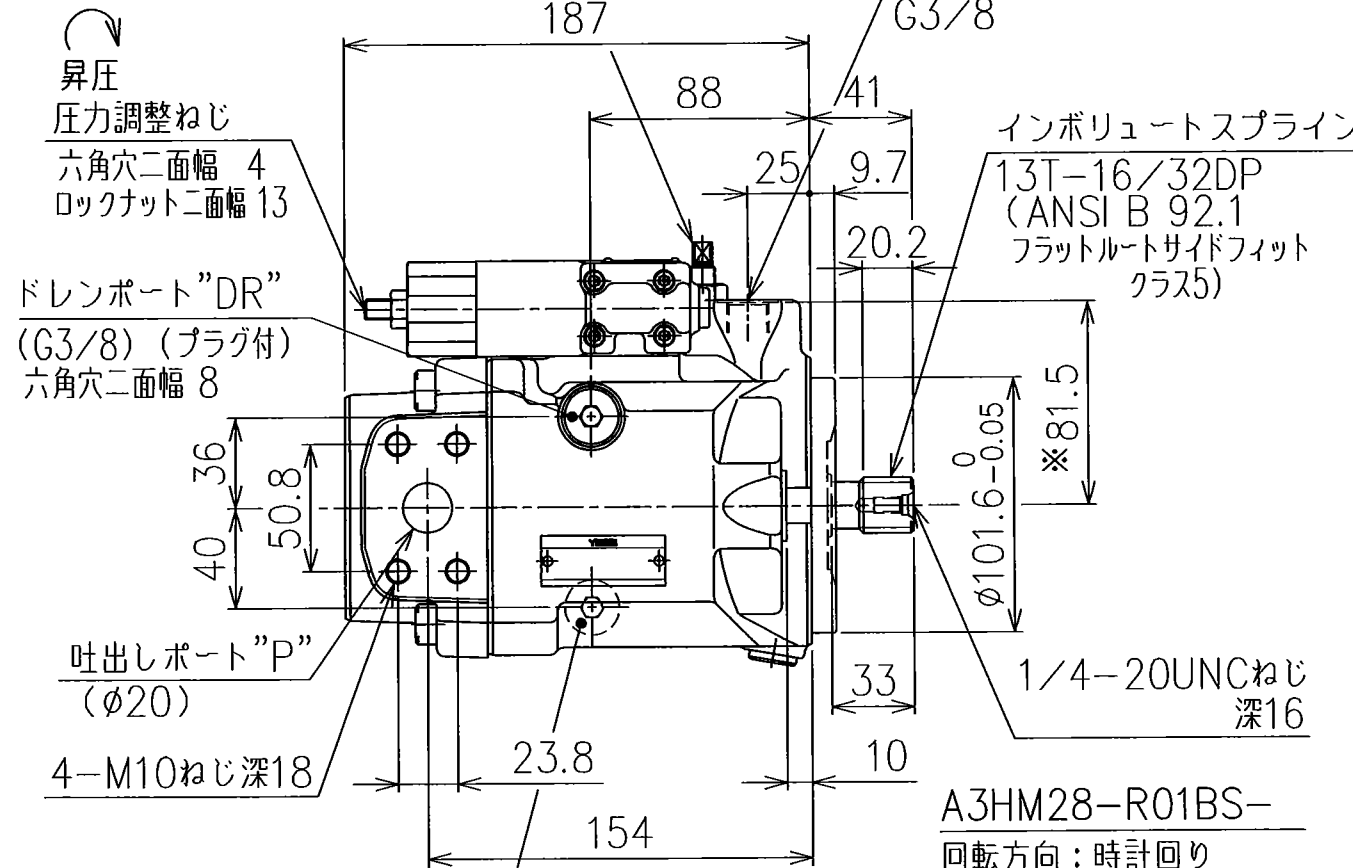
A3HM28- \ast 01BSR-
軸端形状：高伝達トルク形



A3HM28-L01BS \ast -
回転方向：反時計回り



157
矢視 X
(フランジ面より)

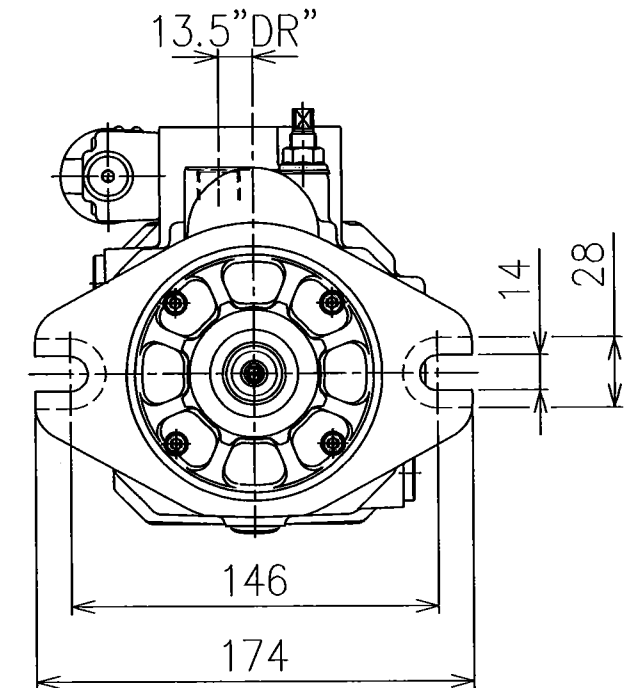


昇圧
圧力調整ねじ
六角穴二面幅 4
ロックナット二面幅 13
ドレンポート"DR"
(G3/8) (プラグ付)
六角穴二面幅 8

吐出しポート"P"
(ϕ 20)
4-M10ねじ深18

ドレンポート"DR"
(G3/8) (裏面)
(プラグ付)
六角穴二面幅 8

A3HM28-R01BS-
回転方向：時計回り
軸端形状：ISO3019-1



質量：15kg 尺度：1/3 20 D

SYM REVISIONS DATE SIGN	DATE	DRAWN	YUKEN KOGYO CO., LTD.	
	21-11-04	平島	MODEL NO.	A3HM28- \ast 01BS \ast -20
	APPROVED	CHECKED	NAME	A3HM28形 可変ピストンポンプ プレッシャコンペンセータ制御
	寺系	林	DWG NO.	PA316133-8-0 (1/2)
	三角法	THIRD ANGLE PROJECTION		
	FILE NO.	2251		

定格

理論押しおけ容積	28.7	cm ³ /rev
最小調整容積	17.8	cm ³ /rev
最高圧力	35	MPa
定格圧力	31.5	MPa
圧力調整範囲	3.0~31.5	MPa
回転速度範囲	600~3200	r/min
	(最小容積時 600~3600 r/min)	

使用油

石油系作動油
(非石油系作動油については別途お問い合わせください)

粘度・油温範囲

		低温始動時	定常運転	短時間運転
粘度	mm ² /s	400~1600	16~400	7~15
油温(吸込ポートにおいて)	℃	-40~-25	-25~90	90~115
運転条件の制限	-	運転時間:1分以下 吐出し圧力:3MPa以下 回転速度:1000r/min以下	-	運転時間:1分以下 吐出し圧力:8MPa以下
推奨粘度	mm ² /s	20~60		

油汚染度

ISO 4406 20/18/14 以内

吸込み圧力

-20~+400kPa

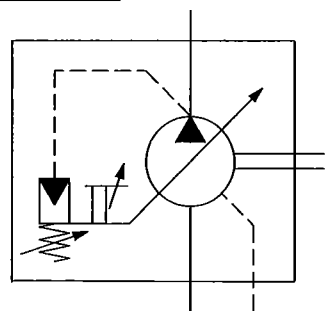
ドレン圧力

定常:0.1MPa以下
サージ:0.4MPa以下(サージ圧力許容時間:0.1秒以下)

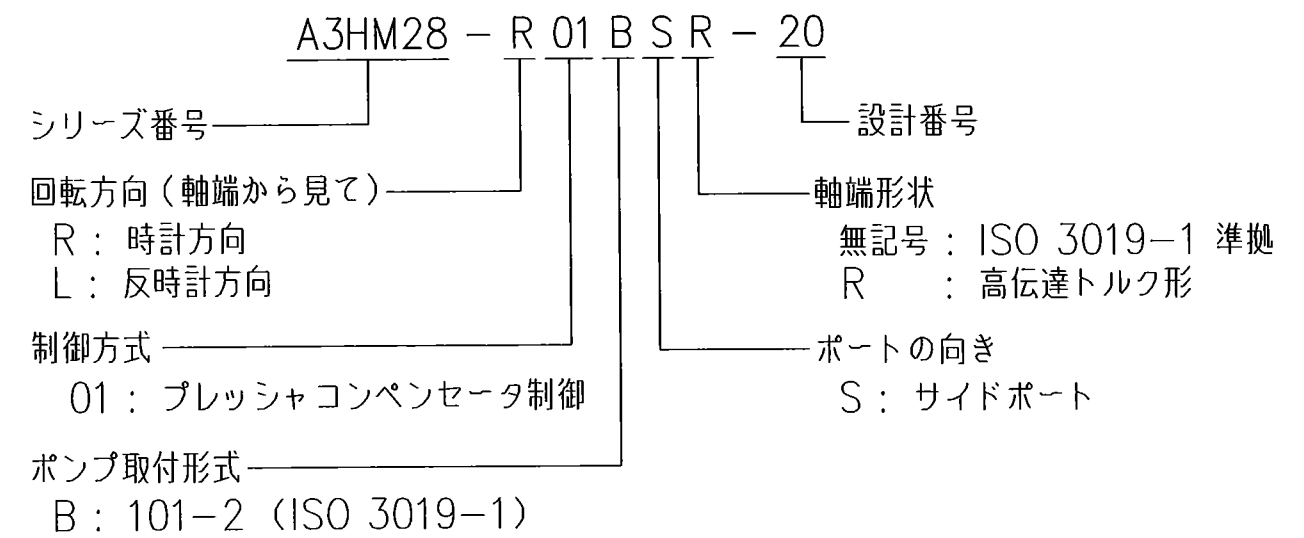
特記事項

シール部品材質:FKM

油圧図記号



モデル番号の構成



第2ポンプ取付時、合計軸トルクについて

下記計算式を参考にして、各ポンプの軸トルクは下記範囲内としてください。
但し、下記範囲内であっても、各ポンプの圧力仕様を超えない様にしてください。

A3HM28-*01BS-		A3HM28-*01BSR-	
$\frac{T_1}{\text{メインポンプ}}$	$+$	$\frac{T_2}{\text{第2ポンプ}}$	$\leq 261 \text{ (N}\cdot\text{m)}$
且つ		T_2	$\leq 172 \text{ (N}\cdot\text{m)}$

A3HM28-*01BSR-		A3HM28-*01BSR-	
$\frac{T_1}{\text{メインポンプ}}$	$+$	$\frac{T_2}{\text{第2ポンプ}}$	$\leq 298 \text{ (N}\cdot\text{m)}$
且つ		T_2	$\leq 172 \text{ (N}\cdot\text{m)}$

SYM REVISIONS DATE SIGN	DATE	DRAWN	YUKEN KOGYO CO., LTD.	
	APPROVED	CHECKED	MODEL NO.	A3HM28-*01BS*-20
	三角法 THIRD ANGLE PROJECTION		NAME	A3HM28形 可変ピストンポンプ プレッシャコンペンセータ制御
	FILE NO.	2251	DWG NO.	PA316133-8-0 (2/2)