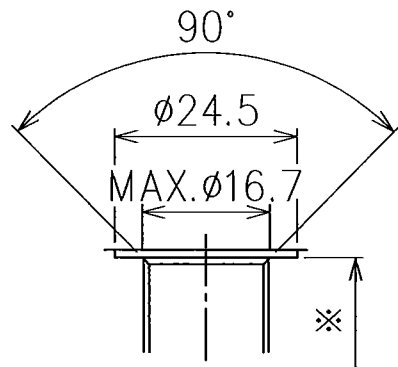
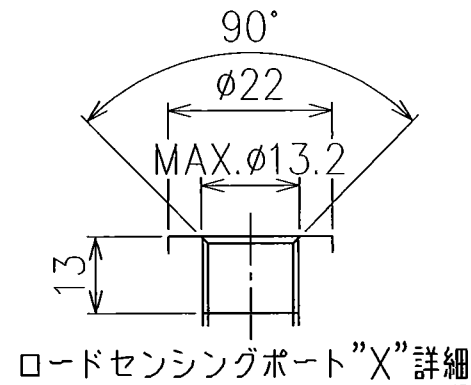


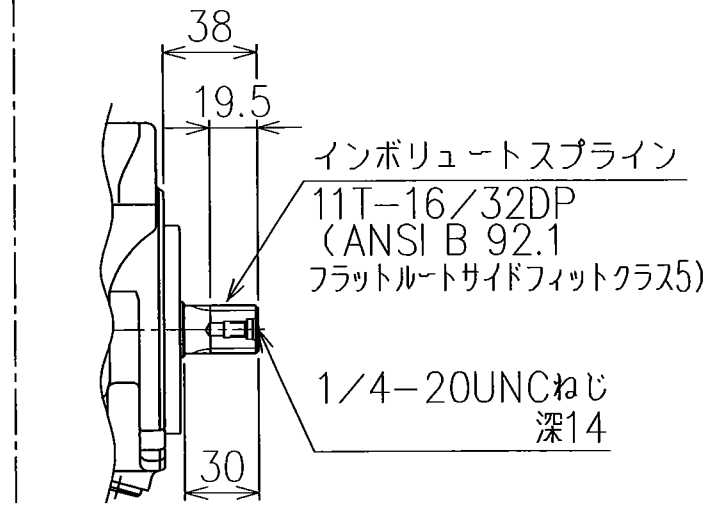
- 1) 管フランジ取付け面は ISO 6162 4ボルトフランジに準拠します。
 2) ドレンポート"DR"、ロードセンシングポート"X"は ISO 1179-1管用平行ねじポートに準拠します。



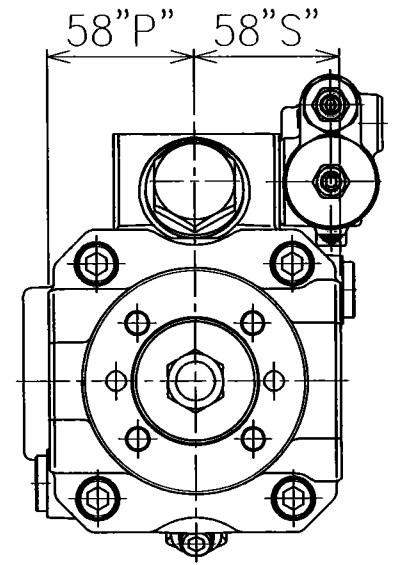
ドレンポート"DR"詳細



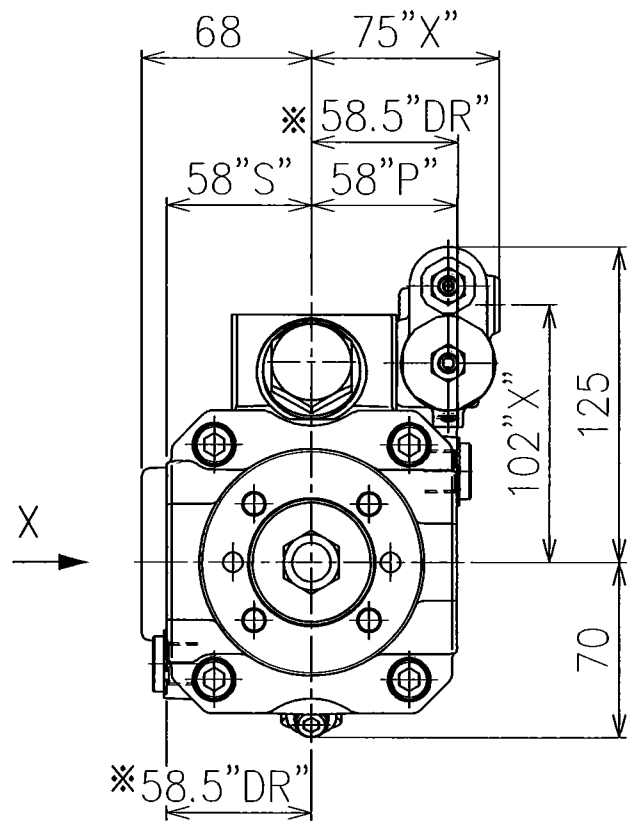
ロードセンシングポート"X"詳細



A3HM18- \ast 14ASR-
軸端形状：高伝達トルク形



A3HM18-L14AS*-
回転方向：反時計回り



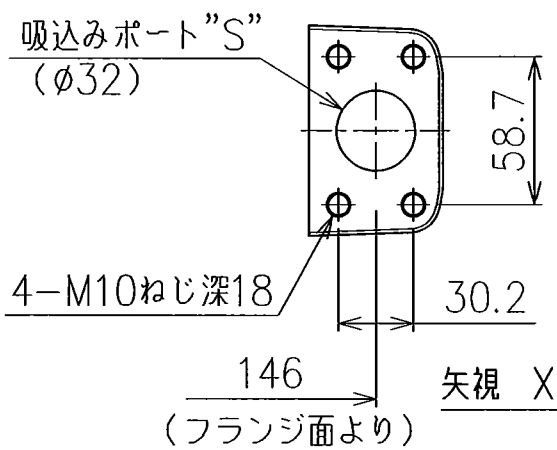
昇圧
ロードセンシング
差圧調整ねじ
六角穴二面幅 4
ロックナット二面幅 13

昇圧
圧力調整ねじ
六角穴二面幅 4
ロックナット二面幅 13

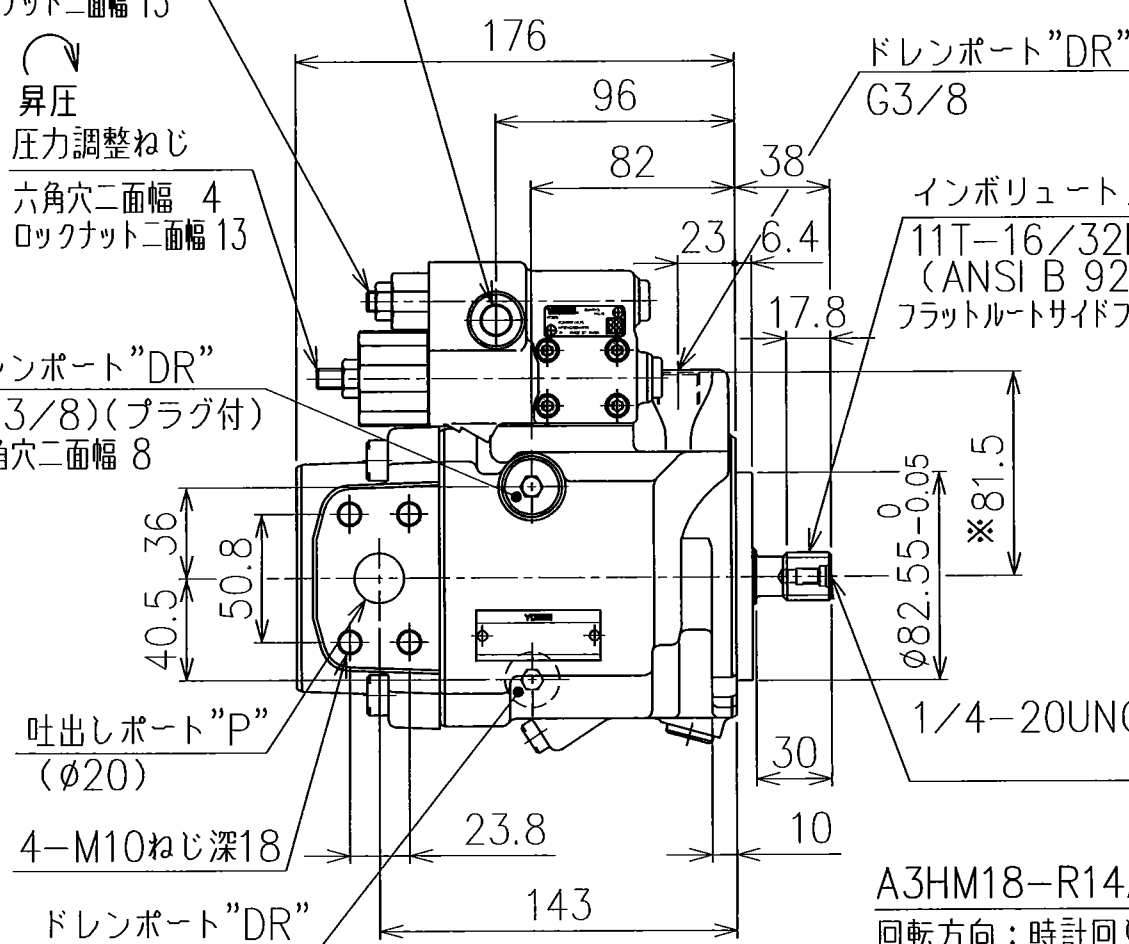
ドレンポート"DR"
(G3/8)(プラグ付)
六角穴二面幅 8

吐出しポート"P"
(ϕ 20)
4-M10ねじ深18

ドレンポート"DR"
(G3/8)(裏面)
(プラグ付)
六角穴二面幅 8



146 矢視 X
(フランジ面より)

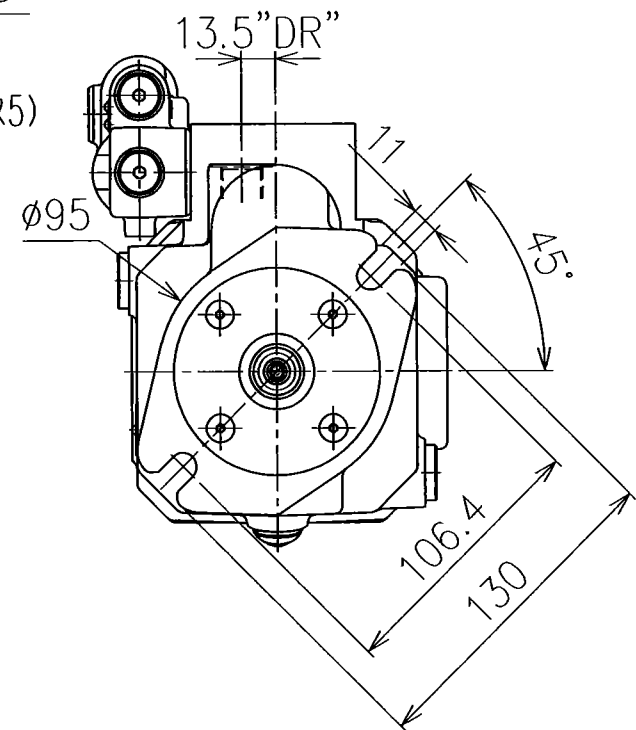


ドレンポート"DR"
G3/8

インボリュートスプライン
11T-16/32DP
(ANSI B 92.1
フラットルートサイドフィットクラス5)

1/4-20UNCねじ
深14

A3HM18-R14AS-
回転方向：時計回り
軸端形状：ISO3019-1



質量：13.5kg 尺度：1/3 20 D

SIGN	DATE	DRAWN	YUKEN KOGYO CO., LTD.	
	21-11-09	林(優)	MODEL NO.	A3HM18- \ast 14AS*-20
REVISIONS	APPROVED	CHECKED	NAME	A3HM18形 可変ピストンポンプ
	寺沢	林(明)	ロードセンシング制御	
SYM	FILE NO.	THIRD ANGLE PROJECTION	DWG NO.	PA316137-9-0 (1/2)
	2250Q			

定格

理論押しおけ容積	18.6	cm ³ /rev	
最高圧力	35	MPa	注1
定格圧力	31.5	MPa	注1
圧力調整範囲	3.0~31.5	MPa	
ロードセンシング差圧 (差圧調整範囲)	1.5 1.0~3.0	MPa	(出荷時)
回転速度範囲	600~3400	r/min	

注1. 最高圧力及び定格圧力は
ポンプ吐出し圧力（一次側）
を表します。

使用油

石油系作動油
(非石油系作動油については別途お問い合わせください)

粘度・油温範囲

		低温始動時	定常運転	短時間運転
粘度	mm ² /s	400~1600	16~400	7~15
油温(吸込ポートにおいて)	℃	-40~-25	-25~90	90~115
運転条件の制限	-	運転時間:1分以下 吐出し圧力:3MPa以下 回転速度:1000r/min以下	-	運転時間:1分以下 吐出し圧力:8MPa以下
推奨粘度	mm ² /s	20~60		

油汚染度

ISO 4406 20/18/14 以内

吸込み圧力

-20~+400kPa

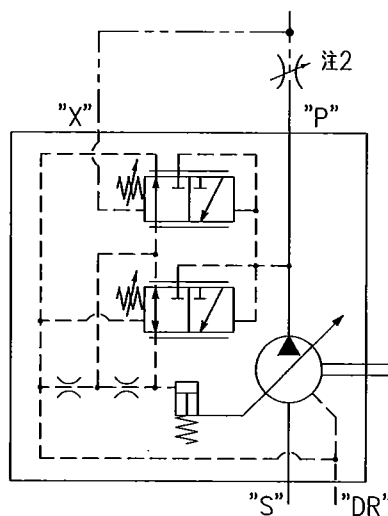
ドレン圧力

定常:0.1MPa以下
サージ:0.4MPa以下
(サージ圧力許容時間:0.1秒以下)

特記事項

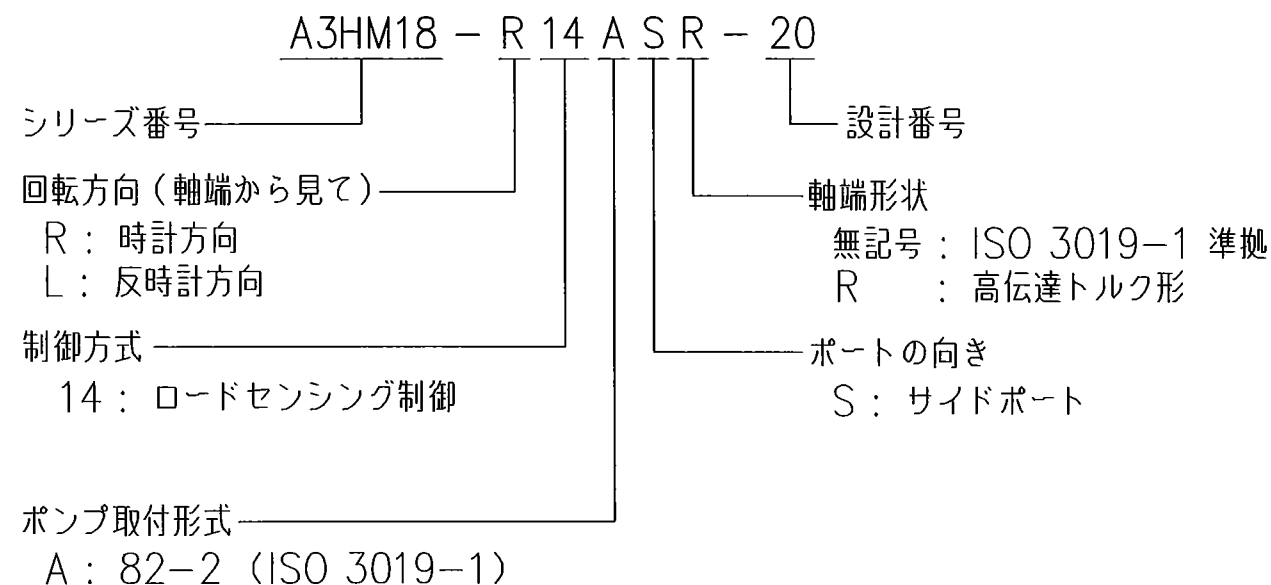
シール部品材質:FKM

油圧図記号



注2. 流量調整弁は
本ポンプに付属していません。

モデル番号の構成



第2ポンプ取付時、合計軸トルクについて

下記計算式を参考にして、各ポンプの軸トルクは下記範囲内としてください。
但し、下記範囲内であっても、各ポンプの仕様(最高使用圧力等)を超えない様にしてください。

A3HM18-*14AS-		A3HM18-*14ASR-	
$\frac{T_1}{\text{メインポンプ}}$	$+$	$\frac{T_2}{\text{第2ポンプ}}$	$\leq 157 \text{ (N}\cdot\text{m)}$
$\frac{T_1}{\text{メインポンプ}}$	$+$	$\frac{T_2}{\text{第2ポンプ}}$	$\leq 172 \text{ (N}\cdot\text{m)}$

SYM REVISIONS	DATE	DRAWN	YUKEN KOGYO CO., LTD.
	APPROVED	CHECKED	
	三角法 THIRD ANGLE PROJECTION		NAME A3HM18形 可変ピストンポンプ
	FILE NO. 2250Q	DWG NO. PA316137-9-0 (2/2)	