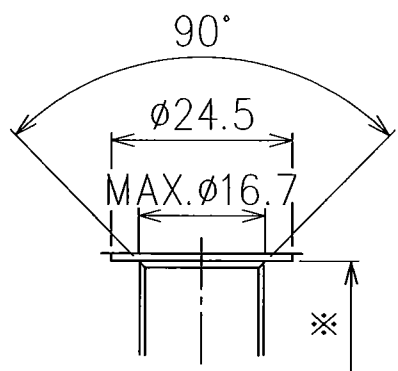
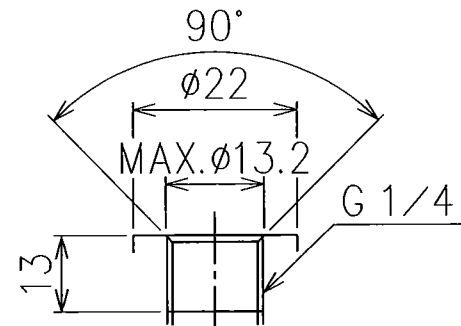


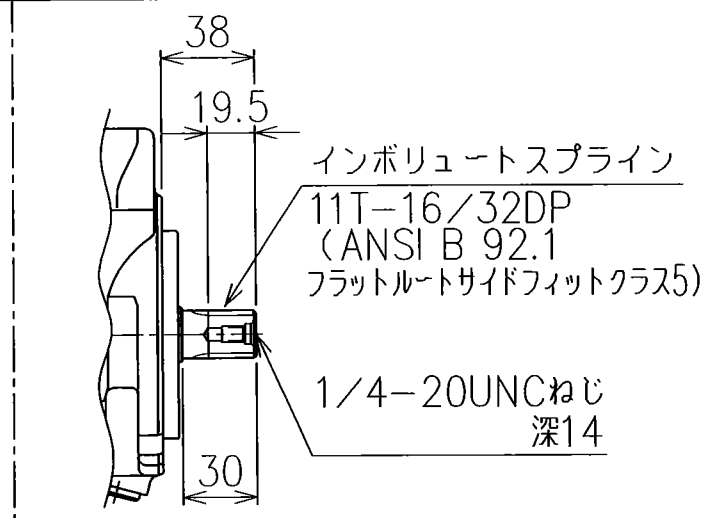
△1) 管フランジ取付け面は ISO 6162 4ボルトフランジに準拠します。  
 2) ドレンポート"DR"、パイロットポート"X"は ISO 1179-1管用平行ねじポートに準拠します。



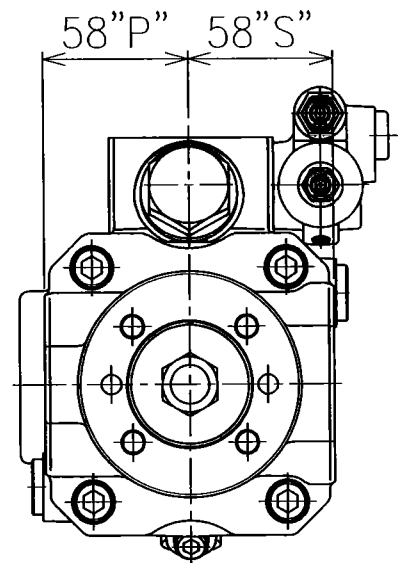
ドレンポート"DR"詳細



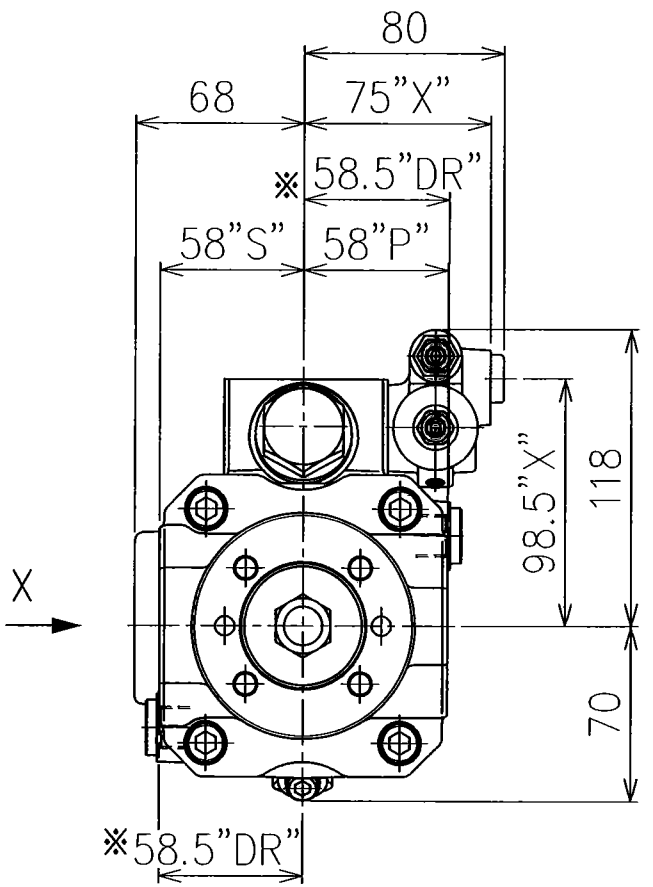
パイロットポート"X"詳細



A3HM18- $\times$ 07ASR-  
軸端形状：高伝達トルク形



A3HM18-L07AS\*-  
回転方向：反時計回り



昇圧  
外部パイロット制御  
差圧調整ねじ  
六角穴二面幅 4  
ロックナット二面幅 13

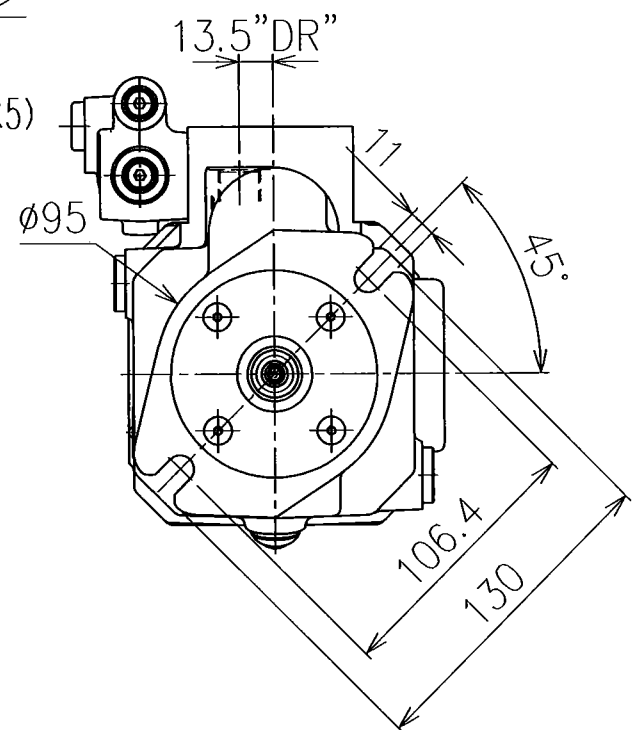
昇圧  
安全弁圧力調整ねじ  
六角穴二面幅 4  
ロックナット二面幅 13

ドレンポート"DR"  
(G3/8)(プラグ付)  
六角穴二面幅 8

パイロットポート"X"  
(G1/4)(プラグ付)  
六角穴二面幅 6

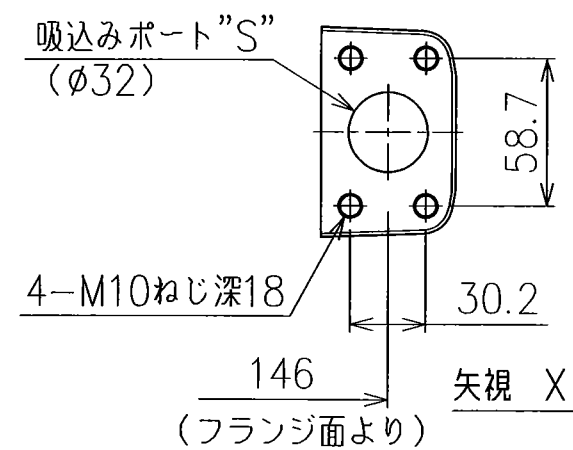
ドレンポート"DR"  
G3/8

インボリュートスプライン  
11T-16/32DP  
(ANSI B 92.1  
フラットルートサイドフィットクラス5)



A3HM18-R07AS-  
回転方向：時計回り  
軸端形状：ISO3019-1

質量：12.5kg 尺度：1/3 11 D



吸込みポート"S"  
( $\phi$ 32)  
4-M10ねじ深18  
30.2  
矢視 X  
(フランジ面より)

吐出しポート"P"  
( $\phi$ 20)

4-M10ねじ深18

ドレンポート"DR"  
(G3/8)(裏面)  
(プラグ付)  
六角穴二面幅 8

瀬戸口 8/31 P20-051 X1 SYM	DATE	20-08-17	DRAWN	瀬戸口	<b>YUKEN KOGYO CO., LTD.</b> MODEL NO. A3HM18- $\times$ 07AS*-11 NAME A3HM18形 可変ピストンポンプ 外部パイロット方式プレッシャコンペンセータ制御 DWG NO. PA316031-4-1 (1/2)
	APPROVED	寺沢	CHECKED	林	
	THIRD ANGLE PROJECTION	三角法			
	FILE NO.	2250H			
	REVISIONS				

**定格**

理論押しおけ容積	18.6	cm <sup>3</sup> /rev
最高圧力	35	MPa
定格圧力	31.5	MPa
安全弁圧力調整範囲	Δ 3.0~31.5	MPa
外部パイロット制御最高調整圧力	31.5	MPa
外部パイロット制御差圧 (差圧調整範囲)	1.5 1.0~3.0	MPa (出荷時) MPa
回転速度範囲	600~3400	r/min

**使用油**

石油系作動油  
(非石油系作動油については別途お問い合わせください)

**粘度・油温範囲**

		低温始動時	定常運転	短時間運転
粘度	mm <sup>2</sup> /s	400~1600	16~400	7~15
油温(吸込ポートにおいて)	℃	-40~-25	-25~90	90~115
運転条件の制限	-	運転時間:1分以下 吐出し圧力:3MPa以下 回転速度:1000r/min以下	-	運転時間:1分以下 吐出し圧力:8MPa以下
推奨粘度	mm <sup>2</sup> /s	20~60		

**油汚染度**

ISO 4406 20/18/14 以内

**吸込み圧力**

-20~+400kPa

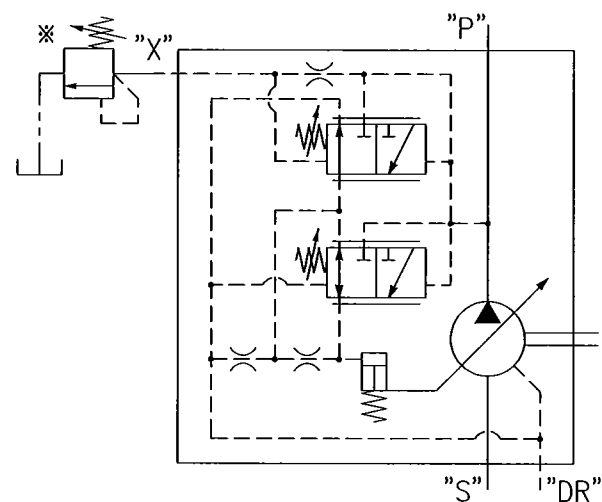
**ドレン圧力**

定常:0.1MPa以下  
サージ:0.4MPa以下  
(サージ圧力許容時間:0.1秒以下)

**特記事項**

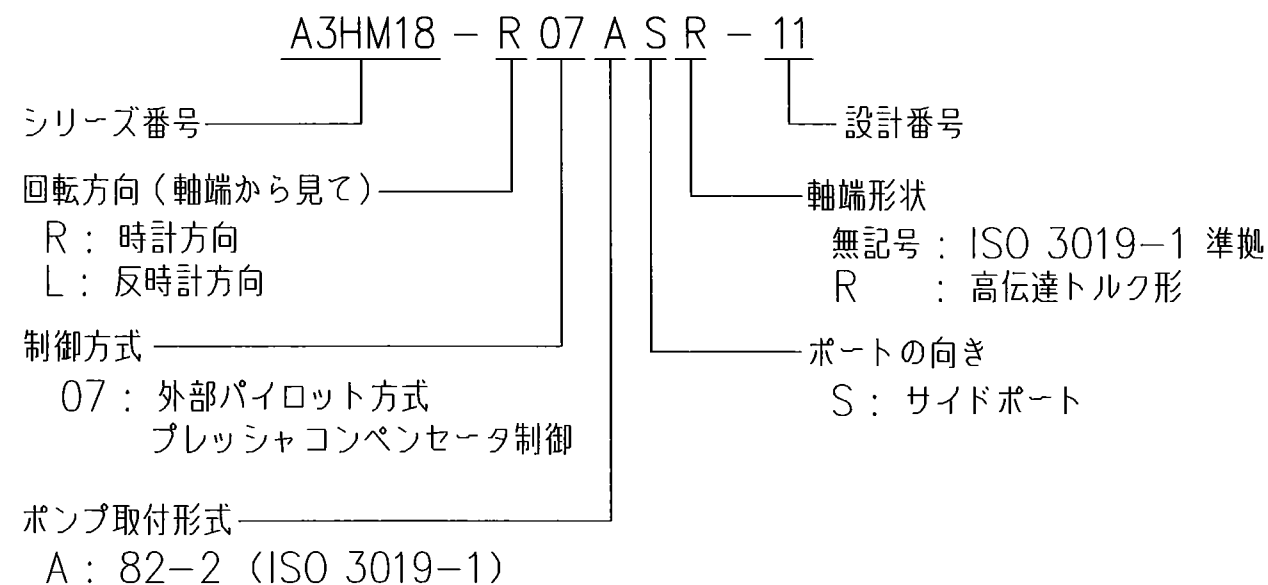
シール部品材質:FKM

**油圧図記号**



※外部パイロット制御用リリーフ弁は本ポンプに付属していません。

**モデル番号の構成**



**第2ポンプ取付時、合計軸トルクについて**

下記計算式を参考にして、各ポンプの軸トルクは下記範囲内としてください。  
但し、下記範囲内であっても、各ポンプの仕様(最高使用圧力等)を超えない様にしてください。

A3HM18- *07AS-		A3HM18- *07ASR-	
$\frac{T_1}{\text{メインポンプ}} + \frac{T_2}{\text{第2ポンプ}} \leq 157 \text{ (N}\cdot\text{m)}$		$\frac{T_1}{\text{メインポンプ}} + \frac{T_2}{\text{第2ポンプ}} \leq 172 \text{ (N}\cdot\text{m)}$	

改訂 8/31 P20-051 △x1 SYM	DATE	DRAWN	YUKEN KOGYO CO., LTD.	
	APPROVED	CHECKED		
	三角法 THIRD ANGLE PROJECTION		NAME	
	FILE NO.	DWG NO.	(2/2)	
	2250H	PA316031-4-1		