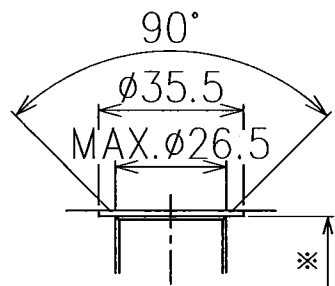
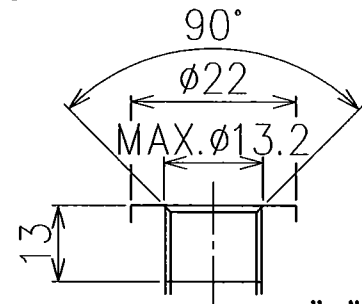


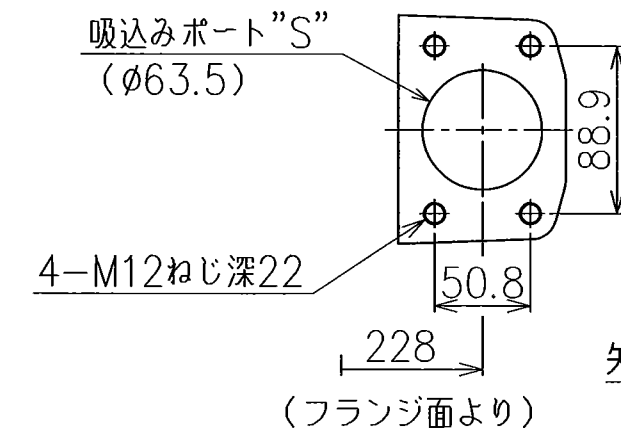
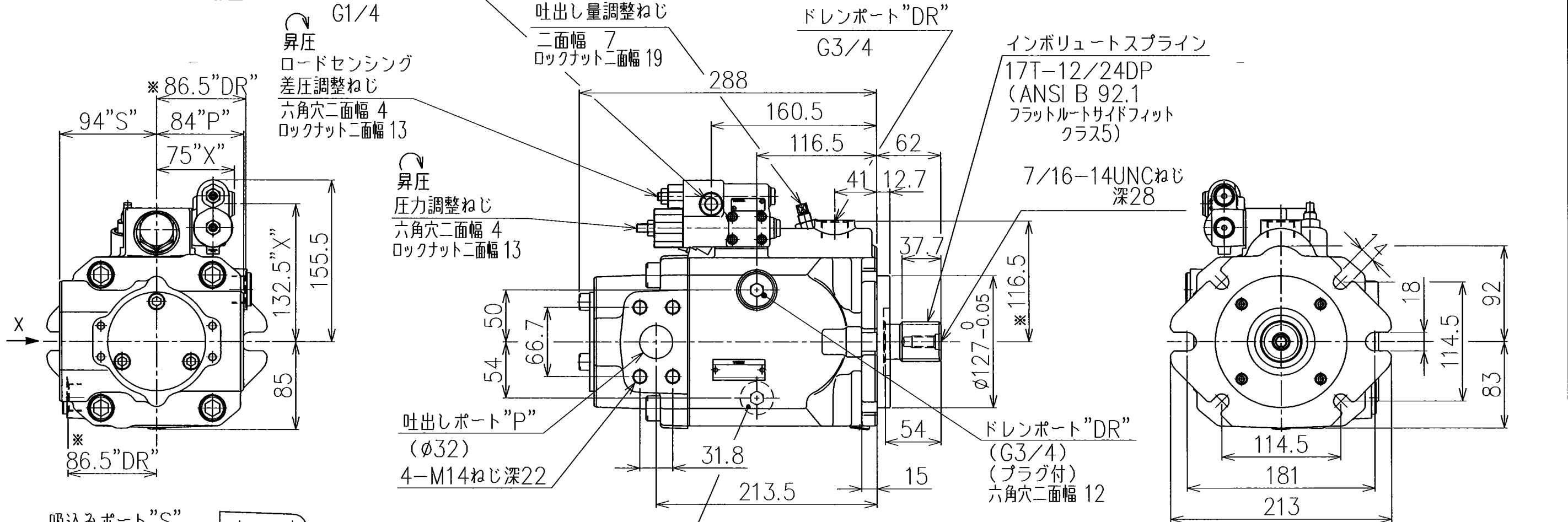
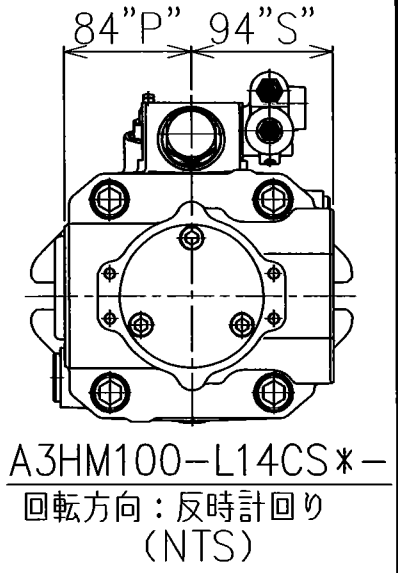
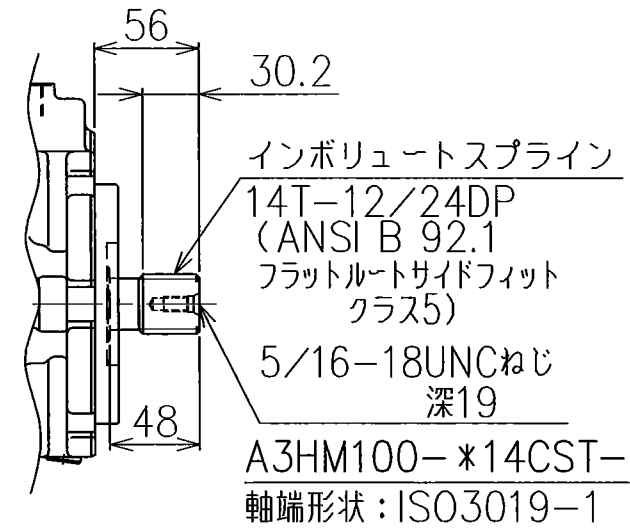
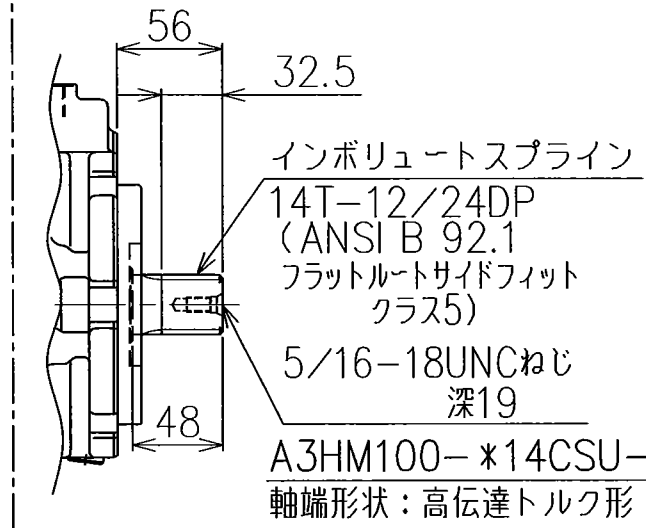
- 1) 管フランジ取付け面は ISO 6162 4ボルトフランジに準拠します。
但し、吐出しポートのネジサイズのみ、規格に準拠しておりません。
2) ドレンポート"DR"とロードセンシングポート"X"は ISO 1179-1
管用平行ねじポートに準拠します。



ドレンポート"DR"詳細



ロードセンシングポート"X"詳細



A3HM100-R14CS-
回転方向: 時計回り
軸端形状: ISO3019-1

質量: 38kg 尺度: 1/4 20 D

SYM REVISIONS DATE SIGN	DATE	DRAWN	YUKEN KOGYO CO., LTD.	
	21-12-13	林(優)	MODEL NO.	A3HM100-*14CS*-20
	APPROVED	CHECKED	NAME	A3HM100形 可変ピストンポンプ
	寺沢	林(明)	ロードセンシング制御	
FILE NO.	THIRD ANGLE PROJECTION		DWG NO.	PA316120-5-0 (1/2)
2255Q				

