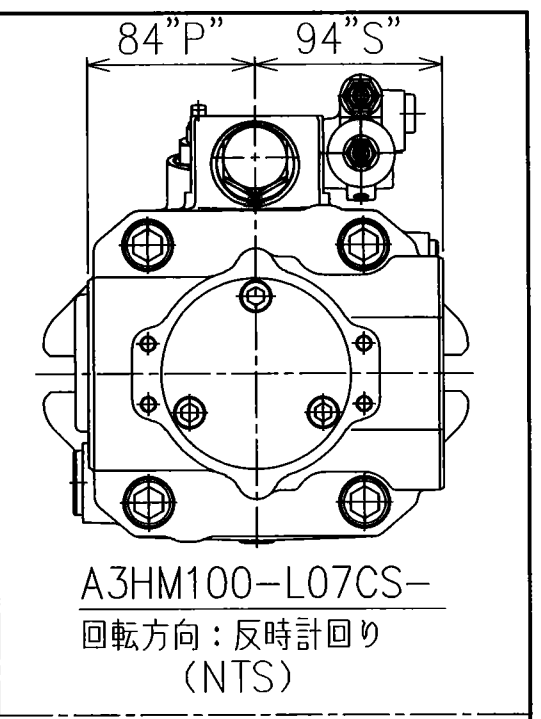
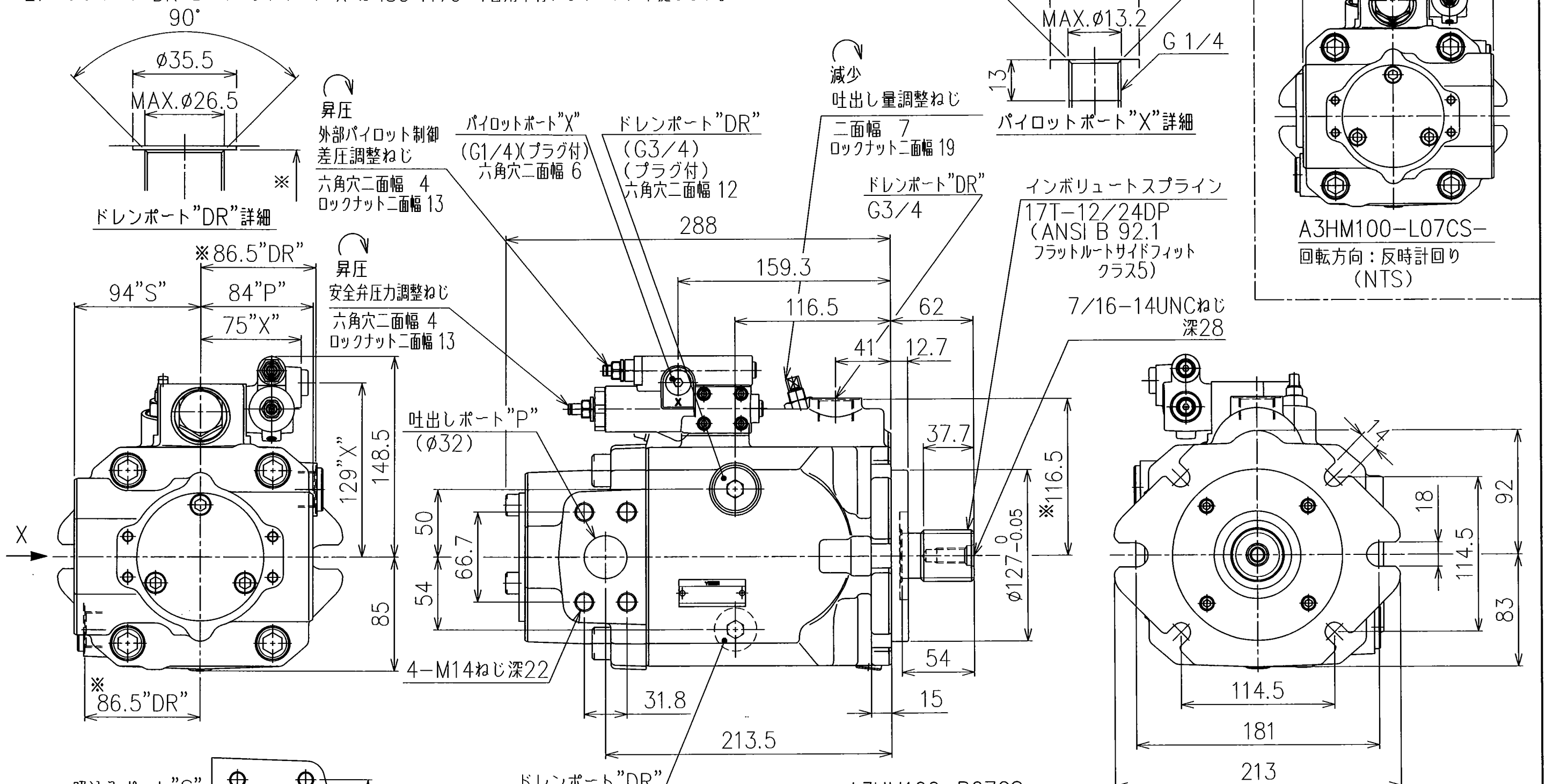
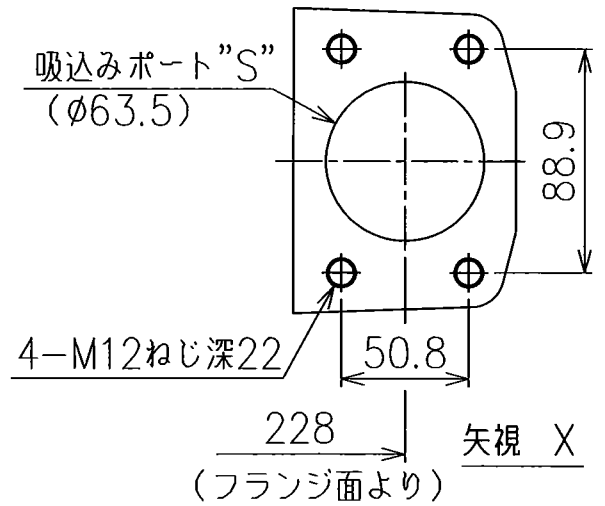


△1) 管フランジ取付け面は ISO 6162 4ボルトフランジに準拠します。  
 但し、吐出しポートのネジサイズのみ、規格に準拠していません。  
 △2) ドレンポート"DR"とパイロットポート"X"は ISO 1179-1管用平行ねじポートに準拠します。



A3HM100-R07CS-  
 回転方向：時計回り

質量：36.5kg 尺度：1/3 11 D



ドレンポート"DR"  
 (G3/4) (裏面)  
 (プラグ付)  
 六角穴二面幅 12

製	製	DATE	DRAWN
10/22	8/31	20-07-14	瀬戸口
20-064	20-051	APPROVED	CHECKED
X1	X1	寺沢	林
SYM	REVISIONS	DATE	
		FILE NO.	
		2255H	

YUKEN KOGYO CO., LTD.	
MODEL NO.	A3HM100- *07CS-11
NAME	A3HM100形 可変ピストンポンプ
外部パイロット方式プレッシャコンペンセータ制御	
DWG NO.	PA316018-1-2 (1/2)

**定格**

理論押しおけ容積	100.7	cm <sup>3</sup> /rev
最小調整容積	70.5	cm <sup>3</sup> /rev
最高圧力	35	MPa
定格圧力	31.5	MPa
安全弁圧力調整範囲	Δ3.0~31.5	MPa
外部パイロット制御最高調整圧力	31.5	MPa
外部パイロット制御差圧 (差圧調整範囲)	1.5 1.0~3.0	MPa (出荷時) MPa
回転速度範囲	600~2300	r/min
	(最小容積時 600~2600)	r/min

**使用油**

石油系作動油  
(非石油系作動油については別途お問い合わせください)

**粘度・油温範囲**

		低温始動時	定常運転	短時間運転
粘度	mm <sup>2</sup> /s	400~1600	16~400	7~15
油温(吸込ポートにおいて)	℃	-40~-25	-25~90	90~115
運転条件の制限	-	運転時間:1分以下 吐出し圧力:3MPa以下 回転速度:1000r/min以下	-	運転時間:1分以下 吐出し圧力:8MPa以下
推奨粘度	mm <sup>2</sup> /s	20~60		

**油汚染度**

ISO 4406 20/18/14 以内

**吸込み圧力**

-20~+400kPa

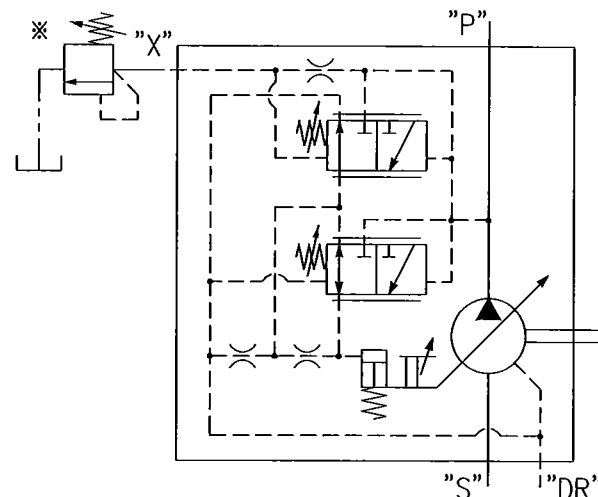
**ドレン圧力**

定常:0.1MPa以下  
サージ:0.4MPa以下(サージ圧力許容時間:0.1秒以下)

**特記事項**

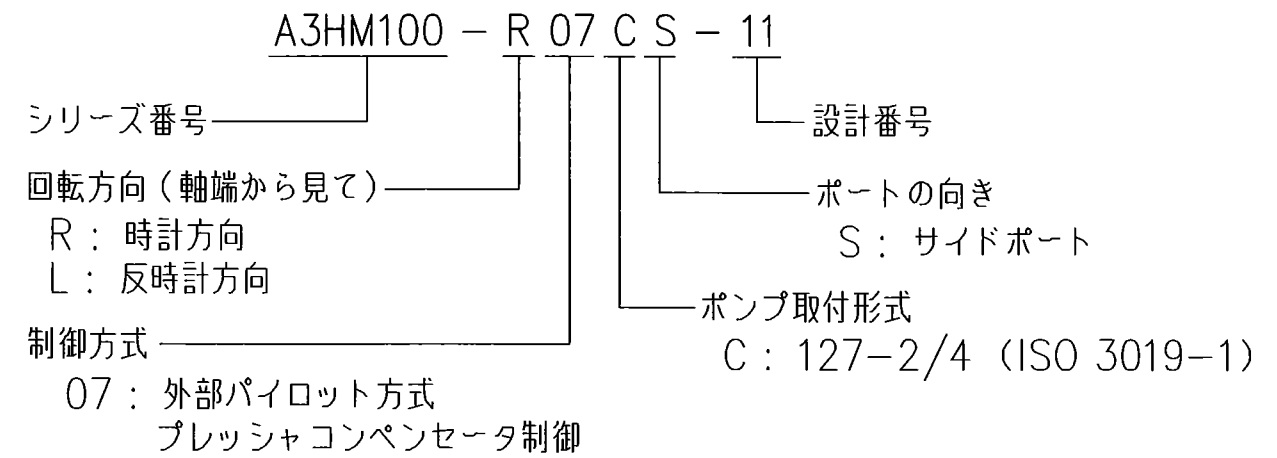
シール部品材質:FKM

**油圧図記号**



※外部パイロット制御用リリーフ弁は本ポンプに付属していません。

**モデル番号の構成**



**第2ポンプ取付時、合計軸トルクについて**

下記計算式を参考にして、各ポンプの軸トルクは下記範囲内としてください。但し、下記範囲内であっても、各ポンプの圧力仕様を超えない様にしてください。

A3HM100- *07CS-			
$\frac{T_1}{\text{メインポンプ}}$	$+$	$\frac{T_2}{\text{第2ポンプ}}$	$\leq 1354 \text{ (N}\cdot\text{m)}$
且つ			
		$T_2$	$\leq 848 \text{ (N}\cdot\text{m)}$

訂正 8/31 P20-051 訂正 訂正	DATE	DRAWN	YUKEN KOGYO CO., LTD.	
	APPROVED	CHECKED	MODEL NO.	
	三角法 THIRD ANGLE PROJECTION		NAME	
	FILE NO.	DWG NO.	PA316018-1-1 (2/2)	
△ x1	2255H			