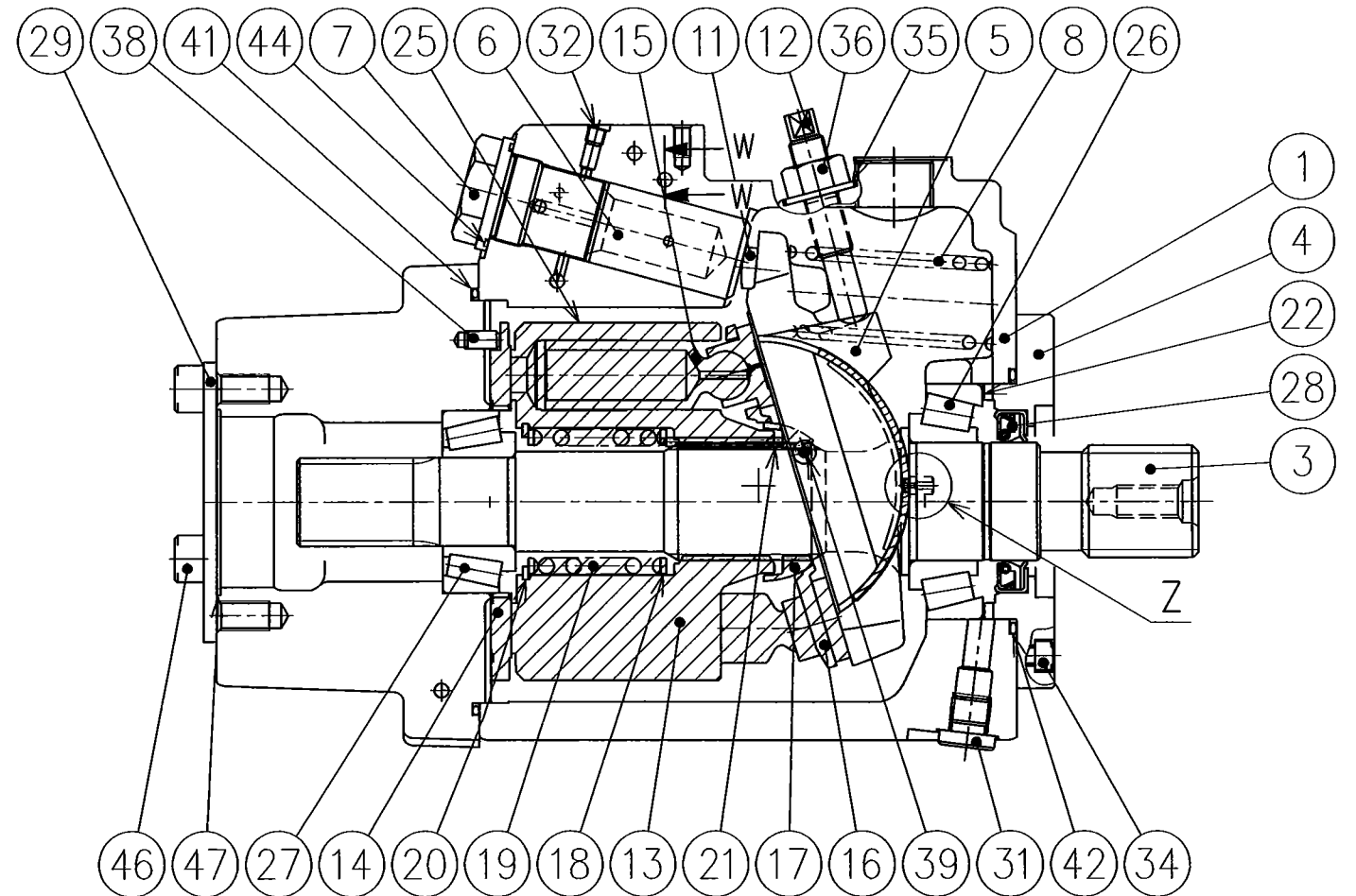
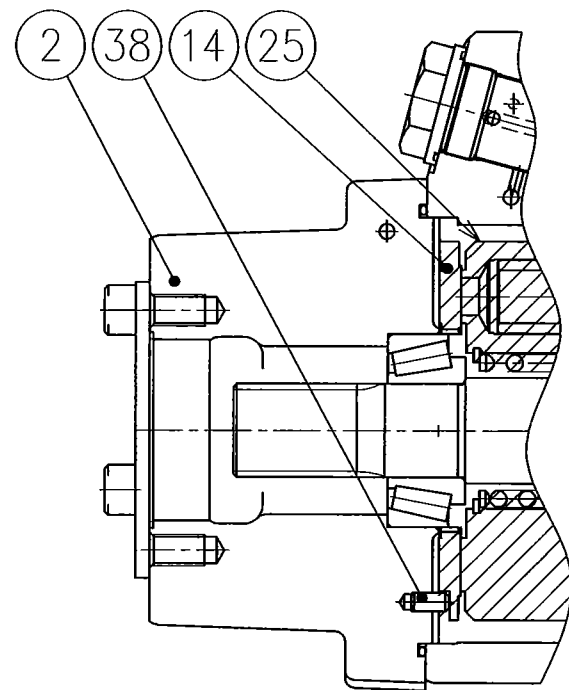
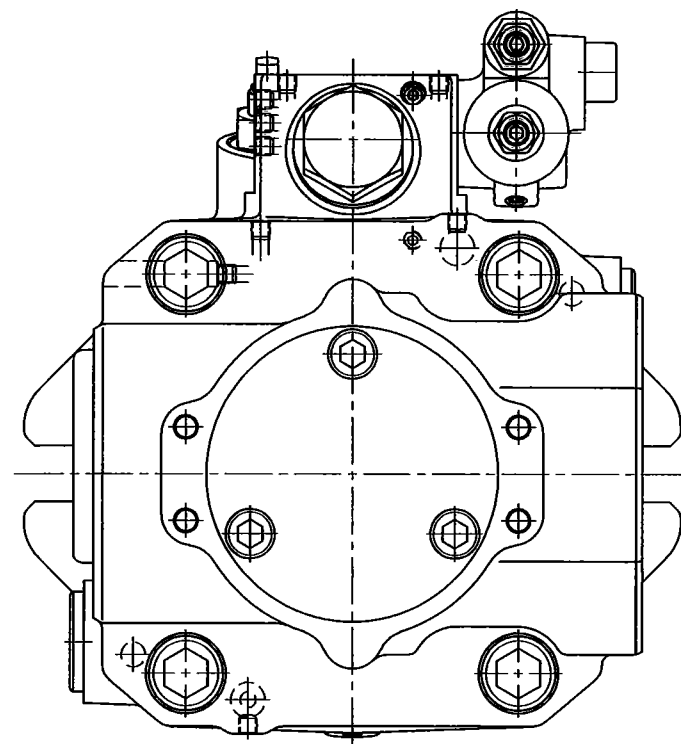


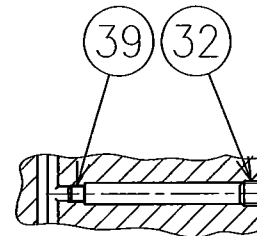
A3HM100-R07CS\*-11



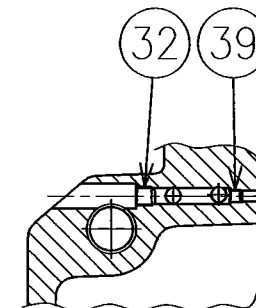
X-X 断面



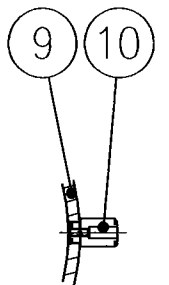
A3HM100-L07CS\*-11



W-W 断面詳細



Y-Y 断面詳細



Z部詳細

SYN REVISIONS DATE SIGN	DATE	2021-5-17	DRAWN	M.Y	YUKEN KOGYO CO., LTD.	
	APPROVED	田中	CHECKED	吉田		
	三角法 THIRD ANGLE PROJECTION				NAME	A3HM100形 可変ピストンポンプ
	FILE NO.	2255H			外部パイロット方式プレッシャコンペンセータ制御	
				DWG NO.	PA322137-1-0 (1/2)	

表 1

照号	部品番号	部品名称	個数	備考	照号	部品番号	部品名称	個数	備考
1	表 2 ★A 参照	ハウジング	1		26	TK180239-6	円すいころ軸受	1	32208JR
2	2255-PK112741-4	中間ボデー	1		27	TK180238-8	円すいころ軸受	1	33206JR
3	2255-PK212764-5	シャフト	1		28	TK280611-5	オイルシール	1	TCZ40629 (FKM)
4	2255-PK315116-4	シールリテーナ	1		29	表 2 ★B 参照	エンドカバー	1	
5	2255-PK112673-9	クレイドル	1		30	098-PK315031-5	プラグ	2	G3/4
6	2255-PK413556-2	操作ピストン	1		31	098-PK315028-1	プラグ	1	G1/4
7	2253-PK315133-9	プラグ(C)	1		32	098-PK315023-2	プラグ	19	M6
8	2255-PK413563-8	ばね	1		33	TB-SM-16X50	六角穴付きボルト	4	
9	2255-PK413636-2	軸受	2		34	TB-SM-6X16	六角穴付きボルト	4	
10	2271-PK412842-7	ピン	2		35	SG-FDF-12	ファスナーシール	1	
11	2253-PK413519-0	当て金	1		36	TK130044-1	六角ナット	1	M12X1.25
12	2255-PK413557-0	調整ねじ	1		37	PN-SA-8X10	平行ピン	2	
13	C2255-PK212761-1	シリンダブロック	1	CA3HM100カートリッジキットに含まれます (照号 25)	38	PN-SA-6X10	平行ピン	1	
14	表 3 ★B 参照	ポートプレート	1		39	TS-F-4X4	六角穴付き止めねじ	★F(表 2)	
15	C2255-PK413552-1	ピストンASS'Y	9		40	FP-SB-1/16	六角穴付きプラグ	1	
16	C2255-PK315114-9	スリップリテーナ	1		41	SO-FA-G140	Oリング	1	OR FKM-70 G140-N
17	C2255-PK413551-3	ピボット	1		42	SO-FA-G85	Oリング	1	OR FKM-70 G85-N
18	1309-PK410585-4	ワッシャ	2		43	SO-FB-P8	Oリング	2	OR FKM-90 P8-N
19	C2255-PK413611-5	ばね	1		44	SO-FA-A027	Oリング	1	AS568-027 (FKM-70)
20	SR-B-50	スナップリング	1		45	表 2 ★C 参照	打込みびょう	2	
21	TK150084-2	ダウエルピン	3		46	表 2 ★D 参照	六角穴付きボルト	3	
					47	表 2 ★E 参照	Oリング	1	
22	2255-PK413559-6 2255-PK413560-4 2255-PK413561-2 2255-PK413562-0	シム	適宜						
23	900-VK312767-7	銘板	1						
24	A3HVM-07-10	圧力制御弁	1						
25	表 3 ★A 参照	CA3HM100カートリッジキット	1						

表 2

モデル番号	★A ( (1) ハウジング )	★B ( (29) エンドカバー )	★C ( (45) 打込みびょう )	★D ( (46) 六角穴付きボルト )	★E ( (47) Oリング )	★F
A3HM100-*07CS -	2255-PK112747-1	2255-PK413598-4	RV-A-7	TB-SM-10X20	SO-FA-A036 (AS568-036 (FKM-70))	4
A3HM100-*07CSH-	2255-PK112746-3	-	TK160003-0	-	-	3

表 3

モデル番号	★A ( (25) CA3HM100カートリッジキット )	★B ( (14) ポートプレート )
A3HM100-R07CS*-	CA3HM100-R-10	C2255-PK212762-9
A3HM100-L07CS*-	CA3HM100-L-10	C2255-PK212763-7

SIGN	DATE	DRAWN	YUKEN KOGYO CO., LTD.
	APPROVED	CHECKED	
	三角法 THIRD ANGLE PROJECTION		NAME A3HM100形 可変ピストンポンプ
	FILE NO. 2255H	DWG NO. PA322137-1-0 (2/2)	