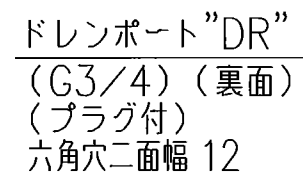
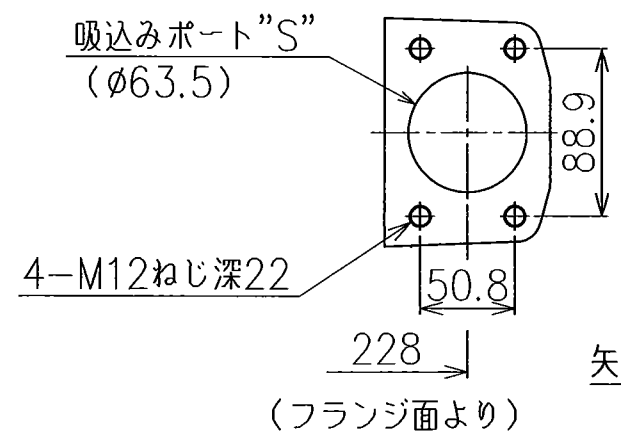
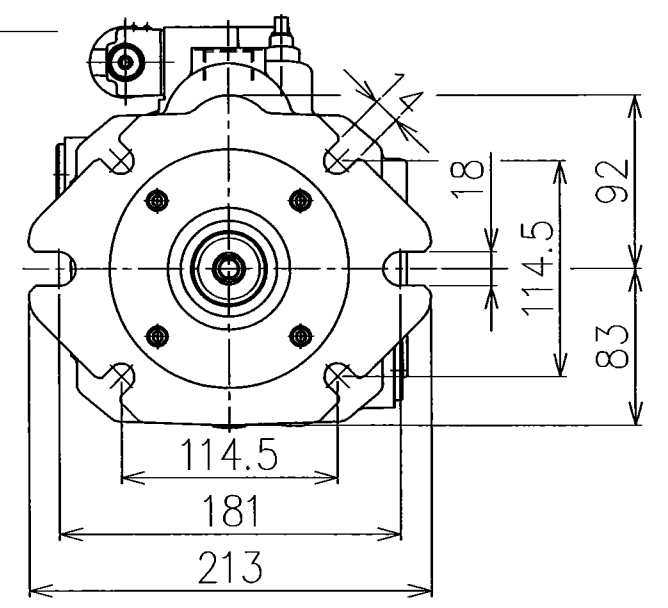
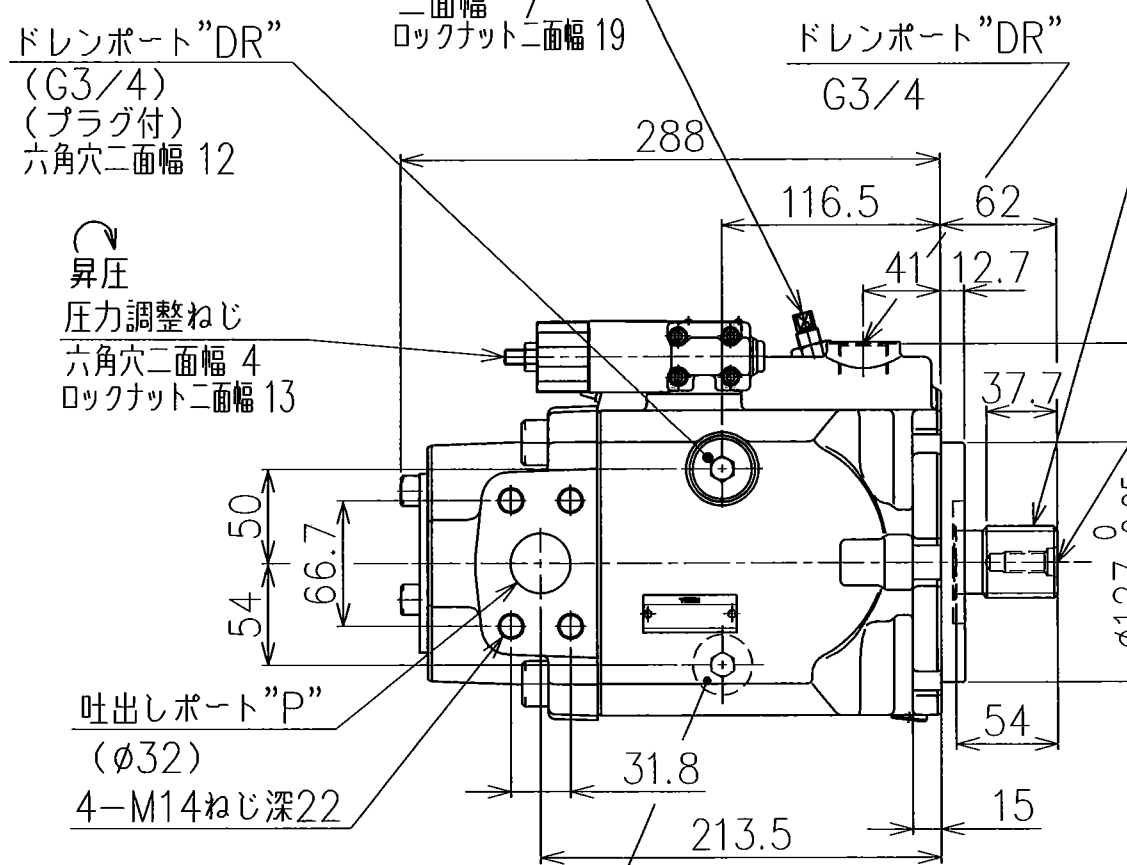
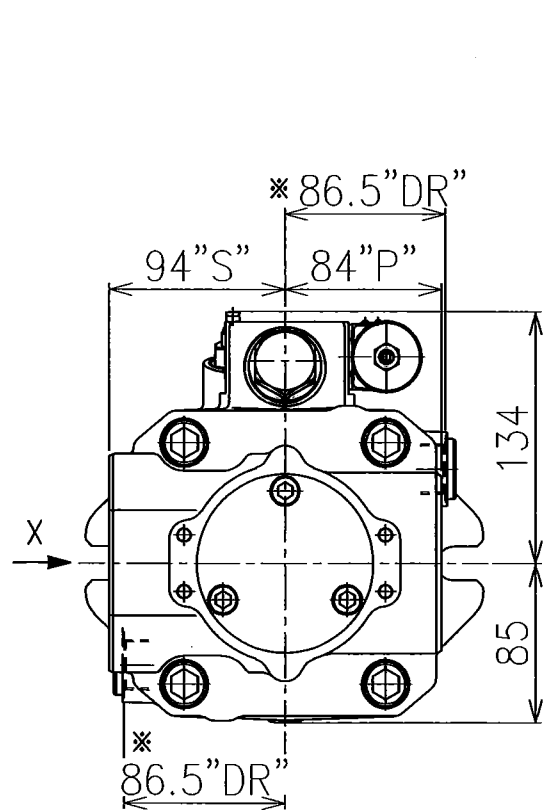
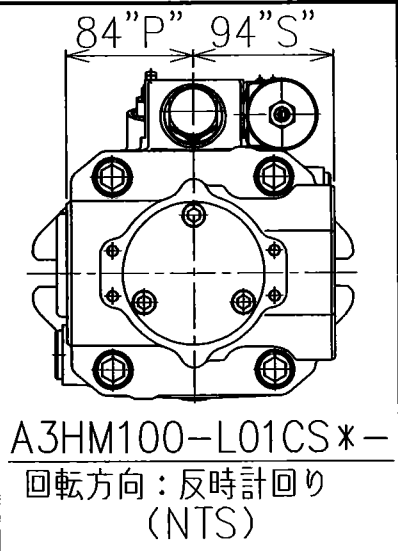
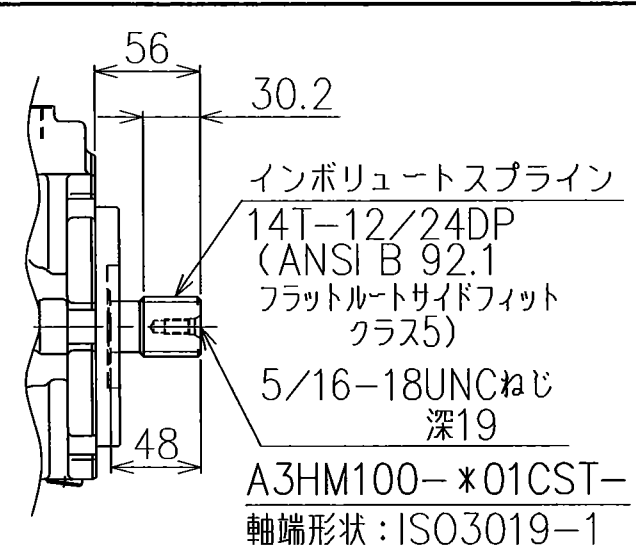
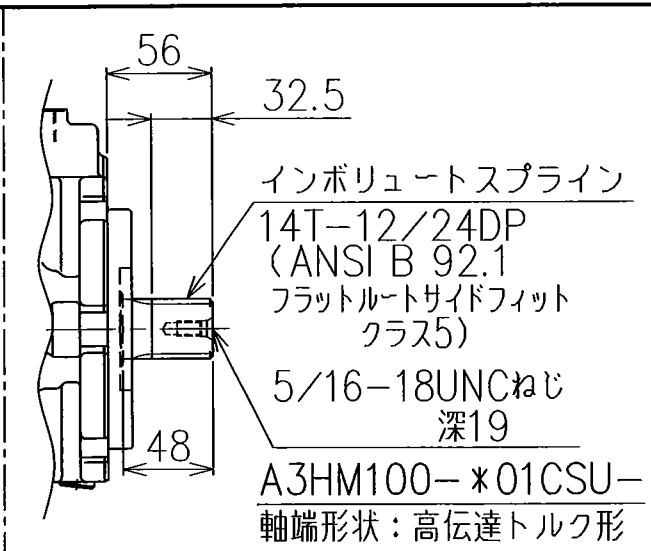
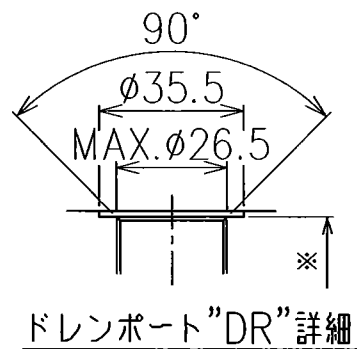


- 1) 管フランジ取付け面は ISO 6162 4ボルトフランジに準拠します。  
 但し、吐出しポートのネジサイズのみ、規格に準拠しておりません。  
 2) ドレンポート"DR"は ISO 1179-1管用平行ねじポートに準拠します。



A3HM100-R01CS-  
 回転方向: 時計回り  
 軸端形状: ISO3019-1

質量: 37.5kg 尺度: 1/4 20 D

SYM REVISIONS DATE SIGN	DATE	DRAWN	YUKEN KOGYO CO., LTD.	
	21-12-13	林(優)	MODEL NO.	A3HM100-*01CS*-20
	APPROVED	CHECKED	NAME	A3HM100形 可変ピストンポンプ プレッシャコンペンセータ制御
	寺沢	林(明)	FILE NO.	2255
	三角法	THIRD ANGLE PROJECTION	DWG NO.	PA316118-9-0 (1/2)

定格

理論押しおけ容積	100.7	cm <sup>3</sup> /rev
最小調整容積	70.5	cm <sup>3</sup> /rev
最高圧力	35	MPa
定格圧力	31.5	MPa
圧力調整範囲	3.0~31.5	MPa
回転速度範囲	600~2300	r/min
	(最小容積時 600~2600	r/min)

使用油

石油系作動油  
(非石油系作動油については別途お問い合わせください)

粘度・油温範囲

		低温始動時	定常運転	短時間運転
粘度	mm <sup>2</sup> /s	400~1600	16~400	7~15
油温(吸込ポートにおいて)	℃	-40~-25	-25~90	90~115
運転条件の制限	-	運転時間:1分以下 吐出し圧力:3MPa以下 回転速度:1000r/min以下	-	運転時間:1分以下 吐出し圧力:8MPa以下
推奨粘度	mm <sup>2</sup> /s	20~60		

油汚染度

ISO 4406 20/18/14 以内

吸込み圧力

-20~+400kPa

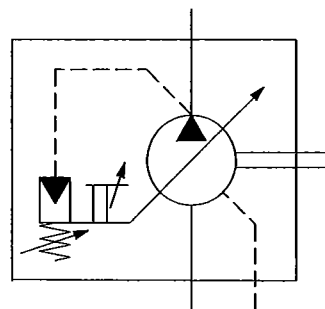
ドレン圧力

定常:0.1MPa以下  
サージ:0.4MPa以下(サージ圧力許容時間:0.1秒以下)

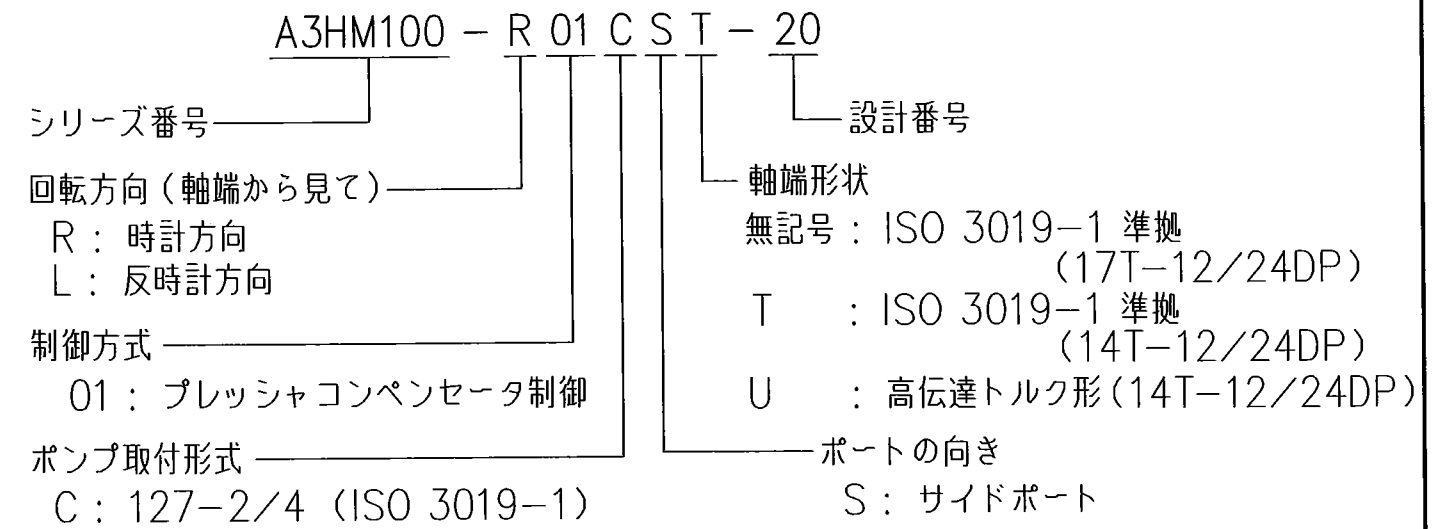
特記事項

シール部品材質:FKM

油圧図記号



モデル番号の構成



第2ポンプ取付時、合計軸トルクについて

下記計算式を参考にして、各ポンプの軸トルクは下記範囲内としてください。但し、下記範囲内であっても、各ポンプの圧力仕様を超えない様にしてください。

モデル番号	合計軸トルク制限式
A3HM100-*01CS-	$\frac{T_1}{\text{メインポンプ}} + \frac{T_2}{\text{第2ポンプ}} \leq 1354 \text{ (N}\cdot\text{m)}$ 且つ $T_2 \leq 848 \text{ (N}\cdot\text{m)}$
A3HM100-*01CST-	$\frac{T_1}{\text{メインポンプ}} + \frac{T_2}{\text{第2ポンプ}} \leq 720 \text{ (N}\cdot\text{m)}$
A3HM100-*01CSU-	$\frac{T_1}{\text{メインポンプ}} + \frac{T_2}{\text{第2ポンプ}} \leq 893 \text{ (N}\cdot\text{m)}$ 且つ $T_2 \leq 848 \text{ (N}\cdot\text{m)}$

SYM REVISIONS DATE SIGN	DATE	DRAWN	YUKEN KOGYO CO., LTD.		
	APPROVED	CHECKED			MODEL NO.
	三角法 THIRD ANGLE PROJECTION		NAME	A3HM100形 可変ピストンポンプ プレッシャコンペンセータ制御	
	FILE NO.	2255	DWG NO.	PA316118-9-0	(2/2)