

\triangle A3HG71-FR01KK-E1-E2D-
 軸端形状: 平行キー形

質量: 45kg 尺度: 1/4

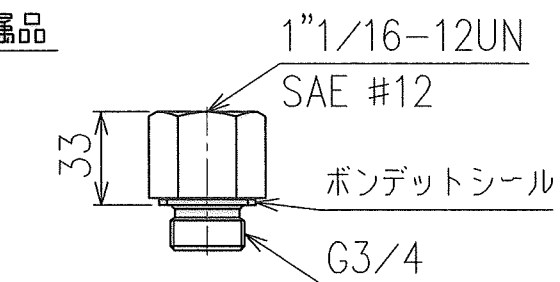
ポンプ取付フランジ: ISO 3019-2 準拠
 接続ポート: メトリック
 管フランジねじ: メトリック

10 D

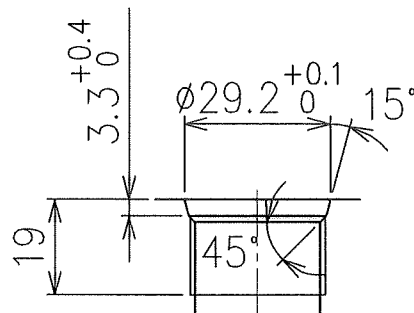
塚田	塚田	林	DATE	DRAWN	YUKEN KOGYO CO., LTD.	
P17-0769/25	P17-0639/21	P14-0235/16	12-12-27	林	MODEL NO.	\triangle A3HG71-FR01K*-E1-E2D-10
SYM	REVISIONS	DATE	APPROVED	CHECKED	NAME	A3HG71形 可変ピストンポンプ
X1	X4	X1	北村	安田		圧力コンペンセータ制御
			三角法	THIRD ANGLE PROJECTION	FILE NO.	2283
					DWG NO.	PA315514-0-3 \triangle (1/6)

- 1) 管フランジ取付け面は SAE J 518 4ボルトスプリットフランジに準拠します。
- 2) ドレンポート"DR"は ISO 9974-1 メートルねじポートに準拠します。

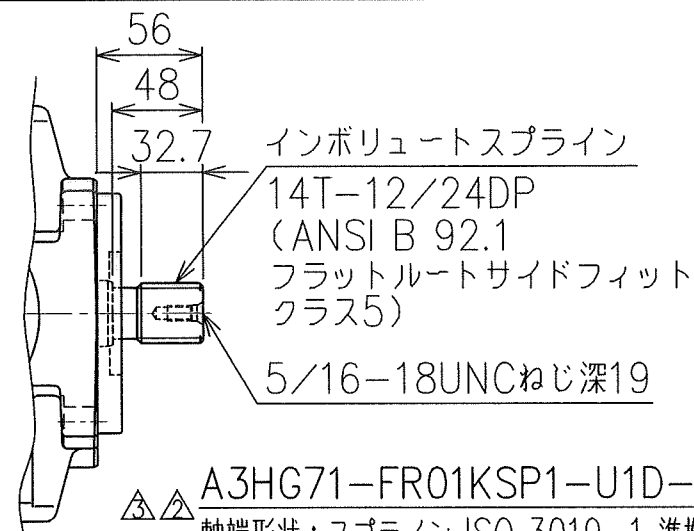
付属品



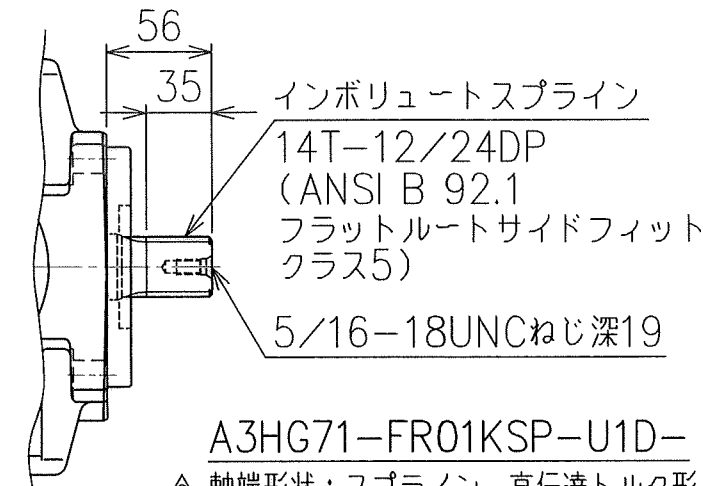
"DR"用アダプタ
二面幅 36 締付トルク:147~162N・m



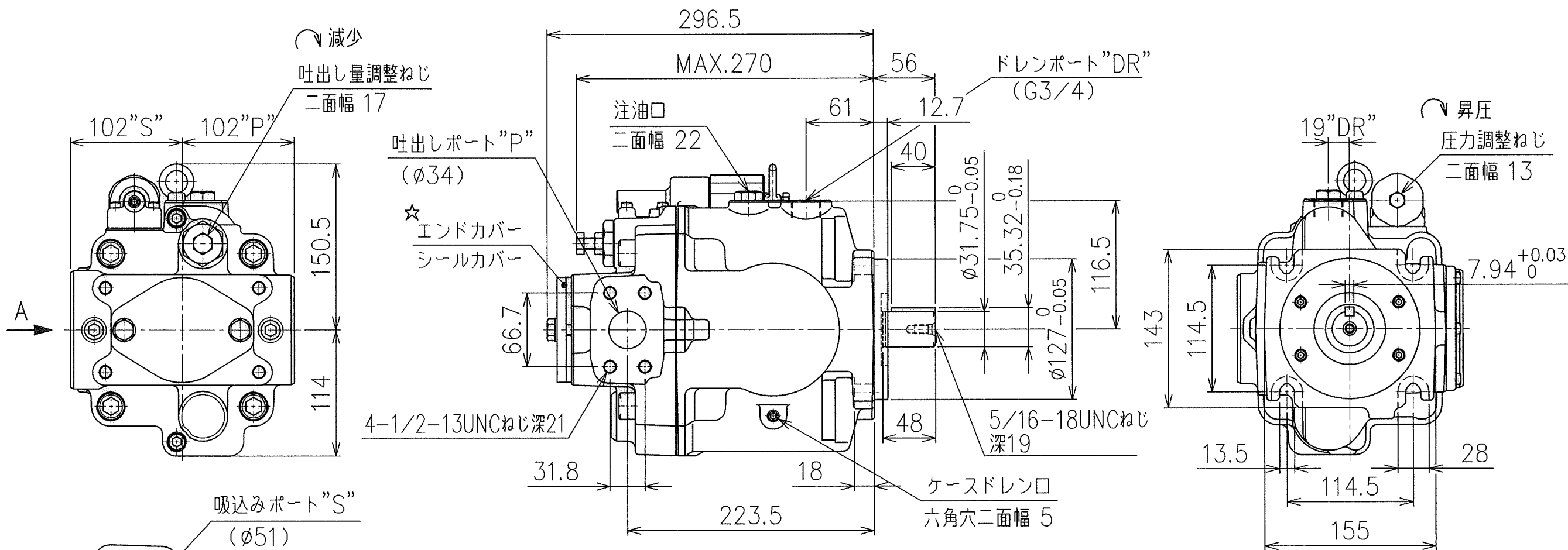
アダプタポート詳細



△△ A3HG71-FR01KSP1-U1D-
軸端形状:スプライン ISO 3019-1 準拠



△ A3HG71-FR01KSP-U1D-
軸端形状:スプライン 高伝達トルク形



A3HG71-FR01KK-U1D-
軸端形状:平行キー形

△ポンプ取付フランジ:ISO 3019-1 準拠
接続ポート:ユニファイ
管フランジねじ:ユニファイ

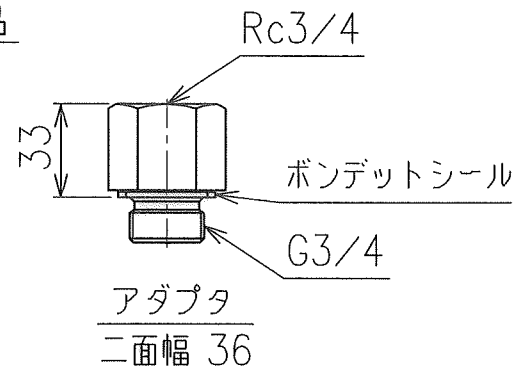
質量:41.5kg 尺度:1/4

10 D

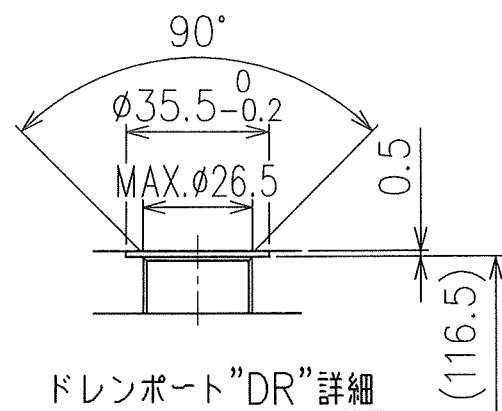
塚田 P17-0769/25 塚田 P17-0639/21 林 P14-0235/16	SIGN DATE APPROVED CHECKED	DATE	DRAWN	YUKEN KOGYO CO., LTD. MODEL NO. A3HG71-FR01K*-U1D-10 NAME A3HG71形 可変ピストンポンプ 圧力コンペンセータ制御
		FILE NO.	DWG NO.	
△x2 △x2 △x1	REVISIONS DATE SIGN	2283		PA315514-0-3 △(2/6)

- 1) 管フランジ取付け面は SAE J 518 4ボルトスプリットフランジに準拠します。
- 2) "DR"用アダプタのポートはSAE J 514 Oリングシール形に準拠します。

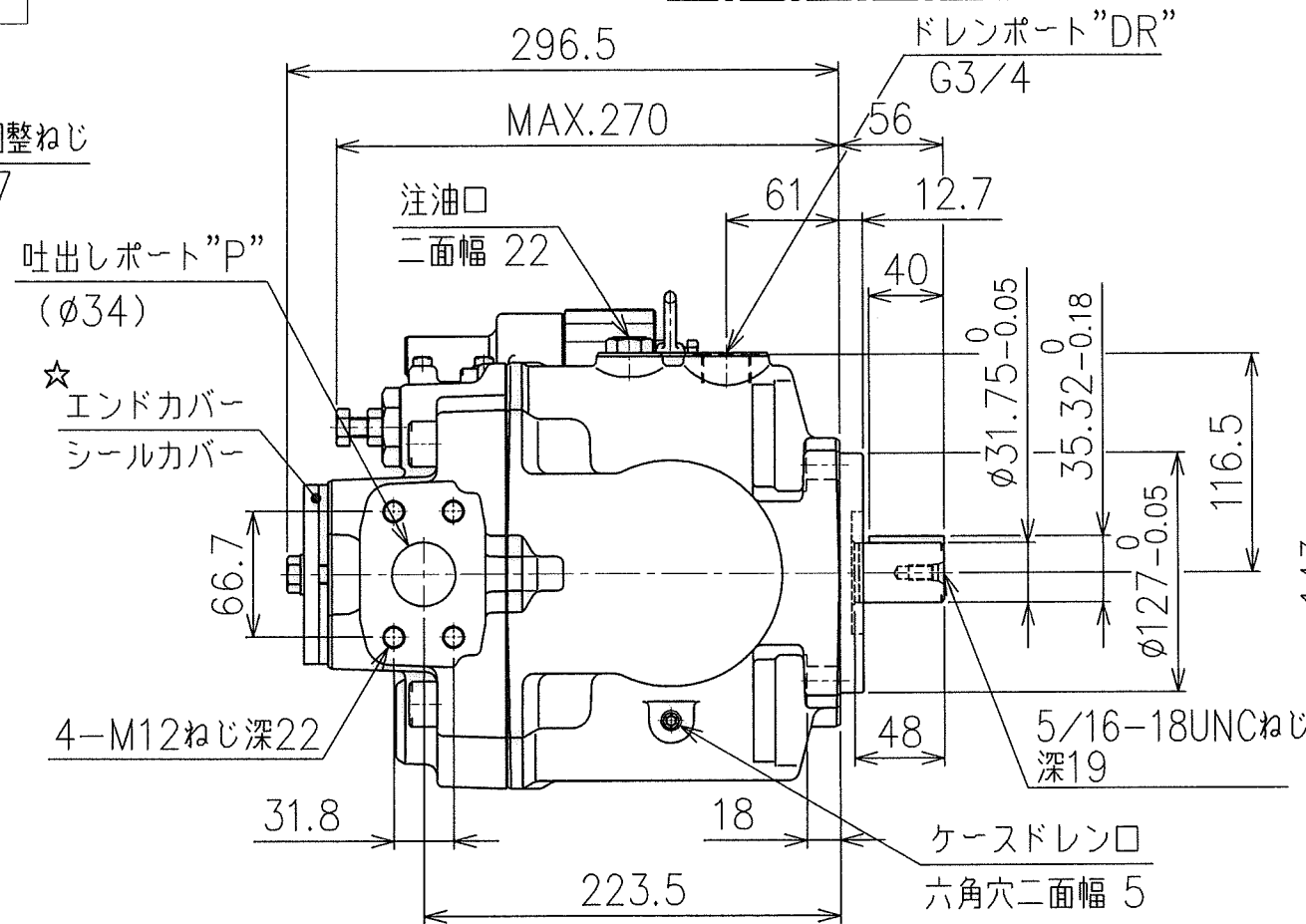
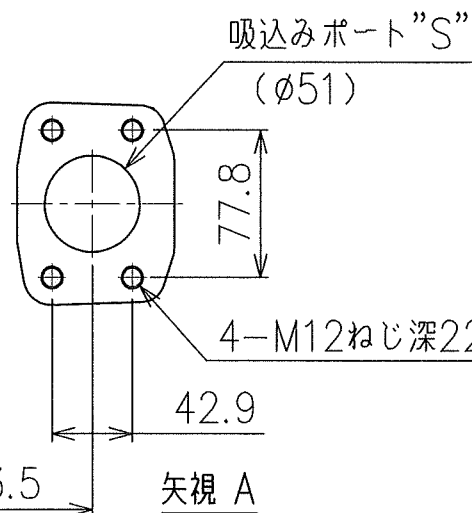
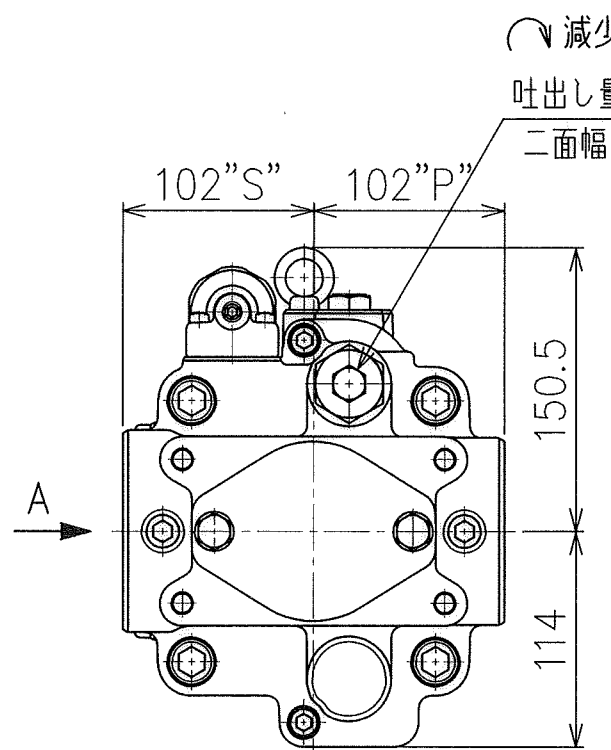
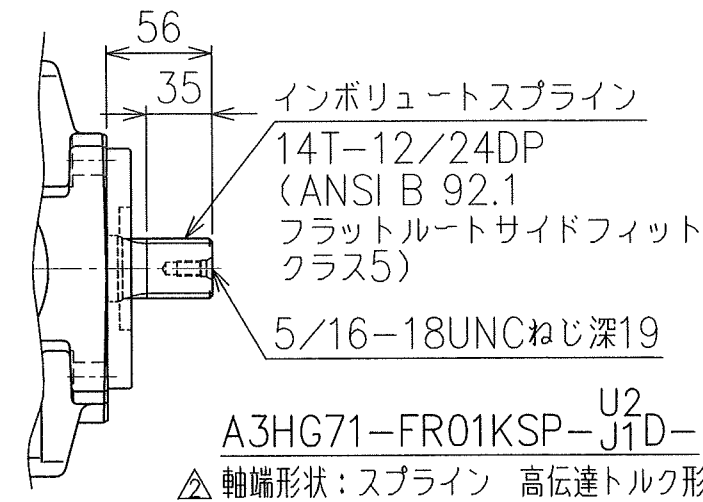
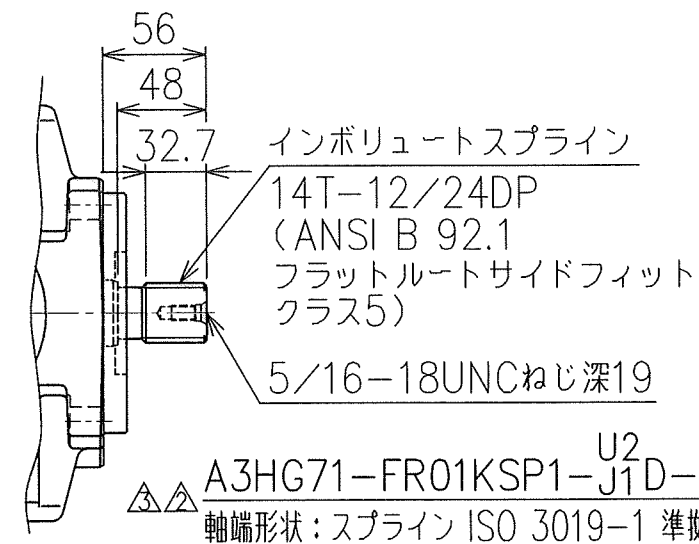
付属品



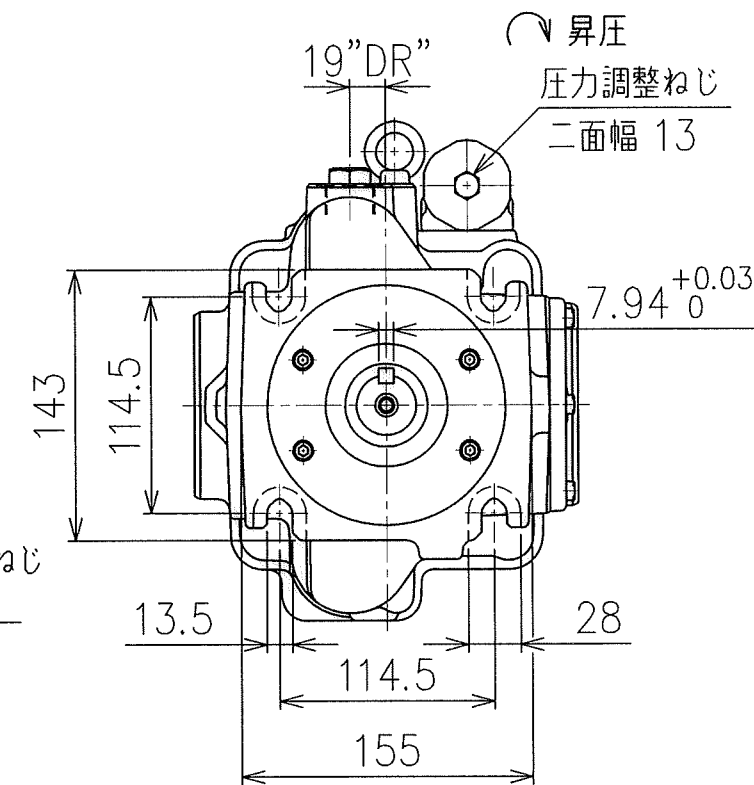
注) "J1"モデルの場合、アダプタ、ボンデットシールが付属されます。ドレンポート"DR"に、ボンデットシールを組み付けたアダプタを締付けトルク: 147~162Nmにてねじ込んでください。



ドレンポート"DR"詳細



A3HG71-FR01KK-U2-J1D-U2
軸端形状: 平行キー形

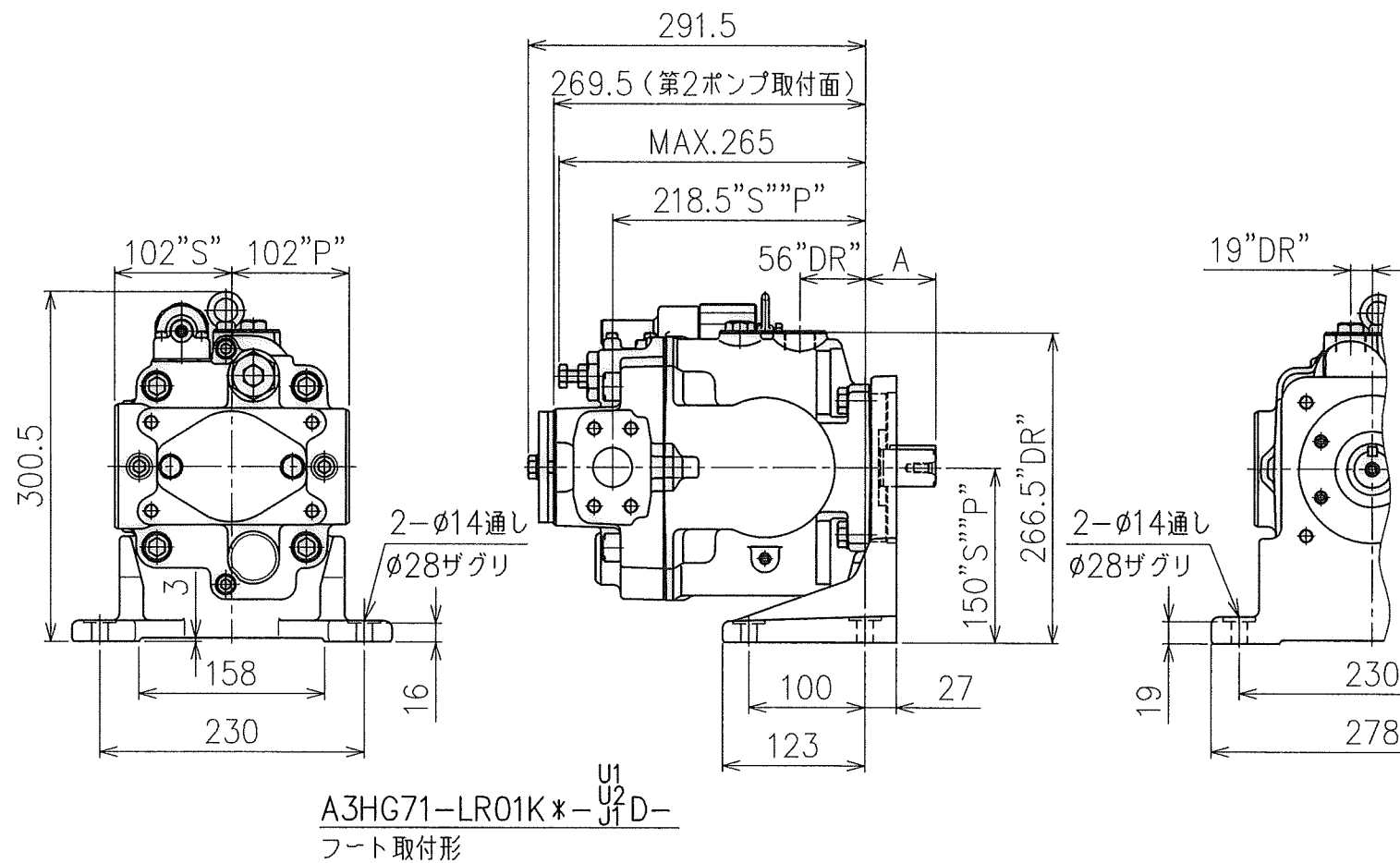
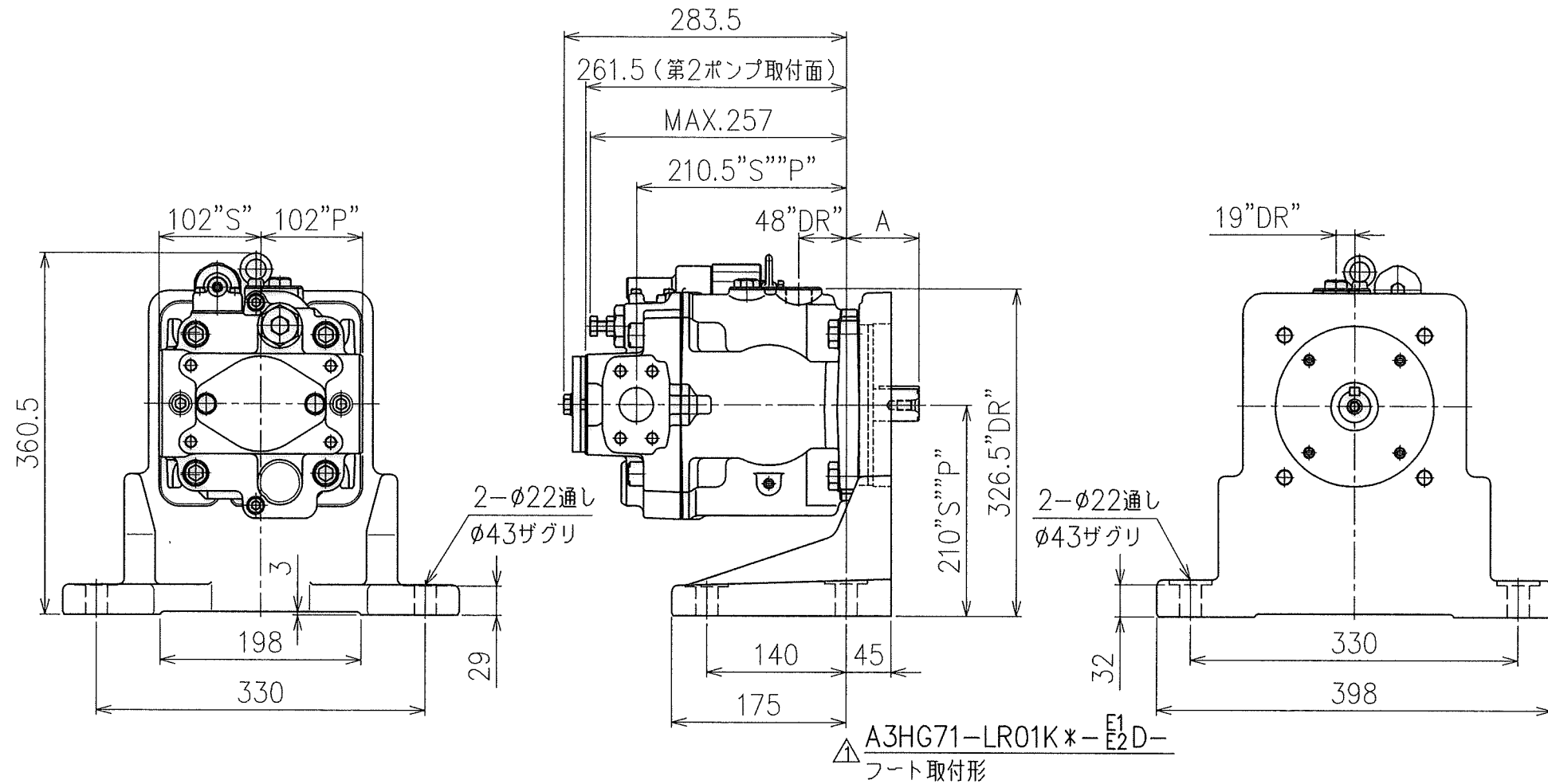


△ポンプ取付フランジ: ISO 3019-1 準拠
接続ポート: BSPP (U2) Rc (J1)
管フランジねじ: メトリック

質量: 41.5kg 尺度: 1/4

- 1) 管フランジ取付け面は SAE J 518 4ボルトスプリットフランジに準拠します。
- 2) ドレンポート"DR"は ISO 1179-1 管用平行ねじポートに準拠します。

塚田 P17-0769/25 △X2 塚田 P17-0639/21 △X2 林 P14-0235/16 △X1	REVISIONS DATE SIGN	DATE	DRAWN	YUKEN KOGYO CO., LTD. MODEL NO. A3HG71-FR01K* U2 J1D-10 NAME A3HG71形 可変ピストンポンプ 圧力コンペンセータ制御 DWG NO. PA315514-0-3 △(3/6)
		APPROVED	CHECKED	
三角法 THIRD ANGLE PROJECTION		FILE NO.	2283	



TABLE

モデル番号	寸法 "A"	質量
△ A3HG71-LR01KK - E1 E2 D-	73	71kg
△ A3HG71-LR01K ^{SP} - E1 E2 D-	69	71kg
A3HG71-LR01K* - U1 U2 D-	61	49kg

ポート寸法、取付ネジサイズは1~3頁(フランジ取付形)をご参照ください。

尺度: 1/6

塚田 P17-0638/21 SYM REVISIONS DATE	DATE	DRAWN	YUKEN KOGYO CO., LTD. MODEL NO. A3HG71-LR01K* - *D-10 NAME A3HG71形 可変ピストンポンプ 圧力コンペンセータ制御
	APPROVED	CHECKED	
	三角法 THIRD ANGLE PROJECTION		FILE NO. 2283

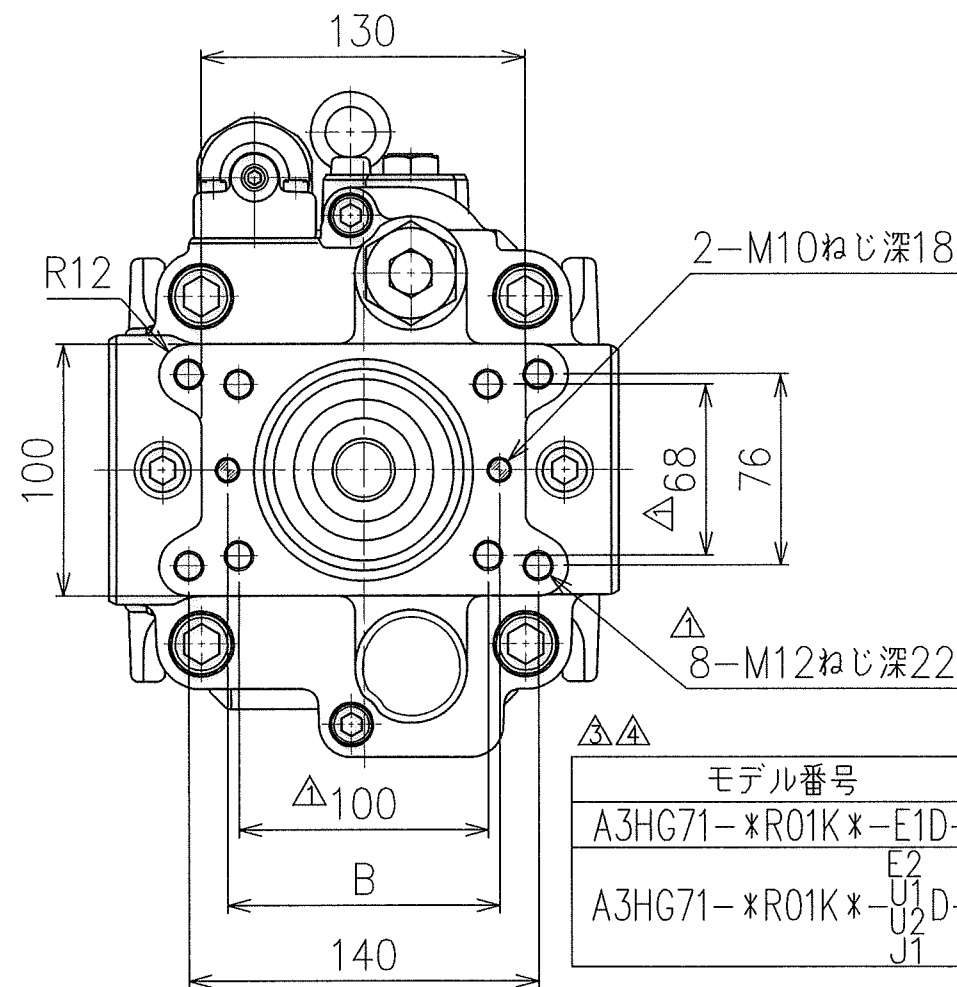
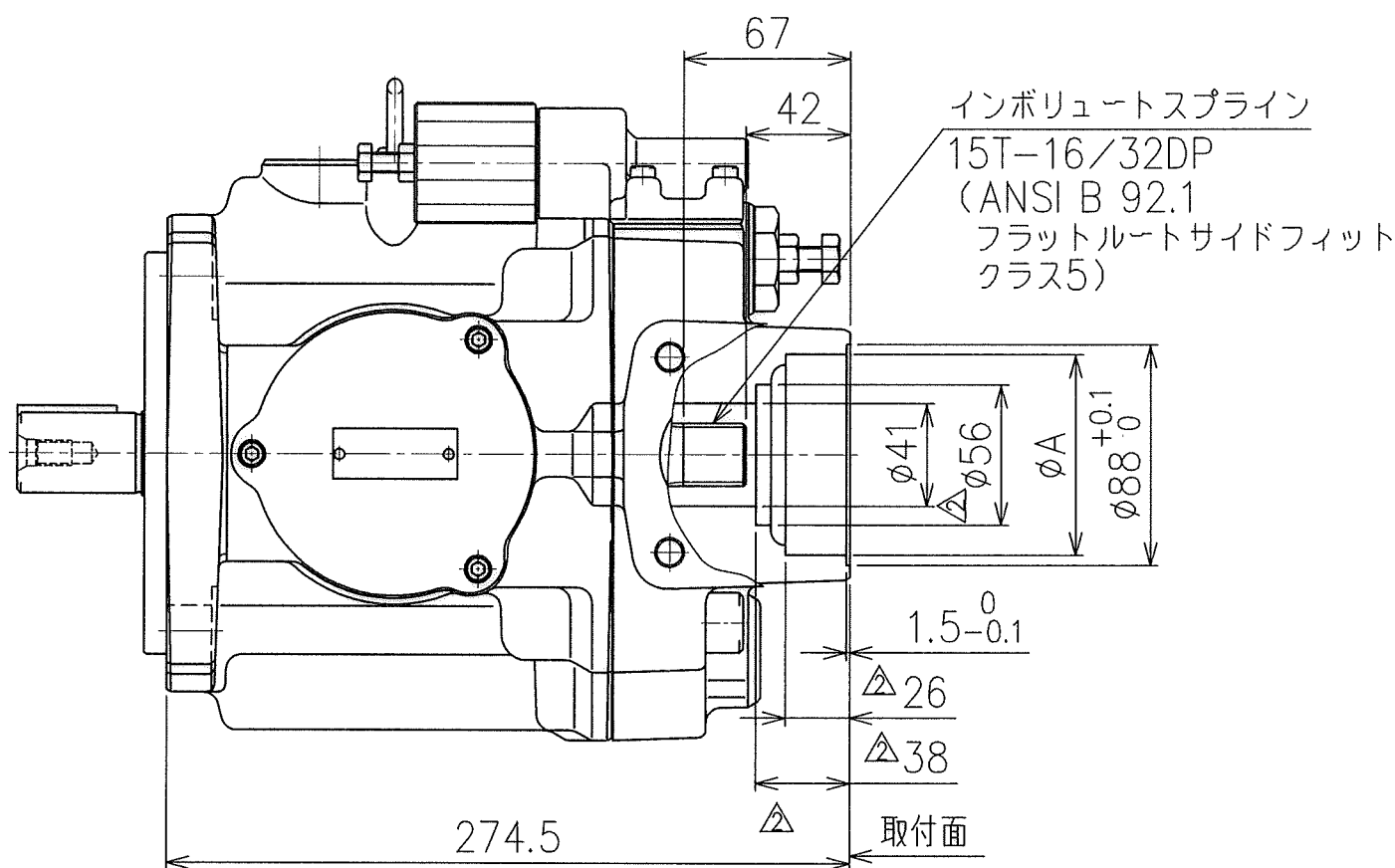
第2ポンプ取付けについて

本ポンプモデルに対し、第2ポンプとして下記フランジ形式のポンプが直接取付けられます。

△△ モデル"E1": 80-2 (ISO 3019-2) モデル"E2""U1""U2""J1": 82-2 (ISO 3019-1)

※上記以外のフランジ形式のポンプを取付ける場合、別途アダプタが必要になります。

1. ☆印部品（エンドカバー、シールカバー：1～3ページ参照）を取り外す。
2. シールカバー付属のOリングを、第2ポンプのインローボス部に挿入してください。
3. カップリングを別途用意し、第2ポンプを取り付けてください。



△△	モデル番号	寸法 "A"	寸法 "B"
	A3HG71-*R01K*-E1D-	$\phi 80^{+0.076}_{+0.030}$	109
	A3HG71-*R01K* ^{E2} _{U1} D- U2 J1	$\phi 82.55^{+0.090}_{+0.036}$	106

△△ 合計軸トルクについて

△△ 下記計算式を参考にして、各ポンプの軸トルクは下記範囲内としてください。但し、下記範囲内であっても、各ポンプの仕様（最高使用圧力等）を超えない様にしてください。

A3HG71-*R01KK-E ₂ ¹ D-	A3HG71-*R01KK-U ₂ ¹ D- J1
$\frac{T_1}{\text{メインポンプ}} + \frac{T_2}{\text{第2ポンプ}} \leq 451 \text{ (N}\cdot\text{m)}$ 且つ $T_2 \leq 297 \text{ (N}\cdot\text{m)}$	$\frac{T_1}{\text{メインポンプ}} + \frac{T_2}{\text{第2ポンプ}} \leq 528 \text{ (N}\cdot\text{m)}$ 且つ $T_2 \leq 297 \text{ (N}\cdot\text{m)}$
A3HG71-*R01KSP-*D-	A3HG71-*R01KSP1-*D-
$\frac{T_1}{\text{メインポンプ}} + \frac{T_2}{\text{第2ポンプ}} \leq 801 \text{ (N}\cdot\text{m)}$ 且つ $T_2 \leq 297 \text{ (N}\cdot\text{m)}$	$\frac{T_1}{\text{メインポンプ}} + \frac{T_2}{\text{第2ポンプ}} \leq 783 \text{ (N}\cdot\text{m)}$ 且つ $T_2 \leq 297 \text{ (N}\cdot\text{m)}$

塚田	塚田	林	林	林	DATE	DRAWN	YUKEN KOGYO CO., LTD.
P17-0769/25	P17-0639/21	P14-0235/16	P13-0155/8	P13-0072/6	APPROVED	CHECKED	
△x1	△x3	△x3	△x5	△x3	REVISIONS	DATE	NAME
△x1	△x3	△x3	△x5	△x3	SYM	FILE NO.	DWG NO.
						2283	PA315514-0-5 △(5/6)

