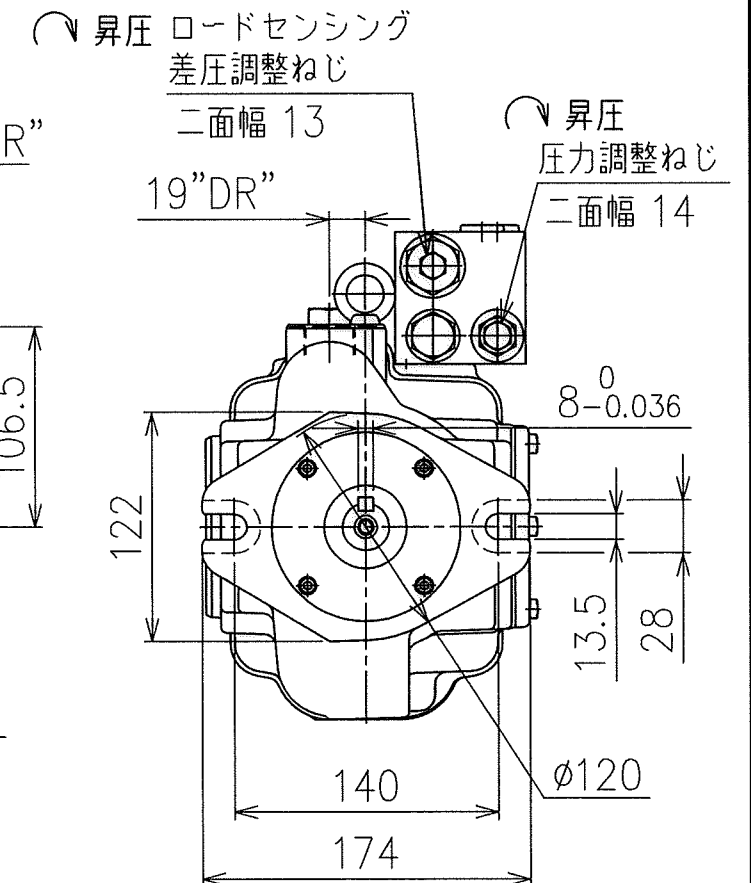
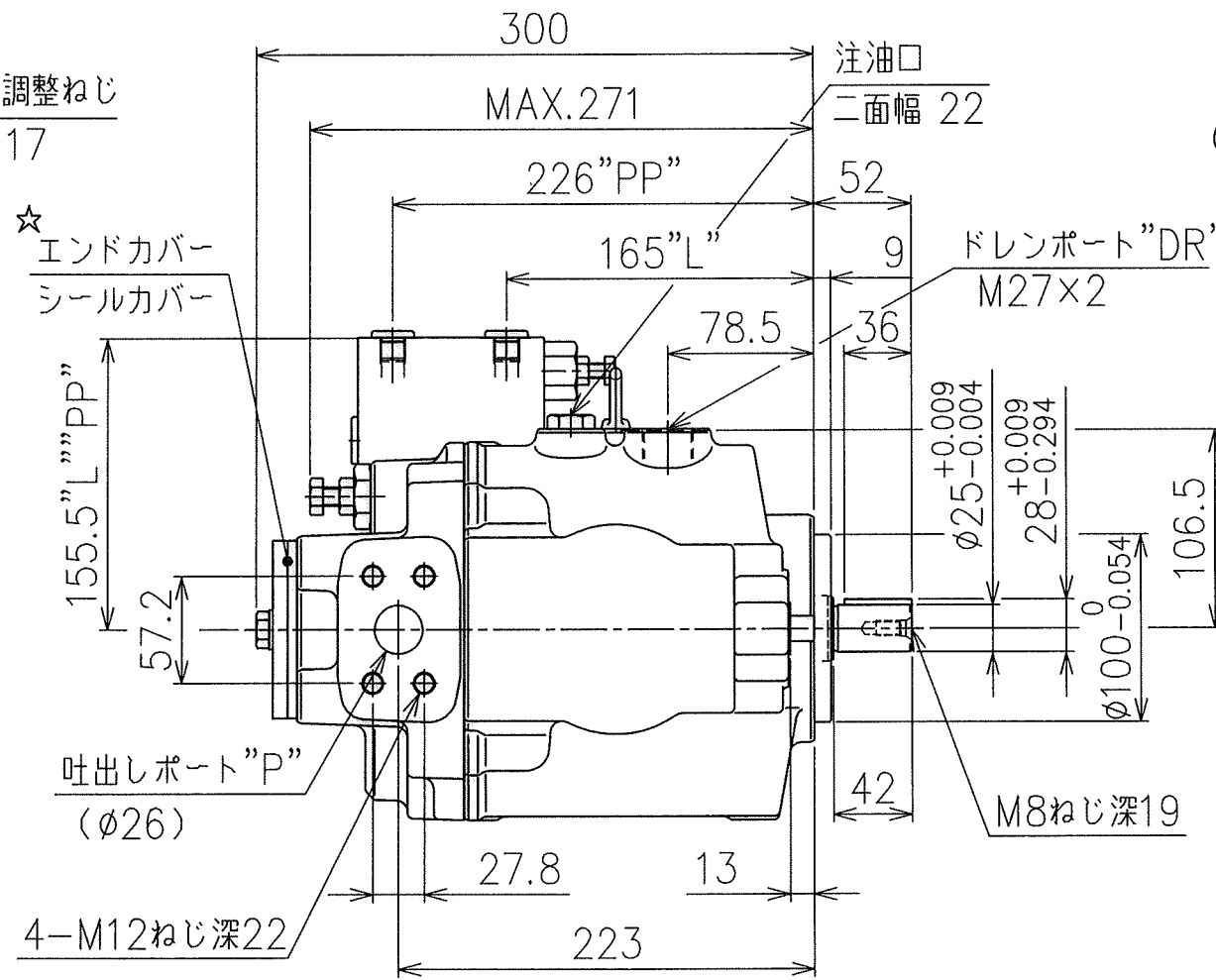
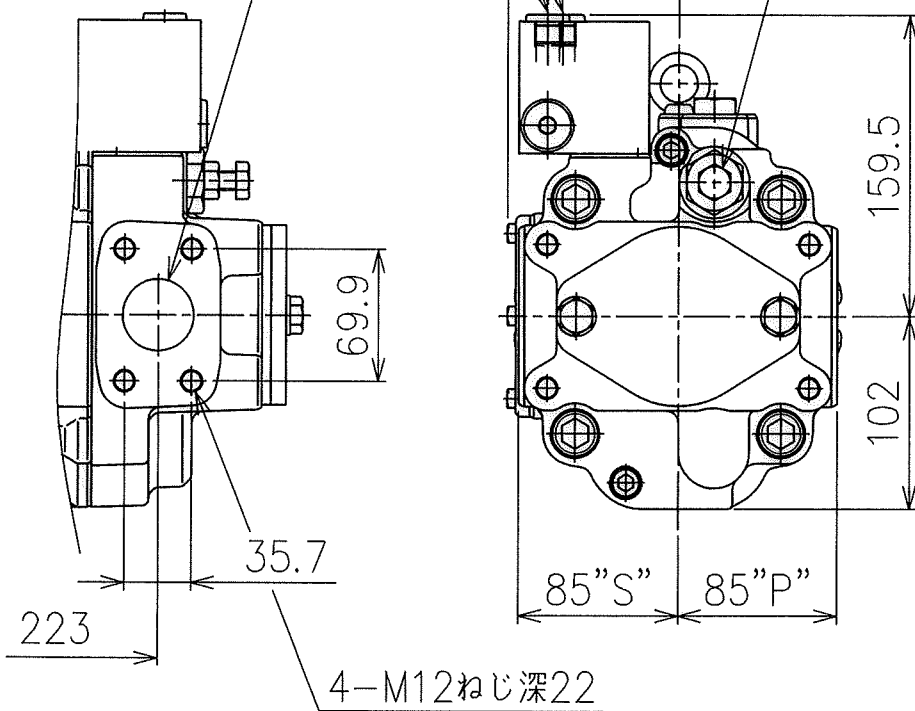


注1) ロードセンシングポート”L”
M14×1.5 (プラグ付)
注2) パイロットポート”PP”
M14×1.5 (プラグ付)

吸込みポート”S”
(φ38)



△A3HG56-FR14K-E1
軸端形状：平行キー形

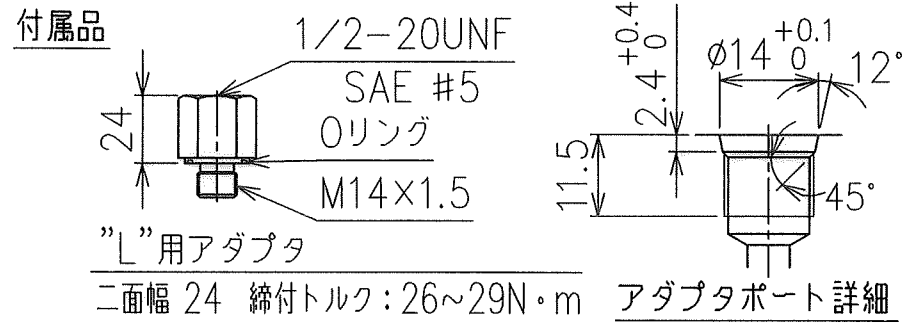
質量：37kg 尺度：1/4

ポンプ取付フランジ：ISO 3019-2準拠
接続ポート：メトリック
管フランジねじ：メトリック

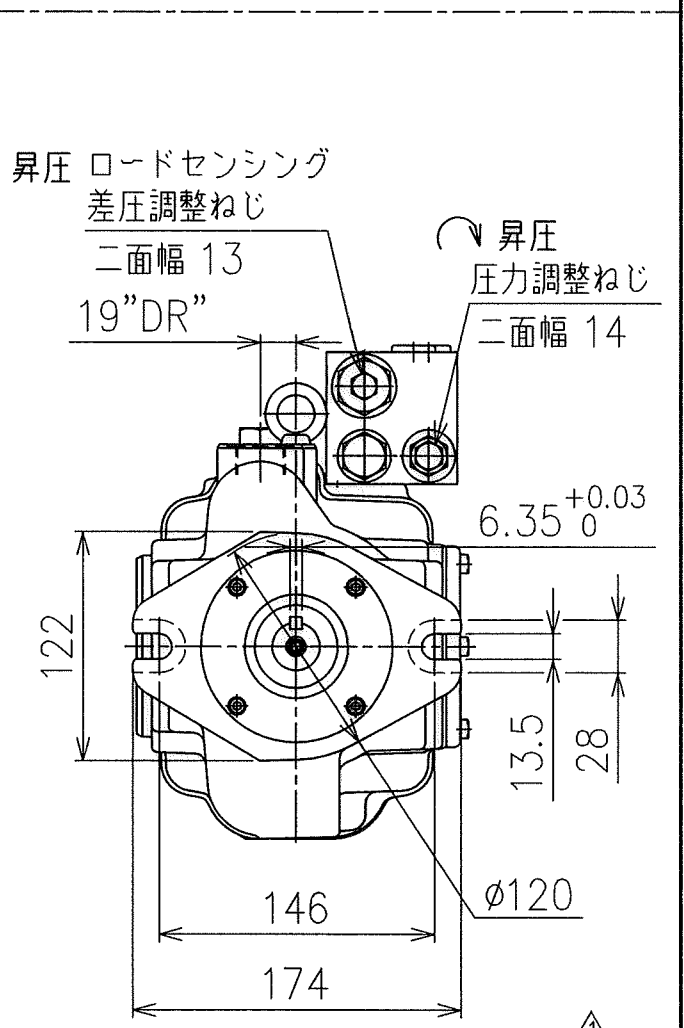
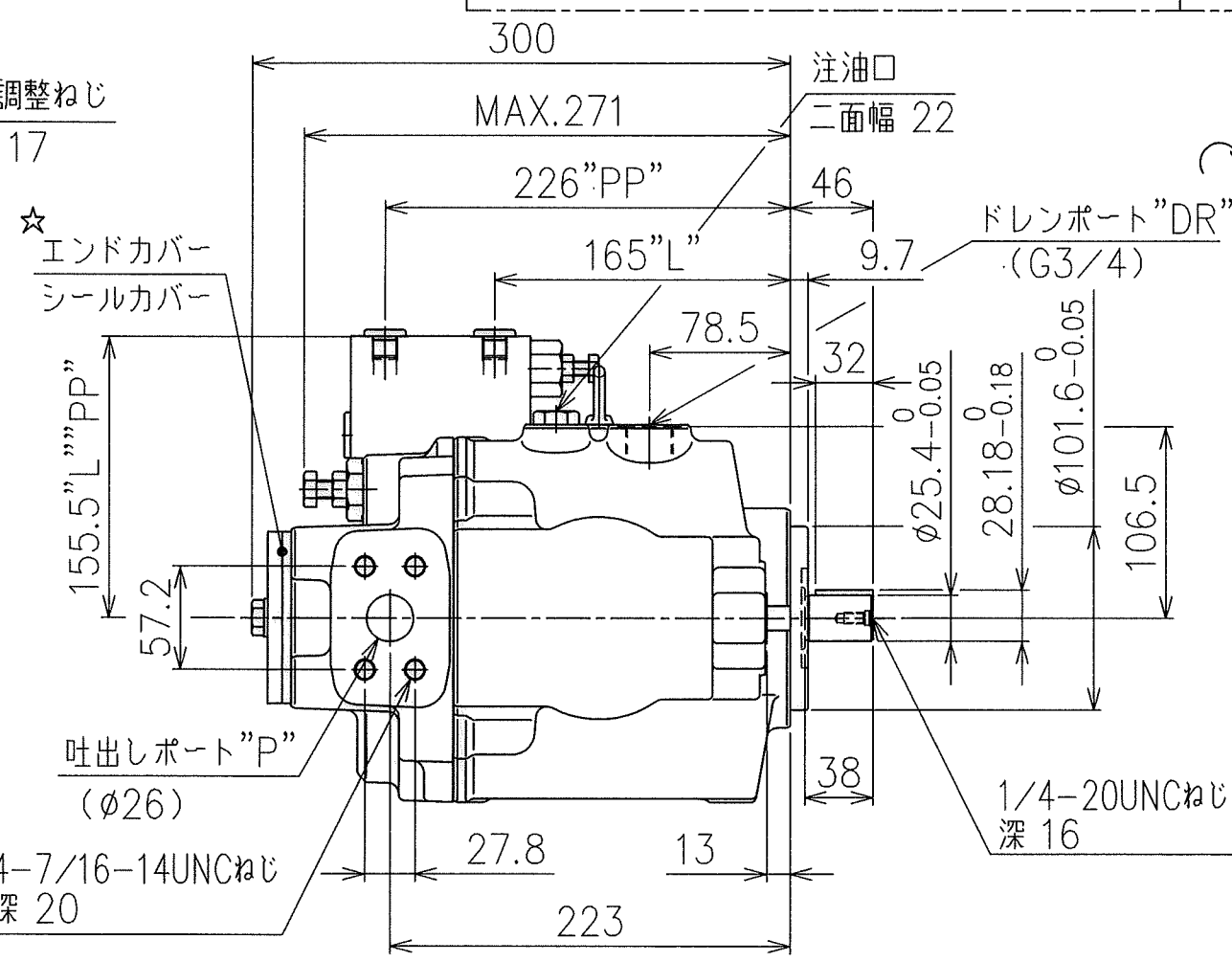
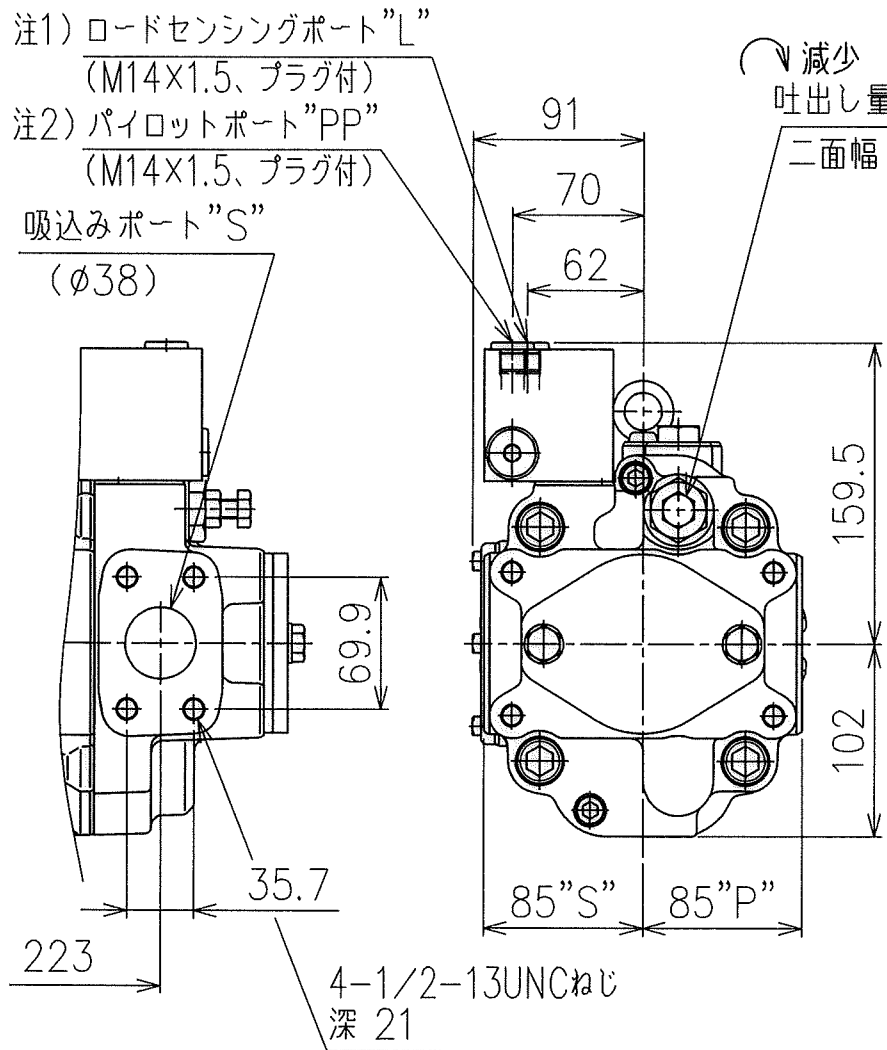
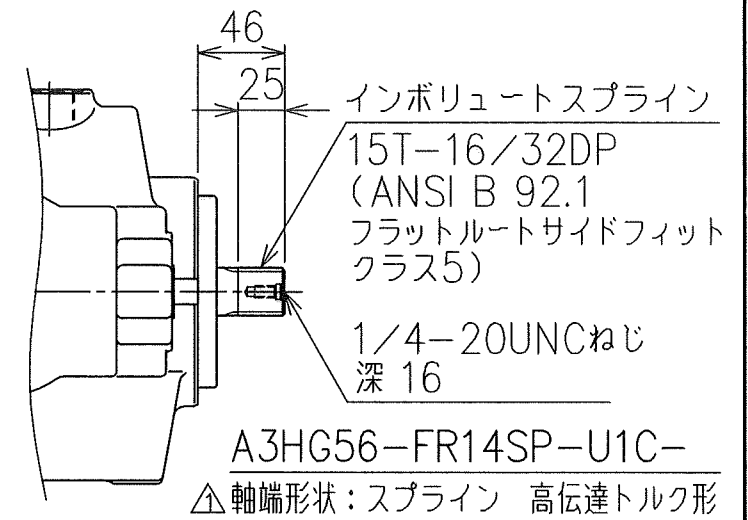
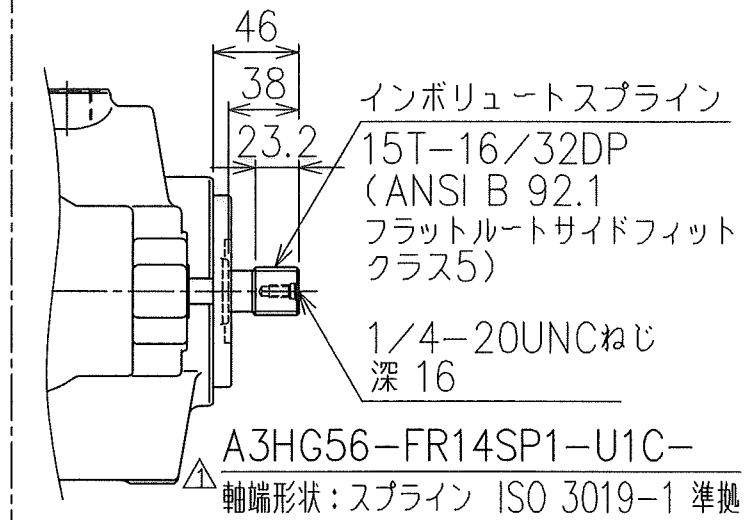
注1) ロードセンシングポート”L”からプラグ（六角穴二面幅 6）を外し、
6頁の油圧図記号を参考に配管を行ってください。
注2) パイロットポート”PP”を使用する場合はプラグ（六角穴二面幅 6）を外してください。

1) 管フランジ取付け面は SAE J 518 4ボルトスプリットフランジに準拠します。
2) ドレンポート”DR”、ロードセンシングポート”L”、パイロットポート”PP”は
ISO 9974-1 メートルねじポートに準拠します。

△x4 SYM	P17-0629/14 REVISIONS DATE	DATE	DRAWN	YUKEN KOGYO CO., LTD.
		16-01-27	吉田	
		APPROVED	CHECKED	
		北村	林	
FILE NO.		THIRD ANGLE PROJECTION		MODEL NO.
2282Q				△A3HG56-FR14*-E1 E2C-11
				NAME
				A3HG56形 可変ピストンポンプ
				DWG NO.
				PA315720-3-1 (1/6)



注1) ロードセンシングポート”L”からプラグ(六角穴二面幅 6)を外し、6頁の油圧図記号を参考に配管を行ってください。
注2) パイロットポート”PP”を使用する場合はプラグ(六角穴二面幅 6)を外してください。また”PP”用アダプタは付属しておりませんので、別途ご注文ください。

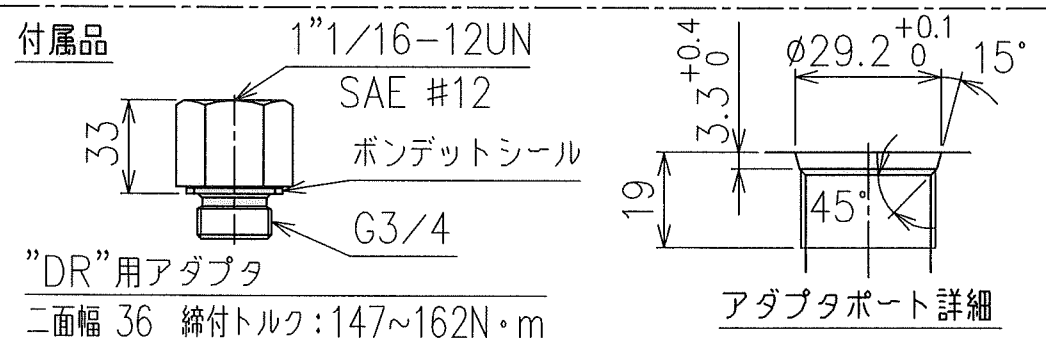


1) 管フランジ取付け面は SAE J 518 4ボルトスプリットフランジに準拠します。
2) ”DR”、”L”に使用する各アダプタのポートはSAE J 514 Oリングシール形に準拠します。

A3HG56-FR14K-U1C-
軸端形状: 平行キー形

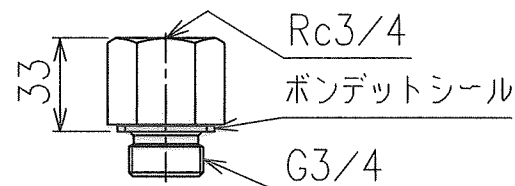
質量: 37kg 尺度: 1/4

ポンプ取付フランジ: ISO 3019-1準拠
接続ポート: ユニファイ
管フランジねじ: ユニファイ



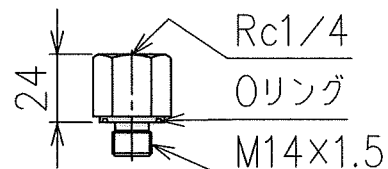
塚田 P17-0629/14 SYM REVISIONS DATE SIGN	DATE	DRAWN	YUKEN KOGYO CO., LTD. MODEL NO. A3HG56-FR14*-U1C-11 NAME A3HG56形 可変ピストンポンプ ロードセンシング制御 DWG NO. PA315720-3-1 (2/6)
	APPROVED	CHECKED	
	三角法 THIRD ANGLE PROJECTION		FILE NO. 2282Q
			DWG NO. PA315720-3-1 (2/6)

モデル"J1"付属品



"DR"用アダプタ

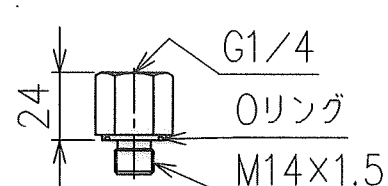
二面幅 36 締付トルク: 147~162N・m



"L"用アダプタ

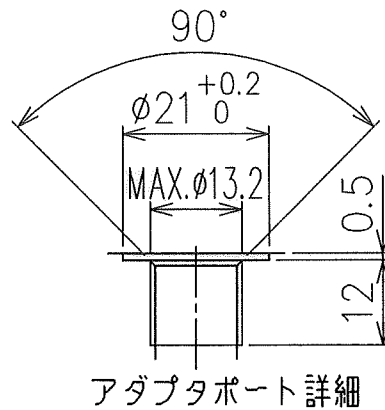
二面幅 24 締付トルク: 26~29N・m

モデル"U2"付属品

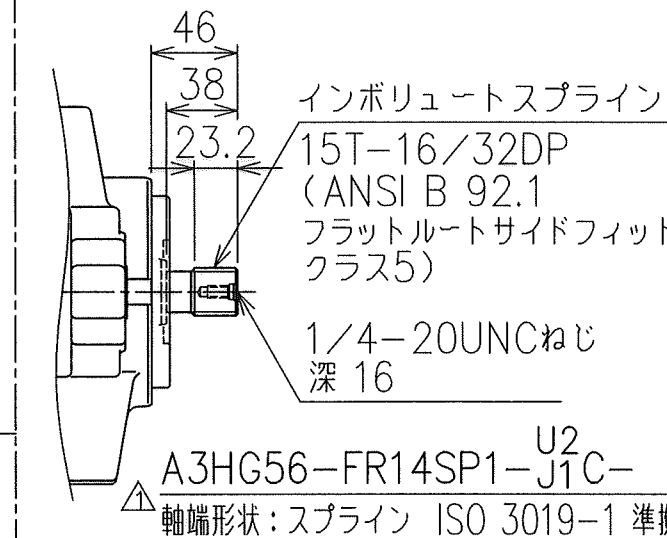


"L"用アダプタ

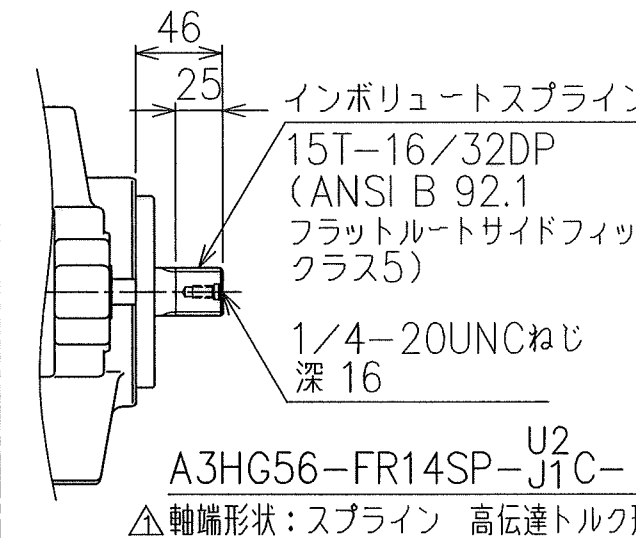
二面幅 24 締付トルク: 26~29N・m



アダプタポート詳細



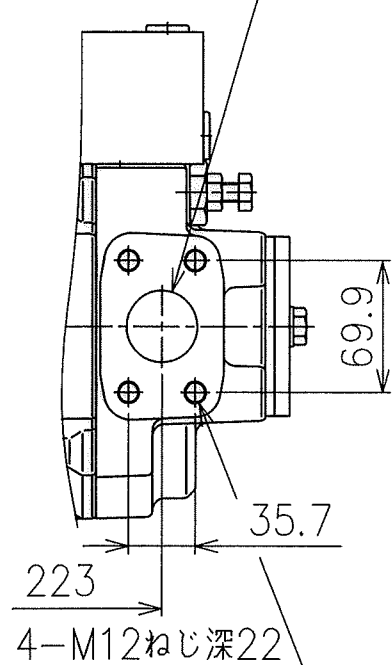
A3HG56-FR14SP1-U2-J1C-
軸端形状: スプライン ISO 3019-1 準拠



A3HG56-FR14SP-U2-J1C-
△軸端形状: スプライン 高伝達トルク形

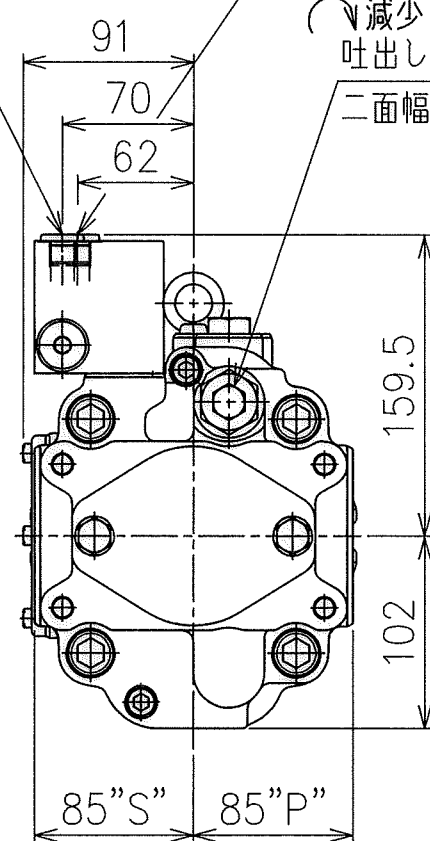
注2) パイロットポート"PP"
(M14x1.5、プラグ付)

吸込みポート"S"
(φ38)

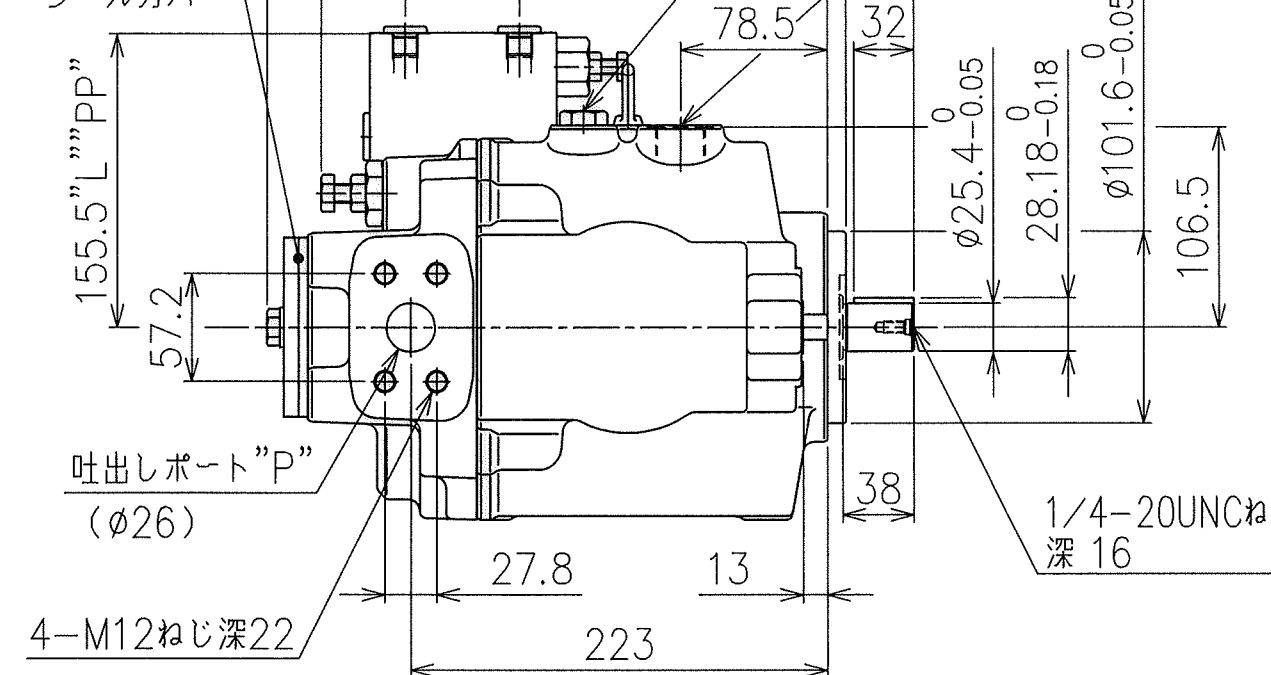


注1) ロードセンシングポート"L"
(M14x1.5、プラグ付)

減少
吐出し量調整ねじ
二面幅 17

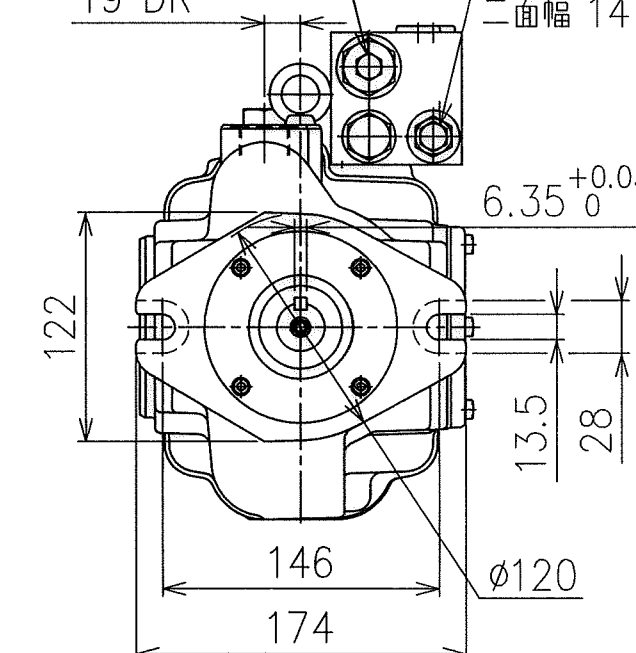


☆エンドカバー
シールカバー



昇圧 ロードセンシング
差圧調整ねじ
二面幅 13
19"DR"

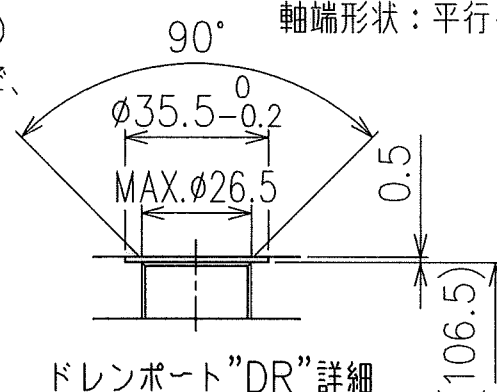
昇圧
圧力調整ねじ
二面幅 14



注1) ロードセンシングポート"L"からプラグ(六角穴二面幅 6)を外し、
6頁の油圧図記号を参考に配管を行ってください。

注2) パイロットポート"PP"を使用する場合はプラグ(六角穴二面幅 6)
を外してください。また"PP"用アダプタは付属しておりませんので、
別途ご注文ください。

- 1) 管フランジ取付け面は SAE J 518 4ボルト
スプリットフランジに準拠します。
- 2) モデル"U2"において、ドレンポート"DR"および
"L"用アダプタのポートは ISO 1179-1
管用平行ねじポートに準拠します。



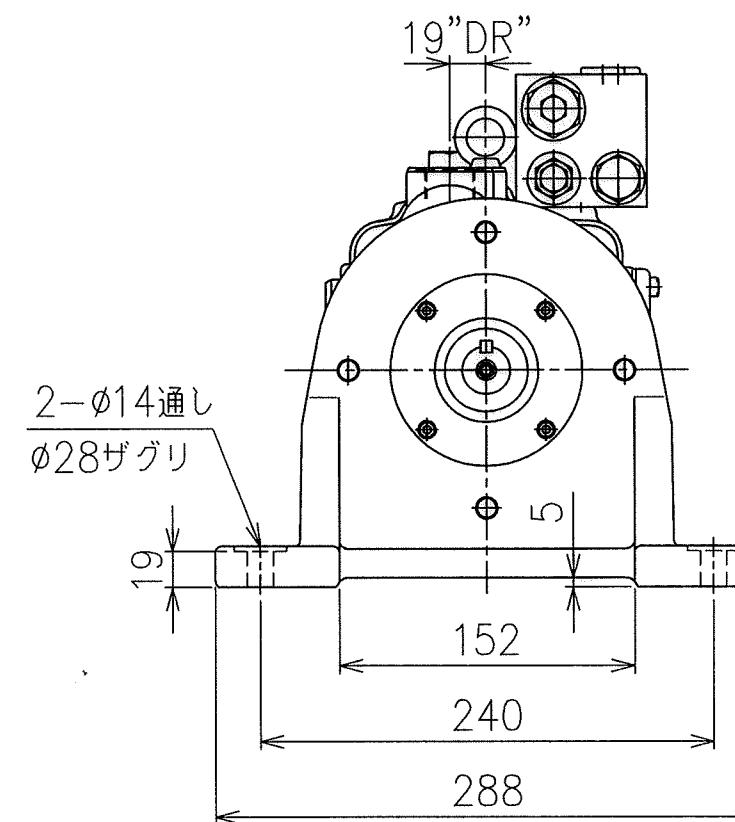
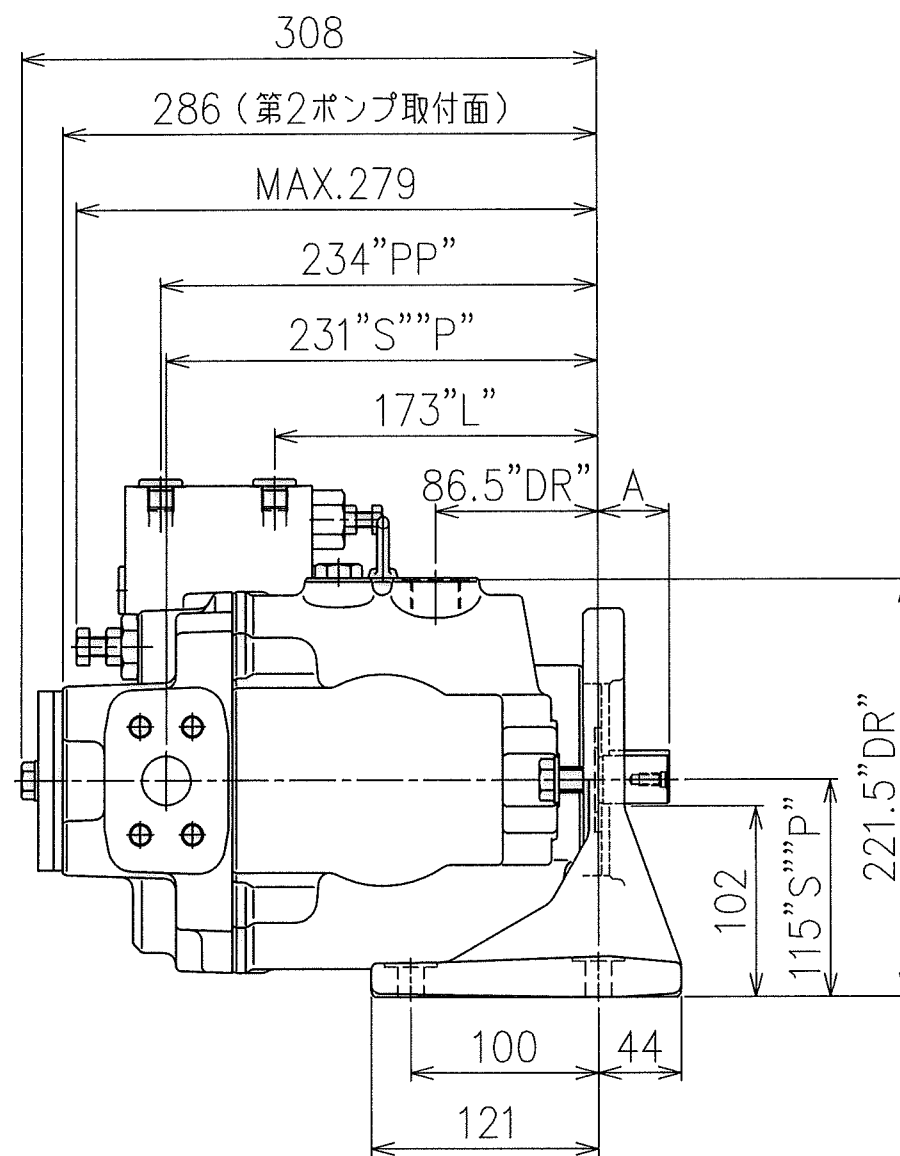
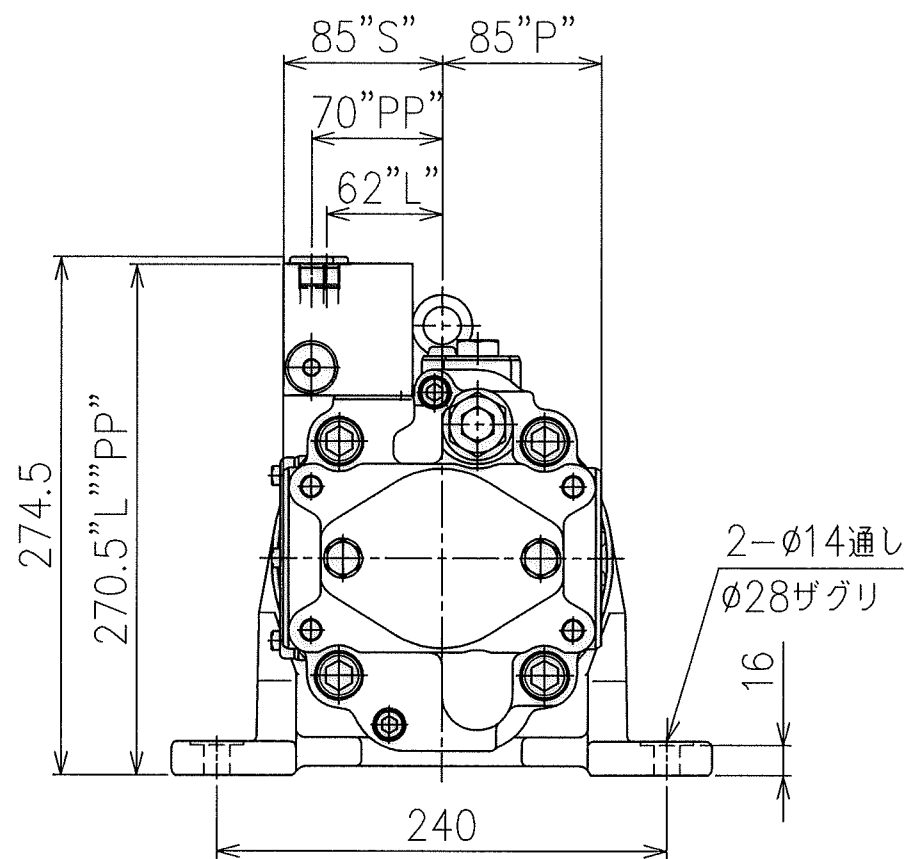
ドレンポート"DR"詳細

A3HG56-FR14K-U2-J1C-
軸端形状: 平行キー形

質量: 37kg 尺度: 1/4

ポンプ取付フランジ: ISO 3019-1 準拠
接続ポート: BSPP (U2) Rc (J1)
管フランジねじ: メトリック

塚田 P17-0629/14 SYM REVISIONS DATE	DATE	DRAWN	YUKEN KOGYO CO., LTD. MODEL NO. A3HG56-FR14*-U2-J1C-11 NAME A3HG56形 可変ピストンポンプ ロードセンシング制御
	APPROVED	CHECKED	
	三角法 THIRD ANGLE PROJECTION		DWG NO. PA315720-3-1 (3/6)
	FILE NO. 2282Q		



A3HG56-LR14*- *C-
フート取付形

TABLE

	モデル番号	寸法 "A"
△	A3HG56-LR14K- ^{E1} / _{E2} C-	44
△	A3HG56-LR14 ^{SP} / _{SP1} - ^{E1} / _{E2} C-	38
	A3HG56-LR14*- ^{U1} / _{U2} C- J1	38

ポート寸法、取付ネジサイズは1~3頁(フランジ取付形)をご参照ください。

質量: 45.5kg 尺度: 1/4

A X 2 P 1 7 - 0 6 2 9 / 1 4	SYM	DATE	DRAWN	YUKEN KOGYO CO., LTD.
		APPROVED	CHECKED	
	REVISIONS	DATE	MODEL NO. A3HG56-LR14*- *C-11	
	三角法 THIRD ANGLE PROJECTION		NAME A3HG56形 可変ピストンポンプ ロードセンシング制御	
FILE NO. 2282Q		DWG NO. PA315720-3-1 (4/6)		

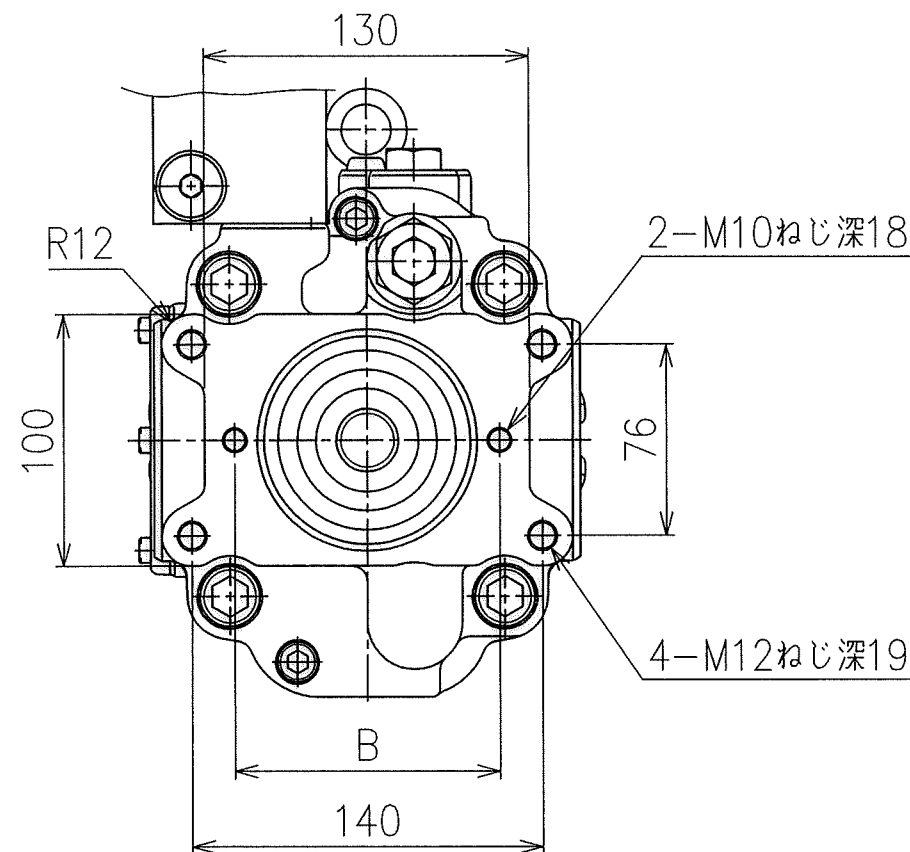
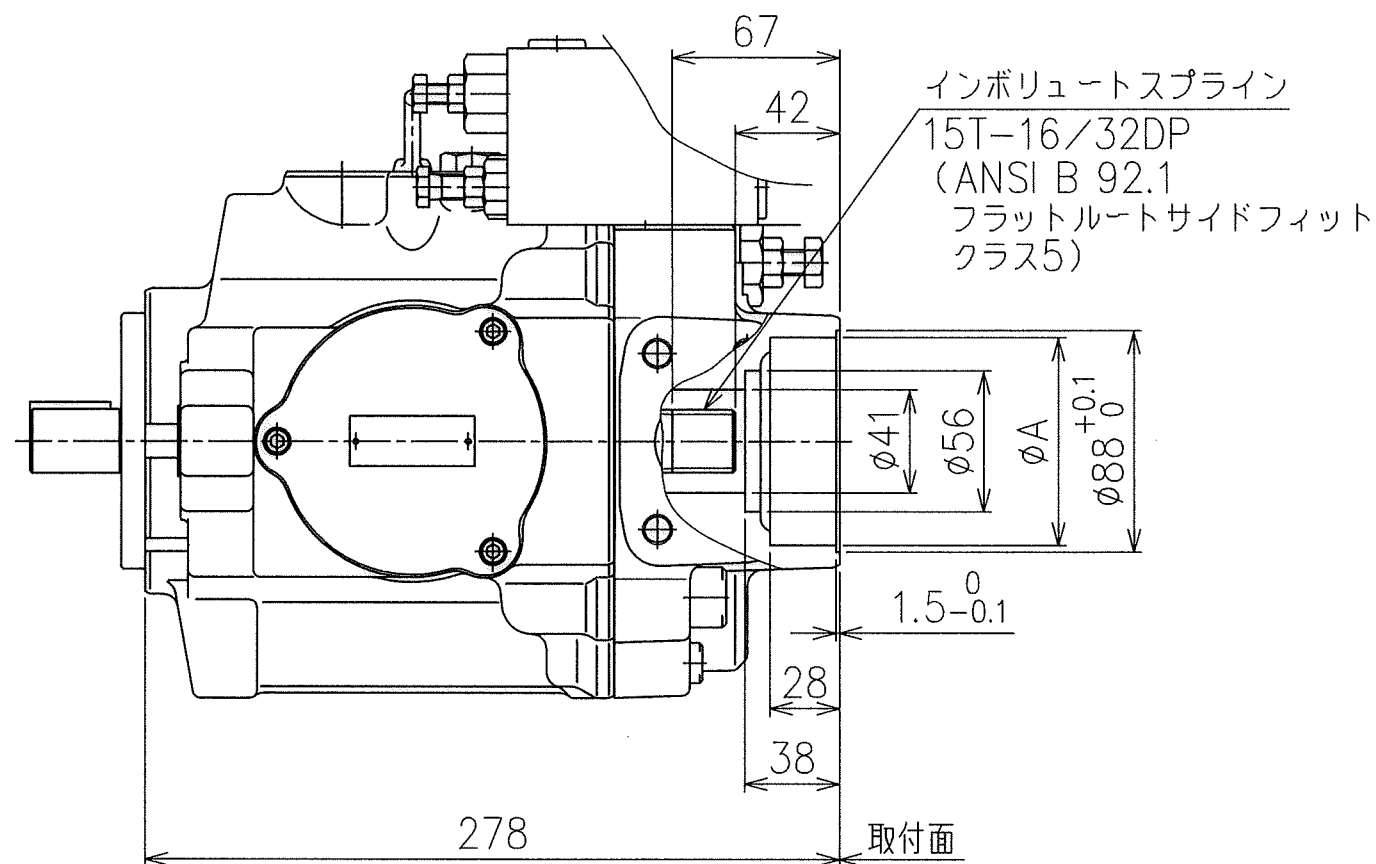
第2ポンプ取付けについて

本ポンプモデルに対し、第2ポンプとして下記フランジ型式のポンプが直接取付られます。

△モデル”E1”：80-2 (ISO 3019-2) モデル”E2””U1””U2””J1”：82-2 (ISO 3019-1)

※上記以外のフランジ型式のポンプを取付ける場合、別途アダプタが必要になります。

1. ☆印部品（エンドカバー、シールカバー：1～3ページ参照）を取り外す。
2. シールカバー付属のOリングを第2ポンプのインローボス部に挿入する。
3. カップリング、アダプタ等を別途用意し、第2ポンプを取り付けてください。



合計軸トルクについて

下記計算式を参考にして、各ポンプの軸トルクは下記範囲内としてください。但し、下記範囲内であっても、各ポンプの仕様（最高使用圧力等）を超えない様にしてください。

モデル番号	寸法 "A"	寸法 "B"
A3HG56- *R14*-E1C-	$\phi 80^{+0.076}_{+0.030}$	109
△ A3HG56- *R14*- U1 U2 J1 C-	$\phi 82.55^{+0.090}_{+0.036}$	106

△ A3HG56- *R14K- E1 E2 C-	A3HG56- *R14K- U1 U2 J1 C-
$\frac{T_1}{\text{メインポンプ}} + \frac{T_2}{\text{第2ポンプ}} \leq 279 \text{ (N}\cdot\text{m)}$	$\frac{T_1}{\text{メインポンプ}} + \frac{T_2}{\text{第2ポンプ}} \leq 263 \text{ (N}\cdot\text{m)}$
A3HG56- *R14 ^{SP} _{SP1} - *C-	
$\frac{T_1}{\text{メインポンプ}} + \frac{T_2}{\text{第2ポンプ}} \leq 364 \text{ (N}\cdot\text{m)}$ 且つ $T_2 \leq 297 \text{ (N}\cdot\text{m)}$	

尺度：1/3

塚田 P17-0629/14 REVISIONS SYM	SIGN	DATE	DRAWN	YUKEN KOGYO CO., LTD. MODEL NO.	
	DATE	APPROVED	CHECKED		NAME
		三角法 THIRD ANGLE PROJECTION			DWG NO.
		FILE NO.	2282Q PA315720-3-1 (5/6)		

使用上の注意

- 1, ポンプは注油口の位置が上になるように据付けてください。
- 2, 軸接続の際はフレキシブルカップリングを使用し、軸には曲げ荷重およびスラスト荷重がかからないようにしてください。(直接歯車やベルトで駆動しないでください。) なお、駆動軸とのズレが TIR. 0.1mm, 角度誤差 0.2° を超えないようにしてください。
- 3, 吸込み圧力はポンプの入り口にて 600~1800r/min以下の場合は-16.7kPa~+50kPa、1800r/minを超える場合は 0kPa~+50kPaにしてください。
- 4, 鋼管配管の場合、配管によりポンプに無理な力がかからないように注意してください。
- 5, ドレン配管は下記を目安にして、他の戻りラインと合流せずに単独で行い、端末を必ず油中に入れてください。

配管継手サイズ Δ E1,E2 : M27×2 U1 : 1"1/16-12UN
 U2 : G3/4 J1 : R3/4
 (内径16 以上)
 配管内径 19 以上
 配管長さ 1 m以下

上記条件を満足しない場合でもハウジング内圧力が定常状態圧力0.1MPa以下、かつサージ圧力0.5MPa以下になるようにしてください。

- 6, 作動油の汚染管理には十分注意を払い、汚染度はJIS B 9933 (ISO 4406) 20/18/14 またはNAS 9級以内にしてください。
 なお、吸込みラインには 100 μ m (150 メッシュ) のフィルタを、吐出しラインまたは戻りラインには 10 μ m以下のフィルタをご使用ください。
- 7, ポンプ初期運転前には必ず注油口から作動油をハウジング内に充填してください。
 なお、運転開始時には吐出しラインを無負荷にしてポンプを始動し、正常に油を吸込むことを確認してください。
- 8, ポンプ内部および管路内に空気が混入していると振動発生の原因になりますので、空気抜きは完全に行ってください。
- 9, ポンプを油面より上部に設置する場合は、吸込みラインの空気だまりを防止するため、吸込み配管およびサクションラインフィルタはポンプのポートより高くしないでください。
 なお、吸込み側の配管は適合する管フランジの口径そのものを使用し、吸込みポートの高さは油面から1m以内にしてください。
- 10, 吐出しラインを急激にブロックすると、ポンプがフルカットオフするまでに吐出される流量によりサージ圧力が発生します。回路中の機器、配管等を破損する恐れがあるため、外部に必ず安全弁を設置してください。

使用油

ISO VG 32 または 46 相当の石油系作動油

粘度範囲

20~400 mm²/s

油温範囲

0~60 °C
 ただし、上記 粘度範囲にご注意ください。

特記事項

シール部品材質 : FKM

モデル番号の構成

A3HG56 - F R 14 K - E1 C - 11

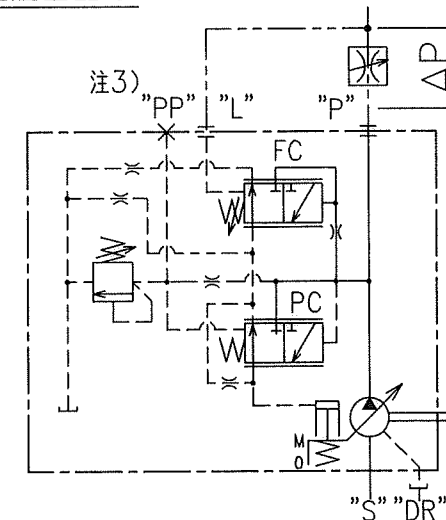
シリーズ番号 ———— 設計番号
 取付形式 ———— ポンプ取付ボルト本数
 F : フランジ取付形 C : 2本
 L : フート取付形
 回転方向 (軸端から見て) ———— ポート・フランジサイズ Δ
 R : 時計方向
 制御方式 ————
 14 : ロードセンシング制御
 Δ 軸端形状 ————
 K : 平行キー
 SP : スプライン 高伝達トルク形
 SP1 : スプライン ISO 3019-1 準拠

記号	ポンプ取付フランジ	接続ポート	管フランジネジ	第2ポンプ取付
E1	ISO 3019-2	メトリック	メトリック	ISO 3019-2
E2	ISO 3019-2	メトリック	メトリック	ISO 3019-1
U1	ISO 3019-1	ユニファイ	ユニファイ	ISO 3019-1
U2	ISO 3019-1	BSP	メトリック	ISO 3019-1
J1	ISO 3019-1	Rc	メトリック	ISO 3019-1

定格

理論押しおけ容積	56.3	cm ³ /rev
最高使用圧力注1)	35	MPa
定格圧力注1)	31.5	MPa
ロードセンシング差圧 (Δ P)注2)	1.5	MPa (出荷時)
回転速度範囲	600~2500	r/min

油圧図記号



注1) 最高使用圧力および定格圧力はポンプ吐出し圧力 (一次側) を表します。

注2) ロードセンシング差圧 (Δ P) は 1.0~3.0MPaの範囲で任意に調整可能です。

注3) パイロットポート "PP" を使用するときには以下のように配管してください。
 Δ
 配管継手サイズ E1,E2 : M14×1.5 U1 : 1/2-20UNF
 U2 : G1/4 J1 : R1/4

配管内径 6以上

塚田 SIGN	DATE	DRAWN	YUKEN KOGYO CO., LTD.
	APPROVED	CHECKED	
P17-0629/14 REVISIONS	三角法 THIRD ANGLE PROJECTION		NAME
	FILE NO.	2282Q	DWG NO. PA315720-3-1 (6/6)