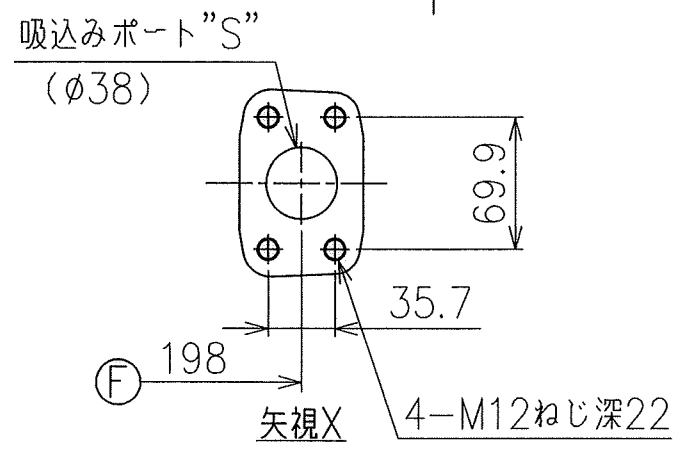
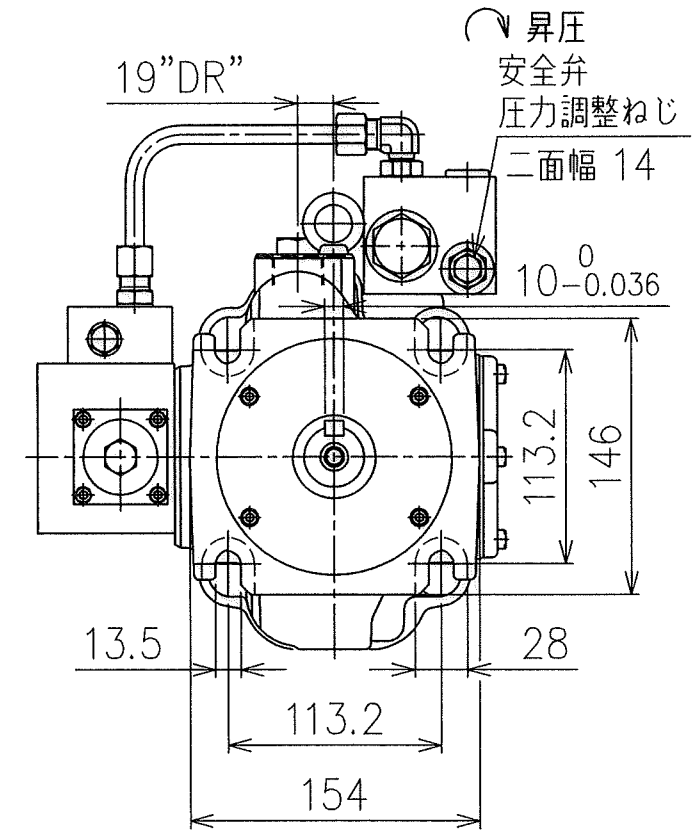
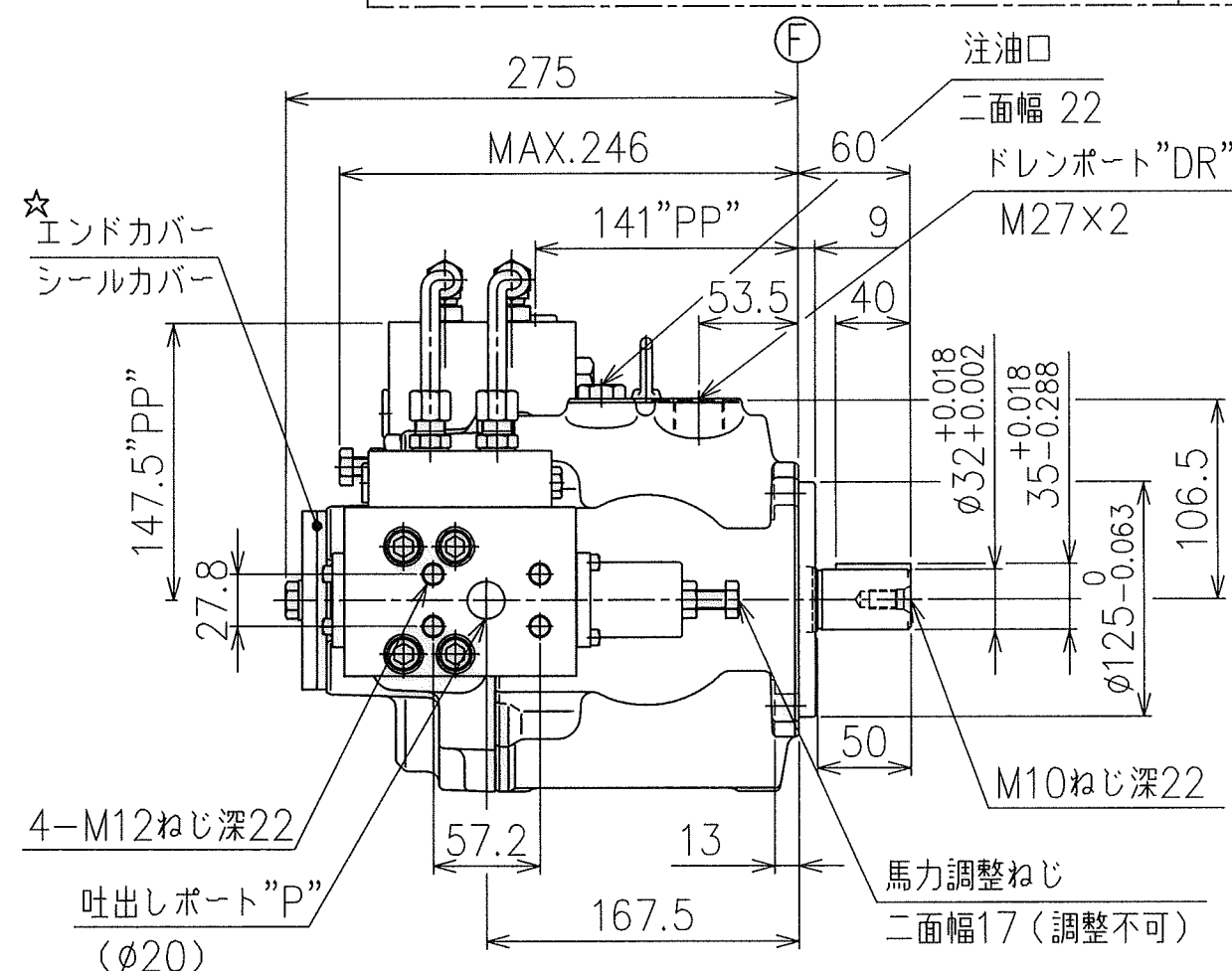
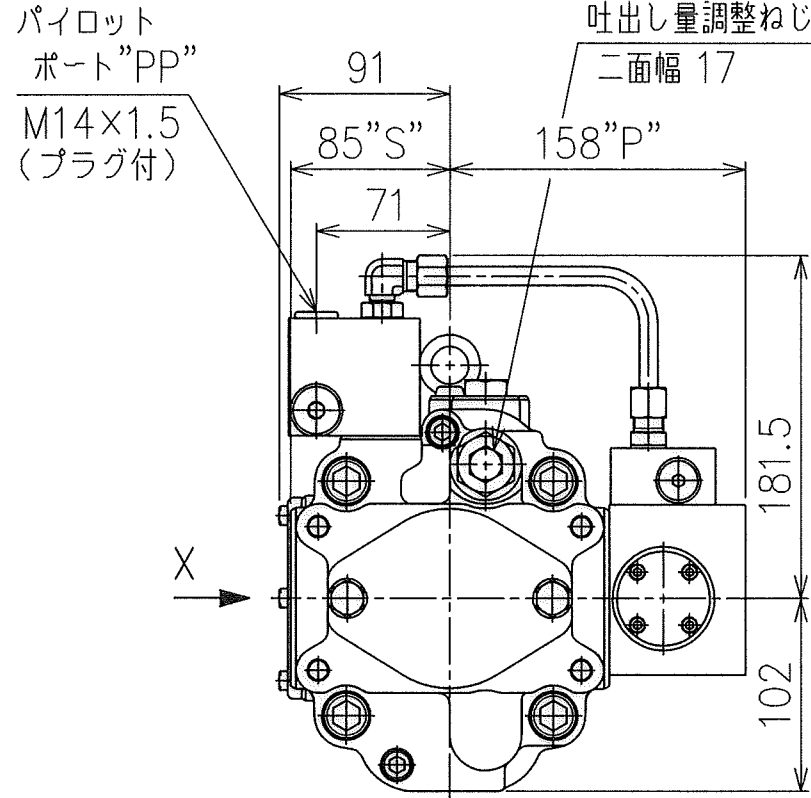


注) 減少
吐出し量調整ねじ
二面幅 17



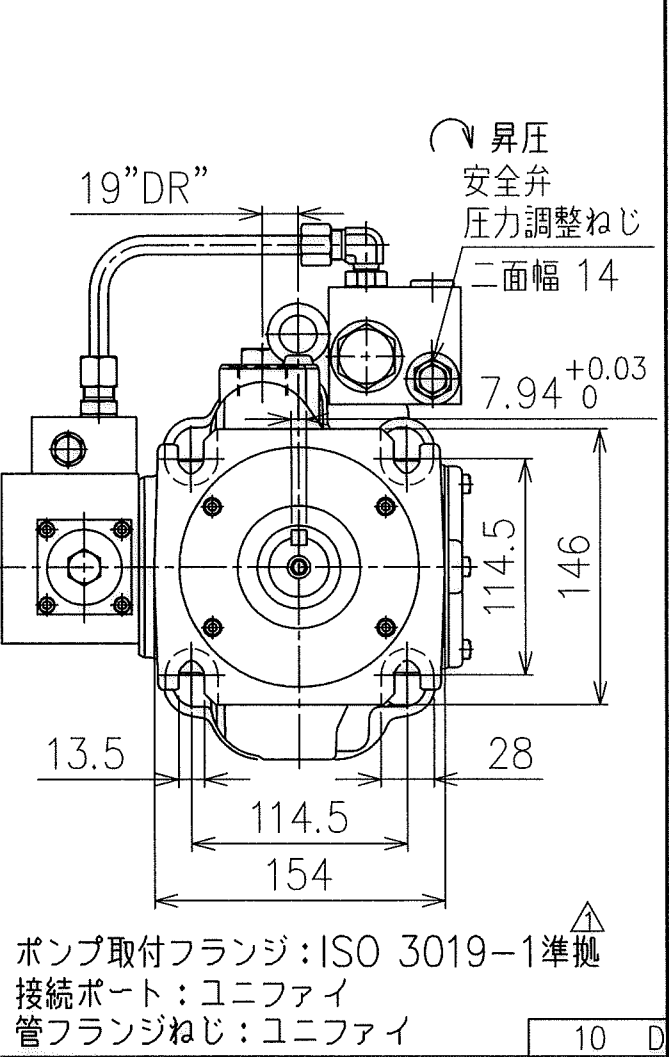
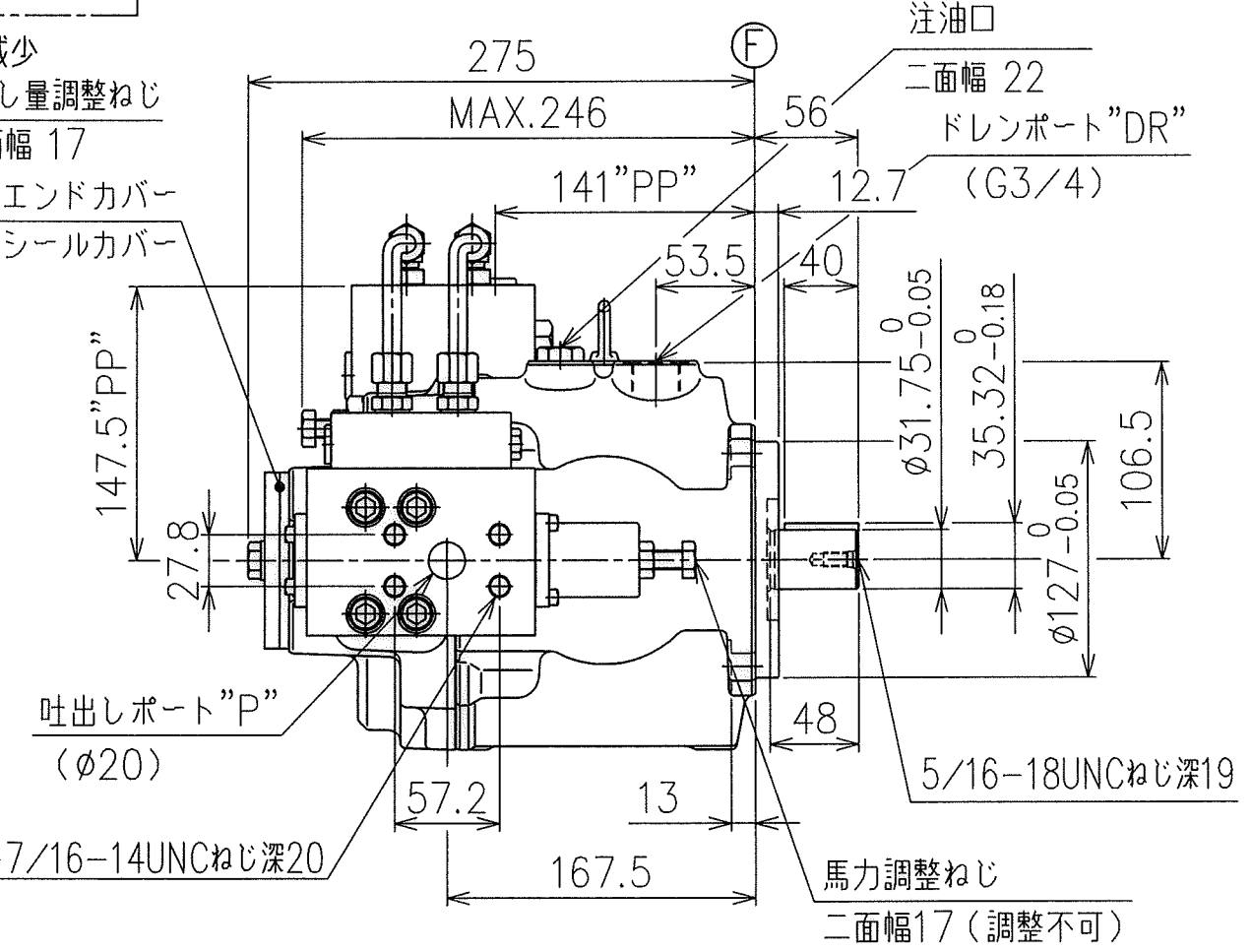
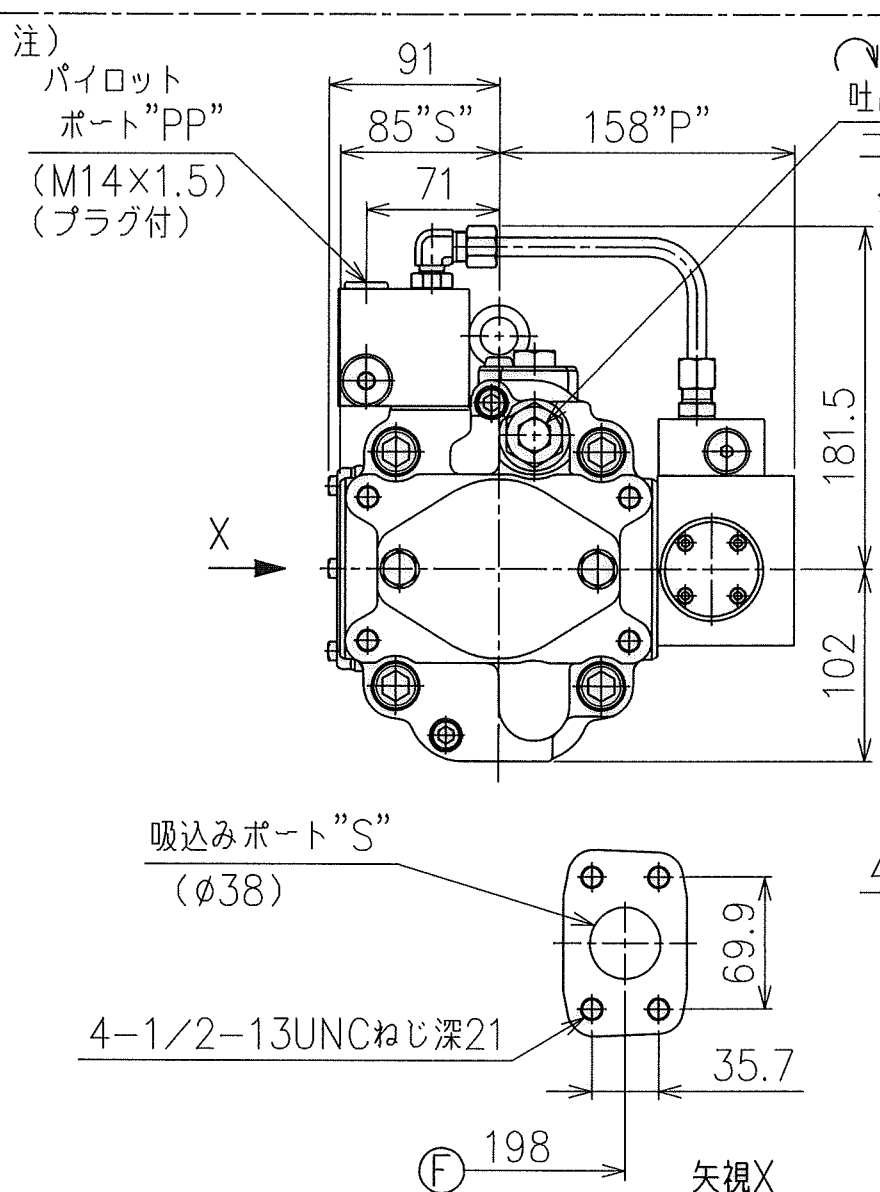
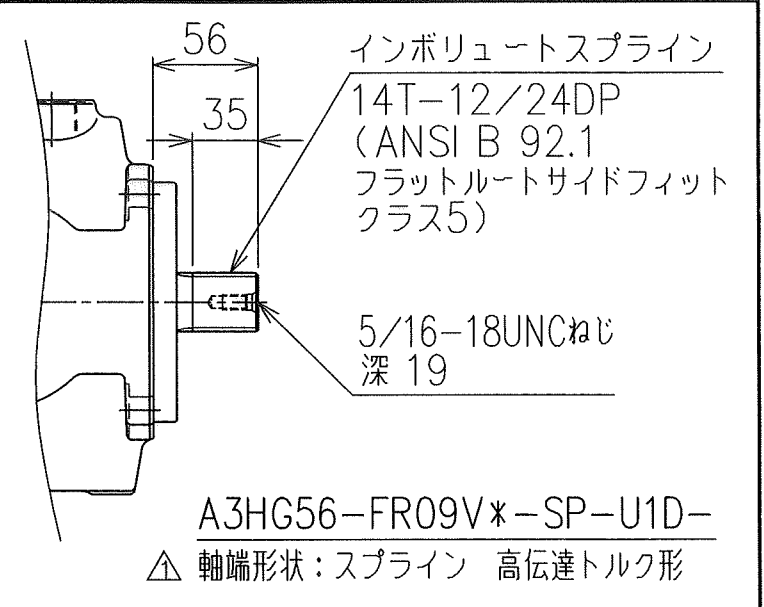
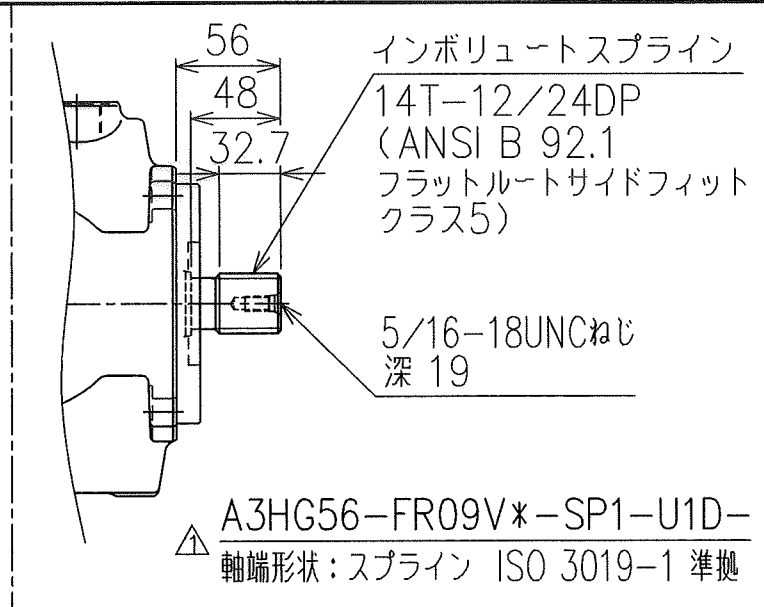
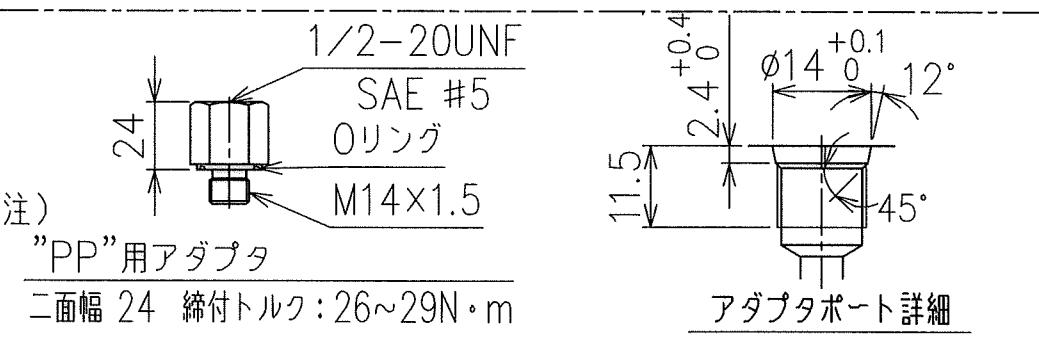
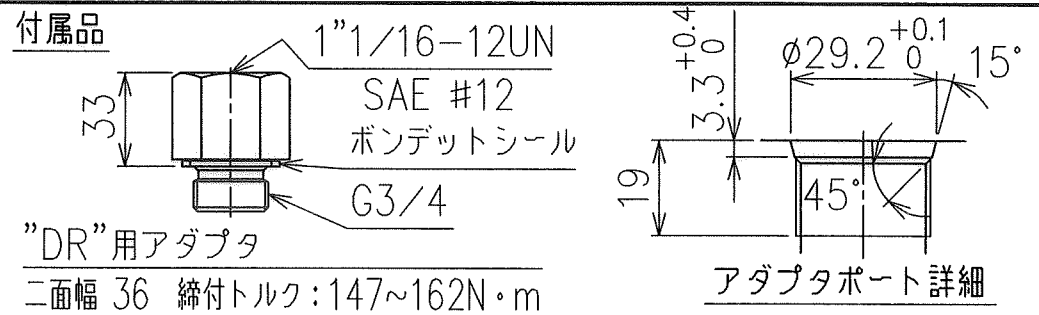
△ A3HG56-FR09V*-K-E1D-E2D-
軸端形状: 平行キー形

質量: 43kg 尺度: 1/4

ポンプ取付フランジ: ISO 3019-2準拠
接続ポート: メトリック
管フランジねじ: メトリック 10 D

- 注) パイロットポート"PP"を使用する場合は
プラグ(六角穴二面幅 6)を外してください。
- 1) 管フランジ取付け面は SAE J 518 4ボルトスプリットフランジに準拠します。
 - 2) ドレンポート"DR"、パイロットポート"PP"は ISO 9974-1 メートルねじポートに準拠します。

P17-0629/12 SYM	DATE	14-07-11	DRAWN	荒井	YUKEN KOGYO CO., LTD.
	APPROVED	北村	CHECKED	林	
	REVISIONS	三角法 THIRD ANGLE PROJECTION			NAME A3HG56形 可変ピストンポンプ
	FILE NO.	2282L			DWG NO. PA315649-4-1 (1/7)

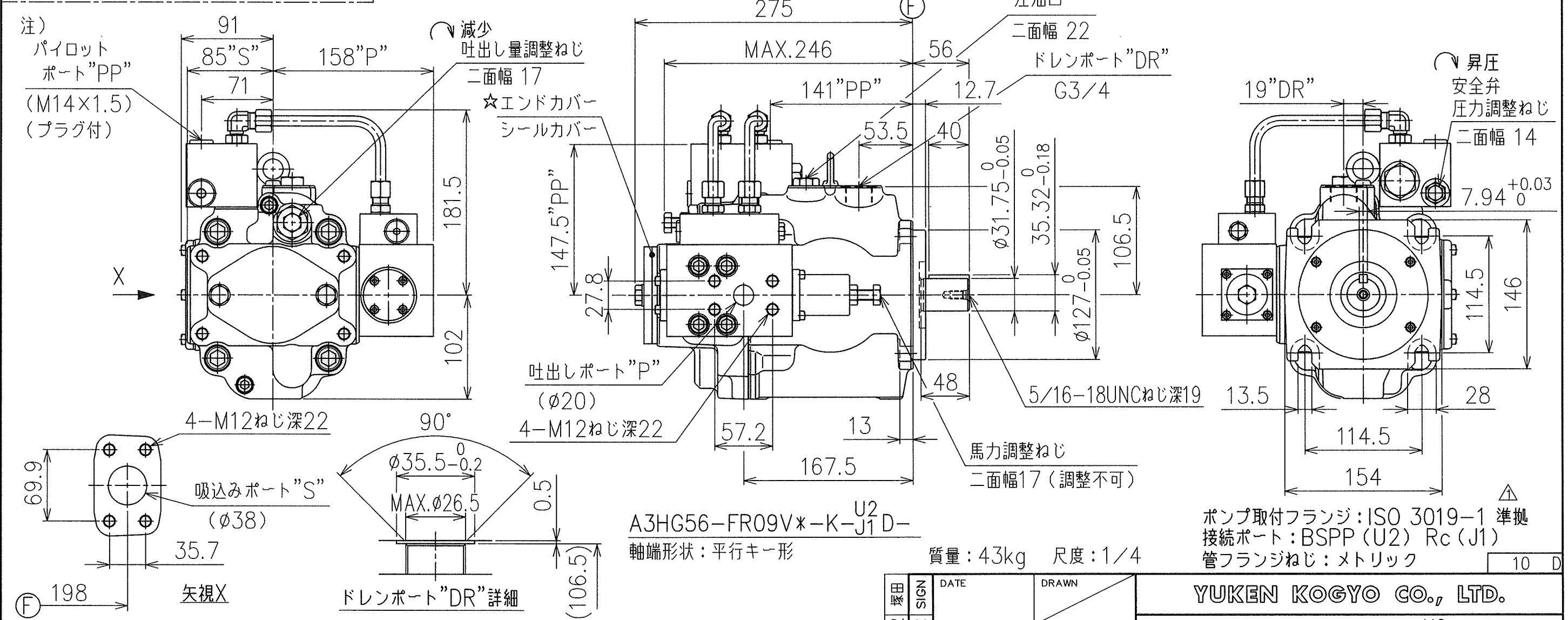
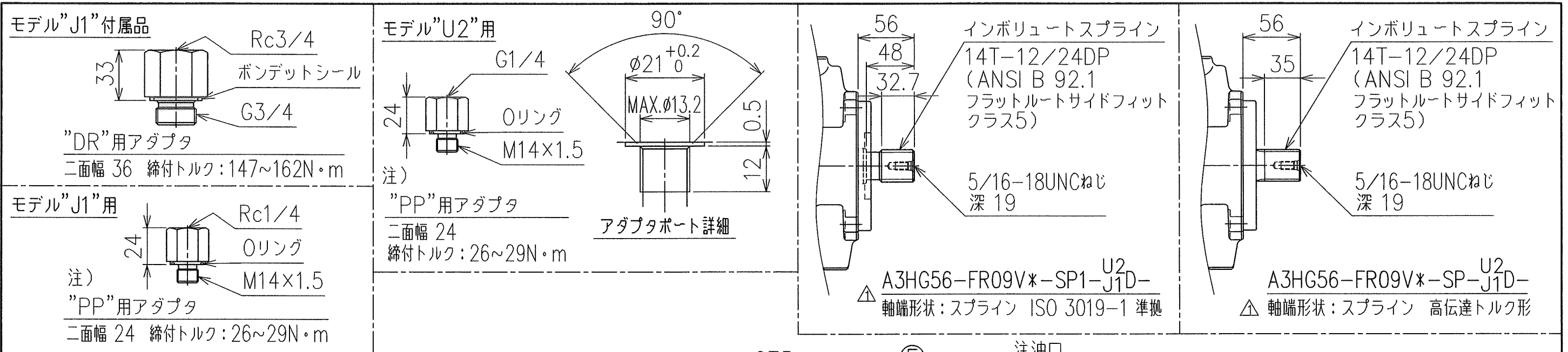


A3HG56-FR09V*-K-U1D-
軸端形状: 平行キー形

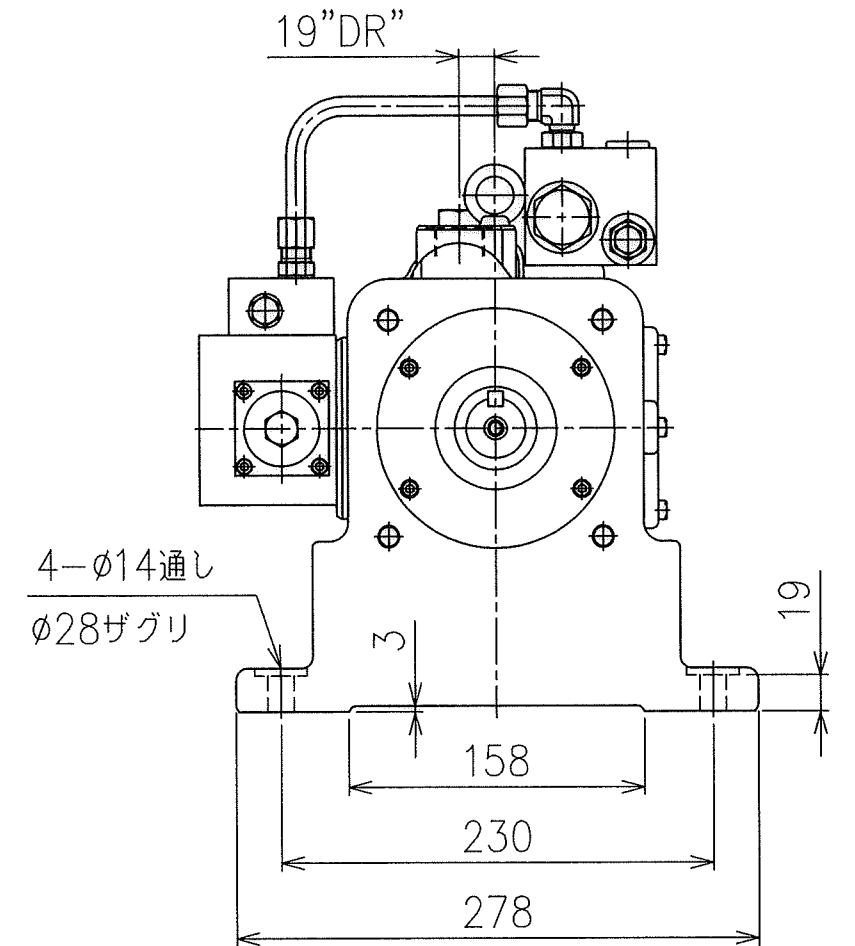
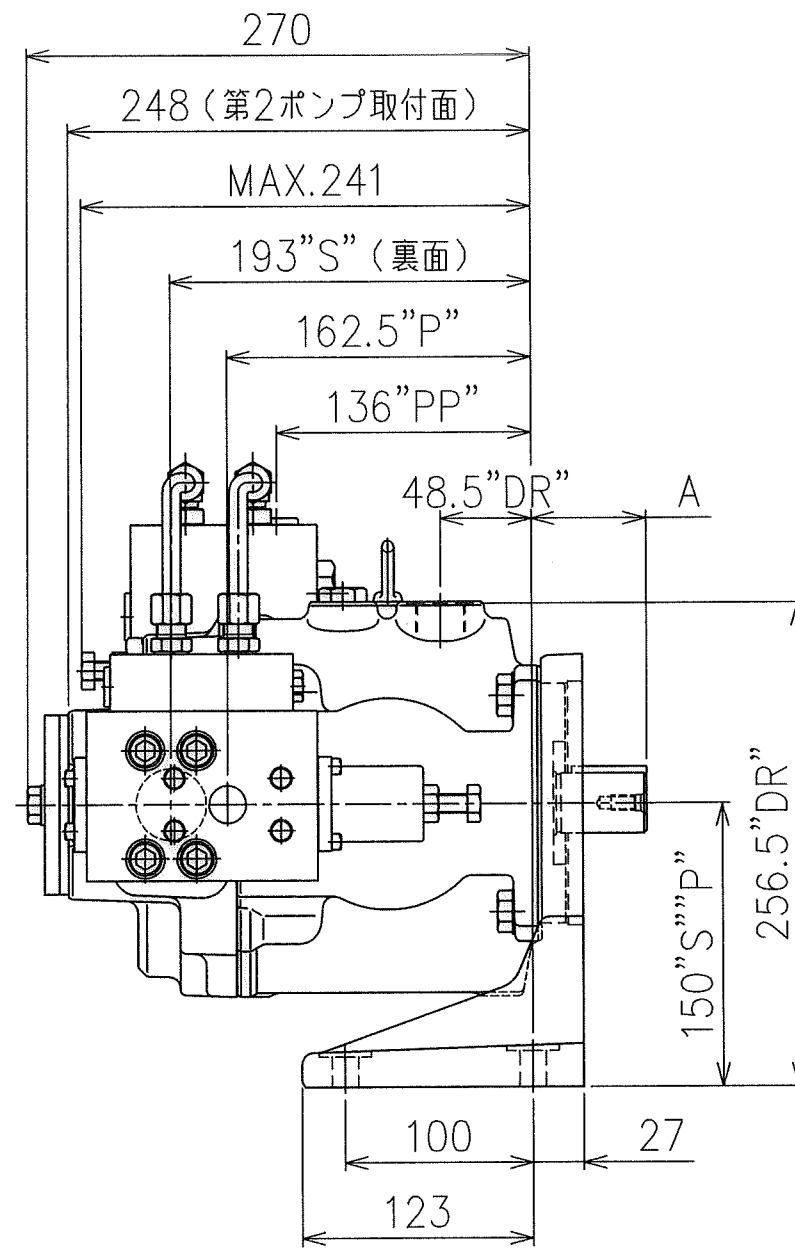
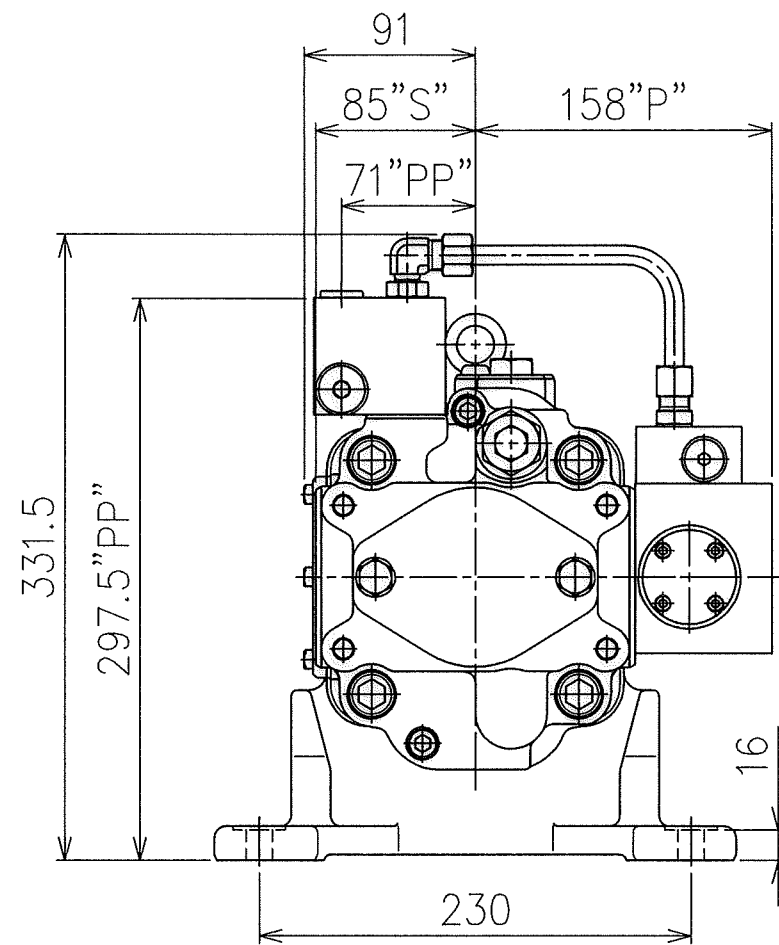
注) パイロットポート"PP"を使用する場合は、プラグ(六角穴二面幅 6)を外してください。
また"PP"用アダプタは付属しておりませんので、別途ご注文ください。

1) 管フランジ取付け面は SAE J 518 4ボルトスプリットフランジに準拠します。
2) "DR"、"PP"に使用する各アダプタのポートはSAE J 514 Oリングシール形に準拠します。

塚田 P17-0629/12 SYM REV DATE SIGN	DATE	DRAWN	YUKEN KOGYO CO., LTD. MODEL NO. A3HG56-FR09V*-*-U1D-10 NAME A3HG56形 可変ピストンポンプ 外部パイロット付定馬力制御 DWG NO. PA315649-4-1 (2/7)
	APPROVED	CHECKED	
	三角法 THIRD ANGLE PROJECTION		
	FILE NO.		
	2282L		



塚田 17-0629/12 P17-0629/12 SYM REVISIONS DATE	DATE	DRAWN	YUKEN KOGYO CO., LTD. MODEL NO. A3HG56-FR09V*-*-U2-J1D-10 NAME A3HG56形 可変ピストンポンプ 外部パイロット付定馬力制御
	APPROVED	CHECKED	
	FILE NO.	DWG NO.	2282L PA315649-4-1 (3/7)



TABLE

	モデル番号	寸法" A "
△	A3HG56-LR09V*-K-E ₁ E ₂ D-	65
△	A3HG56-LR09V*-SP- SP1-E ₁ E ₂ D-	61
	A3HG56-LR09V*-*- U1 U2D- J1	61

A3HG56-LR09V*-*- *D-
フート取付形

質量: 50.5kg 尺度: 1/4

ポート寸法、取付ネジサイズは1~3ページ(フランジ取付形)を参照ください。

塚田 9/12 P17-062 X2 SYM	DATE	DRAWN	YUKEN KOGYO CO., LTD. MODEL NO. A3HG56-LR09V*-*- *D-10 NAME A3HG56形 可変ピストンポンプ 外部パイロット付定馬力制御	
	APPROVED	CHECKED		
	REVISIONS	三角法 THIRD ANGLE PROJECTION		DWG NO.
	FILE NO.	2282L		PA315649-4-1 (4/7)

モデル番号の構成

A3HG56 - F R 09V H - K - E1 D - 10

シリーズ番号
 取付形式
 F: フランジ取付形
 L: フート取付形
 回転方向 (軸端から見て)
 R: 時計方向
 制御方式
 09V: 外部パイロット付定馬力制御
 設定軸入力
 C: 11kW D: 15kW E: 18.5kW
 F: 22kW G: 30kW H: 37kW

設計番号
 ポンプ取付ボルト本数
 D: 4本
 ポート・フランジサイズ △

記号	ポンプ取付フランジ	接続ポート	管フランジネジ	第2ポンプ取付
E1	ISO 3019-2	メトリック	メトリック	ISO 3019-2
E2	ISO 3019-2	メトリック	メトリック	ISO 3019-1
U1	ISO 3019-1	ユニファイ	ユニファイ	ISO 3019-1
U2	ISO 3019-1	BSPP	メトリック	ISO 3019-1
J1	ISO 3019-1	Rc	メトリック	ISO 3019-1

軸端形状 △
 K: 平行キー
 SP: スプライン 高伝達トルク形
 SP1: スプライン ISO 3019-1 準拠

定格

理論押しおけ容積	56.3	cm ³ /rev
△ 最高使用圧力	11kW: 28.5MPa, 15kW: 33MPa, 18.5kW以上: 35MPa	
△ 定格圧力	31.5	MPa
回転速度範囲	600~2500	r/min
最小調整流量	35	cm ³ /rev
最低調整圧力	5	MPa

使用油

ISO VG 32 または 46 相当の石油系作動油

粘度範囲

20~400 mm²/s

油温範囲

0~60 °C
 ただし、上記 粘度範囲にご注意ください。

特記事項

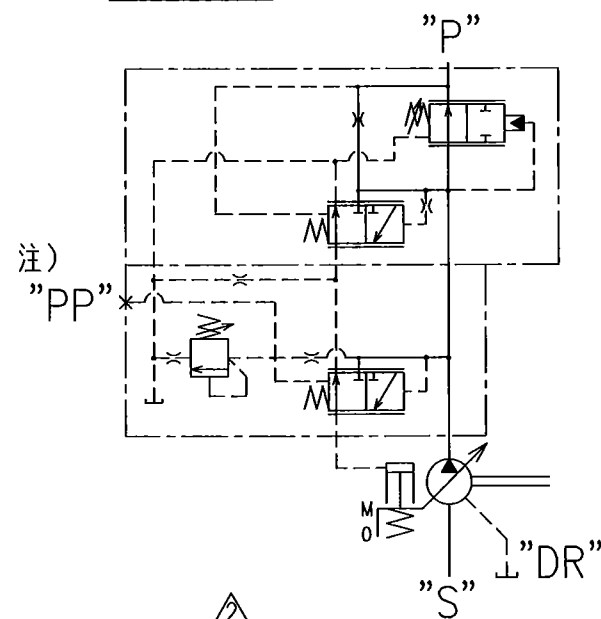
シール部品材質: FKM

注) パイロットポート "PP" を使用する場合は
 以下のように配管してください。

配管継手サイズ E1, E2: M14×1.5 U1: 1/2-20UNF
 U2: G1/4 J1: R1/4

配管内径 6以上

油圧図記号



使用上の注意

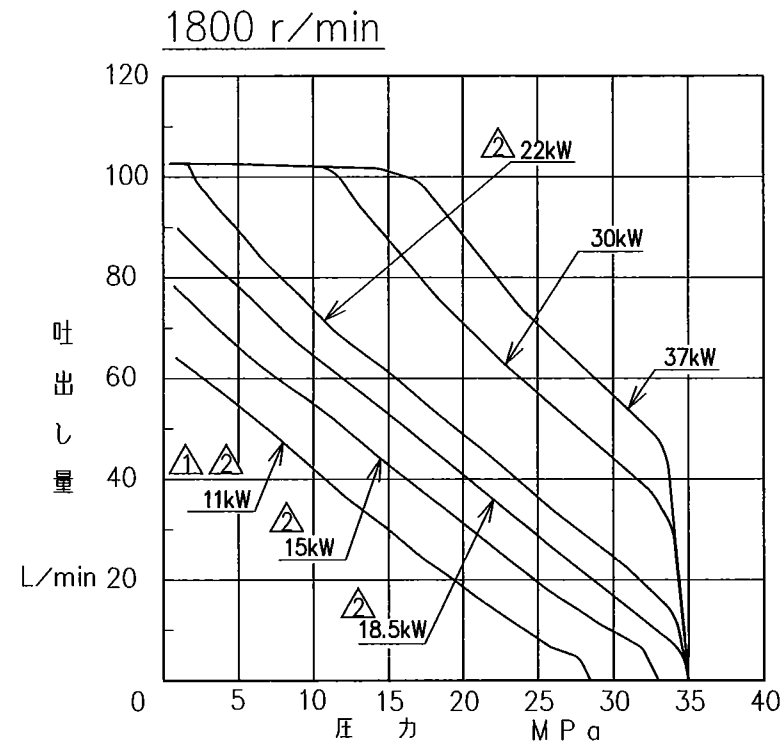
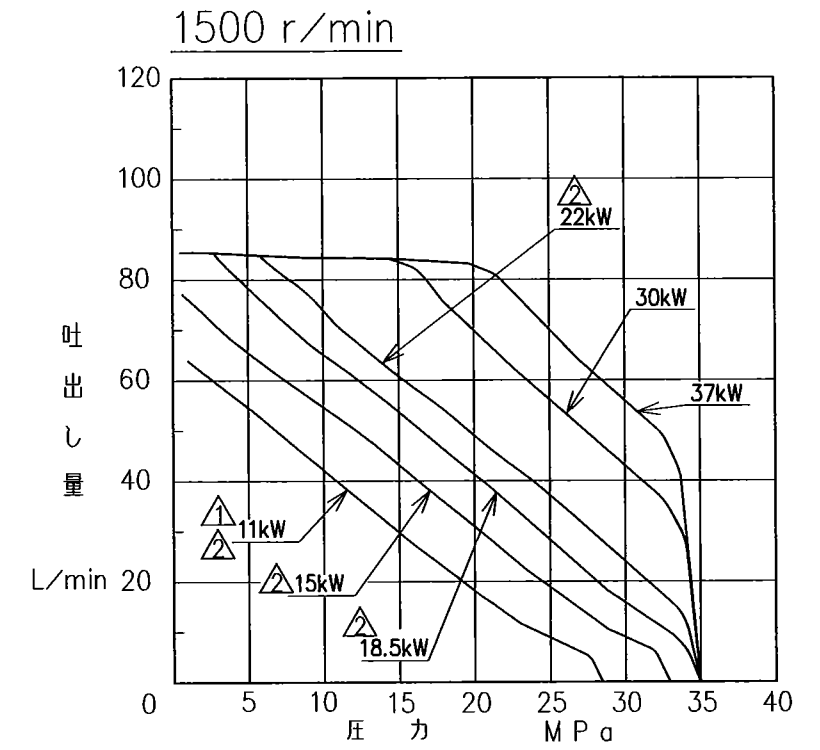
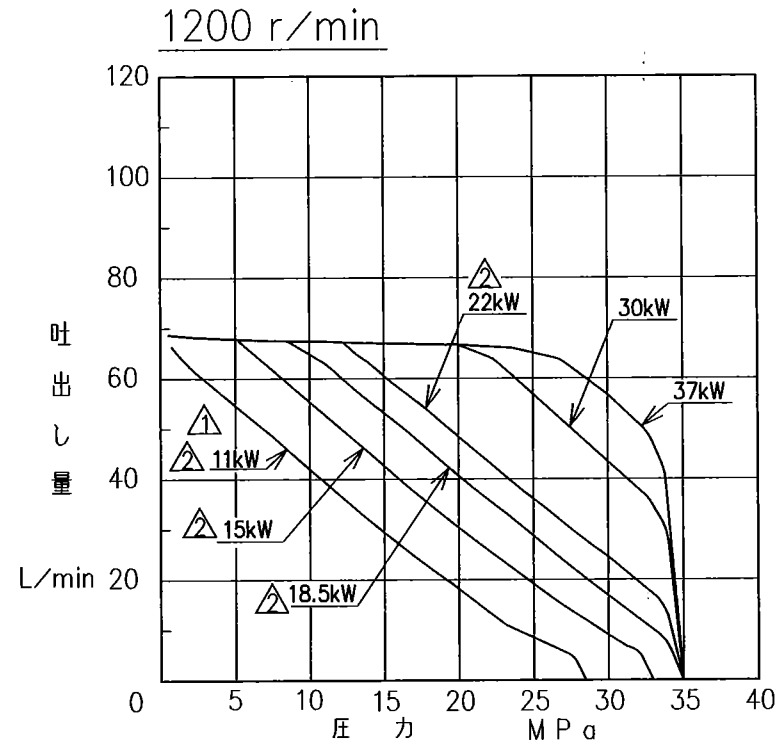
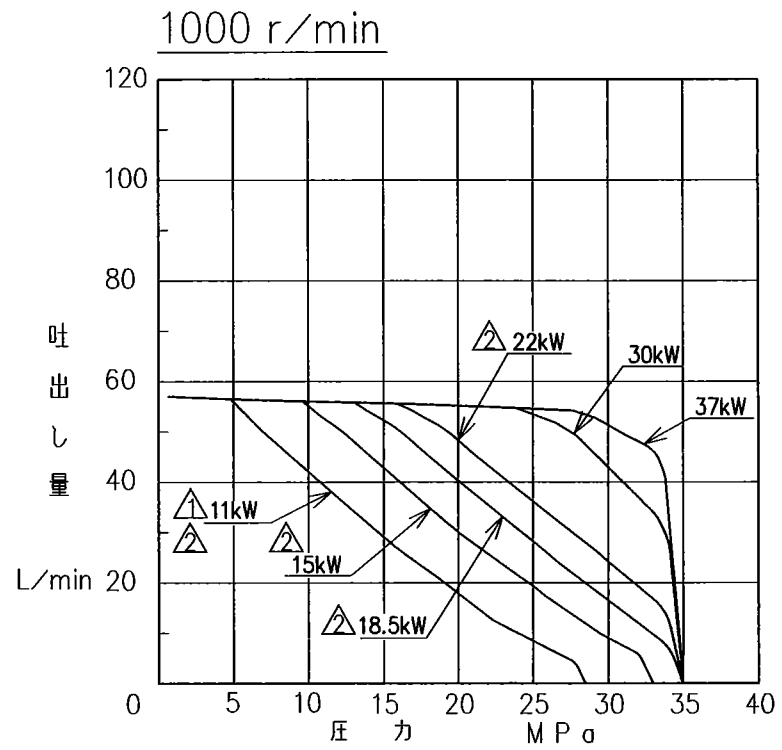
- 1, ポンプは注油口の位置が上になるように据付けてください。
- 2, 軸接続の際はフレキシブルカップリングを使用し、軸には曲げ荷重およびスラスト荷重がかからないようにしてください。(直接歯車やベルトで駆動しないでください。)なお、駆動軸とのズレが TIR. 0.1mm、角度誤差 0.2° を超えないようにしてください。
- 3, 吸込み圧力はポンプの入り口にて600~1800r/minの場合は-16.7kPa~+50kPa、1800r/minを超える場合は0kPa~+50kPaにしてください。
- 4, 鋼管配管の場合、配管によりポンプに無理な力がかからないように注意してください。
- 5, ドレン配管は下記を目安にして、他の戻りラインと合流せずに単独で行い、末端を必ず油中に入れてください。
 配管継手サイズ △ E1, E2: M27×2 U1: 1"1/16-12UN
 U2: G3/4 J1: R3/4
 (内径16 以上)
 配管内径 19 以上
 配管長さ 1 m以下
 上記条件を満足しない場合でもハウジング内圧力が定常状態圧力0.1MPa以下、かつサージ圧力0.5MPa以下になるようにしてください。
- 6, 作動油の汚染管理には十分注意を払い、汚染度はJIS B 9933 (ISO 4406) 20/18/14 または NAS 9級以内にしてください。
 なお、吸込みラインには 100μm (150 メッシュ) のフィルタを、戻りラインには 10μm以下のフィルタをご使用ください。
- 7, ポンプ初期運転前には必ず注油口から作動油をハウジング内に充填してください。
 なお、運転開始時には吐出しラインを無負荷にしてポンプを始動し、正常に油を吸込むことを確認してください。
- 8, ポンプ内部および管路内に空気が混入していると振動発生の原因になりますので、空気抜きは完全に行ってください。
- 9, ポンプを油面より上部に設置する場合は、吸込みラインの空気だまりを防止するため、吸込み配管およびサクシオンラインフィルタはポンプのポートより高くしないでください。
 なお、吸込み側の配管は適合する管フランジの口径そのものを使用し、吸込みポートの高さは油面から1m以内にしてください。
- 10, 吐出しラインを急激にブロックすると、ポンプがフルカットオフするまでに吐出される流量によりサージ圧力が発生します。回路中の機器、配管等を破損する恐れがあるため、外部に必ず安全弁を設置してください。

10 D

井 田 井 田 井 田	井 田 井 田 井 田	井 田 井 田 井 田	井 田 井 田 井 田	DATE	DRAWN	YUKEN KOGYO CO., LTD.	
18-0417/12	17-0629/12	16-0839/21	15-0839/21	APPROVED	CHECKED	MODEL NO.	
△x1	△x4	△x1	△x1	三角法 THIRD ANGLE PROJECTION		NAME	
FILE NO.	2282L		DWG NO.	PA315649-4-3		(6/7)	

圧力 - 吐出量特性

下記の特性は、粘度 $32\text{mm}^2/\text{s}$ (ISO VG32相当油、油温 40°C)における代表性能です。



注1) ポンプは出荷時に馬力設定されていますが、油温上昇(ドレン量の変化)により設定馬力を超えることがあります。その場合、取扱説明書を参考に馬力調整ねじを再調整してください。

注2) 1800r/minを超える回転速度で使用する場合、設定馬力を超えることがあります。その場合、取扱説明書を参考に馬力調整ねじを再調整してください。

荒井 18-0417/12 荒井 16-0839/21 SYM REVISIONS DATE SIGN	DATE	DRAWN	YUKEN KOGYO CO., LTD.	
	APPROVED	CHECKED		MODEL NO.
	三角法 THIRD ANGLE PROJECTION		NAME	
	FILE NO.	2282L		DWG NO. PA315649-4-2 (7/7)