

A3HG56-FR07K-U1D-  
軸端形状:平行キー形

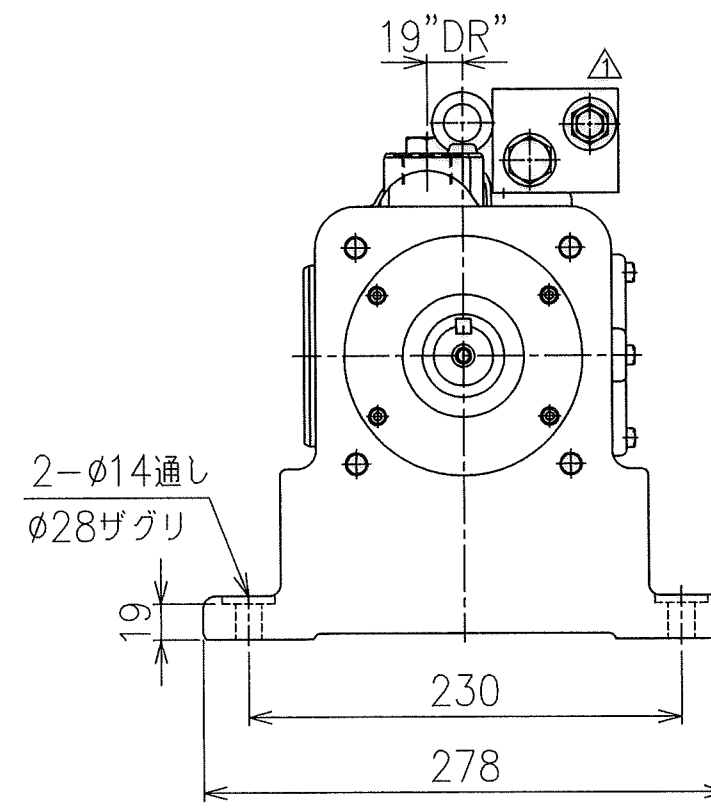
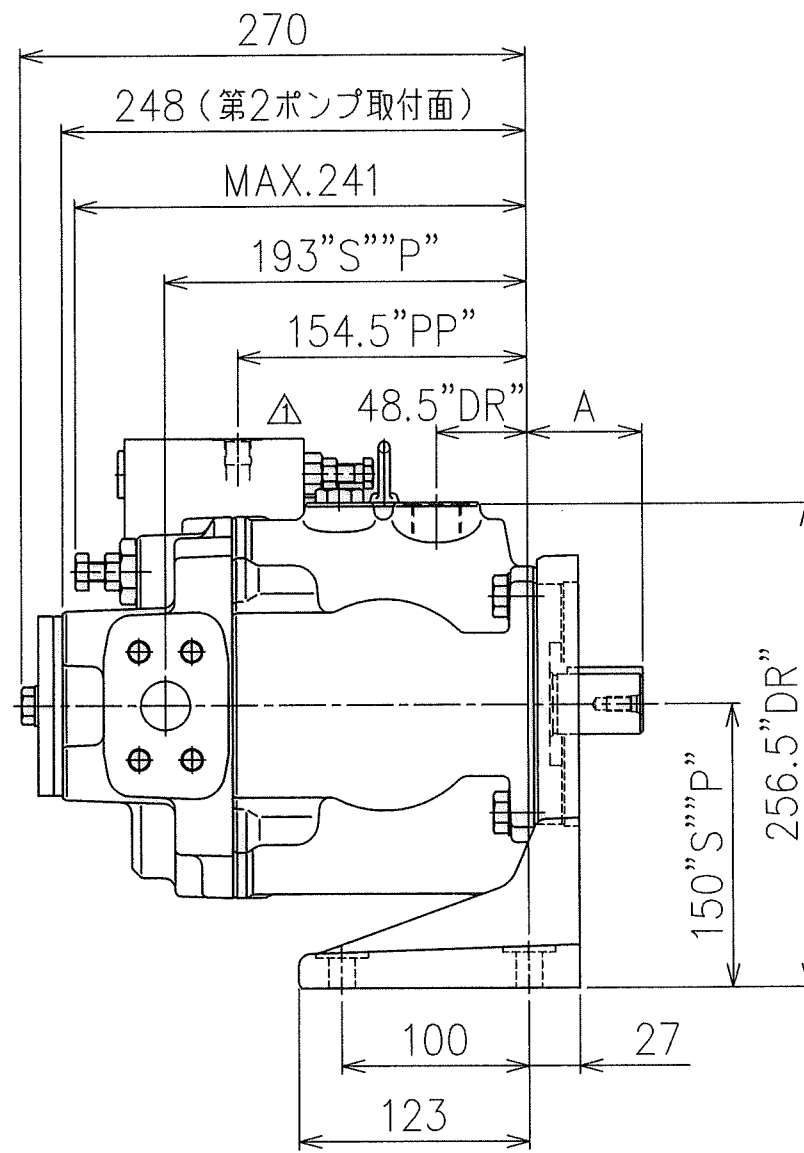
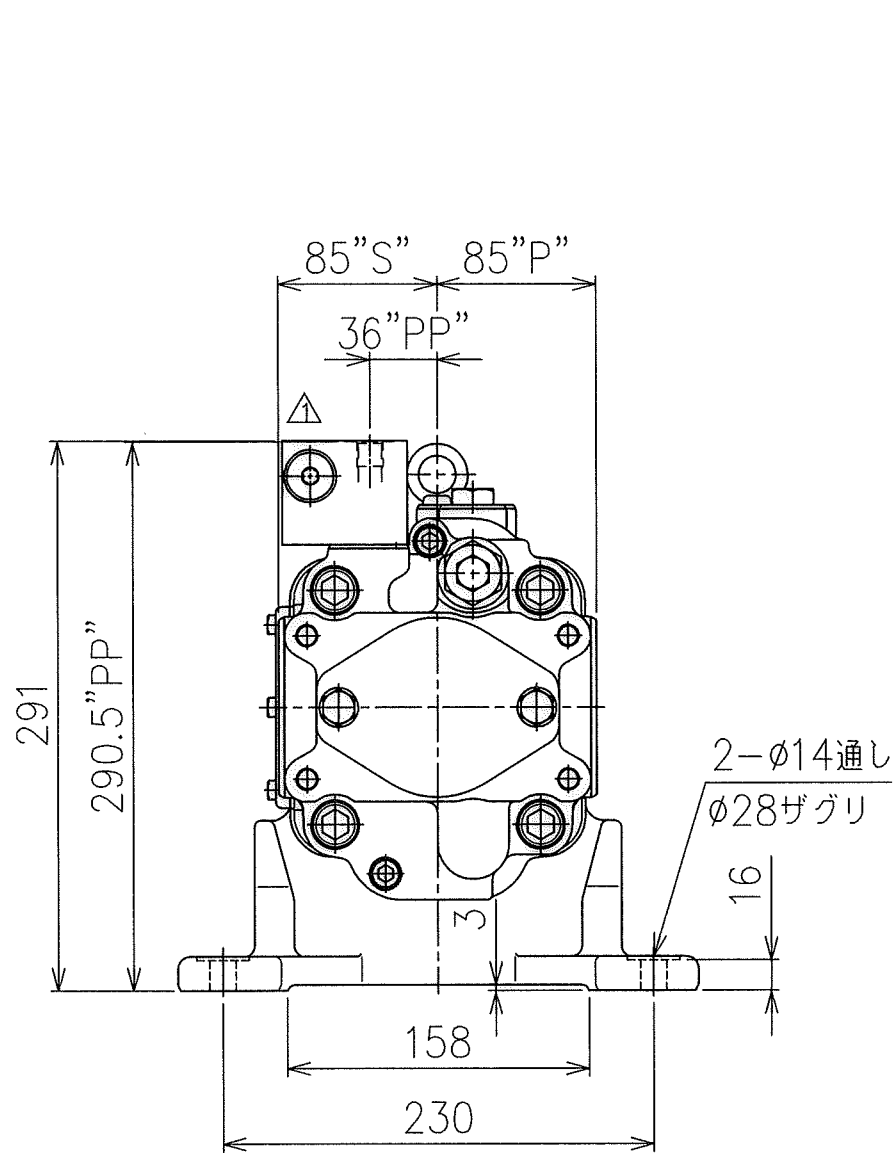
ポンプ取付フランジ:ISO 3019-1準拠  
接続ポート:ユニファイ  
管フランジねじ:ユニファイ

質量:34.5kg 尺度:1/4

|   |  |          |         |  |
|---|--|----------|---------|--|
| 塚田<br>吉田<br>林<br>2012/09/06<br>2016/07/15<br>2016/06/03 | SIGN<br>DATE<br>APPROVED<br>CHECKED<br>REVISIONS<br>DATE<br>SYMBOL | DATE     | DRAWN   | <b>YUKEN KOGYO CO., LTD.</b><br>MODEL NO.<br>A3HG56-FR07*-U1D-10<br>NAME<br>A3HG56形 可変ピストンポンプ<br>外部パイロット方式圧力コンペンセータ制御<br>DWG NO.<br>PA315505-8-3 (2/6) |
|   |  | APPROVED | CHECKED |  |
|   |  | FILE NO. | 2282H   |  |

1) 管フランジ取付け面は SAE J 518 4ボルトスプリットフランジに準拠します。  
 2) "DR"、"PP"に使用する各アダプタのポートはSAE J 514 Oリングシール形に準拠します。





A3HG56-LR07\*-\*D-  
フート取付形

質量：42kg 尺度：1/4

TABLE

| モデル番号  | 寸法“A” |
|--|-------|
| △ A3HG56-LR07K-E <sub>1</sub> D-<br>E <sub>2</sub> D-                              | 65    |
| △ A3HG56-LR07 <sup>SP</sup> <sub>SP1</sub> -E <sub>1</sub> D-<br>E <sub>2</sub> D- | 61    |
| A3HG56-LR07* <sup>U1</sup> -U <sub>2</sub> D-<br>J <sub>1</sub>                    | 61    |

ポート寸法、取付ネジサイズは1~3頁(フランジ取付形)をご参照ください。

|  |  |         |   |
|--|--|---------|---|
| 塚田 吉田<br>P17-0629/12<br>P15-0777/16<br>△X2<br>△X3<br>SYM | DATE   | DRAWN   | YUKEN KOGYO CO., LTD.<br>MODEL NO. A3HG56-LR07*-*D-10<br>NAME A3HG56形 可変ピストンポンプ<br>外部パイロット方式圧力コンペンセータ制御<br>DWG NO. PA315505-8-2 (4/6) |
|  | APPROVED                                     | CHECKED |   |
| REVISIONS  | 三角法 THIRD ANGLE PROJECTION<br>FILE NO. 2282H |         |   |



使用上の注意

- 1, ポンプは注油口の位置が上になるように据付けてください。
- 2, 軸接続の際はフレキシブルカップリングを使用し、軸には曲げ荷重およびスラスト荷重がかからないようにしてください。(直接歯車やベルトで駆動しないでください。) なお、駆動軸とのズレが TIR. 0.1mm, 角度誤差 0.2° を超えないようにしてください。
- 3, 吸込み圧力はポンプの入り口にて 600~1800r/min以下の場合は-16.7kPa~+50kPa、1800r/minを超える場合は0kPa~+50kPaにしてください。
- 4, 鋼管配管の場合、配管によりポンプに無理な力がかからないように注意してください。
- 5, ドレン配管は下記を目安にして、他の戻りラインと合流せずに単独で行い、端末を必ず油中に入れてください。  
 配管継手サイズ  $\Delta$ E1,E2:M27×2 U1:1"1/16-12UN  
 U2:G3/4 J1:R3/4  
 (内径16 以上)  
 配管内径 19 以上  
 配管長さ 1 m以下  
 上記条件を満足しない場合でもハウジング内圧力が定常状態圧力0.1MPa以下、かつサージ圧力0.5MPa以下になるようにしてください。
- 6, 作動油の汚染管理には十分注意を払い、汚染度はJIS B 9933 (ISO 4406) 20/18/14 またはNAS 9級以内にしてください。  
 なお、吸込みラインには 100 $\mu$ m (150 メッシュ) のフィルタを、吐出しラインまたは戻りラインには 10 $\mu$ m以下のフィルタをご使用ください。
- 7, ポンプ初期運転前には必ず注油口から作動油をハウジング内に充填してください。  
 なお、運転開始時には吐出しラインを無負荷にしてポンプを始動し、正常に油を吸込むことを確認してください。
- 8, ポンプ内部および管路内に空気が混入していると振動発生の原因になりますので、空気抜きは完全に行ってください。
- 9, ポンプを油面より上部に設置する場合は、吸込みラインの空気だまりを防止するため、吸込み配管およびサクションラインフィルタはポンプのポートより高くしないでください。  
 なお、吸込み側の配管は適合する管フランジの口径そのものを使用し、吸込みポートの高さは油面から1m以内にしてください。
- 10, 吐出しラインを急激にブロックすると、ポンプがフルカットオフするまでに吐出される流量によりサージ圧力が発生します。回路中の機器、配管等を破損する恐れがあるため、外部に必ず安全弁を設置してください。

使用油

ISO VG 32 または 46 相当の石油系作動油

粘度範囲

20~400 mm<sup>2</sup>/s

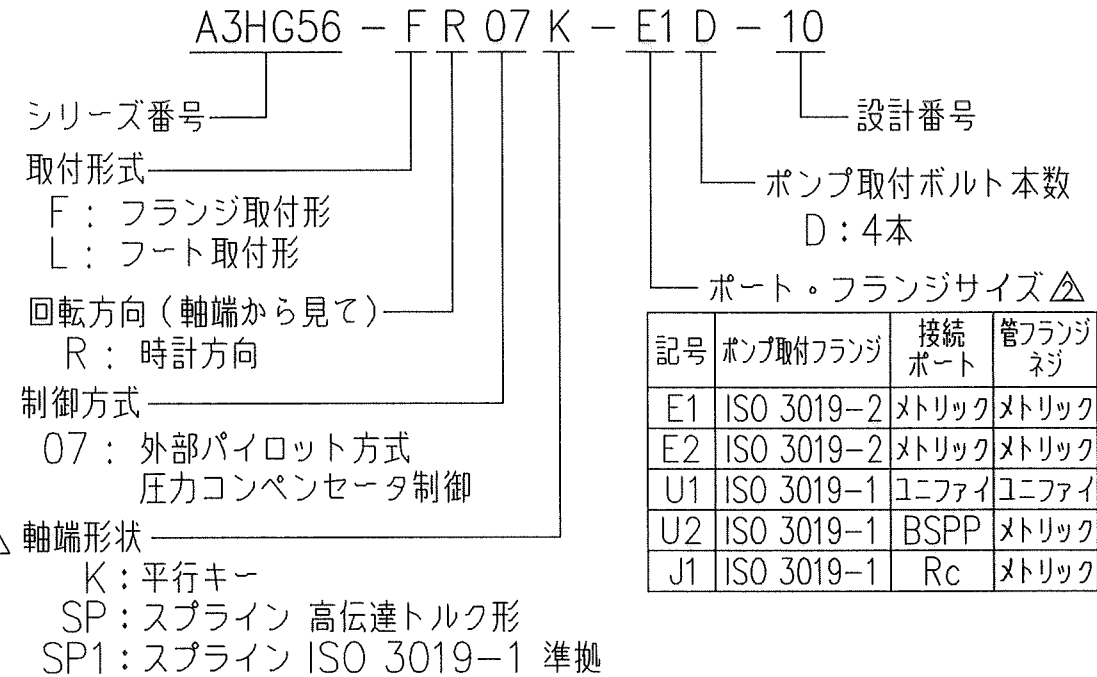
油温範囲

0~60 °C  
 ただし、上記 粘度範囲にご注意ください。

特記事項

シール部品材質:FKM

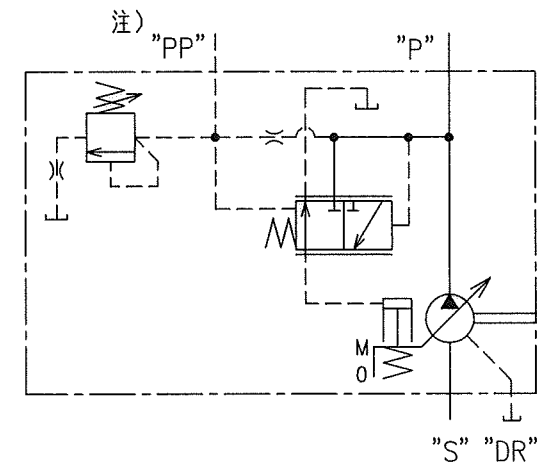
△ モデル番号の構成



定格

|          |          |                      |
|----------|----------|----------------------|
| 理論押し出し容積 | 56.3     | cm <sup>3</sup> /rev |
| 最高使用圧力   | 35       | MPa                  |
| 定格圧力     | 31.5     | MPa                  |
| 回転速度範囲   | 600~2500 | r/min                |
| 最小調整流量   | 35       | cm <sup>3</sup> /rev |
| 最低調整圧力   | 5        | MPa                  |

油圧図記号



注) パイロットポート"PP"は  
 以下のように配管してください。 $\Delta$   
 配管継手サイズ E1,E2:M14×1.5 U1:1/2-20UNF  
 U2:G1/4 J1:R1/4  
 配管内径 6以上

|            |             |                                   |  |
|------------|-------------|-----------------------------------|--|
| DATE       | DRAWN       | YUKEN KOGYO CO., LTD.             |  |
| APPROVED   | CHECKED     | MODEL NO.                         |  |
| SIGNATURE  |             | NAME                              |  |
| REVISIONS  |             | DWG. NO.                          |  |
| DATE       | DESCRIPTION | 2282H PA315505-8-2 $\Delta$ (6/6) |  |
| 17-0629/12 | 14-0326/16  | FILE NO.                          |  |
| 17-0629/12 | 14-0326/16  | DWG. NO.                          |  |