

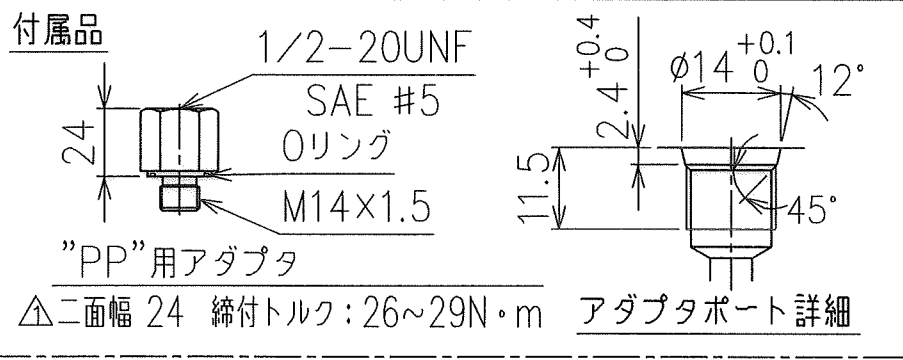
△ A3HG56-FR07K-E1-E2C-
軸端形状: 平行キー形

質量: 36.5kg 尺度: 1/4

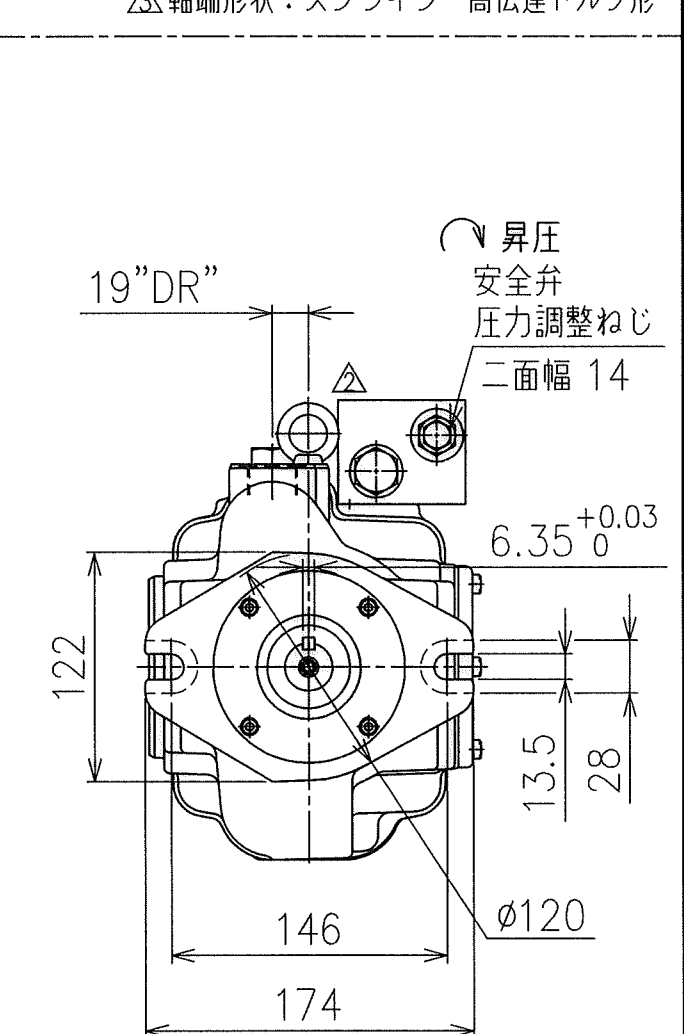
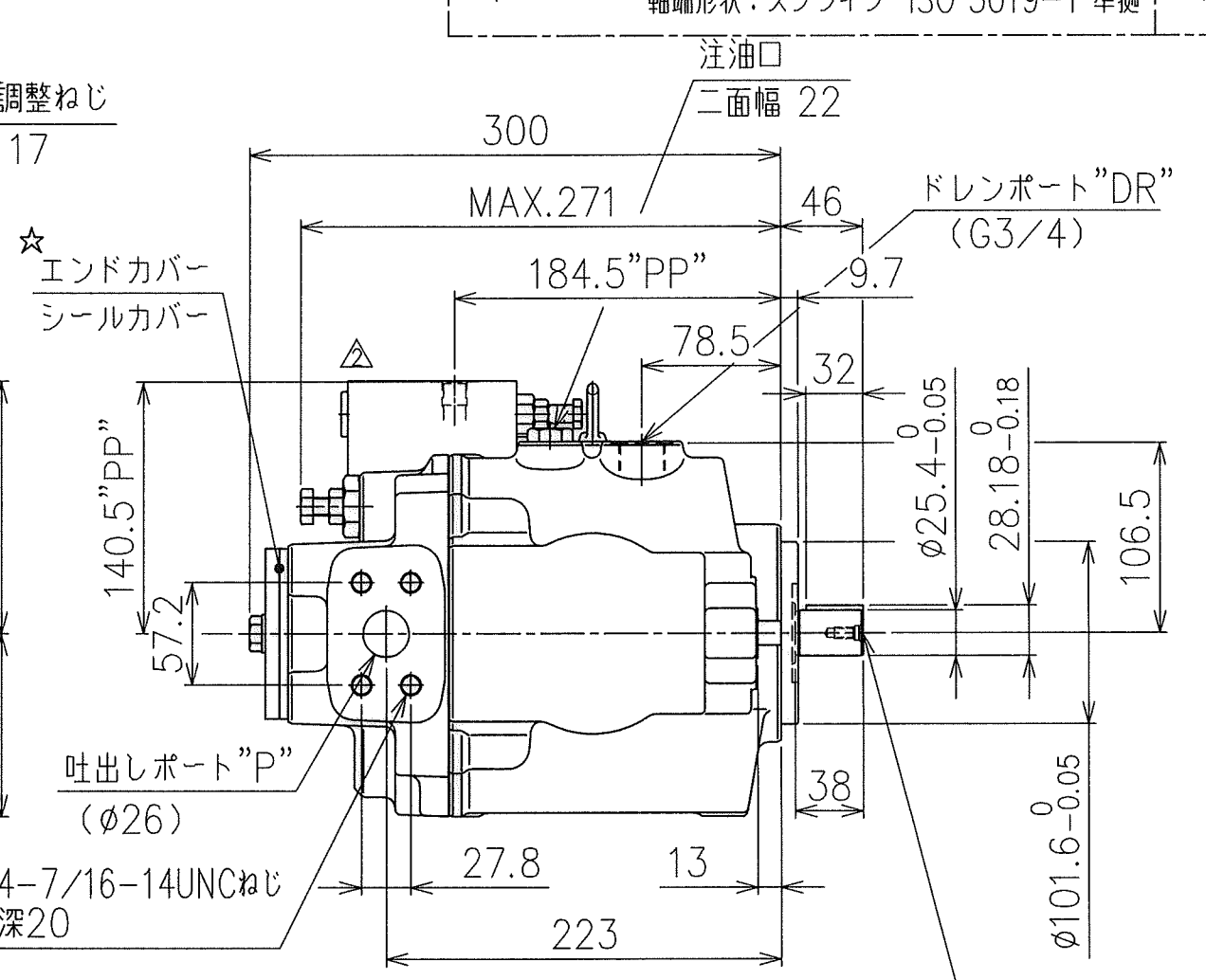
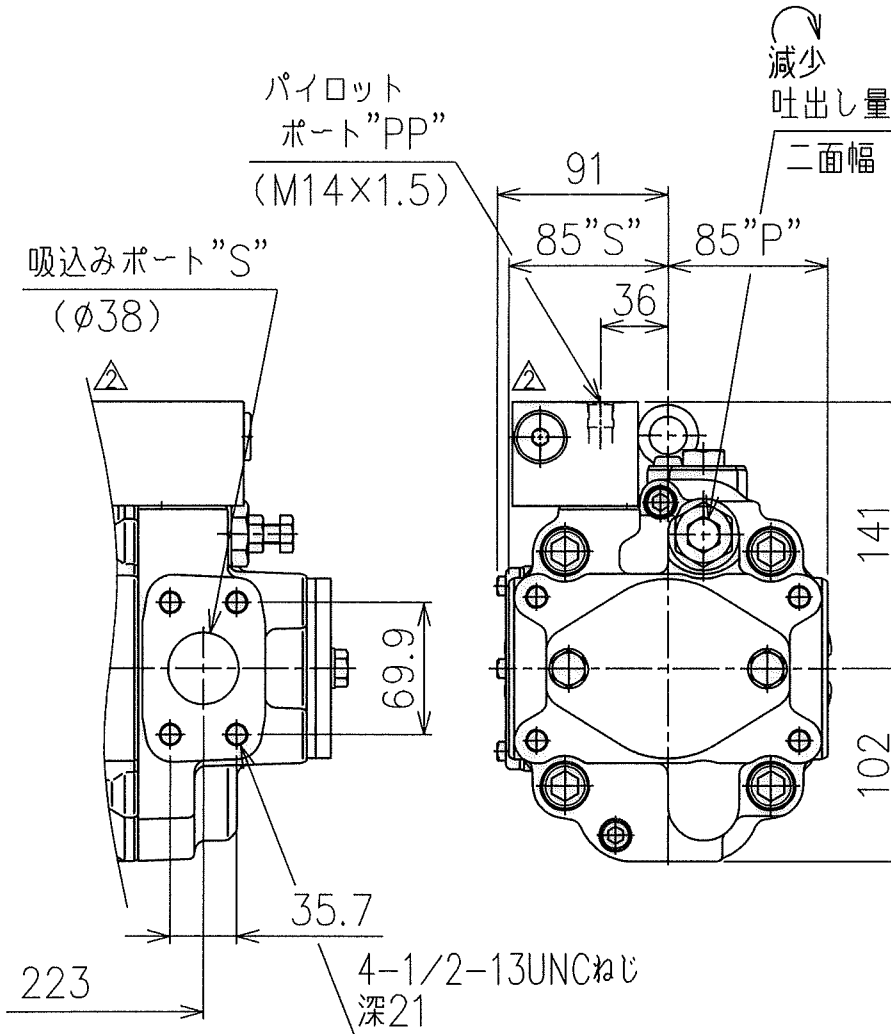
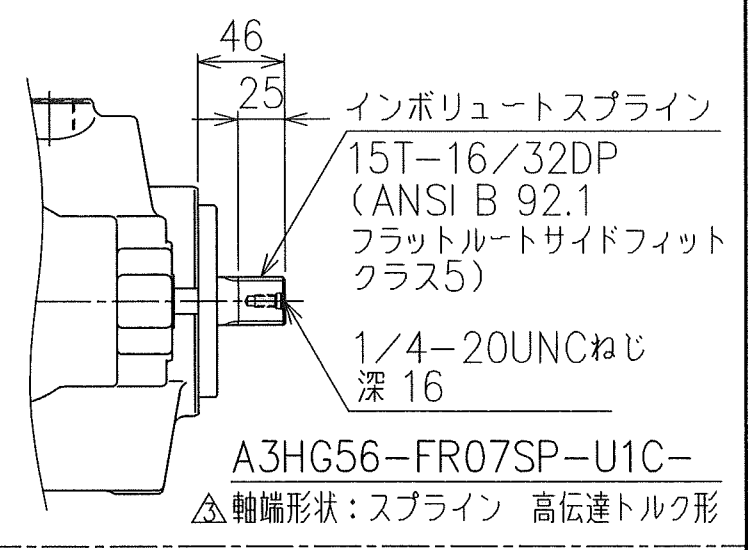
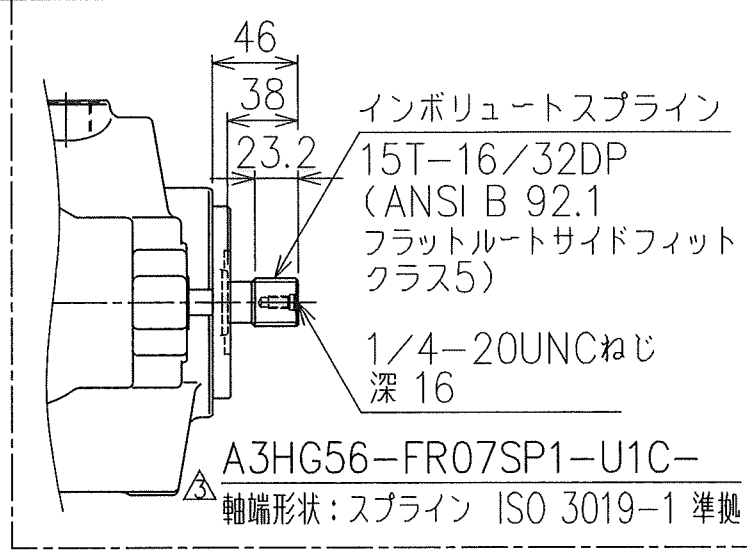
ポンプ取付フランジ: ISO 3019-2 準拠
接続ポート: メトリック
管フランジねじ: メトリック

- 1) 管フランジ取付け面は SAE J 518 4ボルトスプリットフランジに準拠します。
- 2) ドレンポート"DR"、パイロットポート"PP"は ISO 9974-1 メートルねじポートに準拠します。

塚田 15 吉田 16 林 16	DATE	13-05-31	DRAWN	安田	YUKEN KOGYO CO., LTD. MODEL NO. △ A3HG56-FR07*-E1-E2C-10 NAME A3HG56形 可変ピストンポンプ 外部パイロット方式圧力コンペンセータ制御 DWG NO. PA315556-1-3 △(1/6)
	APPROVED	北村	CHECKED	林	
	THIRD ANGLE PROJECTION	三角法			
	FILE NO.	2282H			



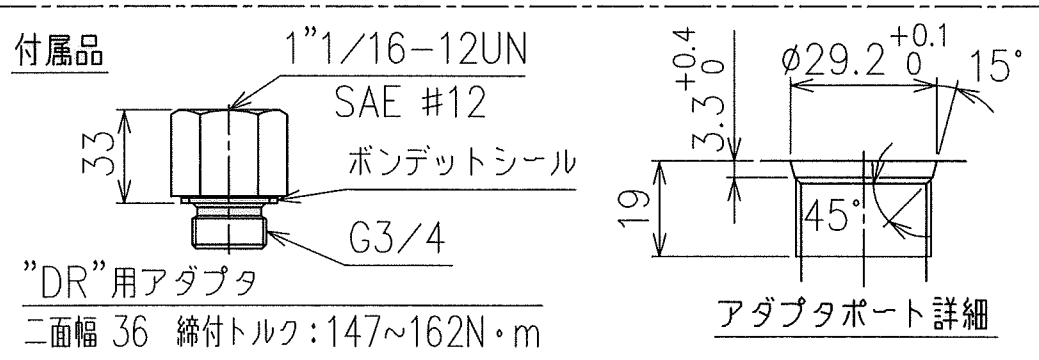
- 1) 管フランジ取付け面は SAE J 518 4ボルトスプリットフランジに準拠します。
- 2) "DR"、"PP"に使用する各アダプタのポートはSAE J 514 Oリングシール形に準拠します。



A3HG56-FR07K-U1C-
軸端形状: 平行キー形

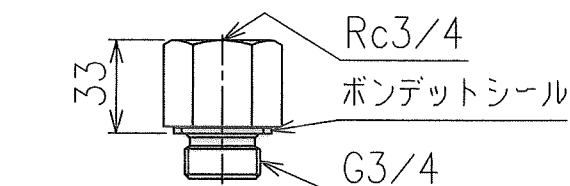
質量: 36.5kg 尺度: 1/4

ポンプ取付フランジ: ISO 3019-1準拠
接続ポート: ユニファイ
管フランジねじ: ユニファイ



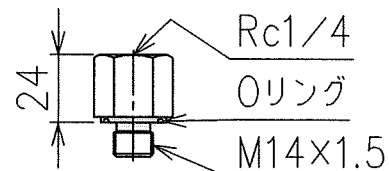
塚田	DATE	DRAWN	YUKEN KOGYO CO., LTD.
吉田	APPROVED	CHECKED	
林	三角法 THIRD ANGLE PROJECTION		NAME A3HG56形 可変ピストンポンプ
△x3 P17-0629/15	REVISIONS	DATE	DWG NO. PA315556-1-3 △(2/6)
△x4 P15-0777/16			
△x2 P14-0326/16			
FILE NO. 2282H			

モデル"J1"付属品



"DR"用アダプタ

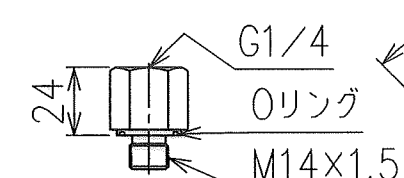
二面幅 36 締付トルク: 147~162N・m



注)"PP"用アダプタ

二面幅 24 締付トルク: 26~29N・m

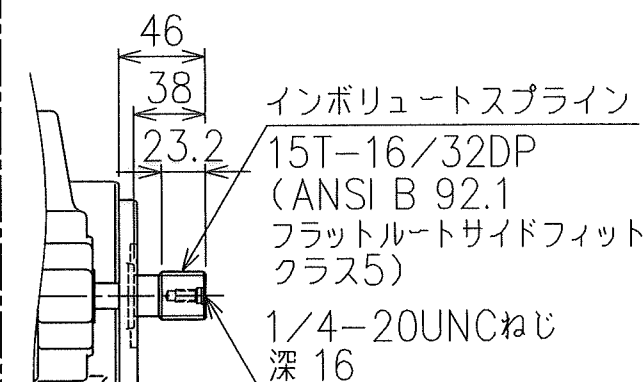
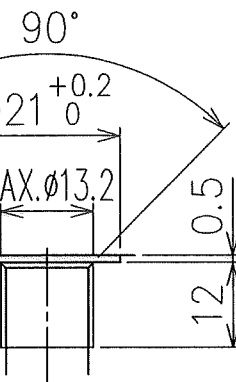
モデル"U2"付属品



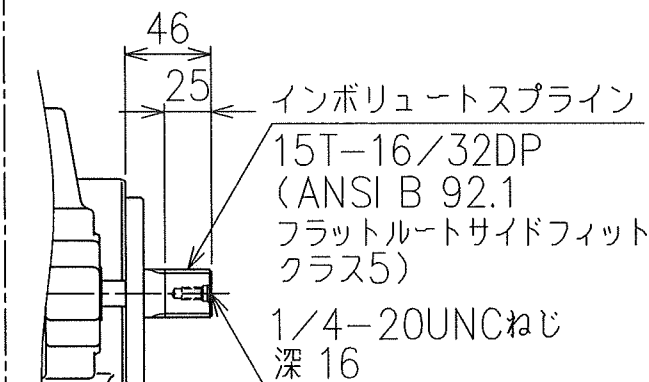
"PP"用アダプタ

二面幅 24 締付トルク: 26~29N・m

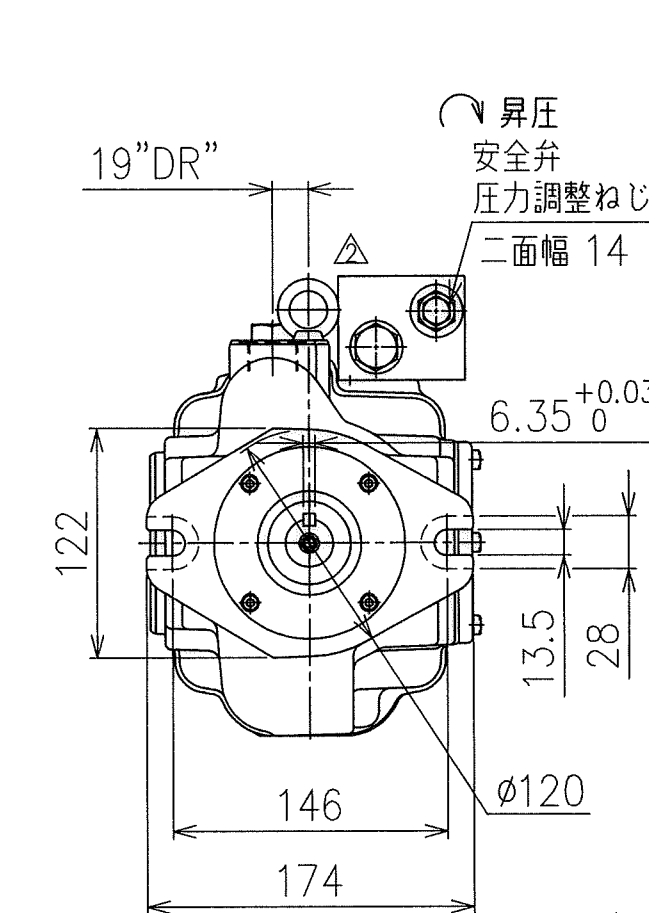
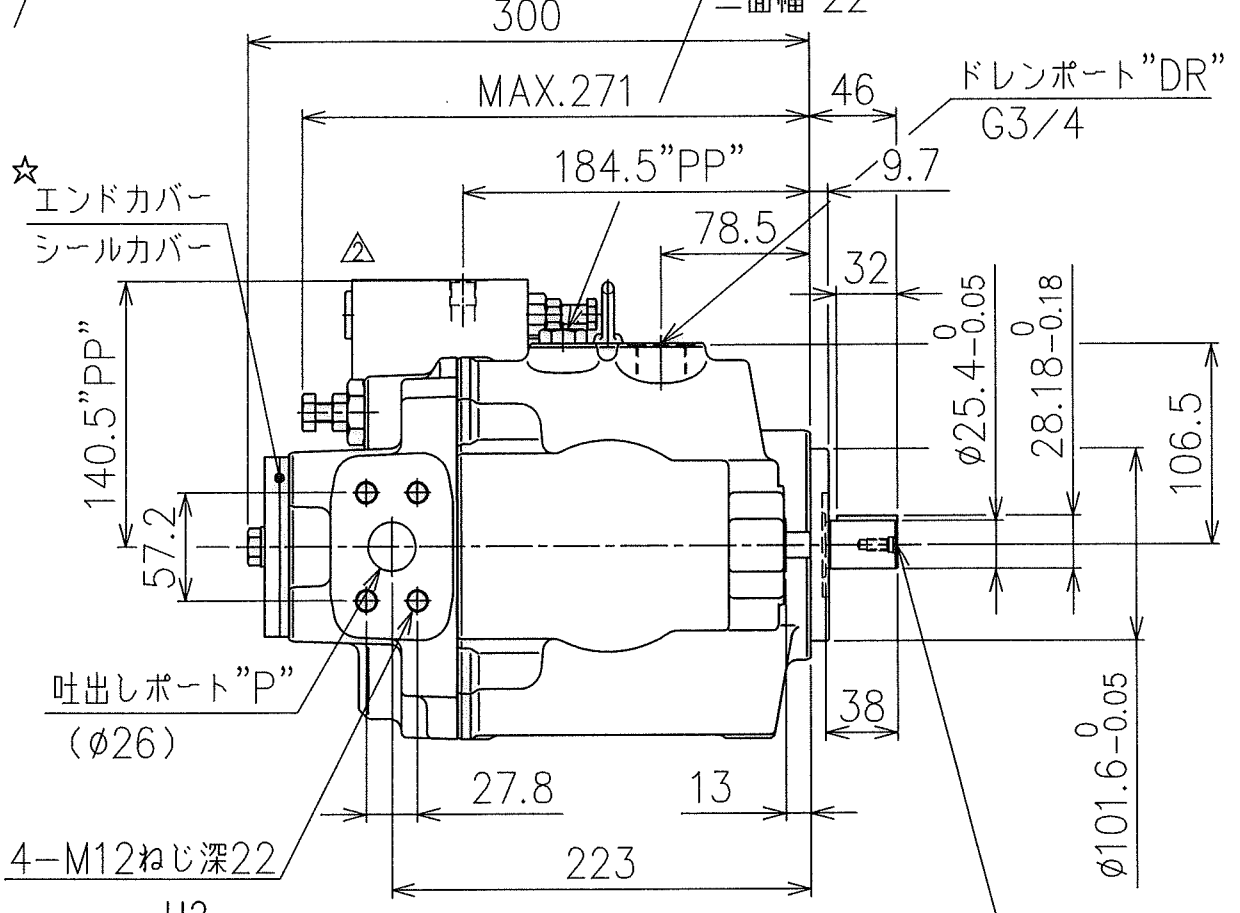
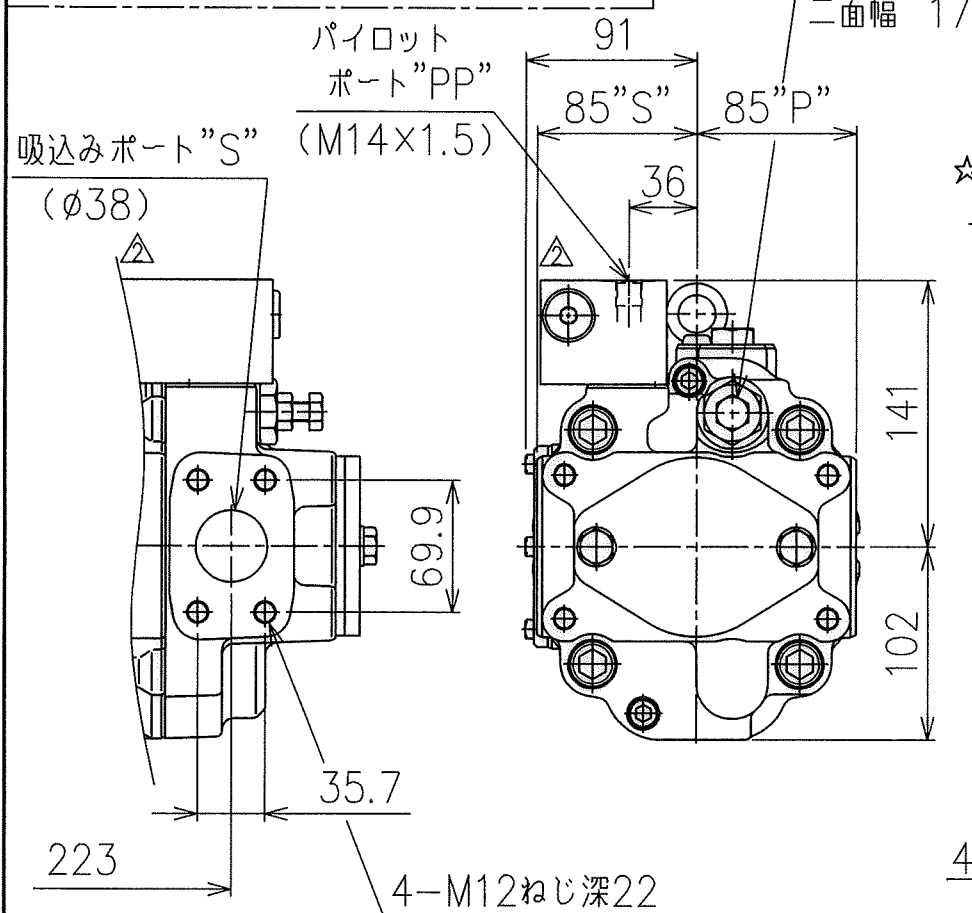
アダプタポート詳細



A3HG56-FR07SP1-U2-J1C-
軸端形状: スプライン ISO 3019-1 準拠



A3HG56-FR07SP-U2-J1C-
軸端形状: スプライン 高伝達トルク形

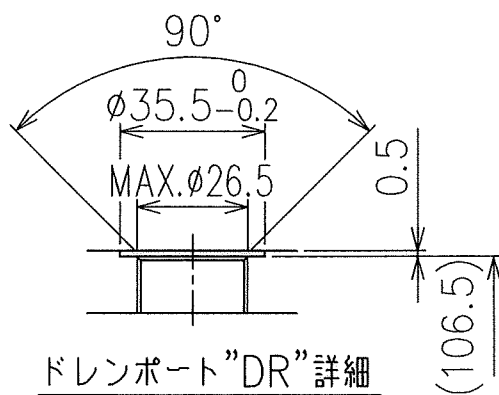


A3HG56-FR07K-U2-J1C-
軸端形状: 平行キー形

質量: 36.5kg 尺度: 1/4

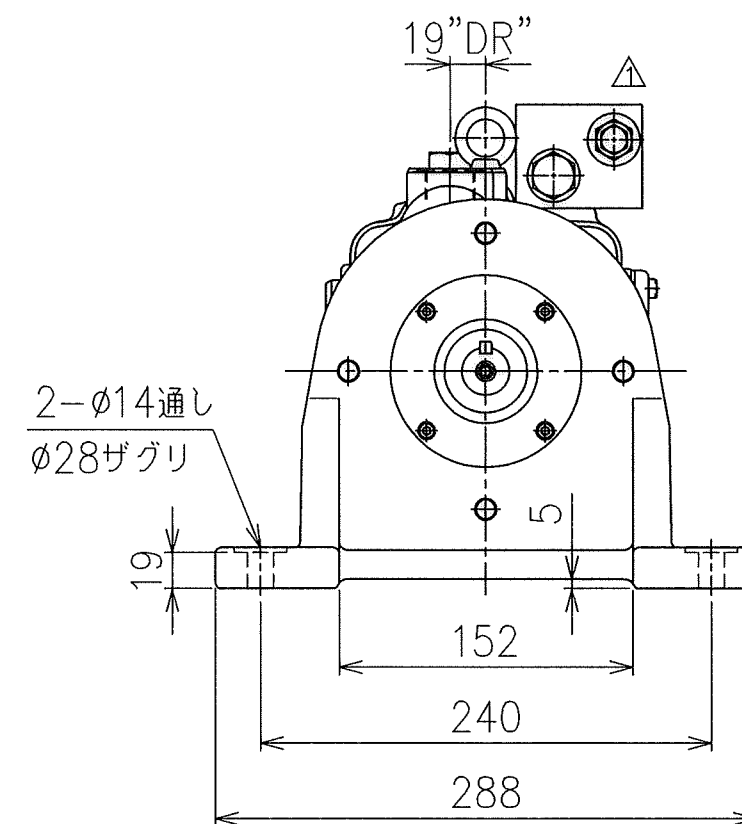
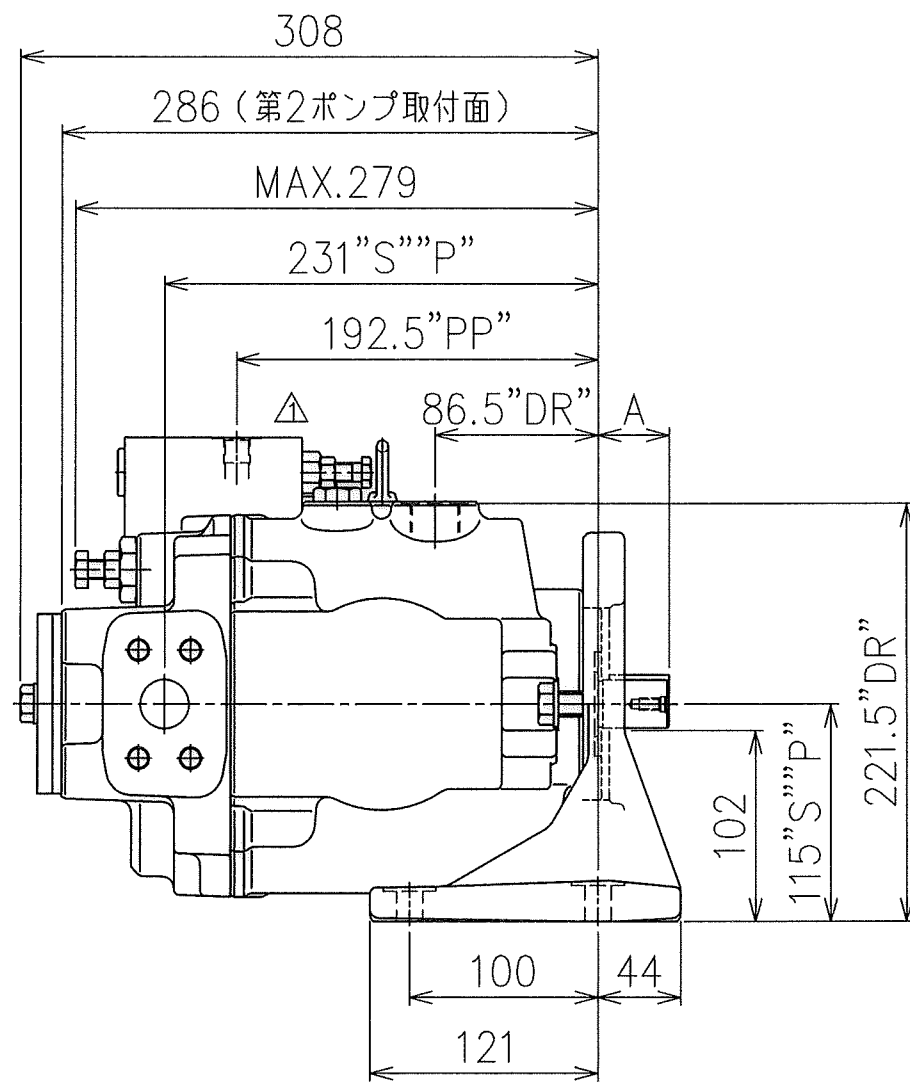
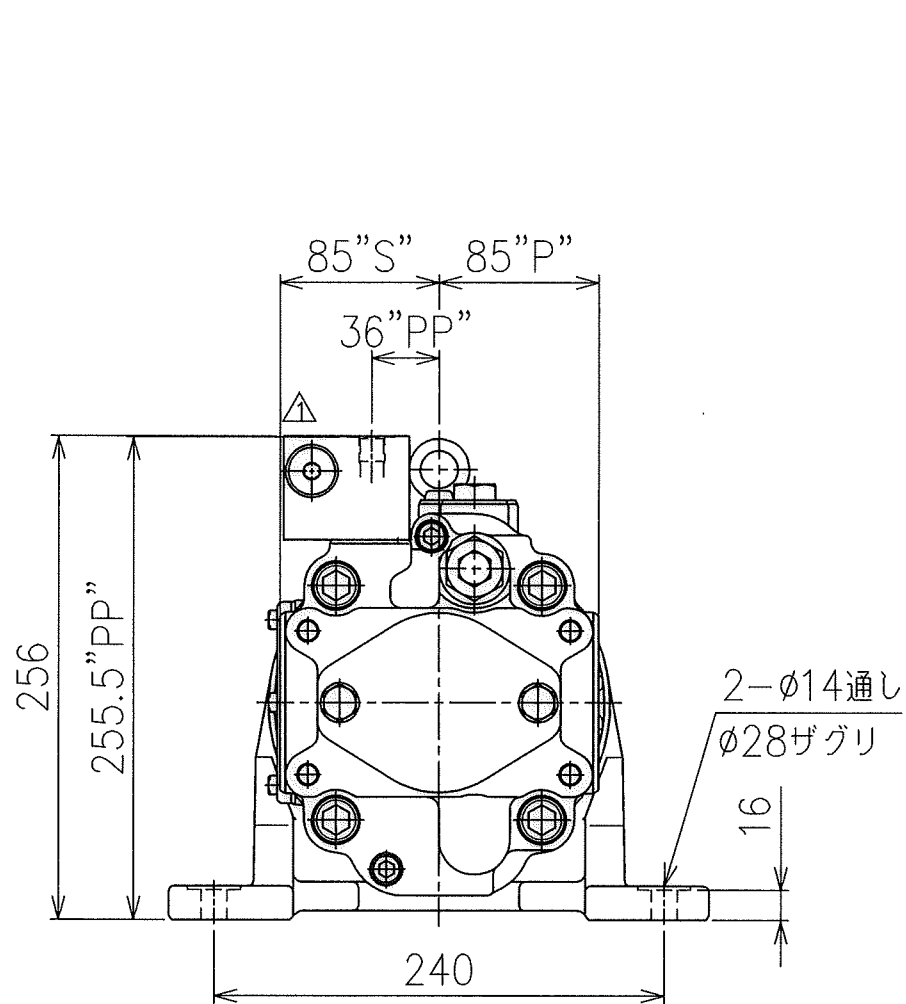
ポンプ取付フランジ: ISO 3019-1 準拠
接続ポート: BSPP (U2) Rc (J1)
管フランジねじ: メトリック

- 1) 管フランジ取付け面は SAE J 518 4ボルト スプリットフランジに準拠します。
- 2) モデル"U2"において、ドレンポート"DR"および "PP"用アダプタのポートは ISO 1179-1 管用平行ねじポートに準拠します。



ドレンポート"DR"詳細

DATE	DRAWN	YUKEN KOGYO CO., LTD.
APPROVED	CHECKED	
FILE NO.	2282H	MODEL NO.
		A3HG56-FR07*-U2-J1C-10
		NAME
		A3HG56形 可変ピストンポンプ
		外部パイロット方式圧力コンペンセータ制御
		DWG NO.
		PA315556-1-3 (3/6)



A3HG56-LR07*-*C-
フート取付形

TABLE

	モデル番号	寸法"A"
△	A3HG56-LR07 K - E1 E2 C-	44
△	A3HG56-LR07 SP SP1 - E1 E2 C-	38
	A3HG56-LR07 * - U1 U2 C- J1	38

ポート寸法、取付ネジサイズは1~3頁(フランジ取付形)をご参照ください。

質量: 45kg 尺度: 1/4

△x2 P17-0629/15 △x3 P15-0777/16 SYM	REVISIONS	DATE	DRAWN	YUKEN KOGYO CO., LTD.
	DATE	APPROVED	CHECKED	
		三角法 THIRD ANGLE PROJECTION		NAME A3HG56形 可変ピストンポンプ
		FILE NO. 2282H		外部パイロット方式圧力コンペンセータ制御
				DWG NO. PA315556-1-2 (4/6)

