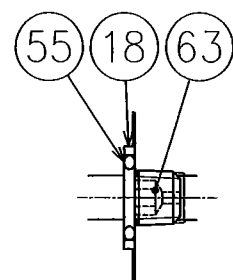
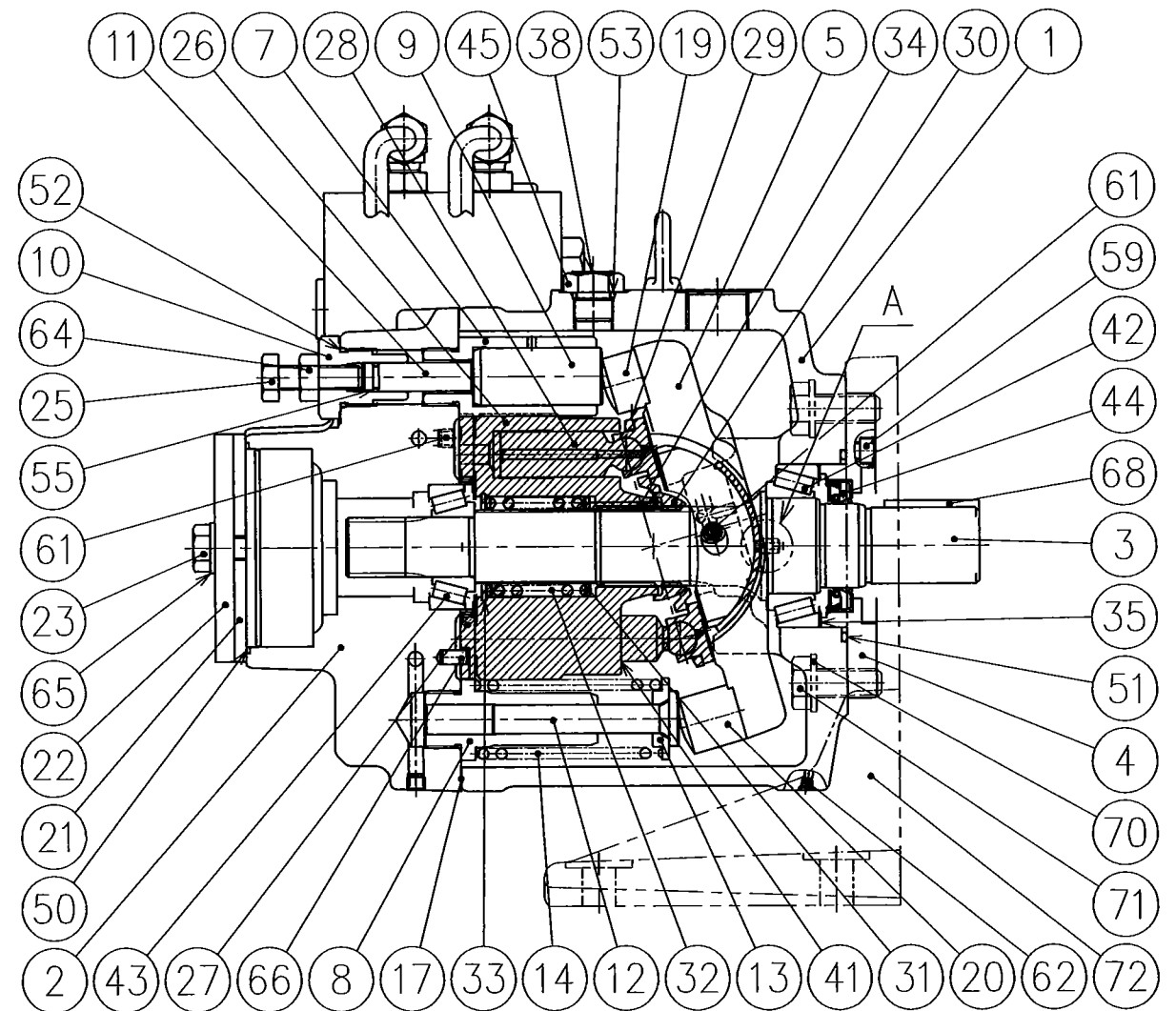
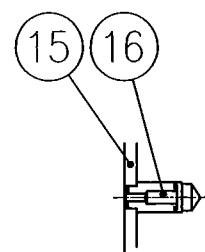


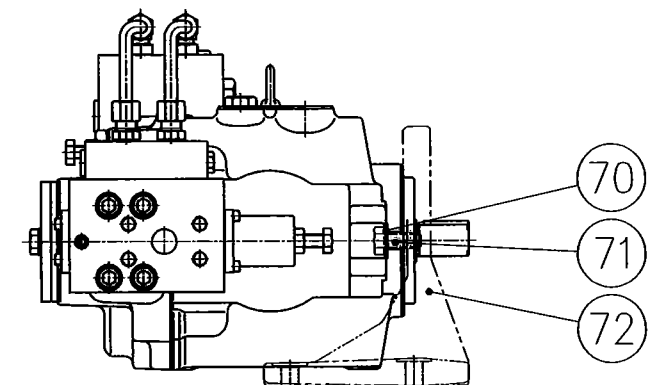
A3HG56-※R09V※-※-※D



X-X断面詳細



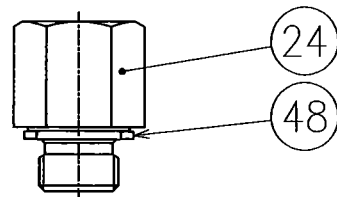
A部詳細



A3HG56-※R09V※-※-※C

10 D

付属品



株 訂 7/9 18-043 訂 訂 訂 訂	DATE	16-09-12	DRAWN	m.g	YUKEN KOGYO CO., LTD.
	APPROVED	H.Y	CHECKED	矢島	
	REVISIONS	三角法 THIRD ANGLE PROJECTION			A3HG56-※R09V※-※-※※-10
	FILE NO.	2282L			NAME
				DWG NO.	外部パイロット付定馬力制御形 PA322019-1-1 (1/3)

表 1

照号	部品番号	部品名称	個数	備考	照号	部品番号	部品名称	個数	備考	
1	表 2 ★A 参照	ハウジング	1		36	2282L-PK413426-8	配管	2	※	
2	表 2 ★B 参照	中間ボデー	1		37	900-VK312767-7	銘板	1		
△ 3	表 4 ★C 参照	シャフト	1		38	1303-PK410213-3	注油口指示銘板	1		
4	表 2 ★D 参照	シールリテーナ	1		39	SB1282-10	圧力制御弁	1	※	
5	2272-PK212391-7	クレイドル(R)	1		40	表 2 ★H 参照	流量制御弁	1	※	
6	2272-PK313431-9	サイドカバー	1		41	CA3H56-R-10	CA3H56カートリッジキット	1		
7	2272-PK412770-0	スリーブ(A)	1		42	TK180212-3	円すいころ軸受	1	4T-33008	
8	2272-PK412771-8	スリーブ(B)	1		43	TK180052-3	円すいころ軸受	1	4T-32205R	
9	2272-PK412772-6	操作ピストン	1		44	TK280256-9	オイルシール	1	TCN355511 (FKM)	
10	2272-PK412773-4	リテーナ	1		45	TK990009-3	プラグ	1	G3/8	
11	2272-PK412786-6	シールピストン	1		46	TK990092-9	コネクタ	2	KCO10-020E ※	
12	2272-PK412985-4	バイアスピストン	1		47	TK990093-7	エルボ	2	KLO10-020KNNTOL ※	
13	2272-PK412991-2	ばね受け	1		48	表 2 ★J 参照	ボンデットシール	1	付属品	
14	2272-PK412776-7	ばね	1		49	TK280610-7	Oリング	1	S95 (FKM-70)	
15	2272-PK412960-7	軸受	2		50	TK280516-6	Oリング	1	S80 (FKM-70)	
16	2271-PK412842-7	ピン	2		51	SO-FA-G75	Oリング	1	OR FKM-70 G75-N	
17	Z800-2272-PK314506-7	ガスケット	1		52	SO-FB-P21	Oリング	1	OR FKM-90 P21-N	
18	1310E-PK412440-0	バックアップリング	1		53	SO-FB-P14	Oリング	1	OR FKM-90 P14-N	
19	2272-PK412769-2	アテ金(A)	1		54	SO-FB-P11	Oリング	4	OR FKM-90 P11-N ※	
20	2272-PK412780-9	アテ金(B)	1		55	SO-FB-P9	Oリング	5	OR FKM-90 P9-N	
21	表 2 ★E 参照	シールカバー	1		56	TB-SM-16×55	六角穴付きボルト	4		
22	1314M-PK312736-2	エンドカバー(A)	1		57	TB-SM-10×40	六角穴付きボルト	2		
23	098-PK412362-6	六角ボルト	2	M10×25 L	58	TB-SM-6×16	六角穴付きボルト	3		
24	表 2 ★F 参照	アダプタ	1	付属品	59	TB-SM-5×12	六角穴付きボルト	4		
25	098-PK411902-0	六角ボルト	1	M10×35 L	60	FP-SB-1/16	六角穴付きプラグ	表2★K参照		
26	C2272-PK212696-9	シリンダブロック	1	CA3H56カートリッジキットに含まれます。 (照号 ④)	61	FP-SB-1/16N	六角穴付きプラグ	3		
27	C2272-PK212402-2	ポートプレート	1		62	FP-SC-1/32	六角穴付きプラグ	表2★L参照		
28	C2272-PK413118-1	ピストンASS'Y	9		63	TP-OPT-1/16×1.5	絞り付きテーパねじプラグ	1		
29	C2272-PK313428-5	スリップリテーナ	1		64	TN-AA-10	六角ナット	1		
30	C2272-PK412764-3	ピボット	1		65	WP-CA-10	平座金	2		
31	C2272-PK412765-0	ワッシャ	2		66	PN-SA-6×10	平行ピン	3		
32	C2272-PK412766-8	ばね	1		67	TZ-E-8	アイボルト	1		
33	SR-B-42	スナップリング	1		68	表 4 ★M 参照	キー	1		
34	TK150034-7	ダウエルピン	3		DP-C-3×30	69	RV-A-7	打込みびょう	2	
35	2272-PK412779-1	シム	適宜		t=0.15	70	WP-CB-12	平座金	表3★N参照	フート取付形の 場合のみ使用。 (A3HG56-L)
	t=0.20			71	TB-HA-12×30	六角ボルト	表3★P参照			
	t=0.25			72	表 3 ★Q 参照	取付ブラケット	1			
	t=0.50			73	表 2 ★R 参照	制御弁キット	1			

△ ※ 制御弁キットに含まれます。(照号 ③)

林 (監) 4/8 P21-010 △X1 SYM	林 7/9 P18-043 △X10	SIGN DATE REVISIONS	DATE	DRAWN	YUKEN KOGYO CO., LTD. MODEL NO. A3HG56-※R09V※-※-※※-10 NAME A3HG56形可変ピストンポンプ 外部パイロット付定馬力制御形 DWG NO. PA322019-1-2 (2/3)
			APPROVED	CHECKED	
			三角法 THIRD ANGLE PROJECTION		
			FILE NO. 2282L		

△表 2

モデル番号	★A ((1)ハウジング)	★B ((2) 中間ボデー)	★D ((4) シールリテーナ)	★E ((2) シールカバー)	★F ((24) アダプタ)	★H ((40) 流量制御弁)	★J ((48) ボンデットシール)	★R ((73) 制御弁キット)	★K	★L
A3HG56-※R09V※-※-E1D	2282-PK112300-9	2282-PK112566-5	2282-PK314548-9	2285-PK314616-4	900-PK413379-9	SC1112-56-E-10	TK280546-3(KP-C-05(FKM))	ST1054-56-E-10	6	4
A3HG56-※R09V※-※-E2D		7800-2272-PK112486-6		1314M-PK312738-8		SC1112-56-U-10		ST1054-56-U-10		
A3HG56-※R09V※-※-U1D	2282-PK112337-1	2282-PK112568-1	2282-PK314556-2	1314M-PK312738-8	900-PK413380-7	SC1112-56-E-10	TK280546-3(KP-C-05(FKM))	ST1054-56-E-10	10	-
A3HG56-※R09V※-※-U2D		7800-2272-PK112486-6				SC1112-56-U-10		ST1054-56-U-10		
A3HG56-※R09V※-※-J1D	2282-PK112614-3	2282-PK112566-5	2282-PK314664-4	2285-PK314616-4	900-PK413379-9	SC1112-56-E-10	TK280546-3(KP-C-05(FKM))	ST1054-56-E-10	10	-
A3HG56-※R09V※-※-E1C		7800-2272-PK112486-6				SC1112-56-U-10		ST1054-56-U-10		
A3HG56-※R09V※-※-E2C	2282-PK112615-0	2282-PK112568-1	2282-PK314665-1	1314M-PK312738-8	900-PK413380-7	SC1112-56-E-10	TK280546-3(KP-C-05(FKM))	ST1054-56-E-10	10	-
A3HG56-※R09V※-※-U1C		7800-2272-PK112486-6				SC1112-56-U-10		ST1054-56-U-10		
A3HG56-※R09V※-※-U2C	2282-PK112615-0	2282-PK112568-1	2282-PK314665-1	1314M-PK312738-8	900-PK413380-7	SC1112-56-E-10	TK280546-3(KP-C-05(FKM))	ST1054-56-E-10	10	-
A3HG56-※R09V※-※-J1C		7800-2272-PK112486-6				SC1112-56-U-10		ST1054-56-U-10		

表 3

モデル番号	★N	★P	★Q ((72) 取付ブラケット)
A3HG56-LR09V※-※-E1D	4	4	2282-PK212685-2
A3HG56-LR09V※-※-E2D			2272-PK212318-0
A3HG56-LR09V※-※-U1D			2282-PK212686-0
A3HG56-LR09V※-※-U2D			2282-PK212687-8
A3HG56-LR09V※-※-J1D	2	2	2282-PK212685-2
A3HG56-LR09V※-※-E1C			2272-PK212318-0
A3HG56-LR09V※-※-E2C			2282-PK212686-0
A3HG56-LR09V※-※-U1C			2282-PK212687-8
A3HG56-LR09V※-※-U2C			2282-PK212687-8
A3HG56-LR09V※-※-J1C	2282-PK212687-8	2282-PK212687-8	

△表 4

モデル番号	★C ((3) シャフト)	★M ((68) キー)
A3HG56-※R09V※-K-E1D	2282-PK212644-9	KY-C-10×8×40
A3HG56-※R09V※-K-E2D		
A3HG56-※R09V※-K-U1D	2282-PK212645-6	KY-E-5/16×40
A3HG56-※R09V※-K-U2D		
A3HG56-※R09V※-K-J1D	2282-PK212646-4	_____
A3HG56-※R09V※-SP-※D		
A3HG56-※R09V※-SP1-※D	2282-PK212746-2	_____
A3HG56-※R09V※-K-E1C	2282-PK212670-4	KY-C-8×7×36
A3HG56-※R09V※-K-E2C		
A3HG56-※R09V※-K-U1C	2282-PK212671-2	KY-E-1/4×32
A3HG56-※R09V※-K-U2C		
A3HG56-※R09V※-K-J1C	2282-PK212672-0	_____
A3HG56-※R09V※-SP-※C		
A3HG56-※R09V※-SP1-※C	2282-PK212747-0	_____

# 7/9 P18-043 SYM	DATE	DRAWN	YUKEN KOGYO CO., LTD.
	APPROVED	CHECKED	
	三角法 THIRD ANGLE PROJECTION		NAME A3HG56形可変ピストンポンプ 外部パイロット付定馬力制御形
	FILE NO. 2282L	DWG NO. PA322019-1-1	(3/3)