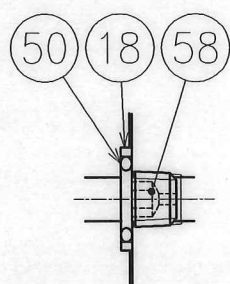
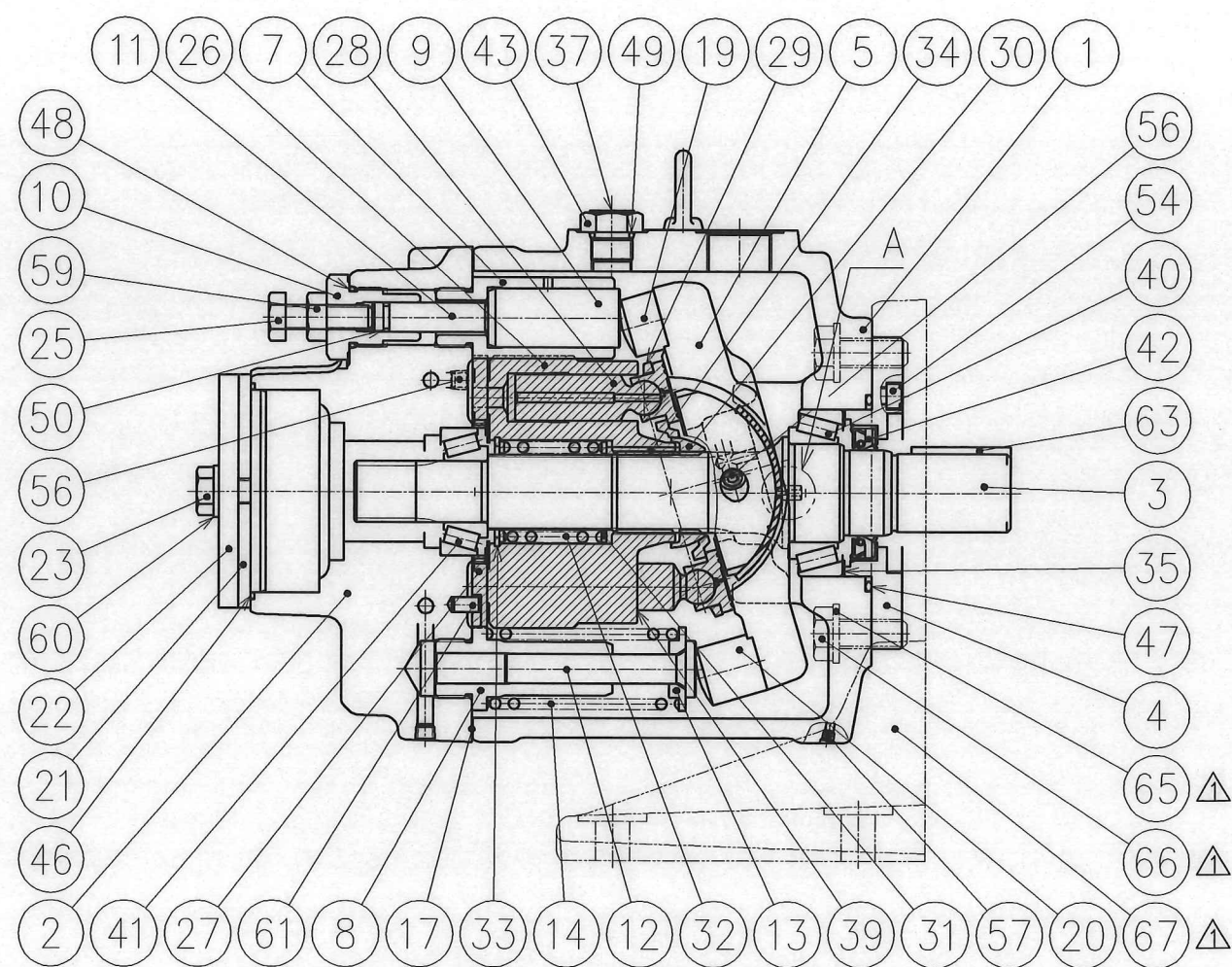
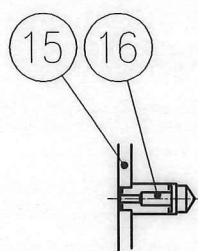


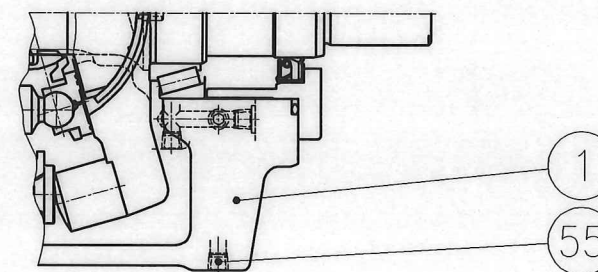
△ A3HG56- \*R01K\* - \*D



X-X断面詳細



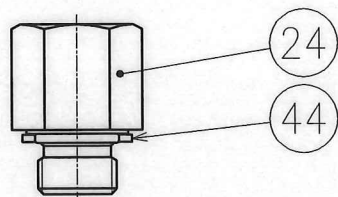
A部詳細



△ A3HG56- \*R01K\* - \*C

10 D

付属品



#	DATE	2014-2-12	DRAWN	m.g	YUKEN KOGYO CO., LTD.	
	APPROVED	T.Y	CHECKED	矢島		
	REVISIONS	DATE		MODEL NO.		△A3HG56- *R01K* - * * - 10
	FILE NO.	2282		NAME		A3HG56形可変ピストンポンプ 圧力コンペンセータ制御形
SYM	P14-03216/16		DWG NO.		PA321868-2-1	△(1/3)



△ 表 2

モデル番号	★A ((1)ハウジング)	★B ((2) 中間ボデー)	★D ((4) シールリテーナ)	★E ((2) シールカバー)	★F ((2) アダプタ)	★H ((4) ボンデットシール)	★J	★K
A3HG56-＊R01K＊-E1D	2282-PK112300-9	2282-PK112566-5	2282-PK314548-9	2285-PK314616-4	_____	_____	6	4
A3HG56-＊R01K＊-E2D		Z800-2272-PK112486-6						
A3HG56-＊R01K＊-U1D	2282-PK112337-1	2282-PK112568-1	2282-PK314556-2	1314M-PK312738-8	900-PK413379-9	TK280546-3 (KP-C-05 (FKM))	10	-
A3HG56-＊R01K＊-U2D		Z800-2272-PK112486-6			900-PK413380-7	TK280546-3 (KP-C-05 (FKM))		
A3HG56-＊R01K＊-J1D		2282-PK112614-3			2282-PK112566-5	2282-PK314664-4		
A3HG56-＊R01K＊-E1C	2282-PK112614-3	Z800-2272-PK112486-6	2282-PK314665-1	1314M-PK312738-8	900-PK413379-9	TK280546-3 (KP-C-05 (FKM))	10	-
A3HG56-＊R01K＊-E2C		2282-PK112568-1			900-PK413380-7	TK280546-3 (KP-C-05 (FKM))		
A3HG56-＊R01K＊-U1C	2282-PK112615-0	Z800-2272-PK112486-6	2282-PK314665-1	1314M-PK312738-8	900-PK413379-9	TK280546-3 (KP-C-05 (FKM))	10	-
A3HG56-＊R01K＊-U2C		2282-PK112568-1			900-PK413380-7	TK280546-3 (KP-C-05 (FKM))		
A3HG56-＊R01K＊-J1C								

△ 表 3

モデル番号	★A	★B	★C ((6) 取付ブラケット)
A3HG56-LR01K＊-E1D	4	4	2282-PK212685-2
A3HG56-LR01K＊-E2D			
A3HG56-LR01K＊-U1D			
A3HG56-LR01K＊-U2D			2272-PK212318-0
A3HG56-LR01K＊-J1D	2	2	2282-PK212686-0
A3HG56-LR01K＊-E1C			
A3HG56-LR01K＊-E2C			
A3HG56-LR01K＊-U1C			2282-PK212687-8
A3HG56-LR01K＊-U2C			
A3HG56-LR01K＊-J1C			

△ 表 4

モデル番号	★C ((3) シャフト)	★L ((6) キー)
A3HG56-＊R01KK-E1D	2282-PK212644-9	KY-C-10×8×40
A3HG56-＊R01KK-E2D		
A3HG56-＊R01KK-U1D	2282-PK212645-6	KY-E-5/16×40
A3HG56-＊R01KK-U2D		
A3HG56-＊R01KK-J1D		
A3HG56-＊R01KSP-＊D	2282-PK212646-4	_____
A3HG56-＊R01KSP1-＊D	2282-PK212746-2	_____
A3HG56-＊R01KK-E1C	2282-PK212670-4	KY-C-8×7×36
A3HG56-＊R01KK-E2C		
A3HG56-＊R01KK-U1C	2282-PK212671-2	KY-E-1/4×32
A3HG56-＊R01KK-U2C		
A3HG56-＊R01KK-J1C		
A3HG56-＊R01KSP-＊C	2282-PK212672-0	_____
A3HG56-＊R01KSP1-＊C	2282-PK212747-0	_____

塚田 17-0629/11 P17-0629/11 3 △x3 SYM	DATE	DRAWN	YUKEN KOGYO CO., LTD.	
	APPROVED	CHECKED	MODEL NO.	A3HG56-＊R01K＊-＊-＊-10
	三角法 THIRD ANGLE PROJECTION		NAME	A3HG56形可変ピストンポンプ 圧力コンペンセータ制御形
	FILE NO.	2282	DWG NO.	PA321868-2-1 (3/3)