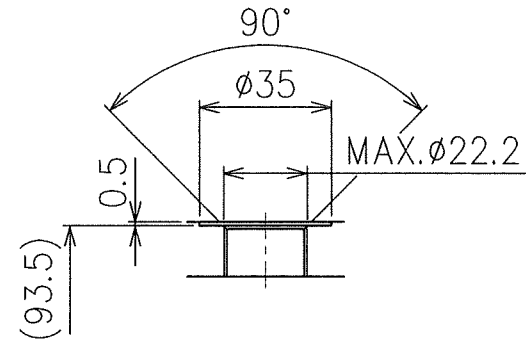
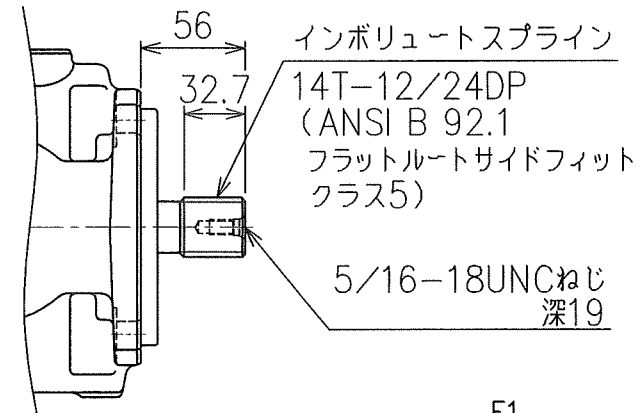


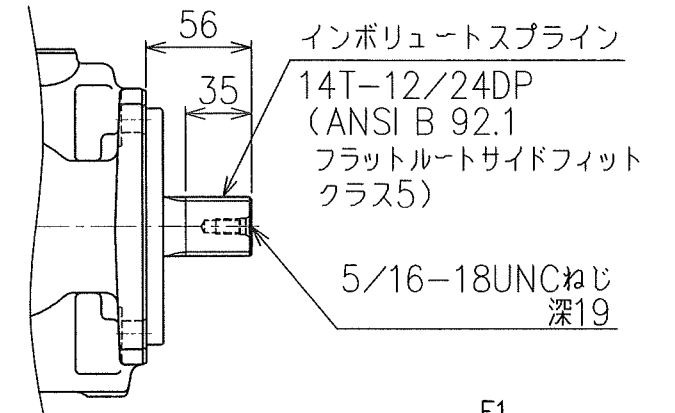
パイロットポート"PP"詳細



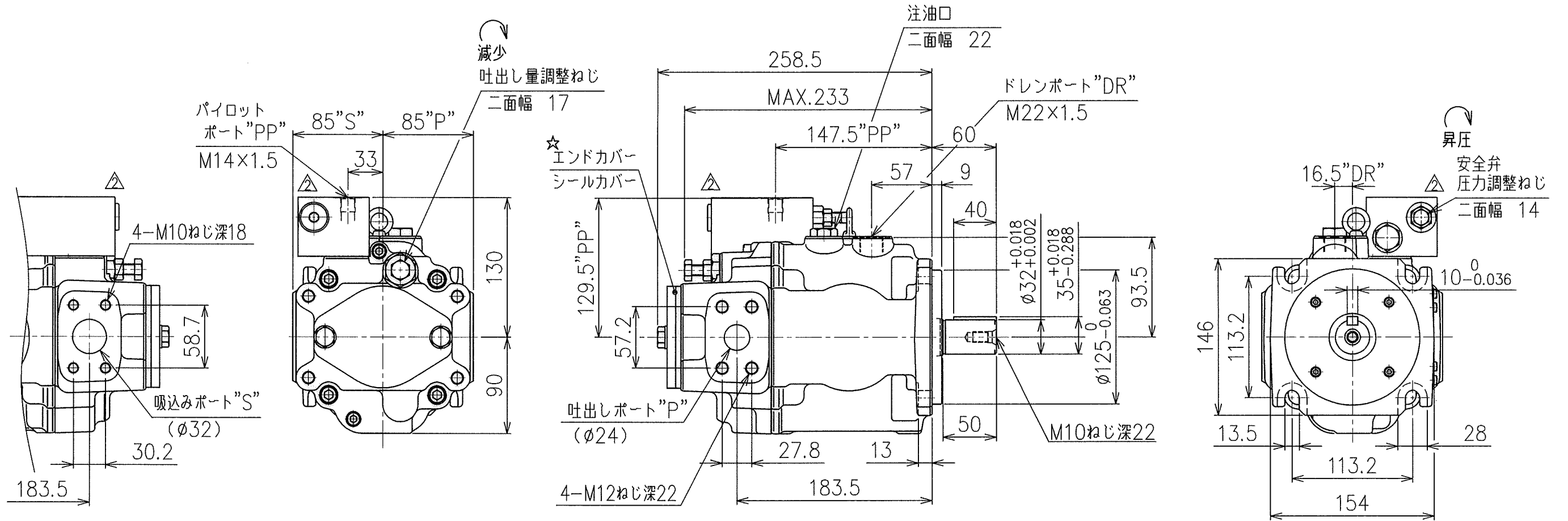
ドレンポート"DR"詳細



△ A3HG37-FR07SP1-E₁E₂D-
軸端形状: スプライン ISO 3019-1 準拠



△ A3HG37-FR07SP-E₁E₂D-
軸端形状: スプライン 高伝達トルク形



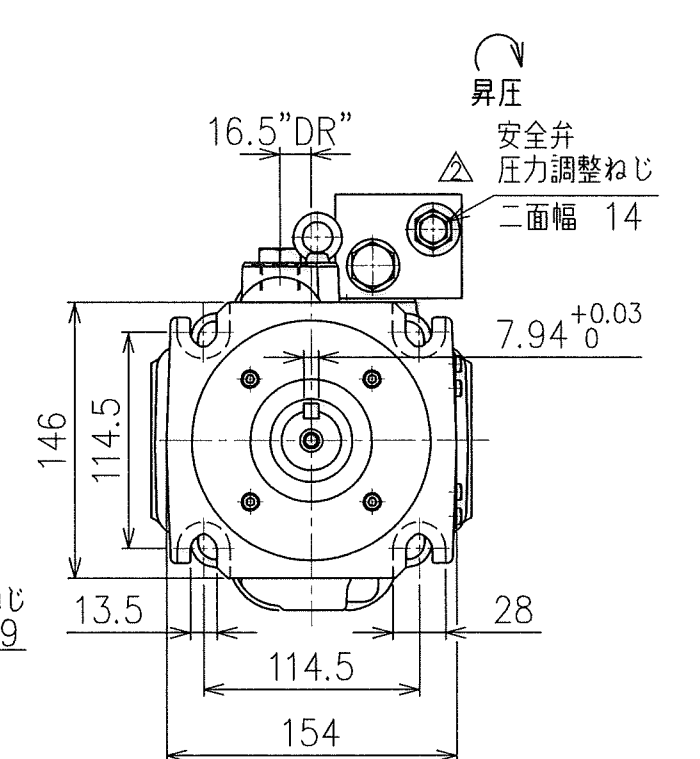
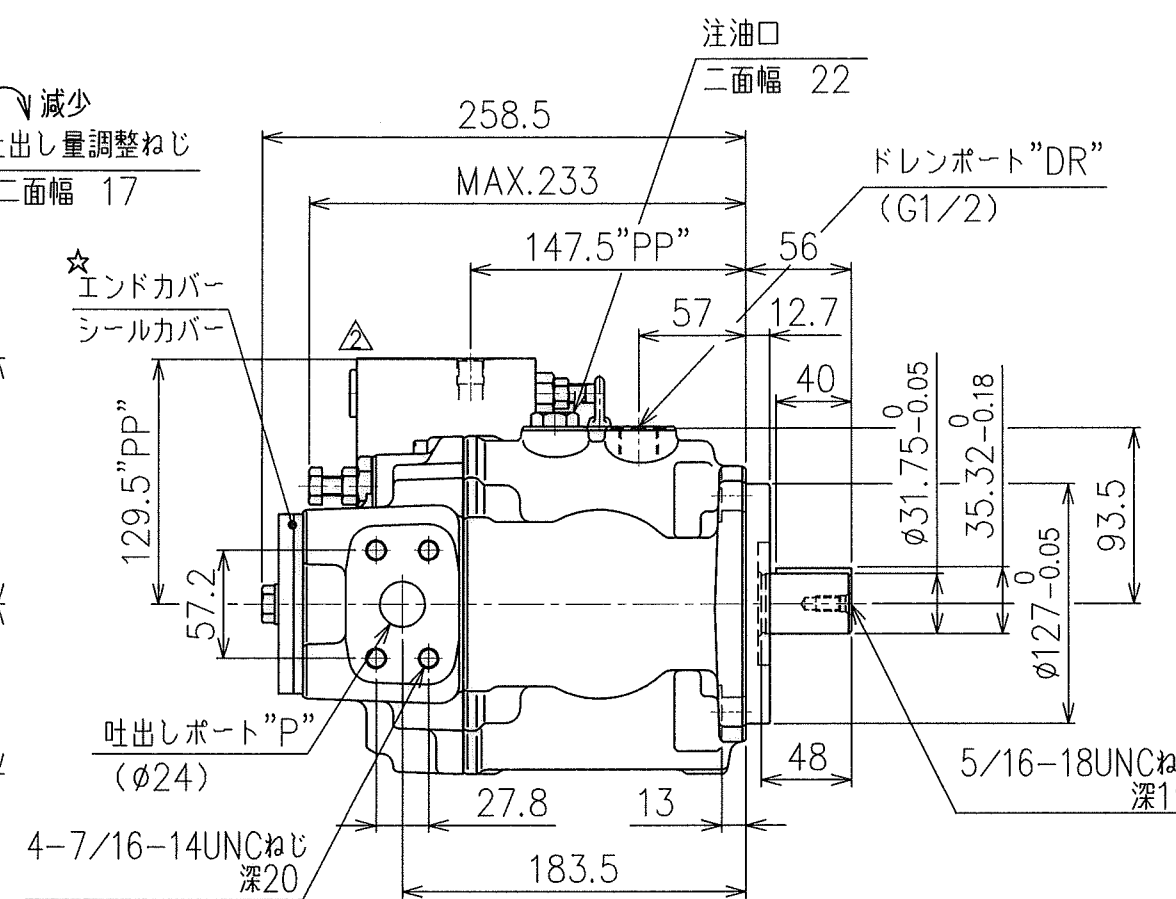
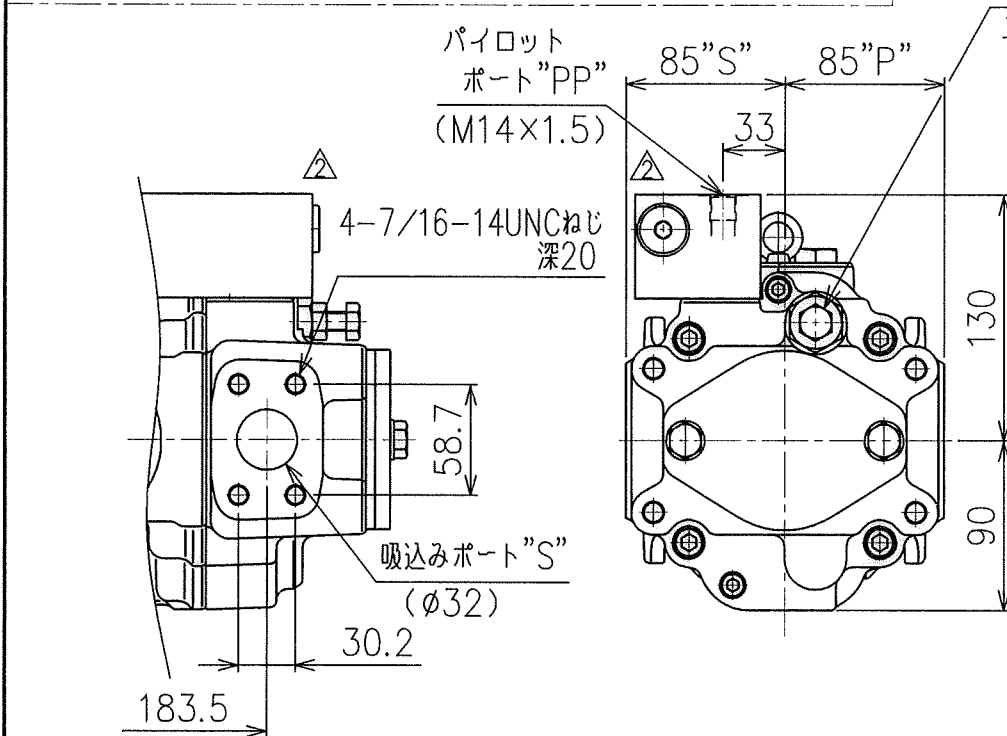
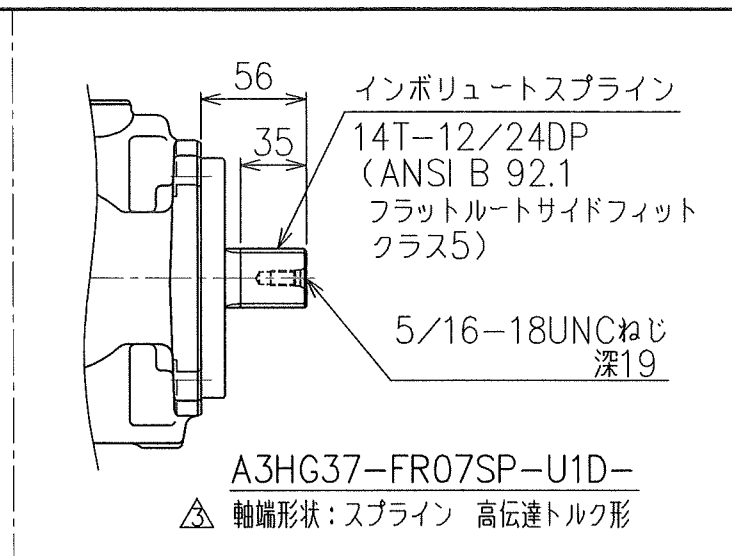
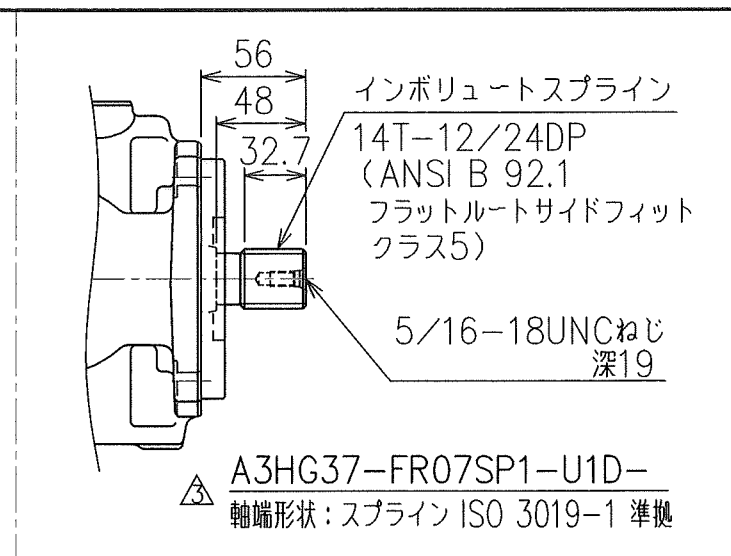
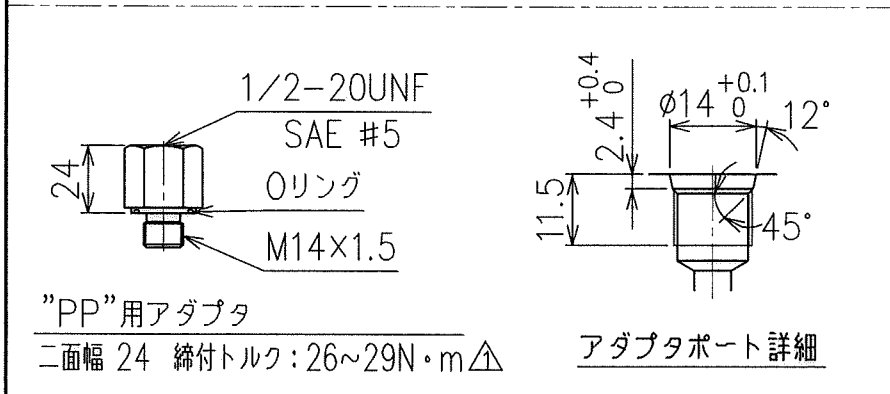
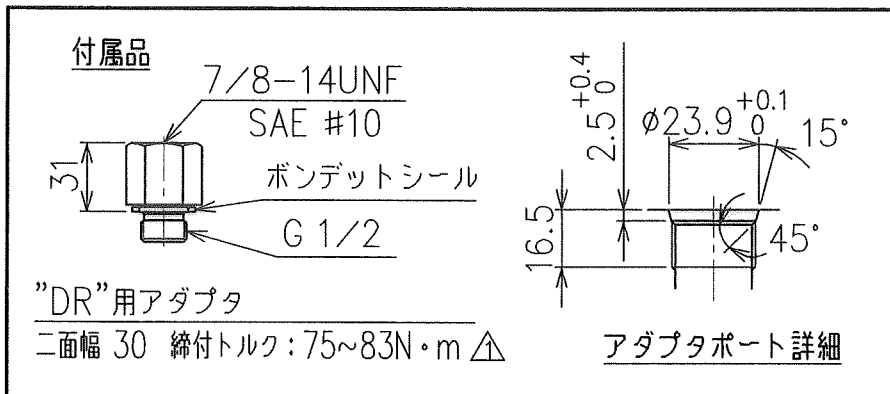
△ A3HG37-FR07K-E₁E₂D-
軸端形状: 平行キー形

ポンプ取付フランジ: ISO 3019-2準拠
接続ポート: メトリック
管フランジねじ: メトリック

質量: 28.5kg 尺度: 1/4

- 1) 管フランジ取付け面は SAE J 518 4ボルトスプリットフランジに準拠します。
- 2) ドレンポート"DR"、パイロットポート"PP"は ISO 9974-1 メートルねじポートに準拠します。

塚田 9/7 P17-061 林 9/16 P15-077 林 6/16 P14-032	DATE	12-12-03	DRAWN	林	YUKEN KOGYO CO., LTD. MODEL NO. △ A3HG37-FR07*-E ₁ E ₂ D-10
	APPROVED	北村	CHECKED	安田	
	REVISIONS	三角法 THIRD ANGLE PROJECTION		A3HG37形 可変ピストンポンプ 外部パイロット方式圧力コンペンセータ制御	
	SYM	FILE NO.	2281H		DWG NO.



A3HG37-FR07K-U1D-
軸端形状: 平行キー形

質量: 28.5kg 尺度: 1/4

Δ ポンプ取付フランジ: ISO 3019-1準拠
接続ポート: ユニファイ
管フランジねじ: ユニファイ

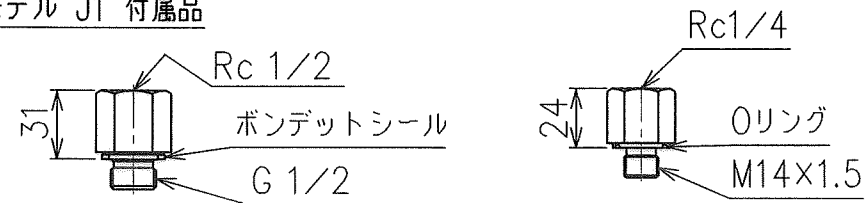
10 D

塚田	DATE	DRAWN
吉田	APPROVED	CHECKED
林	THIRD ANGLE PROJECTION	
REVISIONS	DATE	FILE NO.
△x3 P17-061	9/7	2281H
△x4 P15-077	7/16	
△x3 P14-032	6/16	
SYM	REVISIONS	DATE

YUKEN KOGYO CO., LTD.	
MODEL NO.	A3HG37-FR07*-U1D-10
NAME	A3HG37形 可変ピストンポンプ
外部パイロット方式圧力コンペンセータ制御	
DWG NO.	PA315502-5-3 Δ (2/6)

- 1) 管フランジ取付け面は SAE J 518 4ボルトスプリットフランジに準拠します。
- 2) ”DR”、”PP”に使用する各アダプタのポートはSAE J 514 Oリングシール形に準拠します。

モデル"J1"付属品



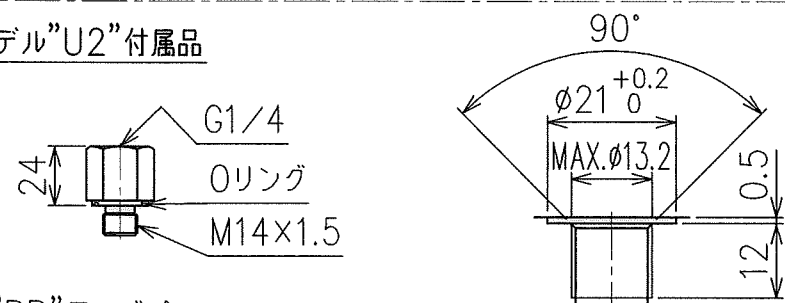
"DR"用アダプタ

二面幅 30 締付トルク: 75~83N・m Δ

"PP"用アダプタ

二面幅 24 締付トルク: 26~29N・m Δ

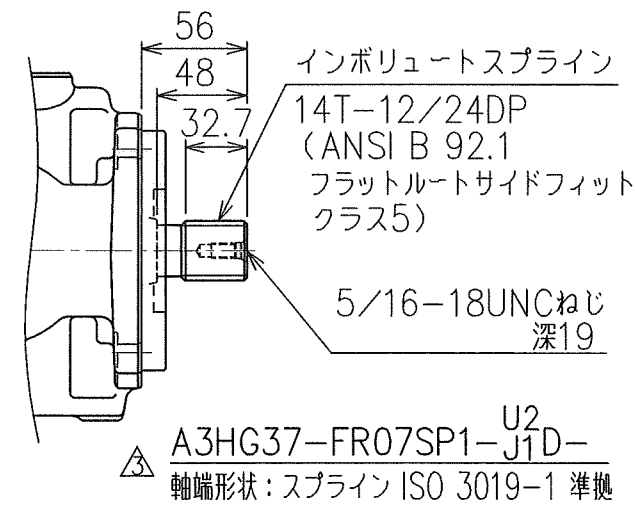
モデル"U2"付属品



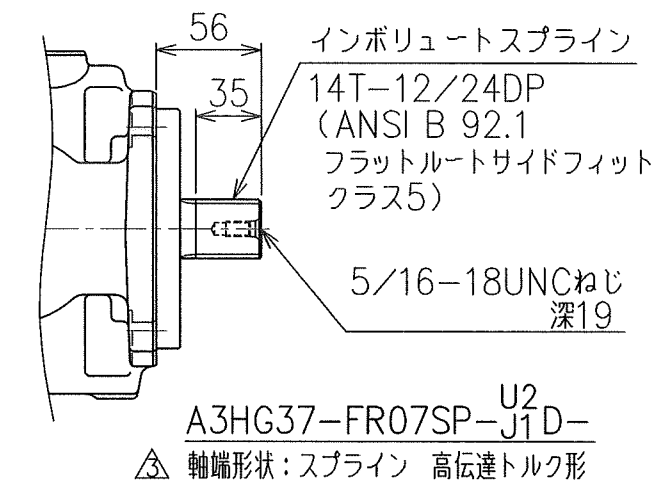
"PP"用アダプタ

二面幅 24 締付トルク: 26~29N・m Δ

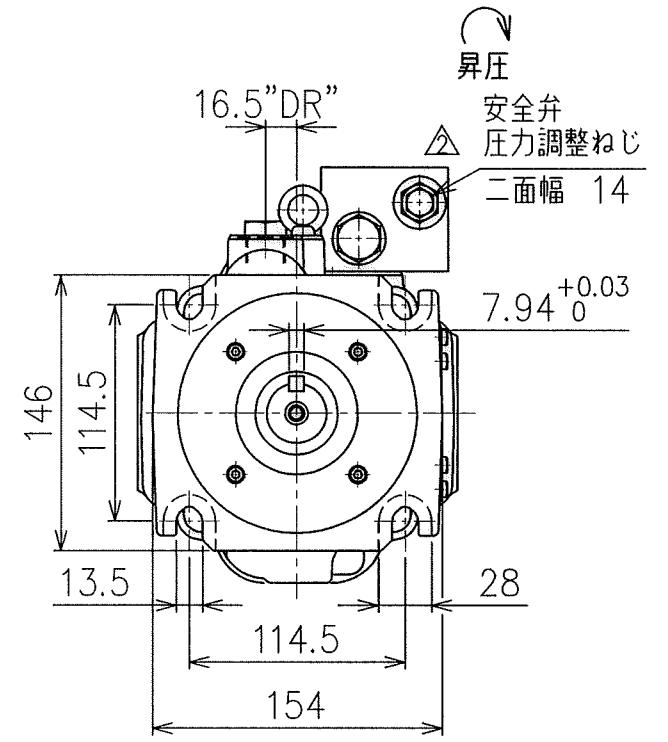
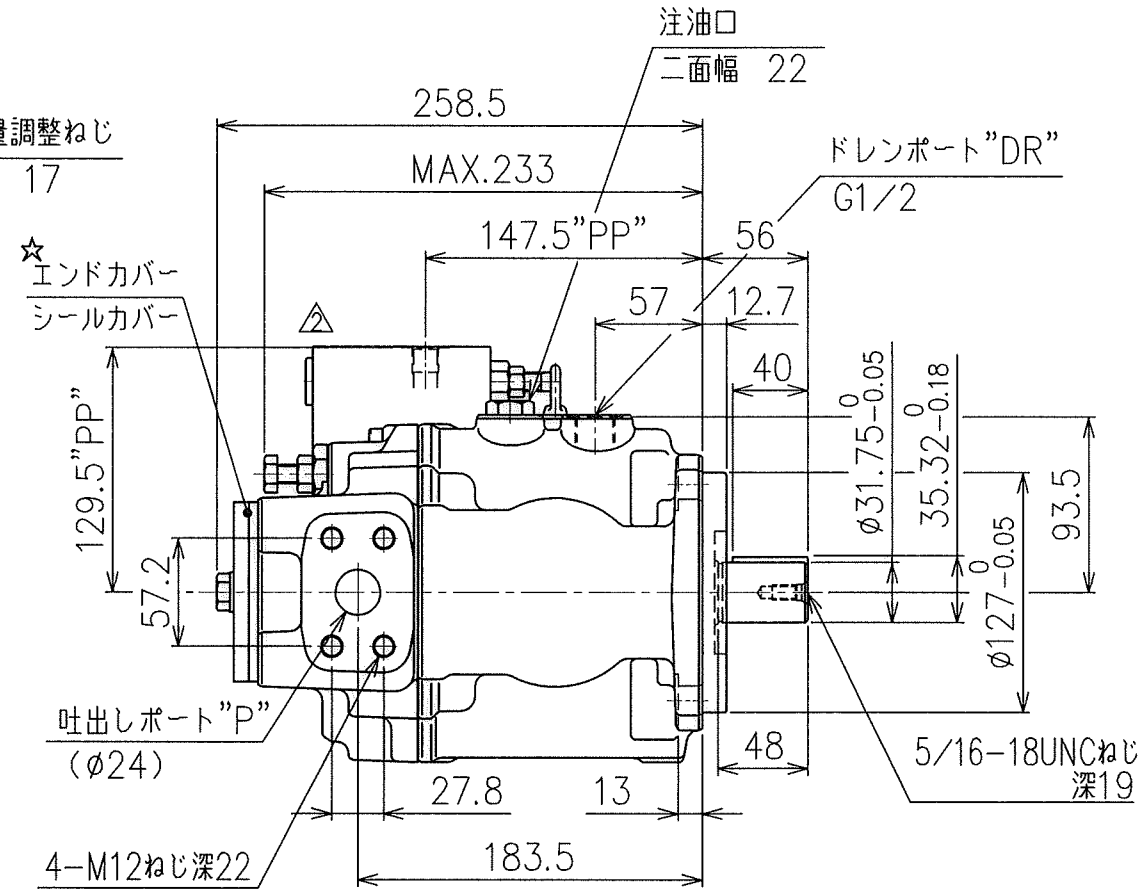
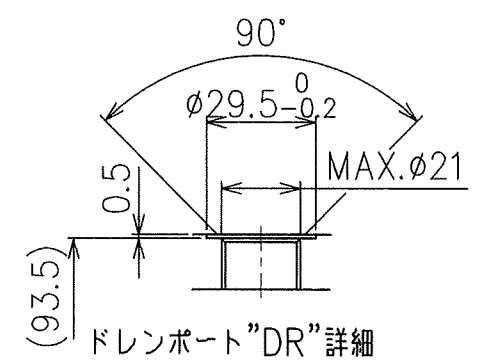
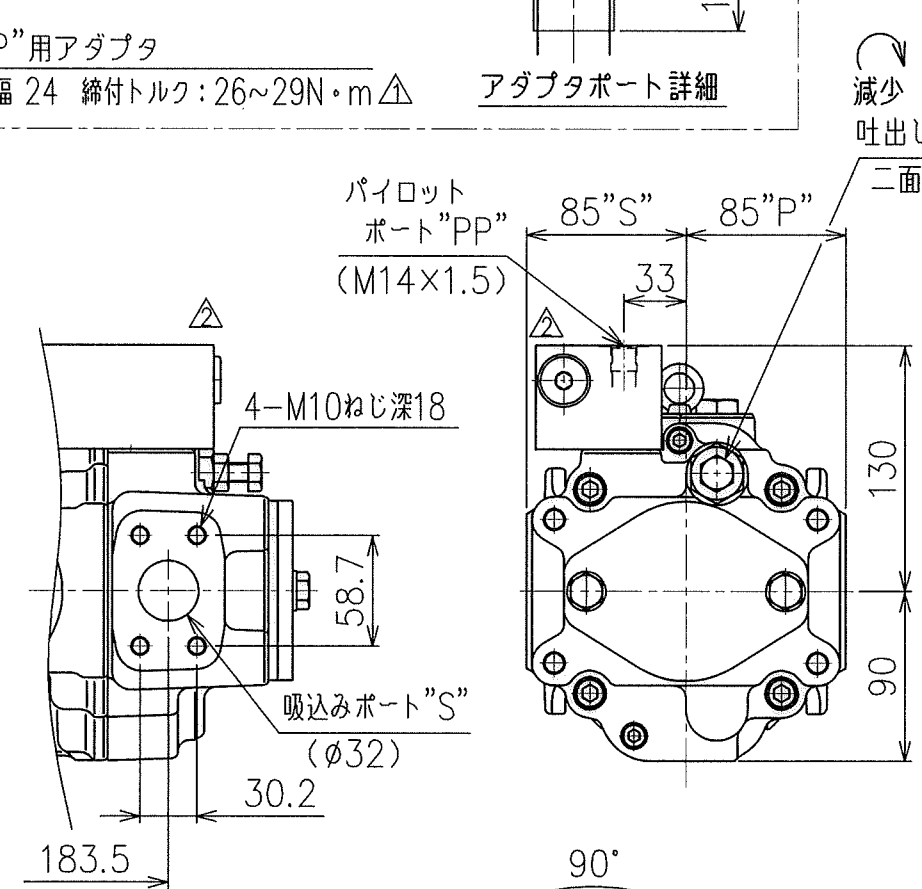
アダプタポート詳細



Δ A3HG37-FR07SP1-U2-J1D-
軸端形状: スプライン ISO 3019-1 準拠



Δ A3HG37-FR07SP-U2-J1D-
軸端形状: スプライン 高伝達トルク形



A3HG37-FR07K-U2-J1D-
軸端形状: 平行キー形

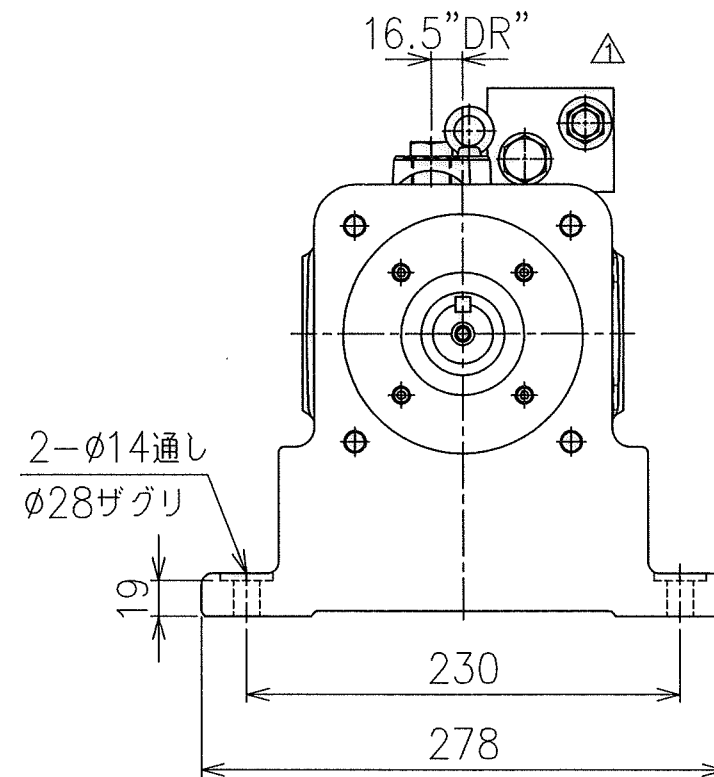
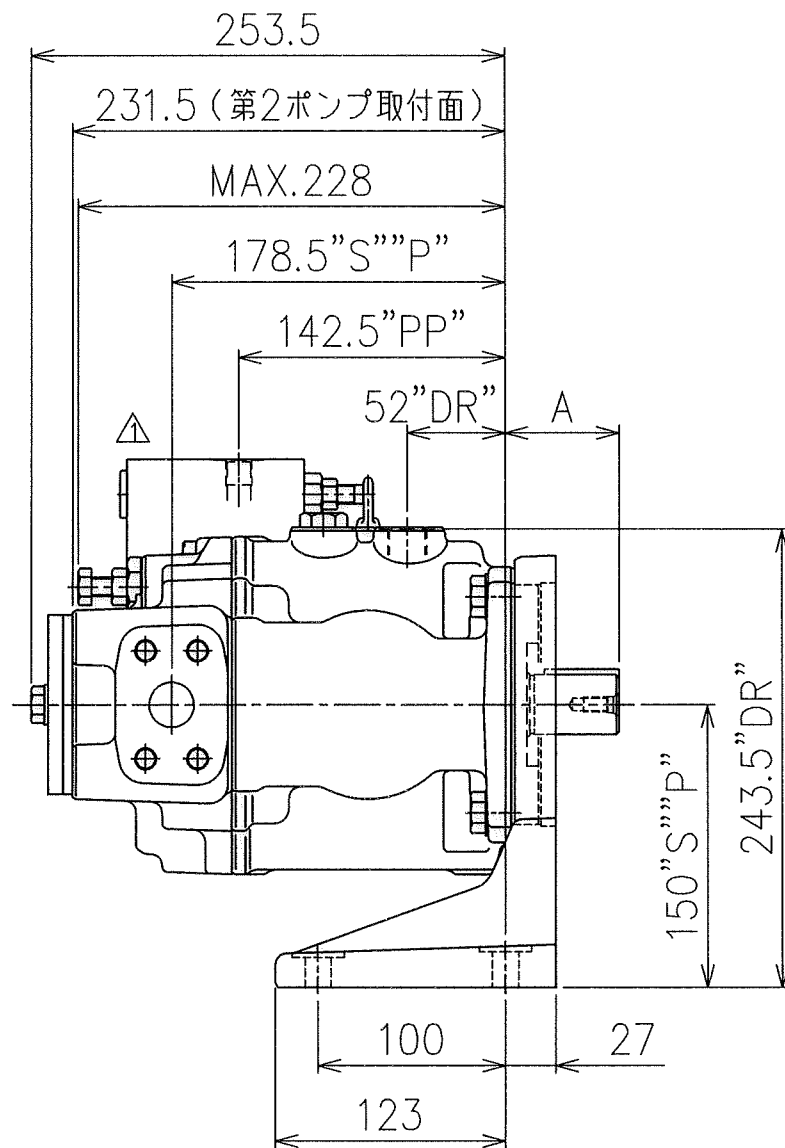
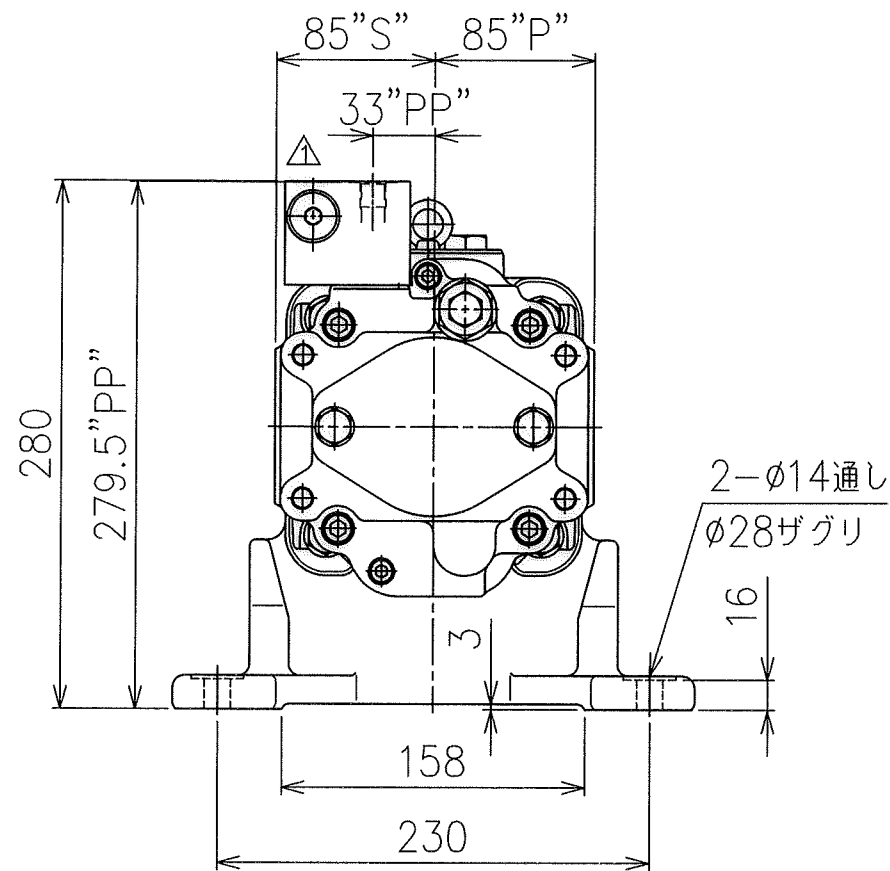
質量: 28.5kg 尺度: 1/4

Δ ポンプ取付フランジ: ISO 3019-1準拠
接続ポート: BSPP (U2)、Rc (J1)
管フランジねじ: メトリック

- 1) 管フランジ取付け面は SAE J 518 4ボルトスプリットフランジに準拠します。
- 2) モデル"U2"において、ドレンポート"DR"および"PP"用アダプタのポートは ISO 1179-1管用平行ねじポートに準拠します。

塚田 9/7 P17-061 X3 A 吉田 7/16 P15-077 X4 A 林 6/16 P14-032 X4 A SYM	DATE	DRAWN
	APPROVED	CHECKED
	三角法 THIRD ANGLE PROJECTION	
	FILE NO. 2281H	

YUKEN KOGYO CO., LTD.	
MODEL NO.	A3HG37-FR07*-U2-J1D-10
NAME	A3HG37形 可変ピストンポンプ
DWG NO.	PA315502-5-3 Δ (3/6)



A3HG37-LR07*-*D-
ポート取付形

TABLE

モデル番号	寸法 "A"
△ A3HG37-LR07K-E1D- E2D-	65
△ A3HG37-LR07 ^{SP} _{SP1} -E1D- E2D-	61
A3HG37-LR07* ^{U1} _{U2} D- J1	61

ポート寸法、取付ネジサイズは1~3頁(フランジ取付形)をご参照ください。

質量: 36kg 尺度: 1/4

△x2 P17-061 9/7 △x3 P15-077 7/16 SYM	REVISIONS	DATE	DRAWN	YUKEN KOGYO CO., LTD.
	DATE	APPROVED	CHECKED	
THIRD ANGLE PROJECTION 三角法				NAME A3HG37形 可変ピストンポンプ
FILE NO. 2281H				DWG NO. PA315502-5-2 (4/6)

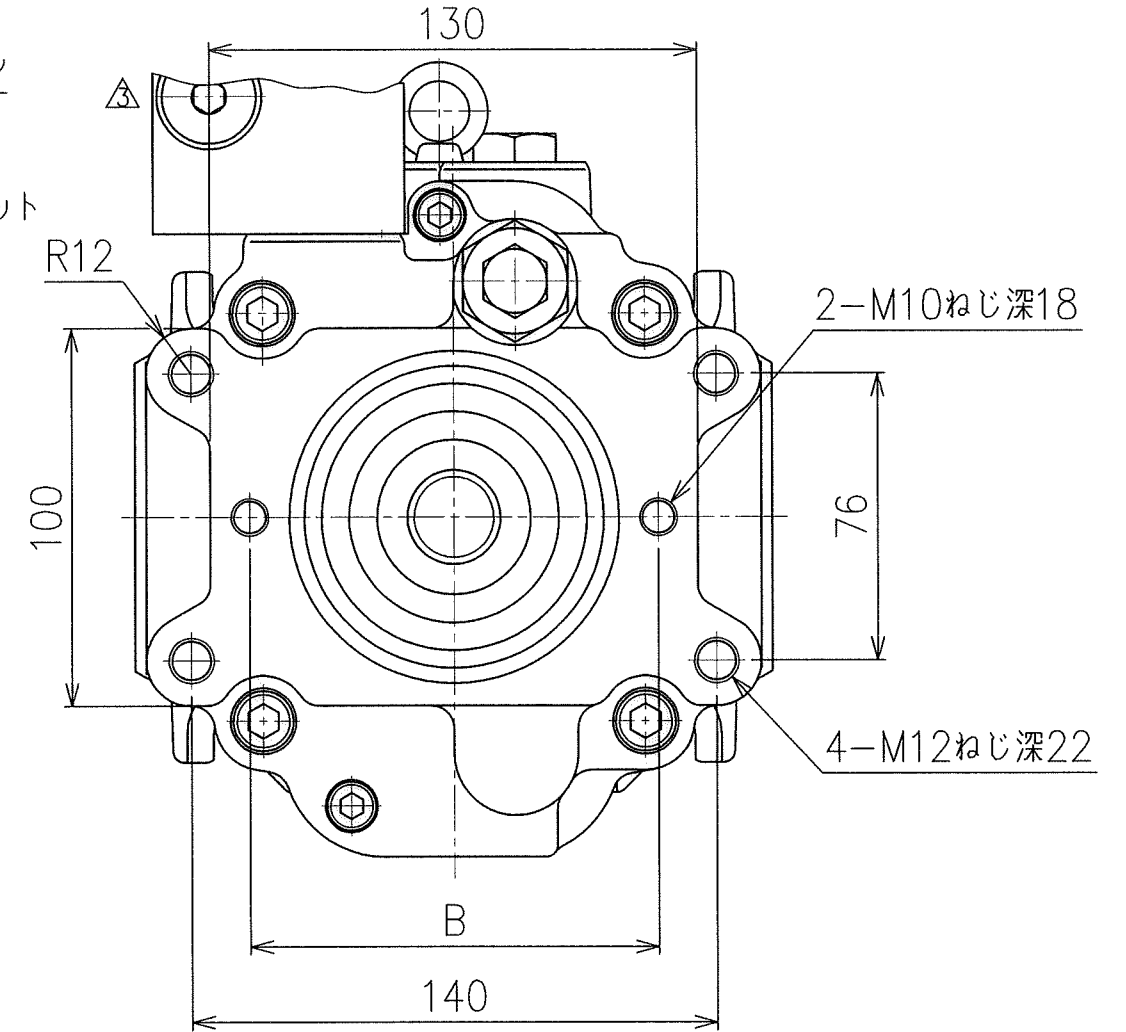
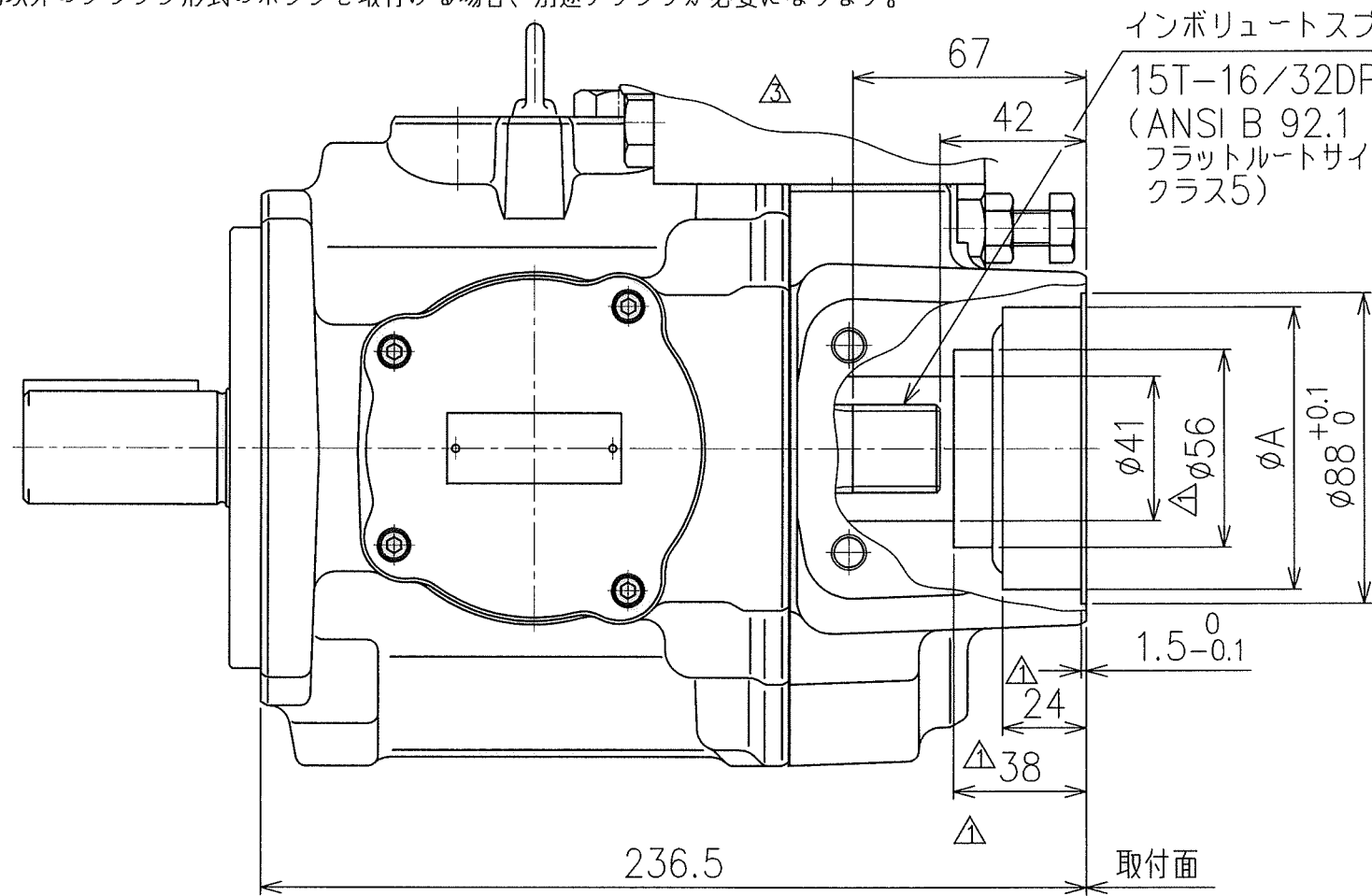
第2ポンプ取付けについて

本ポンプモデルに対し、第2ポンプとして下記フランジ形式のポンプが直接取付けられます。

△モデル"E1": 80-2 (ISO 3019-2) モデル"E2""U1""U2""J1": 82-2 (ISO 3019-1)

※上記以外のフランジ形式のポンプを取付ける場合、別途アダプタが必要になります。

1. ☆印部品（エンドカバー、シールカバー：1～3ページ参照）を取り外す。
2. シールカバー付属のOリングを、第2ポンプのインローボス部に挿入してください。
3. カップリングを別途用意し、第2ポンプを取り付けてください。



モデル番号	寸法 "A"	寸法 "B"
A3HG37-*R07*-E1D-	$\phi 80^{+0.076}_{+0.036}$	109
△ A3HG37-*R07*- $\begin{matrix} E2 \\ U1 \\ U2 \\ J1 \end{matrix}$ D-	$\phi 82.55^{+0.090}_{+0.036}$	106

△ **合計軸トルクについて**

△ 下記計算式を参考にして、各ポンプの軸トルクは下記範囲内としてください。但し、下記範囲内であっても、各ポンプの仕様（最高使用圧力等）を超えない様にしてください。

$\frac{T_1}{\text{メインポンプ}} + \frac{T_2}{\text{第2ポンプ}} \leq 451 \text{ (N}\cdot\text{m)}$ 且つ $T_2 \leq 297 \text{ (N}\cdot\text{m)}$	$\frac{T_1}{\text{メインポンプ}} + \frac{T_2}{\text{第2ポンプ}} \leq 528 \text{ (N}\cdot\text{m)}$ 且つ $T_2 \leq 297 \text{ (N}\cdot\text{m)}$
$\frac{T_1}{\text{メインポンプ}} + \frac{T_2}{\text{第2ポンプ}} \leq 801 \text{ (N}\cdot\text{m)}$ 且つ $T_2 \leq 297 \text{ (N}\cdot\text{m)}$	$\frac{T_1}{\text{メインポンプ}} + \frac{T_2}{\text{第2ポンプ}} \leq 783 \text{ (N}\cdot\text{m)}$ 且つ $T_2 \leq 297 \text{ (N}\cdot\text{m)}$

尺度：1/2

10 D

塚田 9/7	吉田 7/16	林 6/16	林 5/8	SIGN	DATE	DRAWN	YUKEN KOGYO CO., LTD.	
△x3 P17-061	△x2 P15-077	△x3 P14-032	△x5 P13-015	REVISIONS	DATE	CHECKED		MODEL NO.
三角法 THIRD ANGLE PROJECTION							NAME	
FILE NO. 2281H							DWG NO. PA315502-5-4	△(5/6)

使用上の注意

- ポンプは注油口の位置が上になるように据付けてください。
- 軸接続の際はフレキシブルカップリングを使用し、軸には曲げ荷重およびスラスト荷重がかからないようにしてください。（直接歯車やベルトで駆動しないでください。）なお、駆動軸とのズレが TIR. 0.1mm, 角度誤差 0.2° を超えないようにしてください。
- 吸込み圧力はポンプの入り口にて 600~1800r/minの場合は-16.7kPa~+50kPa、1800r/minを超える場合は 0kPa~+50kPaにしてください。
- 鋼管配管の場合、配管によりポンプに無理な力がかからないように注意してください。
- ドレン配管は下記を目安にして、他の戻りラインと合流せずに単独で行い、端末を必ず油中に入れてください。
 配管継手サイズ △ E1,E2:M22×1.5 U1:7/8-14UNF
 U2:G1/2 J1:R1/2
 (内径12 以上)
 配管内径 12 以上
 配管長さ 1 m以下
 上記条件を満足しない場合でもハウジング内圧力が定常状態圧力0.1MPa以下、かつサージ圧力0.5MPa以下になるようにしてください。
- 作動油の汚染管理には十分注意を払い、汚染度はJIS B 9933 (ISO 4406) 20/18/14 またはNAS 9級以内にしてください。
 なお、吸込みラインには 100μm (150 メッシュ) のフィルタを、吐出しラインまたは戻りラインには 10μm以下のフィルタをご使用ください。
- ポンプ初期運転前には必ず注油口から作動油をハウジング内に充填してください。
 なお、運転開始時には吐出しラインを無負荷にしてポンプを始動し、正常に油を吸込むことを確認してください。
- ポンプ内部および管路内に空気が混入していると振動発生の原因になりますので、空気抜きは完全に行ってください。
- ポンプを油面より上部に設置する場合は、吸込みラインの空気だまりを防止するため、吸込み配管およびサクションラインフィルタはポンプのポートより高くしないでください。
 なお、吸込み側の配管は適合する管フランジの口径そのものを使用し、吸込みポートの高さは油面から1m以内にしてください。
- 吐出しラインを急激にブロックすると、ポンプがフルカットオフするまでに吐出される流量によりサージ圧力が発生します。回路中の機器、配管等を破損する恐れがあるため、外部に必ず安全弁を設置してください。

使用油

ISO VG 32 または 46 相当の石油系作動油

粘度範囲

20~400 mm²/s

油温範囲

0~60 °C
 ただし、上記 粘度範囲にご注意ください。

特記事項

シール部品材質:FKM

△モデル番号の構成

A3HG37 - F R 07 K - E1 D - 10

シリーズ番号 ————— 設計番号
 取付形式 ————— ポンプ取付ボルト本数
 F: フランジ取付形 D: 4本
 L: フート取付形
 回転方向 (軸端から見て) ————— ポート・フランジサイズ △
 R: 時計方向
 制御方式 —————
 07: 外部パイロット方式
 圧力コンペンセータ制御

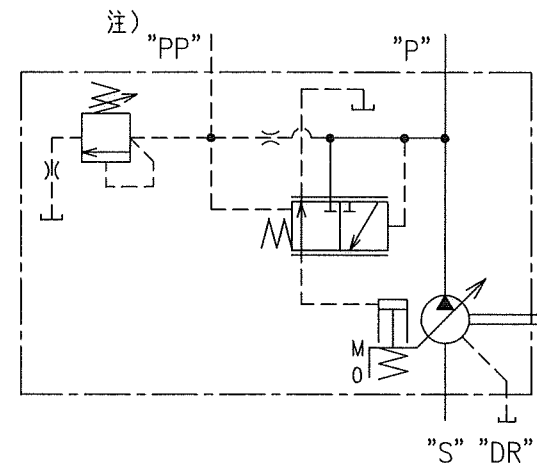
記号	ポンプ取付フランジ	接続ポート	管フランジネジ	第2ポンプ取付
E1	ISO 3019-2	メトリック	メトリック	ISO 3019-2
E2	ISO 3019-2	メトリック	メトリック	ISO 3019-1
U1	ISO 3019-1	ユニファイ	ユニファイ	ISO 3019-1
U2	ISO 3019-1	BSP	メトリック	ISO 3019-1
J1	ISO 3019-1	Rc	メトリック	ISO 3019-1

軸端形状 △
 K: 平行キー
 SP: スプライン 高伝達トルク形
 SP1: スプライン ISO 3019-1 準拠

定格

理論押しのけ容積	37.1	cm ³ /rev
最高使用圧力	35	MPa
定格圧力	31.5	MPa
回転速度範囲	600~2700	r/min
最小調整流量	16	cm ³ /rev
最低調整圧力	5	MPa

油圧図記号



注) パイロットポート"PP"は
 以下のように配管してください。 △
 配管継手サイズ E1,E2:M14×1.5 U1:1/2-20UNF
 U2:G1/4 J1:R1/4
 配管内径 6以上

10 D 17-061 9/7 14-032 6/16 P17-061 9/7 P14-032 6/16 4x4 2x2 △x4 △x2 △x2 △x2	DATE	DRAWN	YUKEN KOGYO CO., LTD.	
	APPROVED	CHECKED		
REVISIONS DATE	三角法 THIRD ANGLE PROJECTION		NAME	
SYM	FILE NO.	DWG NO.		PA315502-5-2 △(6/6)
	2281H			